

α

交換レンズ/*Interchangeable Lens/***Objectif interchangeable/**可更換鏡頭

取扱説明書/Operating Instructions/Mode d'emploi/Manual de instrucciones/使用说明书

DT 18-55mm F3.5-5.6 SAM
DT 55-200mm F4-5.6 SAM

SAL1855/SAL55200-2

A-mount

©2009 Sony Corporation

日本語

警告

電気製品は、安全のための注意事項を守らないと、人身への危害や火災などの財産への損害を与えることがあります。

この取扱説明書には、事故を防ぐための重要な注意事項と製品の取り扱いかたを示しています。この取扱説明書をよくお読みの上、製品を安全にお使いください。お読みになったあとは、いつでも見られる所に必ず保管してください。

この取扱説明書

この「取扱説明書」ではレンズごとの使いかたを説明しています。使用上のご注意など、レンズに共通したご注意や説明については別冊の「使用前のご注意」をご覧ください。必ずご使用の前に、本書と合わせてよくお読みのうえでご使用ください。

この取扱説明書

この取扱説明書は、複数のレンズを対象としています。本機はソニー製αマウントカメラ（APS-Cサイズ相当の撮像素子搭載機種）専用のレンズです。35mm判カメラではお使いになれません。

印刷用 VOC (Volatile Organic Compound)-free vegetable oil based ink

http://www.sony.net/

Printed in Thailand



4136086040

DT 18-55mm F3.5-5.6 SAM

使用上のご注意

- Eマウントカメラでお使いの場合は、別売のマウントアダプターをご使用ください。破損のおそれがありますので、レンズをEマウントカメラに直接取り付けしないでください。
- DT 18-55mm F3.5-5.6 SAMをレンズキットでご購入された場合、通常のレンズリヤキャップALC-R55は同梱されておりず、梱包用保護カバーが取り付けられています。
- レンズを取り付けてカメラを持ち運ぶときは、カメラとレンズの両方をしっかり持ってください。
- ズームやピント合わせなどにより繰り出されたレンズ部分でカメラを保持しないでください。

フラッシュ使用時のご注意

- カメラ内蔵フラッシュ使用時には、レンズフードをはずし、1m以上離れて撮影してください。レンズとフラッシュの組み合わせによっては、レンズがフラッシュ光を妨げ、写真の下部に影ができることがあります。

周辺光量について

- レンズは原理的に画面周辺部の光量が中心部に比べ低下します。周辺光量の低下が気になる場合は、開放絞りから1〜2段絞り込んでご使用ください。

A 各部のなまえ

1…フォーカスリング
2…ズームリング
3…焦点距離目盛
4…焦点距離指標
5…レンズ信号接点
6…フォーカスモードスイッチ
7…マウント標点

B レンズの取り付けかた／取りはずしかた

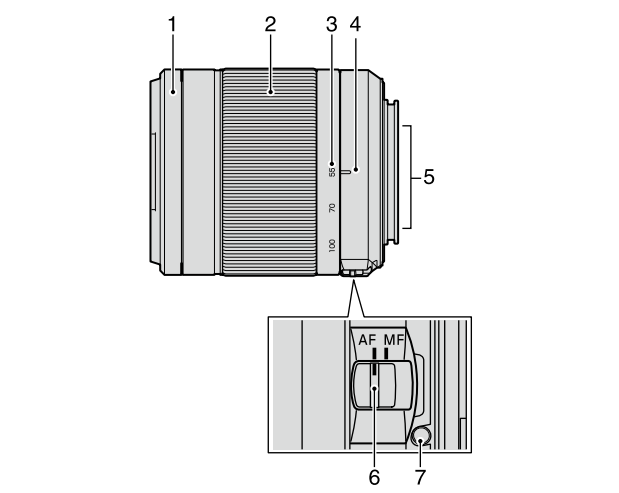
取り付けかた(イラストB-1参照)

- 前後のレンズキャップとカメラのボディキャップをはずす。
 - レンズフロントキャップは図の(1)、(2)の2通りの方法で取り付け／取りはずしができます。(2)は、レンズフードを付けた状態でのレンズキャップの取り付け／取りはずしに便利です。
 - 梱包用保護カバーが取り付けられている場合、図の(3)の方法で取りはずします。
- レンズとカメラのオレンジの点(マウント標点)を合わせではめ込み、レンズを軽くカメラに押し当てながら、時計方向に「カチッ」とロックがかかるまでゆっくり回す。
 - レンズを取り付けるときは、カメラのレンズ取りはずしボタンを押さないでください。
 - レンズを斜めに差し込まないでください。

取りはずしかた(イラストB-2参照)

カメラのレンズ取りはずしボタンを押したまま、レンズを反時計方向に回してははずす。

DT 55-200mm F4-5.6 SAM



C レンズフードを取り付ける

画面外にある光が描写に影響するのを防ぐために、レンズフードの使用をおすすめします。
レンズフードの取り付け部の形状とレンズの先端の形状を合わせ、「カチッ」というまで時計方向に回す。

- DT 18-55mm F3.5-5.6 SAMは、レンズフードが同梱されていません。別売のALC-SH108をご使用できます。
- 内蔵フラッシュを使って撮影するときは、フラッシュ光が遮られることがありますので、レンズフードをはずしてください。
- 撮影後レンズフードを収納するときは、逆向きにレンズに取り付けてください。

D ズームする

ズームリングを回して、希望の焦点距離(ズームの位置)に合わせる。

E ピントを合わせる

AF(オートフォーカス)では、カメラが自動的にピントを合わせません。
オートフォーカス作動中は、フォーカスリングが回転しますので触れないでください。
カメラのダイレクトマニュアルフォーカスはお使いになれません(ダイレクトマニュアルフォーカス機能はカメラによって搭載されていない機種もあります)。
カメラのAF/MFボタンでのAF/MFコントロールはお使いになれません(AF/MFボタンはカメラによって搭載されていない機種もあります)。

MF(マニュアルフォーカス)では、ファインダーをのぞきながらフォーカスリングを回して、ピントを合わせます(イラストE参照)。
ファインダー内のフォーカス表示がピントの状態をお知らせします。

AF(オートフォーカス)／MF(マニュアルフォーカス)の切り換え

AF(自動ピント合わせ)／MF(手動によるピント合わせ)の設定は、レンズ側のフォーカスモードスイッチで切り換えます。カメラ側のフォーカスモードスイッチ(レバー)はAFにして、ご使用ください。

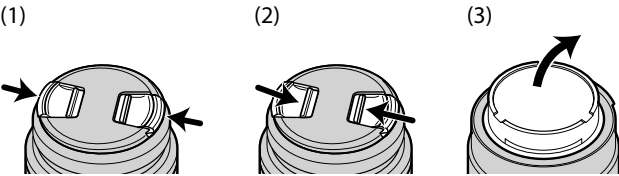
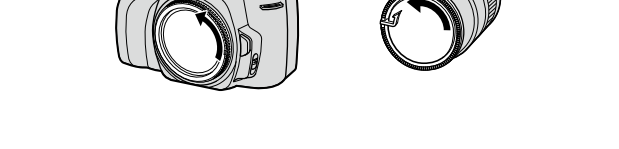
- MFは、必ずレンズ側のフォーカスモードスイッチをMFにして、ご使用ください。切り換えずに、フォーカスリングを無理に操作すると故障の原因になります。

無限遠の被写体をMFで撮影する場合

温度変化によるピントの移動を補正するため、無限遠(∞)位置に余裕を持たせてあります。無限遠の被写体をMFで撮影する場合は、ファインダーで確認しながらピント合わせをしてください。

B

1-1



C

English

Notes

You will find information on using each lens in this manual. Precautions common to lenses, such as notes on use will be found in "Precautions before using" on a separate sheet. Be sure to read both documents before using the lens.

This manual is for use with several different lenses. This lens is designed for Sony α mount cameras (models equipped with APS-C sized image sensor). You cannot use on 35mm-format cameras.

Notes on use

- When using this lens with an E-mount camera, attach a separately sold Mount Adaptor. Do not attach the lens directly to the E-mount camera or you may damage both.
- If you purchase the DT 18-55mm F3.5-5.6 SAM as part of a kit, the standard rear lens cap ALC-R55 is not included, and the packaging lid is attached instead.
- When you carry the camera with the lens attached, make sure to hold both the camera and the lens steadily.
- Do not hold by any part of the lens that protrudes when zooming or focusing.

Precautions for flash use

- When using a built-in camera flash, make sure to remove the lens hood and shoot from at least 1m (3.3 feet) away from your subject. With certain of lens/flash combinations, the lens may partially block the light of the flash, resulting in a shadow at the bottom of the picture.

Vignetting

- When you use lens, the corners of the screen become darker than the center. To reduce this phenomena (called vignetting), close the aperture by 1 to 2 stops.

A Names of parts

1...Focusing ring
2...Zoom ring
3...Focal-length scale
4...Focal-length index
5...Lens contacts
6...Focusing mode switch
7...Mounting index

B Attaching/detaching the lens

To attach the lens (See illustration B-1.)

- Remove the rear and front lens caps and the camera body cap.
 - You can attach/detach the front lens cap in two ways, (1) and (2). When you attach/detach the lens cap with the lens hood attached, use method (2).
 - If a packaging lid is attached, remove it as shown in (3).
- Align the orange index on the lens barrel with the orange index on the camera (mounting index), then insert the lens into the camera mount and rotate it clockwise until it locks.
 - Do not press the lens release button on the camera when mounting the lens.
 - Do not mount the lens at an angle.

To remove the lens (See illustration B-2.)

While pressing and holding the lens release button on the camera, rotate the lens counterclockwise until it stops, then detach the lens.

C Attaching lens hood

It is recommended that you use a lens hood to reduce flare and ensure maximum image quality.

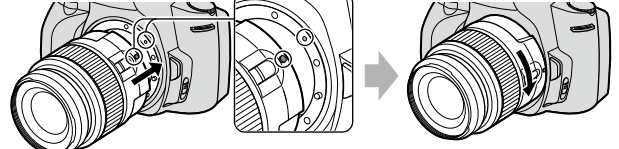
Fit the hood into the mount on the end of the lens barrel and rotate the hood clockwise until it clicks.

- A lens hood is not included with the DT 18-55mm F3.5-5.6 SAM. You can use the ALC-SH108 (sold separately).
- When using a built-in camera flash, make sure to remove the lens hood to avoid blockage of the flash light.
- When storing, turn over the lens hood and place it onto the lens backwards.

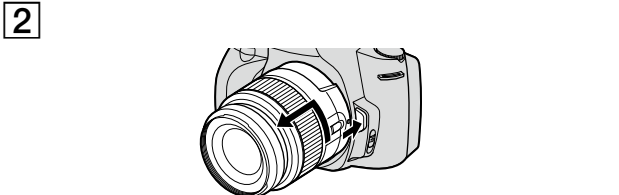
D Zooming

Rotate the zooming ring to the desired focal length.

1-2



2



E

Focusing

- When using auto focus, the camera adjusts the focus automatically.
- While the camera is focusing automatically, do not touch the rotating focusing ring.
- The camera's direct manual focus function cannot be used with this lens. (Some cameras do not have the direct manual focus function.)
- You cannot switch between AF/MF mode with the AF/MF button on the camera (Depending on the camera, the AF/MF button may not exist).
- In MF (Manual Focus) mode, rotate the focusing ring while looking through the viewfinder to focus. (See illustration E.)
- The focus signal in the viewfinder indicates the current degree of focusing.

To switch AF (Auto Focus)/MF (Manual Focus) mode

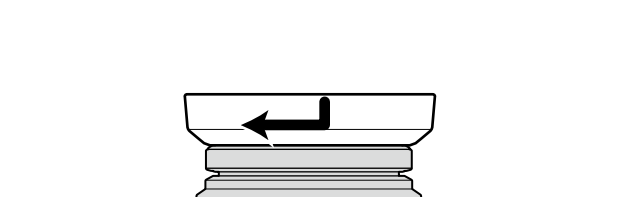
You can switch between AF (automatic focus) and MF (manual focus) with the focusing mode switch on the lens. Make sure to set the focusing mode switch (lever) on the camera to AF.

- Make sure to set the focusing mode switch to MF for manual focus. Do not rotate the focusing ring without setting to MF. Rotating the focusing ring forcibly without switching to MF may damage the focusing ring.

To shoot a subject at infinite distance in MF mode

The infinity position provides for some adjustment to compensate for focus shift caused by change in temperature. To shoot a subject at infinite distance in MF mode, use the viewfinder and set focus.

C



D

E

主な仕様 Specifications

商品名 (型名)	35mm判換算焦点距離*1 (mm)	レンズ群一枚	画角*1	最短撮影距離*2 (m)	最大撮影倍率 (倍)	最小絞り	フィルター径 (mm)	外形寸法(最大径×長さ) (約：mm)	質量(約：g)
Name (Model name)	Equivalent 35mm-format focal length*1 (mm)	Lens groups- elements	Angle of view*1	Minimum focus*2 (m (feet))	Maximum magnification (X)	Minimum f-stop	Filter diameter (mm)	Dimensions (maximum diameter × height) (approx. mm (in.))	Mass (approx. g (oz.))
DT 18-55mm F3.5-5.6 SAM (SAL1855)	27-82.5	7-8	76°-29°	0.25 (0.82)	0.34	f/22-36	55	69.5×69 (2 3/4 × 2 3/4)	210 (7 4/8)
DT 55-200mm F4-5.6 SAM (SAL55200-2)	82.5-300	9-13	29°-8°	0.95 (3.2)	0.29	f/32-45	55	71.5×85 (2 7/8 × 3 3/8)	305 (10 3/4)

*1 ここで35mm判換算焦点距離および画角とは、APS-Cサイズ相当の撮像素子を搭載したデジタル一眼レフカメラでの値を表します。

*2 最短撮影距離とは、撮像素子面から被写体までの最短距離を表します。

- このレンズは距離エンコーダーを搭載しています。距離エンコーダーとは、高精度な調光(AD)調光)をADI対応フラッシュとの組み合わせで実現する機能です。
- レンズの機構によっては、撮影距離の変化に伴って焦点距離が変化することがあります。記載の焦点距離は撮影距離が無制限での定義です。

同梱物

DT 18-55mm F3.5-5.6 SAM：レンズ(1)、レンズフロントキャップ(1)、レンズリヤキャップ* (1)、印刷物一式
* レンズキットでご購入された場合は梱包用保護カバーになります。
DT 55-200mm F4-5.6 SAM：レンズ(1)、レンズフロントキャップ(1)、レンズリヤキャップ(1)、レンズフード(1)、印刷物一式
仕様および外觀は、改良のため予告なく変更することがありますが、ご了承ください。

αはソニー株式会社の商標です。

*1 The values for equivalent 35mm-format focal length and angle of view are based on Digital Single Lens Reflex Cameras equipped with an APS-C sized image sensor.

*2 Minimum focus is the shortest distance from the image sensor to the subject.

- This lens is equipped with a distance encoder. The distance encoder allows more accurate measurement (ADI) by using a flash for ADI.
- Depending on the lens mechanism, the focal length may change with any change of the shooting distance. The focal length assumes the lens is focused at infinity.

Included items

DT 18-55mm F3.5-5.6 SAM: Lens (1), Front lens cap (1), Rear lens cap* (1), Set of printed documentation

* The packaging lid is included instead if you purchase the lens as part of a kit.

DT 55-200mm F4-5.6 SAM: Lens (1), Front lens cap (1), Rear lens cap (1), Lens hood (1), Set of printed documentation
Design and specifications are subject to change without notice.

α is a trademark of Sony Corporation.

