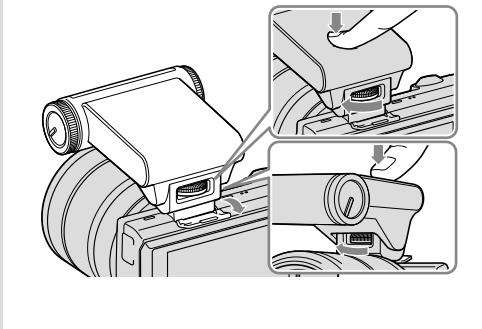


Quick Start Guide (English)

HVL-F20S

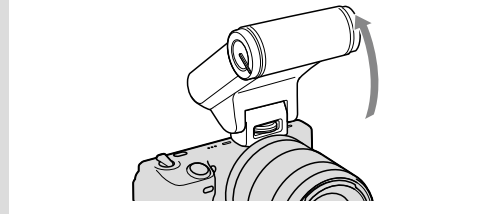
Let's take a photo with the flash!

1



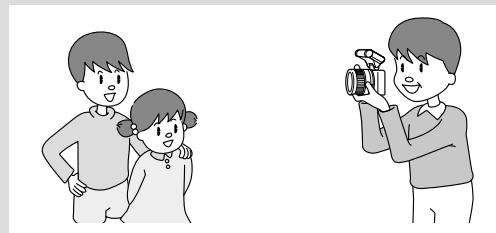
Make sure the camera is turned off and then attach this unit.

2



Turn on the camera and raise the flashtube of this unit.

3



When the ⚡ mark disappears, press the shutter button to shoot an image.

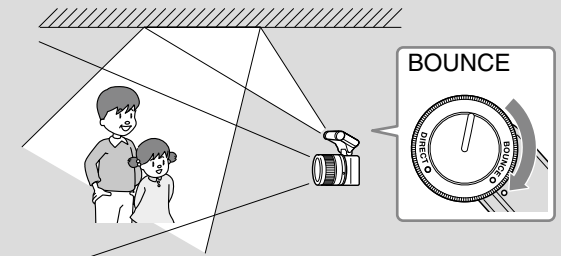
Use the flash in different situations!

Shooting a portrait indoors (bounce flash illumination)
Rotate the BOUNCE switch to the [BOUNCE].
The photo will have natural soft shadows.

Ceiling etc. less than 3 m (9.8 ft.) high (preferably near-white)



With the flash supplied with your camera (HVL-F7S)

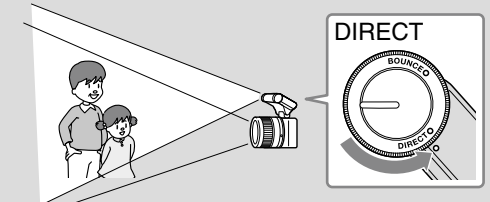


If the shot looks dark, try to get closer to the subject or increase the ISO sensitivity.



With the External Flash HVL-F20S (bounce flash illumination)

Shooting a portrait outdoors
Rotate the BOUNCE switch to the [DIRECT].



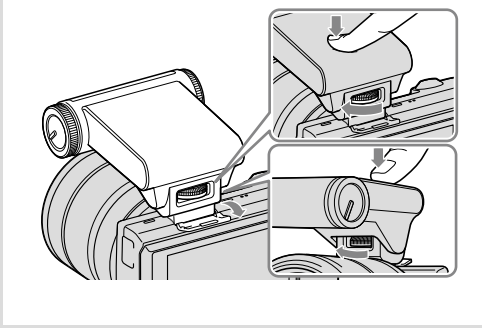
Refer to the operating instructions for more details on using the flash and its other functions.

Guide de mise en marche rapide (Français)

HVL-F20S

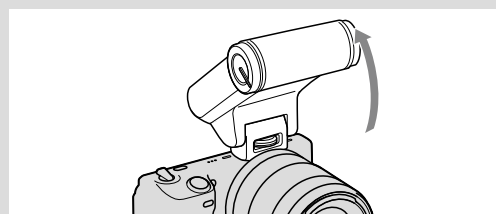
Prenons une photo avec le flash !

1



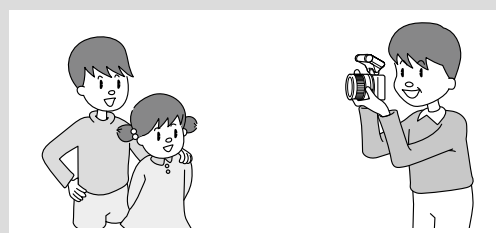
Assurez-vous que l'appareil photo est éteint puis fixez cet appareil.

2



Allumez l'appareil photo et levez le tube flash de cet appareil.

3



Lorsque la marque ⚡ disparaît, appuyez sur le déclencheur pour prendre une photo.

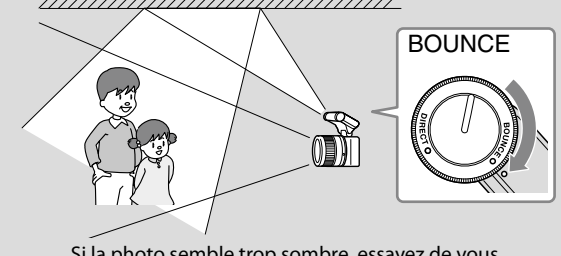
Utilisez le flash dans différentes situations !

Faire un portrait en intérieur (éclairage au flash indirect)
Tournez le commutateur BOUNCE pour le mettre en position [BOUNCE].
Les ombres sur la photo seront naturelles et douces.

Plafond, etc. de moins de 3 m (9,8 pi.) (presque blanc si possible)



Avec le flash fourni avec l'appareil photo (HVL-F7S)

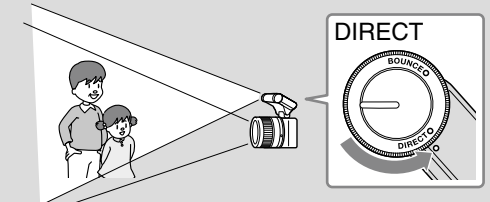


Si la photo semble trop sombre, essayez de vous rapprocher du sujet ou augmentez la sensibilité ISO.



Avec le Flash HVL-F20S externe (éclairage au flash indirect)

Faire un portrait en extérieur
Tournez le commutateur BOUNCE pour le mettre en position [DIRECT].



Reportez-vous au mode d'emploi pour le détail sur l'utilisation du flash et ses autres fonctions.

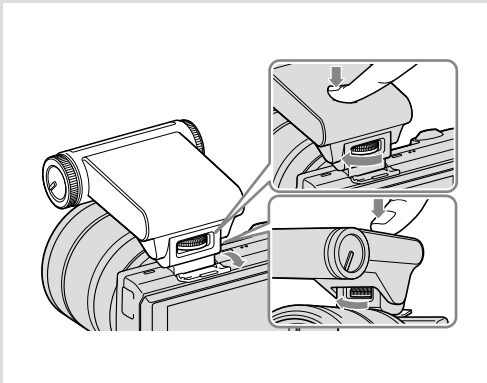
Guía de inicio rápido

(Español)

HVL-F20S

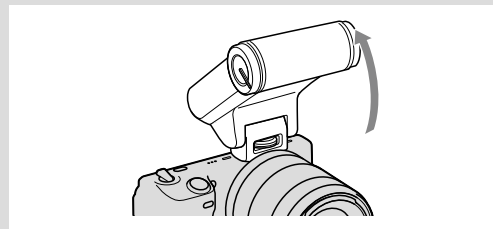
¡Tomemos una foto con el flash!

1



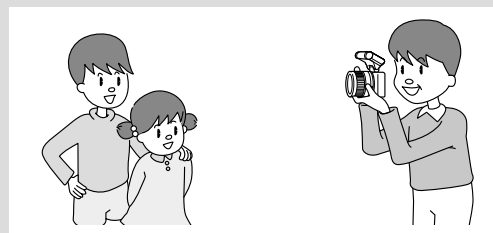
Cerciórese de que la cámara esté apagada y después fije esta unidad.

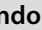
2



Conecte la alimentación de la cámara y levante el tubo de flash de esta unidad.

3



Cuando desaparezca la marca , pulse el disparador para tomar una fotografía.

¡Utilice el flash en diferentes situaciones!

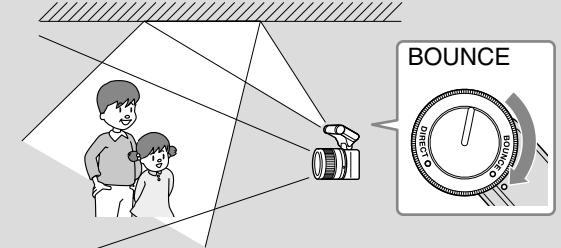
Toma de un retrato en interiores (iluminación con flash de rebote)

Gire el interruptor BOUNCE hasta [BOUNCE]. La foto tendrá sombras suaves naturales.



Con el flash suministrado con su cámara (HVL-F7S)

Techo, etc., de menos de 3 m de altura (preferiblemente cercano al blanco)



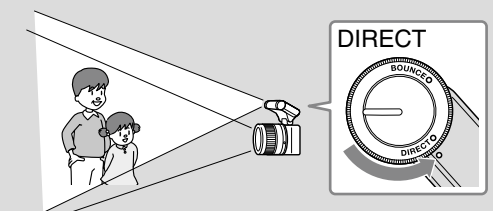
Si la toma aparece oscura, pruebe acercándose más al motivo o aumentando la sensibilidad ISO.

Toma de un retrato en exteriores

Gire el interruptor BOUNCE hasta [DIRECT].



Con el flash externo HVL-F20S (iluminación con flash de rebote)



Para más detalles sobre la utilización del flash y sus otras funciones, consulte el manual de instrucciones.

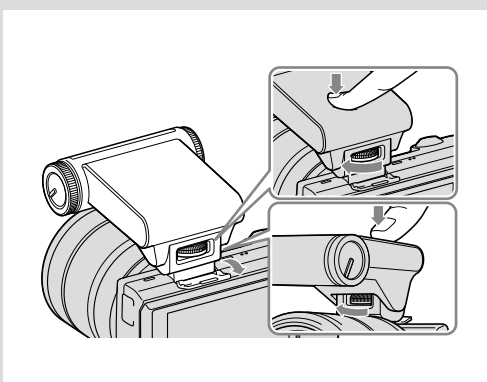
Kurzanleitung

(Deutsch)

HVL-F20S

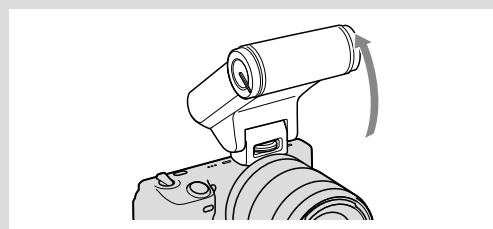
So nehmen wir ein Foto mit dem Blitz auf!

1



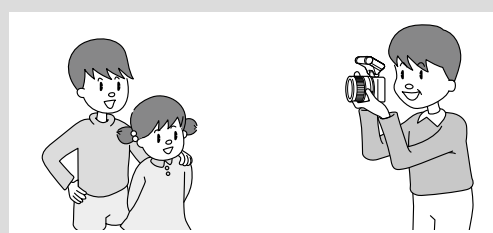
Prüfen Sie, ob die Kamera ausgeschaltet ist und bringen dann das Gerät an der Kamera an.

2



Schalten Sie die Kamera ein, und heben Sie die Blitzröhre dieses Geräts an.

3



Wenn die Markierung , verschwindet, drücken Sie die Auslöser-Taste, um ein Bild aufzunehmen.

Verwenden Sie den Blitz in verschiedenen Situationen!

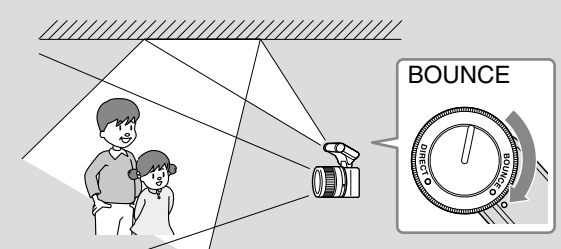
Aufnahmen eines Portraits in einem Raum (Beleuchtung mit indirektem Blitz)

Drehen Sie den BOUNCE-Schalter auf [BOUNCE]. Das Foto weist natürliche, weiche Schatten auf.



Wenn der Blitz von Ihrer Kamera mit Strom versorgt wird (HVL-F7S)

Decke usw. weniger als 3 m hoch (vorzugsweise cremefarben)



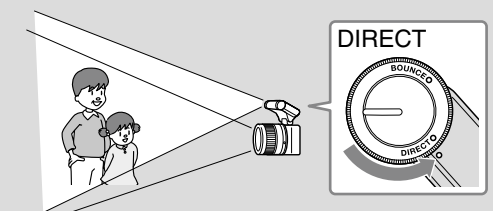
Wenn das Foto dunkel wirkt, gehen Sie näher an das Motiv oder stellen Sie die ISO-Empfindlichkeit höher ein.

Aufnahmen eines Portraits im Freien

Drehen Sie den BOUNCE-Schalter auf [DIRECT].



Mit dem externen Blitz HVL-F20S (indirekte Blitzbeleuchtung)



Einzelheiten zur Bedienung des Blitzes und seiner weiteren Funktionen schlagen Sie bitte in der Bedienungsanleitung nach.