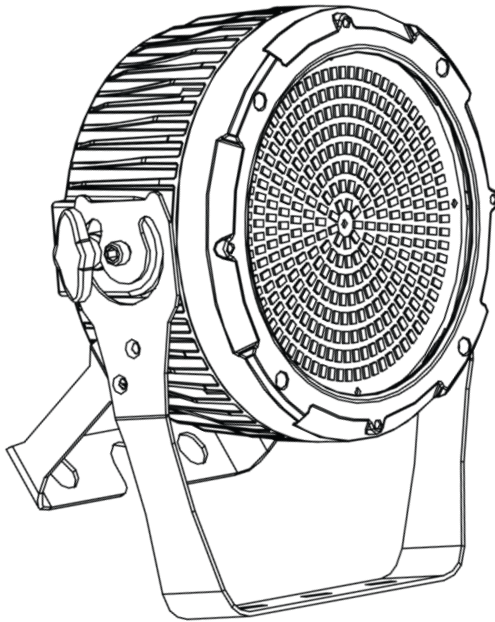


STRIKE 324

Quick Reference Guide

English	EN
Español	ES
Français	FR




CHAUVET[®]
PROFESSIONAL
It's **Green** Thinking.[™]

About this Guide The STRIKE 324 Quick Reference Guide (QRG) has basic product information such as connection, mounting, menu options, and DMX values. Download the User Manual from www.chauvetpro.com for more details.

Disclaimer The information and specifications contained in this QRG are subject to change without notice.

- Safety Notes**
- DO NOT open this product. It contains no user-serviceable parts.
 - DO NOT look at the light source when the product is on.
 - CAUTION: Flashing light is known to trigger epileptic seizures. User must comply with local laws regarding notification of strobe use.
 - CAUTION: This product's housing may be hot when lights are operating.
 - Mount this product in a location with adequate ventilation, at least 20 in (50 cm) from adjacent surfaces.
 - DO NOT leave any flammable material within 50 cm of this product while operating or connected to power.
 - USE a safety cable when mounting this product overhead.
 - DO NOT operate this product outdoors or in any location where dust, excessive heat, water, or humidity may affect it.
 - DO NOT operate this product if the housing, lenses, or cables appear damaged.
 - DO NOT connect this product to a dimmer or rheostat.
 - ONLY connect this product to a grounded and protected circuit.
 - ONLY use the hanging/mounting bracket to carry this product.
 - In the event of a serious operating problem, stop using immediately.
 - The maximum ambient temperature is 113 °F (45 °C). Do not operate this product at higher temperatures.

Contact Outside the U.S., United Kingdom, Ireland, or Mexico, contact your distributor to request support or return a product. Visit www.chauvetpro.com for contact information.

What is Included

- STRIKE 324
- Neutrik® powerCON® power cord
- Warranty Card
- Quick Reference Guide

AC Power This product has an auto-ranging power supply that can work with an input voltage range of 100~240 VAC, 50/60 Hz.

Power Linking You can link up to 11 STRIKE 324 products at 120 V, 19 products at 208 V, or 21 products at 230 V. Never exceed this number. Power linking cords can be purchased separately.

AC Plug	Connection	Wire (U.S.)	Wire (Europe)	Screw Color
	AC Live	Black	Brown	Yellow/Brass
	AC Neutral	White	Blue	Silver
	AC Ground	Green/Yellow	Green/Yellow	Green

Replacing the Fuse

1. Disconnect this product from power.
2. Using a Flat head screwdriver, unscrew the fuse holder cap from the housing.
3. Remove blown fuse and replace with a good fuse of the same type and rating.
4. Screw the fuse holder cap back in place and reconnect power.

DMX Linking

The STRIKE 324 will work with a DMX controller using a regular DMX serial connection. A DMX Primer is available from www.chauvetpro.com.

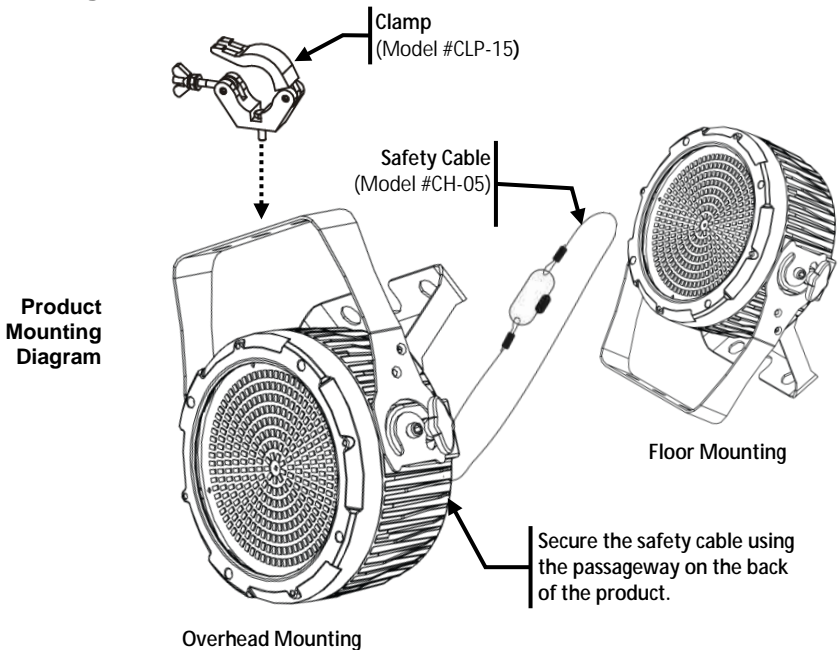
DMX Connection

The STRIKE 324 uses a regular DMX data connection for its DMX personalities: **1 Ch**, **5 Ch**, **8 Ch**, and **12 Ch**. See the User Manual to connect and configure for DMX operation.

Master/Slave Connection

The STRIKE 324 uses the DMX data connection for its Master/Slave mode. See the User Manual to connect and configure for master/slave operation.

Mounting



Control Panel Description

Button	Function
<MENU>	Exits from the current menu or function
<ENTER>	Enables the currently displayed menu or sets the currently selected value into the selected function
<UP>	Navigates upwards through the menu list and increases the numeric value when in a function
<DOWN>	Navigates downwards through the menu list and decreases the numeric value when in a function

Menu Options

Main Level	Programming Levels		Description
Auto	Auto 0-7	Speed 001-100	8 automatic programs
Static	Dimmer	000-255	Sets the intensity of the light output
	Strobe		Selects the strobe frequency
BackLite	On		Sets the amount of time the control panel backlight stays on
	10S		
	20S		
	30S		
Info	Auto	Test	Sets product in test mode
	Version Vx.x		Shows the installed software version
Address	001-512		Sets product's DMX address
Channel	1 Ch		1-channel: strobe
	5 Ch		5-channel: intensity, duration, rate, effect, macro
	8 Ch		8-channel: Flash 1-8
	12 Ch		12-channel: Flash 1-8, auto programs, auto speed, dimmer, strobe
M&S Mode	Master		Selects Master mode
	Slave		Selects Slave mode
	Temp xx° C		Displays product's internal temperature

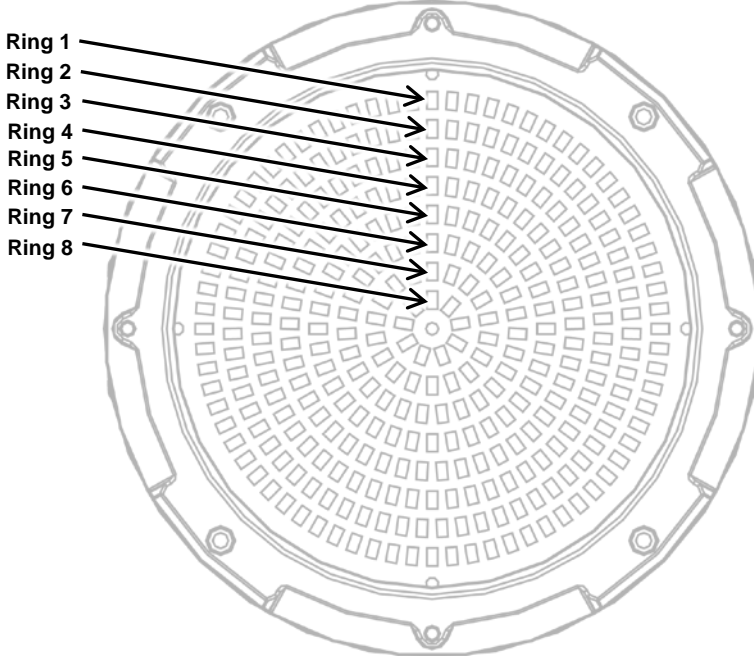
DMX Values

1 Ch	Channel	Function	Value	Percent/Setting
	1	Strobe	000 ◊ 005 006 ◊ 255	No function 0–100%

5 Ch	Channel	Function	Value	Percent/Setting
	1	Flash Intensity	000 ◊ 005 006 ◊ 255	No function 0–100%
	2	Flash Duration	000 ◊ 255	0–100%
	3	Flash Rate	000 ◊ 005 006 ◊ 255	No function 0–100%
	4	Special Effects	000 ◊ 005 006 ◊ 042 043 ◊ 085 086 ◊ 128 129 ◊ 171 172 ◊ 214 215 ◊ 255	No function Ramp up Ramp down Ramp up – ramp down Random Lighting effect Spike effect
	5	Pixel Control Macros	000 ◊ 005 006 ◊ 042 043 ◊ 085 086 ◊ 128 129 ◊ 171 172 ◊ 214 215 ◊ 255	No function Macro 1 Macro 2 Macro 3 Macro 4 Macro 5 Macro 6

DMX Values (cont.)

8 Ch	Channel	Function	Value	Percent/Setting
	1	Ring 1	000 ∘ 005 006 ∘ 249 250 ∘ 255	No function Slow to fast 25 Hz
	2	Ring 2	000 ∘ 005 006 ∘ 249 250 ∘ 255	No function Slow to fast 25 Hz
	3	Ring 3	000 ∘ 005 006 ∘ 249 250 ∘ 255	No function Slow to fast 25 Hz
	4	Ring 4	000 ∘ 005 006 ∘ 249 250 ∘ 255	No function Slow to fast 25 Hz
	5	Ring 5	000 ∘ 005 006 ∘ 249 250 ∘ 255	No function Slow to fast 25 Hz
	6	Ring 6	000 ∘ 005 006 ∘ 249 250 ∘ 255	No function Slow to fast 25 Hz
	7	Ring 7	000 ∘ 005 006 ∘ 249 250 ∘ 255	No function Slow to fast 25 Hz
	8	Ring 8	000 ∘ 005 006 ∘ 249 250 ∘ 255	No function Slow to fast 25 Hz



DMX Values (cont.)

12 Ch	Channel	Function	Value	Percent/Setting
	1	Ring 1	000 ○ 005 006 ○ 249 250 ○ 255	No function Slow to fast 25 Hz
	2	Ring 2	000 ○ 005 006 ○ 249 250 ○ 255	No function Slow to fast 25 Hz
	3	Ring 3	000 ○ 005 006 ○ 249 250 ○ 255	No function Slow to fast 25 Hz
	4	Ring 4	000 ○ 005 006 ○ 249 250 ○ 255	No function Slow to fast 25 Hz
	5	Ring 5	000 ○ 005 006 ○ 249 250 ○ 255	No function Slow to fast 25 Hz
	6	Ring 6	000 ○ 005 006 ○ 249 250 ○ 255	No function Slow to fast 25 Hz
	7	Ring 7	000 ○ 005 006 ○ 249 250 ○ 255	No function Slow to fast 25 Hz
	8	Ring 8	000 ○ 005 006 ○ 249 250 ○ 255	No function Slow to fast 25 Hz
	9	Auto Programs	000 ○ 010 011 ○ 040 041 ○ 070 071 ○ 100 101 ○ 130 131 ○ 160 161 ○ 190 191 ○ 220 221 ○ 255	No function Auto 0 Auto 1 Auto 2 Auto 3 Auto 4 Auto 5 Auto 6 Auto 7
	10	Auto Speed	000 ○ 255	Slow to fast (Only when Ch. 9 has Auto 0–7 activated)
	11	Master Dimmer	000 ○ 255	0–100%
	12	Master Strobe	000 ○ 005 006 ○ 255	No function 0–25 Hz

Acerca de Esta Guía La Guía de Referencia Rápida (GRR) del STRIKE 324 contiene información básica sobre el producto, como conexión, montaje, opciones de menú y valores DMX. Descargue el manual de usuario de www.chauvetpro.com para una información más detallada.

Exención de Responsabilidad La información y especificaciones contenidas en esta GRR están sujetas a cambio sin previo aviso.

- Notas de Seguridad**
- NO abra este producto. No contiene piezas reparables por el usuario.
 - NO mire a la fuente de luz cuando el producto esté encendido.
 - CUIDADO: Se sabe que la luz parpadeante puede desencadenar ataques epilépticos. El usuario debe cumplir con la legislación local con respecto a la notificación del uso de estroboscopia.
 - CUIDADO: La carcasa de este producto puede estar caliente cuando las luces están en funcionamiento.
 - Monte este producto en una ubicación con ventilación adecuada, al menos a 20" (50 cm) de superficies adyacentes.
 - NO deje ningún material inflamable a menos de 50 cm de este producto mientras esté funcionando o conectado a la alimentación.
 - USE un cable de seguridad cuando monte este producto en lo alto.
 - NO ponga en funcionamiento este producto en el exterior o en cualquier ubicación en la que el polvo, calor excesivo, agua o humedad puedan afectarlo.
 - NO ponga en funcionamiento este producto si sospecha que la carcasa, lentes o cables están dañados.
 - NO conecte este producto a un atenuador o reostato.
 - Conecte este producto SOLO a un circuito con toma de tierra y protegido.
 - Use SOLAMENTE los soportes de colgar/montar para mover este producto
 - En caso de un problema grave de funcionamiento, deje de usarlo inmediatamente.
 - La temperatura ambiente máxima es de 45 °C (113 °F). No haga funcionar este producto a temperaturas más altas.

Contacto Fuera de EE.UU, Reino Unido, Irlanda o México póngase en contacto con su distribuidor para solicitar asistencia o devolver el producto. Visite www.chauvetpro.com para información de contacto.

- Qué va Incluido**
- STRIKE 324
 - Cable de alimentación Neutrik® powerCON®
 - Tarjeta de garantía
 - Guía de Referencia Rápida

Corriente Alterna

Este producto tiene una fuente de alimentación con detección automática que puede funcionar con un rango de tensión de entrada de 100~240 VCA, 50/60 Hz.

Alimentación en Cadena

Puede enlazar hasta 11 productos STRIKE 324 a 120 V, 19 productos a 208 V o 21 productos a 230 V. Nunca sobrepase este número. Los cables de alimentación en cadena se pueden adquirir por separado.

Enchufe CA

Conexión	Cable (EE.UU.)	Cable (Europa)	Color del tornillo
CA Cargado	Negro	Marrón	Amarillo/Latón
CA Neutro	Blanco	Azul	Plata
CA Tierra	Verde/Amarillo	Verde/Amarillo	Verde

Sustitución del Fusible

1. Desconecte el producto de la toma de corriente.
2. Con un destornillador de estrella N°2 desatornille la tapa del portafusibles.
3. Quite el fusible fundido del portafusibles y sustitúyalo con otro del mismo tipo y categoría.
4. Vuelva a atornillar la tapa del portafusibles en su sitio y conecte de nuevo la alimentación.

Enlace DMX

El STRIKE 324 funcionará con un controlador DMX usando una conexión serie DMX normal. Hay un Manual DMX disponible en www.chauvetpro.com.

Conexión DMX

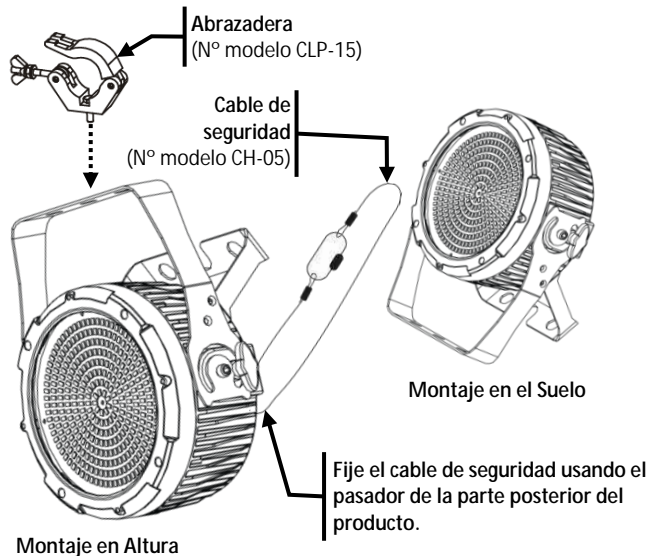
El STRIKE 324 usa una conexión de datos DMX normal para sus personalidades DMX: **1 Ch**, **5 Ch**, **8 Ch** y **12 Ch**. Vea el Manual de usuario para conectar y configurar para funcionamiento DMX.

Conexión Maestro/Esclavo

El STRIKE 324 usa la conexión de datos DMX para su modo Maestro/Esclavo. Vea el Manual de usuario para conectar y configurar para funcionamiento Maestro/Esclavo.

Montaje

Diagrama de Montaje del Producto



Descripción del Panel de Control

Botón	Función
<MENU>	Salte del menú o función actual
<ENTER>	Habilita el menú actualmente en pantalla o configura el valor seleccionado actualmente dentro de la función seleccionada
<UP>	Navega hacia arriba por la lista de menú y aumenta el valor numérico cuando está en una función
<DOWN>	Navega hacia abajo por la lista de menú y disminuye el valor numérico cuando está en una función

Opciones de Menú

Nivel Principal	Niveles de Programación		Descripción
Auto	Auto 0-7	Speed 001-100	8 programas automáticos
Static	Dimmer	000-255	Ajusta la intensidad de la emisión de la luz
	Strobe		Selecciona la frecuencia de estroboscopio
BackLite	On		Define la cantidad de tiempo que la iluminación de la pantalla está encendida
	10S		
	20S		
	30S		
Info	Auto	Test	Pone el producto en modo de prueba
	Version Vx.x		Muestra la versión de software instalada
Address	001-512		Configura la dirección DMX del producto
Channel	1 Ch		1 canal: estroboscopio
	5 Ch		5 canales: intensidad, duración, frecuencia, efecto, macro
	8 Ch		8 canales: Flash 1-8
	12 Ch		12 canales: Flash 1-8, programas automáticos, velocidad automática, atenuador, estroboscopio
M&S Mode	Master		Selecciona el modo Maestro
	Slave		Selecciona el modo Esclavo
Temp xx° C			Muestra la temperatura interna del producto

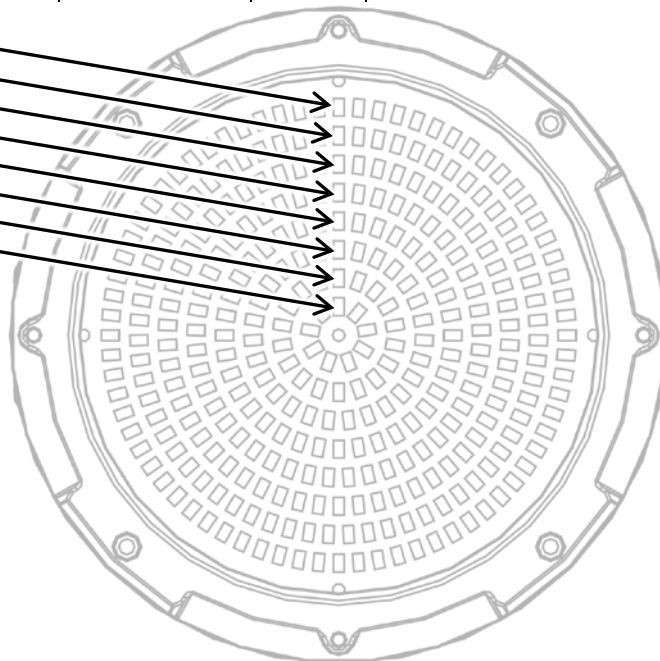
Valores DMX

1 C	Canal	Función	Valor	Porcentaje/Configuración
	1	Estroboscopio	000 ó 005 006 ó 255	Sin función 0-100%
5 C	Canal	Función	Valor	Porcentaje/Configuración
	1	Intensidad del Flash	000 ó 005 006 ó 255	Sin función 0-100%
	2	Duración del Flash	000 ó 255	0-100%
	3	Frecuencia del Flash	000 ó 005 006 ó 255	Sin función 0-100%
	4	Efectos Especiales	000 ó 005 006 ó 042 043 ó 085 086 ó 128 129 ó 171 172 ó 214 215 ó 255	Sin función Aumentar Disminuir Aumentar – disminuir Aleatorio Efecto de iluminación Efecto pico
	5	Macros de Control de Pixel	000 ó 005 006 ó 042 043 ó 085 086 ó 128 129 ó 171 172 ó 214 215 ó 255	Sin función Macro 1 Macro 2 Macro 3 Macro 4 Macro 5 Macro 6

Valores DMX (cont.)

8 C	Canal	Función	Valor	Porcentaje/Configuración
	1	Anillo 1	000 ó 005 006 ó 249 250 ó 255	Sin función Lento a rápido 25 Hz
	2	Anillo 2	000 ó 005 006 ó 249 250 ó 255	Sin función Lento a rápido 25 Hz
	3	Anillo 3	000 ó 005 006 ó 249 250 ó 255	Sin función Lento a rápido 25 Hz
	4	Anillo 4	000 ó 005 006 ó 249 250 ó 255	Sin función Lento a rápido 25 Hz
	5	Anillo 5	000 ó 005 006 ó 249 250 ó 255	Sin función Lento a rápido 25 Hz
	6	Anillo 6	000 ó 005 006 ó 249 250 ó 255	Sin función Lento a rápido 25 Hz
	7	Anillo 7	000 ó 005 006 ó 249 250 ó 255	Sin función Lento a rápido 25 Hz
	8	Anillo 8	000 ó 005 006 ó 249 250 ó 255	Sin función Lento a rápido 25 Hz

Anillo 1
Anillo 2
Anillo 3
Anillo 4
Anillo 5
Anillo 6
Anillo 7
Anillo 8



Valores DMX (cont.)

12 C	Canal	Función	Valor	Porcentaje/Configuración
	1	Anillo 1	000 ó 005 006 ó 249 250 ó 255	Sin función Lento a rápido 25 Hz
	2	Anillo 2	000 ó 005 006 ó 249 250 ó 255	Sin función Lento a rápido 25 Hz
	3	Anillo 3	000 ó 005 006 ó 249 250 ó 255	Sin función Lento a rápido 25 Hz
	4	Anillo 4	000 ó 005 006 ó 249 250 ó 255	Sin función Lento a rápido 25 Hz
	5	Anillo 5	000 ó 005 006 ó 249 250 ó 255	Sin función Lento a rápido 25 Hz
	6	Anillo 6	000 ó 005 006 ó 249 250 ó 255	Sin función Lento a rápido 25 Hz
	7	Anillo 7	000 ó 005 006 ó 249 250 ó 255	Sin función Lento a rápido 25 Hz
	8	Anillo 8	000 ó 005 006 ó 249 250 ó 255	Sin función Lento a rápido 25 Hz
	9	Programas Automáticos	000 ó 010 011 ó 040 041 ó 070 071 ó 100 101 ó 130 131 ó 160 161 ó 190 191 ó 220 221 ó 255	Sin función Auto 0 Auto 1 Auto 2 Auto 3 Auto 4 Auto 5 Auto 6 Auto 7
	10	Velocidad Automática	000 ó 255	Lento a rápido (Solo cuando C. 9 tiene los Automáticos 0-7 activados)
	11	Atenuador Master	000 ó 255	0-100%
	12	Estroboscopio Master	000 ó 005 006 ó 255	Sin función 0-25 Hz

À Propos de ce Manuel Le Manuel de Référence (MdR) du STRIKE 324 reprend des informations de base sur ce produit notamment en matière de connexions, montage, options de menu et valeurs DMX. Téléchargez le manuel d'utilisation sur www.chauvetpro.com pour de plus amples informations.

Clause de Non-Responsabilité Les informations et caractéristiques contenues dans ce manuel sont sujettes à changement sans préavis.

- Consignes de Sécurité**
- N'ouvrez PAS cet appareil. Il ne contient aucun composant susceptible d'être réparé par l'utilisateur.
 - Ne regardez PAS la source lumineuse lorsque le produit fonctionne.
 - ATTENTION : Le stroboscope peut déclencher des crises d'épilepsie. L'utilisateur doit se conformer à la réglementation locale en matière d'utilisation du stroboscope.
 - ATTENTION : le boîtier de ce produit peut s'avérer brûlant lors du fonctionnement.
 - Montez toujours ce produit dans un endroit bien ventilé, à au moins 50 cm (20 pouces) des surfaces adjacentes.
 - Ne laissez AUCUNE source inflammable dans un rayon de 50 cm du produit lorsque celui-ci fonctionne.
 - Utilisez TOUJOURS un câble de sécurité lorsque vous montez ce produit en hauteur.
 - N'utilisez PAS cet appareil en extérieur ou tout autre endroit où de la poussière, une chaleur excessive, de l'eau ou de l'humidité pourrait en affecter le fonctionnement.
 - N'utilisez PAS cet appareil si le boîtier, les lentilles ou les câbles vous semblent endommagés.
 - Ne connectez ce produit NI à un gradateur NI à un rhéostat.
 - Connectez UNIQUEMENT cet appareil à un circuit protégé et relié à la terre.
 - Transportez/Suspendez ce produit UNIQUEMENT au moyen de la poignée dont il est doté.
 - En cas de sérieux problèmes de fonctionnement, arrêtez le système immédiatement.
 - La température ambiante maximale doit être de 113° F (45° C). Ne le faites pas fonctionner à des températures plus élevées.

Contact En dehors des États-Unis, du Royaume-Uni et de l'Irlande, contactez votre distributeur si vous avez besoin d'assistance ou de renvoyer votre produit. Consultez le site www.chauvetpro.com pour trouver nos coordonnées.

- Ce Qui est Inclus**
- Un STRIKE 324
 - Une fiche de garantie
 - Un cordon d'alimentation powerCON® de Neutrik®
 - Un manuel de référence

Alimentation CA Cet appareil est doté d'une alimentation universelle prenant en charge toute tension d'entrée comprise entre 100 et 240 VCA, 50/60 Hz.

Connexion Électrique Vous pouvez connecter entre eux jusqu'à 11 STRIKE 324 à 120 V, 19 unités à 208 V ou 21 unités à 230 V. Ne dépassez jamais cette limite. Vous pouvez vous procurer séparément des cordons d'alimentation de raccordement.

Prise CA	Connexion	Câble (États-Unis)	Câble (Europe)	Couleur de la vis
Conducteur CA		Noir	Marron	Jaune/Cuivré
Neutre CA		Blanc	Bleu	Argenté
Terre CA		Vert/Jaune	Vert/Jaune	Vert

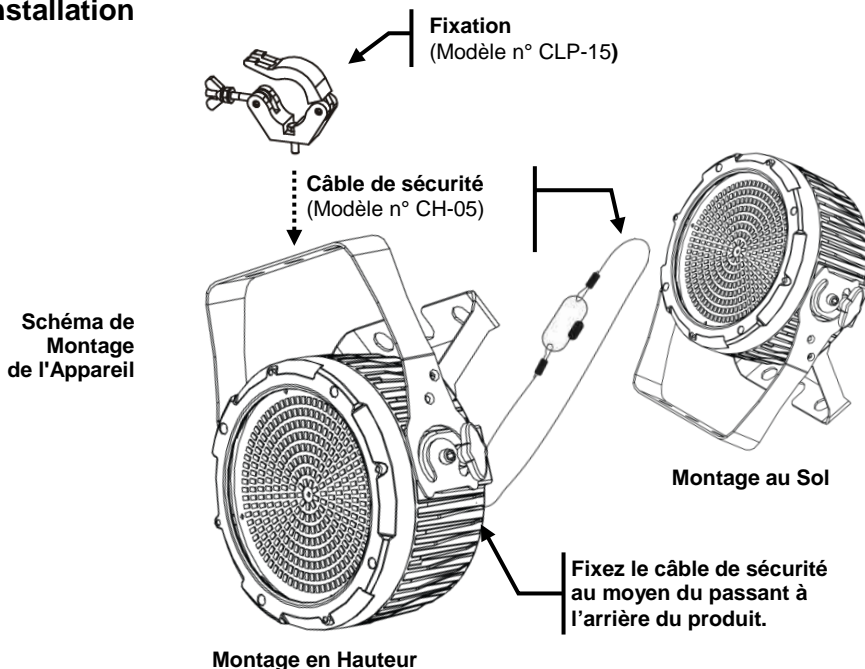
- Remplacement du Fusible**
1. Débranchez l'appareil de la prise.
 2. À l'aide d'un tournevis Philips à tête n° 2, dévissez le couvercle du porte-fusible.
 3. Remplacez le fusible obsolète par un fusible neuf équivalent
 4. Revissez le couvercle du porte-fusible et rebranchez l'unité.

Raccordement DMX Le STRIKE 324 fonctionnera avec un jeu d'orgues DMX au moyen de connexions DMX en série. Une introduction au DMX est à votre disposition sur www.chauvetpro.com.

Connexion DMX Le STRIKE 324 utilise une connexion de données DMX standard pour ses personnalités DMX : **1 Ch**, **5 Ch**, **8 Ch** et **12 Ch**. Consultez le manuel d'utilisation pour connecter et configurer le fonctionnement en DMX.

Connexion Maître/Esclave Le STRIKE 324 utilise une connexion de données DMX pour son mode maître/esclave. Consultez le manuel d'utilisation pour connecter et configurer le fonctionnement en maître/esclave.

Installation



Description du Tableau de Commandes

Bouton	Fonction
<MENU>	Permet la sortie du menu ou de la fonction en cours
<ENTER>	Permet l'affichage du menu en cours ou permet de configurer la valeur en cours dans la fonction sélectionnée
<UP>	Permet de parcourir les listes de menu vers le haut, dans une fonction permet d'augmenter les valeurs numériques.
<DOWN>	Permet de parcourir les listes de menu vers le bas, dans une fonction permet de diminuer les valeurs numériques.

Options du Menu

Niveau Principal	Niveaux de Programmation		Description
Auto	Auto 0-7	Speed 001-100	8 programmes automatiques
Static	Dimmer	000-255	Définit l'intensité de la sortie de lumière
	Strobe		Sélectionne la fréquence du stroboscope
BackLite	On		Définit la durée pendant laquelle le panneau de commande reste rétro-éclairé
	10S		
	20S		
	30S		
Info	Auto	Test	Sélectionne le mode test du produit
	Version Vx.x		Indique la version logicielle installée
Address	001-512		Définit l'adresse DMX du produit
Channel	1 Ch		1 canal : stroboscope
	5 Ch		5 canaux : intensité, durée, fréquence de clignotement, effet, macro
	8 Ch		8 canaux : Flash 1 à 8
	12 Ch		12 canaux : Flash 1 à 8, programmes automatiques, vitesse automatique, gradateur, stroboscope
M&S Mode	Master		Sélectionne le mode maître
	Slave		Sélectionne le mode esclave
	Temp xx° C		Affiche la température interne du produit

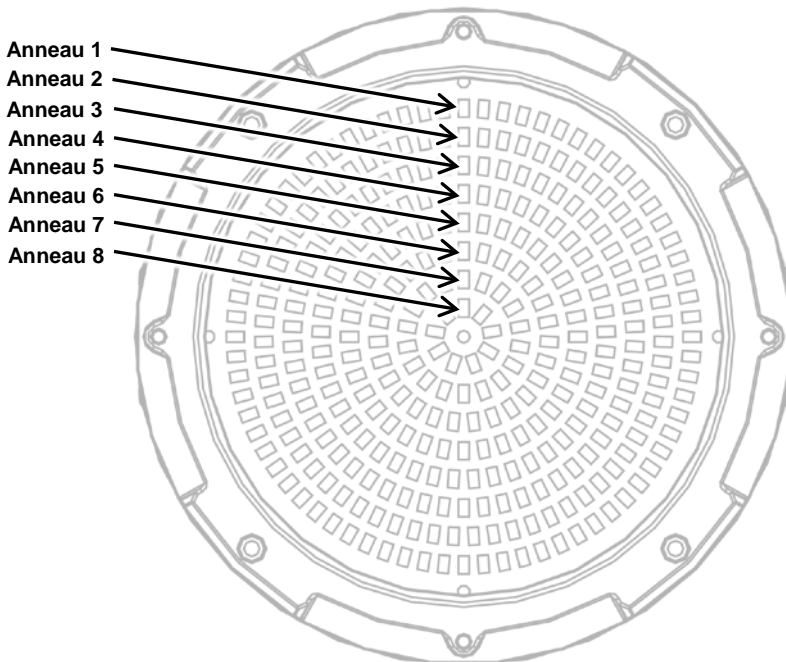
Valeurs DMX

1 Canal	Canal	Fonction	Valeur	Pourcentage/Configuration
	1	Stroboscope	000 ◊ 005 006 ◊ 255	Pas de fonction 0 à 100%

5 Canaux	Canal	Fonction	Valeur	Pourcentage/Configuration
	1	Intensité du Flash	000 ◊ 005 006 ◊ 255	Pas de fonction 0 à 100%
	2	Durée du Flash	000 ◊ 255	0 à 100%
	3	Fréquence de Clignotement du Flash	000 ◊ 005 006 ◊ 255	Pas de fonction 0 à 100%
	4	Effets Spéciaux	000 ◊ 005 006 ◊ 042 043 ◊ 085 086 ◊ 128 129 ◊ 171 172 ◊ 214 215 ◊ 255	Pas de fonction Accélération Décélération Accélération puis décélération Aléatoire Effet d'éclairage Effet de pic
	5	Macros de Commande des Pixels	000 ◊ 005 006 ◊ 042 043 ◊ 085 086 ◊ 128 129 ◊ 171 172 ◊ 214 215 ◊ 255	Pas de fonction Macro 1 Macro 2 Macro 3 Macro 4 Macro 5 Macro 6

Valeurs DMX (suite)

8 Canaux	Canal	Fonction	Valeur	Pourcentage/Configuration
	1	Anneau 1	000 ó 005 006 ó 249 250 ó 255	Pas de fonction Lent à rapide 25 Hz
	2	Anneau 2	000 ó 005 006 ó 249 250 ó 255	Pas de fonction Lent à rapide 25 Hz
	3	Anneau 3	000 ó 005 006 ó 249 250 ó 255	Pas de fonction Lent à rapide 25 Hz
	4	Anneau 4	000 ó 005 006 ó 249 250 ó 255	Pas de fonction Lent à rapide 25 Hz
	5	Anneau 5	000 ó 005 006 ó 249 250 ó 255	Pas de fonction Lent à rapide 25 Hz
	6	Anneau 6	000 ó 005 006 ó 249 250 ó 255	Pas de fonction Lent à rapide 25 Hz
	7	Anneau 7	000 ó 005 006 ó 249 250 ó 255	Pas de fonction Lent à rapide 25 Hz
	8	Anneau 8	000 ó 005 006 ó 249 250 ó 255	Pas de fonction Lent à rapide 25 Hz



Valeurs DMX (suite)

12 Canaux	Canal	Fonction	Valeur	Pourcentage/Configuration
	1	Anneau 1	000 ó 005 006 ó 249 250 ó 255	Pas de fonction Lent à rapide 25 Hz
	2	Anneau 2	000 ó 005 006 ó 249 250 ó 255	Pas de fonction Lent à rapide 25 Hz
	3	Anneau 3	000 ó 005 006 ó 249 250 ó 255	Pas de fonction Lent à rapide 25 Hz
	4	Anneau 4	000 ó 005 006 ó 249 250 ó 255	Pas de fonction Lent à rapide 25 Hz
	5	Anneau 5	000 ó 005 006 ó 249 250 ó 255	Pas de fonction Lent à rapide 25 Hz
	6	Anneau 6	000 ó 005 006 ó 249 250 ó 255	Pas de fonction Lent à rapide 25 Hz
	7	Anneau 7	000 ó 005 006 ó 249 250 ó 255	Pas de fonction Lent à rapide 25 Hz
	8	Anneau 8	000 ó 005 006 ó 249 250 ó 255	Pas de fonction Lent à rapide 25 Hz
	9	Programmes Automatiques	000 ó 010 011 ó 040 041 ó 070 071 ó 100 101 ó 130 131 ó 160 161 ó 190 191 ó 220 221 ó 255	Pas de fonction Auto 0 Auto 1 Auto 2 Auto 3 Auto 4 Auto 5 Auto 6 Auto 7
	10	Vitesse Auto	000 ó 255	Lent à rapide (Uniquement quand sont activés les programmes automatiques 1 à 7 dans le canal 9)
	11	Gradateur Maître	000 ó 255	0 à 100%
	12	Stroboscope Maître	000 ó 005 006 ó 255	Pas de fonction 0 à 25 Hz

Contact Us WORLD HEADQUARTERS - CHAUVET®**General Information**

Address: 5200 NW 108th Avenue
Sunrise, FL 33351
Voice: (954) 577-4455
Fax: (954) 929-5560
Toll free: (800) 762-1084

Technical Support

Voice: (954) 577-4455 (Press 4)
Fax: (954) 756-8015
Email: tech@chauvetlighting.com

World Wide Web

www.chauvetlighting.com

UNITED KINGDOM AND IRELAND - CHAUVET® Europe Ltd.**General Information**

Address: Unit 1C
Brookhill Road Industrial Estate
Pinxton, Nottingham, UK
NG16 6NT
Voice: +44 (0)1773 511115
Fax: +44 (0)1773 511110

Technical Support

Email: uktech@chauvetlighting.com

World Wide Web

www.chauvetlighting.co.uk

MEXICO - CHAUVET® Mexico**General Information**

Address: Av. Santa Ana 30
Parque Industrial Lerma
Lerma, Mexico C.P. 52000
Voice: +52 (728) 285-5000

Technical Support

Email: servicio@chauvet.com.mx

World Wide Web

www.chauvet.com.mx

Outside the U.S., United Kingdom, Ireland, or Mexico, contact your dealer. Follow their instructions to request support or to return a product. Visit our website for contact details.



RoHS

