



### Tripod

Length folded: 20.78" (52.78 cm)  
 Maximum height: 53.74" (136.5 cm)  
 Minimum height: 19.8" (50.3 cm)  
 Weight: 1.82 lbs (0.83 kg)  
 Load capacity: 6 lbs (2.72 kg)

### Trépied

Longueur replié : 52,78 cm (20,78 po)  
 Hauteur maximale : 136,5 cm (53,74 po)  
 Hauteur minimale : 50,3 cm (19,8 po)  
 Poids : 0,83 kg (1,82 lb)  
 Charge admissible : 2,72 kg (6 lb)

### Trípode

Longitud doblado: 20.78" (52.78 cm)  
 Altura máxima: 53.74" (136.5 cm)  
 Altura mínima: 19.8" (50.3 cm)  
 Peso: 1.82 lb. (0.83 kg)  
 Capacidad de carga: 6 lb. (2.72 kg)

## Dynex Lightweight Tripod • DX-NW080

### Important safety instructions

- Make sure that all levers, handles, knobs, and leg locks are correctly tightened, and that all three legs are fully opened before use.
- Do not carry or transport the tripod with camera equipment attached (for example: over your shoulder or cradled in your arms)
- Do not store or expose your tripod to excessive heat or cold, or use near any flame or fire.
- Do not OIL or GREASE any part of the tripod.
- Do not use any solvents or thinners to clean your tripod. Use only a mild detergent and wipe dry with a soft, lint-free cloth only.
- Do not exceed the load limit of this product.

#	Component	Description
1	Quick release platform locking lever	Secures the quick release platform to the tripod
2	Leveling bubble	The tripod platform is level when the bubble is within the circle
3	Quick release platform	Mount your camera to this platform, then mount this platform to the tripod
4	Vertical tilt locking knob	Locks the pan head vertically
5	Pan locking knob	Locks the tripod head so that it will not rotate horizontally
6	Elevator crank	Raises and lowers the center column
7	Leg	Supports your tripod and camera
8	Center column	Adjustable column provides a quick height adjustment
9	Leg braces	Provides stability to your tripod
10	Flip-lever leg locks	Lift to adjust leg height, then close to lock
11	Rubber feet	Provide secure, non-marring footing for your tri-pod
12	Tilt-locking handle	Turn counterclockwise to loosen the tripod head. Turn clockwise to tighten the tripod head
13	Elevation locking knob	Locks the center column in place

## Trépied léger Dynex

### Instructions de sécurité importantes

- Vérifier que les leviers, poignées, boutons et verrous des pieds sont correctement serrés et que les trois pieds sont complètement déployés avant toute utilisation.
- Ne pas porter ou transporter le trépied avec l'appareil de photo fixé (par exemple : par-dessus l'épaule ou dans les bras)
- Ne pas ranger ou exposer le trépied à un endroit très chaud ou froid, et ne pas l'utiliser près d'une flamme ou d'un feu.
- Ne pas appliquer d'HUILE ou de GRAISSE sur un quelconque endroit du trépied.
- Ne pas utiliser des solvants ou des diluants pour nettoyer le trépied. N'utiliser qu'une solution détergente douce et sécher uniquement avec un chiffon non pelucheux.
- Ne pas dépasser la charge admissible de ce produit.

#	Élément	Description
1	Levier de verrouillage rapide de la plaque	Pour fixer la plaque à verrouillage rapide sur le trépied
2	Bulle du niveau	La plateforme du trépied est de niveau quand la bulle est dans le cercle
3	Plaque à verrouillage rapide	Monter l'appareil de photo sur cette plaque, puis la plaque sur le trépied
4	Bouton de verrouillage de la tête panoramique	Permet de verrouiller la tête panoramique verticalement
5	Bouton de verrouillage de la tête panoramique	Verrouille la tête du trépied pour l'empêcher de tourner dans le sens horizontal
6	Manivelle de réglage de la hauteur	Permet de relever ou de baisser la colonne centrale
7	Pied	Supporte le trépied et l'appareil de photo
8	Colonne centrale	Colonne réglable qui permet le réglage rapide de la hauteur
9	Renforts des pieds	Permet une meilleure stabilité du trépied
10	Leviers repliables de verrouillage des pieds	Soulever pour régler la hauteur du pied, puis refermer pour verrouiller
11	Pieds caoutchoutés	Fournissent une assise stable au trépied
12	Poignée de verrouillage de l'inclinaison	Tourner dans le sens antihoraire pour desserrer la tête du trépied. Tourner dans le sens horaire pour serrer la tête du trépied
13	Bouton de verrouillage de la hauteur	Verrouille la colonne centrale à la hauteur souhaitée

## Trípode liviano Dynex

### Instrucciones importantes de seguridad

- Asegúrese de que todas las palancas, agarraderas, perillas y bloqueos de pata están apretados correctamente y que las tres patas se encuentran abiertas antes de usarlas.
- No mueva o transporte el trípode con el equipo de la cámara conectado (por ejemplo: sobre su hombro o en sus brazos)
- No almacene o exponga su trípode al calor o frío excesivo o úselo cerca de una llama o fuego.
- No ACEITE o ENGRASE ninguna parte del trípode.
- No utilice ningún solvente o diluyente para limpiar su trípode. Solamente use detergente suave y séquelo con un paño suave y sin pelusas.
- No sobrepase el límite de carga de este producto.

#	Component	Description
1	Palanca de bloqueo de plataforma de liberación rápida	Fije la plataforma de liberación rápida al trípode
2	Burbuja de nivelación	La plataforma del trípode se encuentra nivelada cuando la burbuja se encuentra dentro del círculo
3	Plataforma de liberación rápida	Monte su cámara en esta plataforma y monte esta plataforma en el trípode
4	Perilla de bloqueo de inclinación vertical	Bloquea el cabezal de inclinación vertical
5	Perilla de bloqueo del movimiento horizontal	Bloquea el cabezal del trípode para que no gire horizontalmente
6	Manivela elevadora	Sube y baja la columna central
7	Pata	Soporta su trípode y la cámara
8	Columna central	La columna ajustable provee un ajuste rápido de la altura
9	Abrazaderas de pata	Le provee estabilidad a su trípode
10	Bloqueo de pata con palanca plegable	Levántelo para ajustar la altura de la pata y ciérrelo para bloquearlo
11	Pies de caucho	Provee un apoyo estable para su trípode
12	Agarradera de bloqueo de inclinación	Gire en el sentido horario para aflojar el cabezal del trípode. Gire en el sentido antihorario para apretar el cabezal del trípode.
13	Perilla de bloqueo de elevación	Fija la columna central en su lugar

## Dynex Lightweight Tripod • DX-NW080

### Using your tripod

#### To setup your tripod:

1. Open the flip-lever leg locks on each leg and extend the legs to the desired length.
2. Close the flip-lever leg locks to lock the leg at the selected length.  
**Caution:** *Not correctly securing a leg lock can cause the tripod leg to retract unexpectedly and could result in damage to the tripod or a camera mounted on the tripod.*
3. Spread the tripod legs to the first preset angle and set the tripod on a firm surface. (Close the tripod by pushing up on any leg brace.)
4. Adjust the height of the center column (1) by loosening the elevation locking knob (3), turning the elevator crank (2) until the center column is at the desired height, then tightening the elevator locking knob. The tripod is equipped with a center column tension adjustment collar (add callout) to prevent sudden downward camera movement when adjusting the camera height. Turn the collar clockwise to increase the tension on the center column and compensate for heavier cameras. Turn the collar counterclockwise to decrease tension on the collar.
5. Remove the quick release mounting platform (2) from the tripod by holding the quick release platform locking lever (1) open and lifting the mounting platform off the tripod.
6. Align the bottom of your camera with the 1/4" mounting screw and indexing pin (if necessary) on the mounting platform, then secure your camera to the mounting platform with the screw. The screw should be tight. The indexing pin will retract if it is not required.
7. Open the quick release platform locking lever and slide the quick release mounting platform onto the tripod head. Secure the mounting platform by pressing the platform locking lever firmly until it stops.
8. Make final adjustments to the pan and tilt.

### One Year Limited Warranty

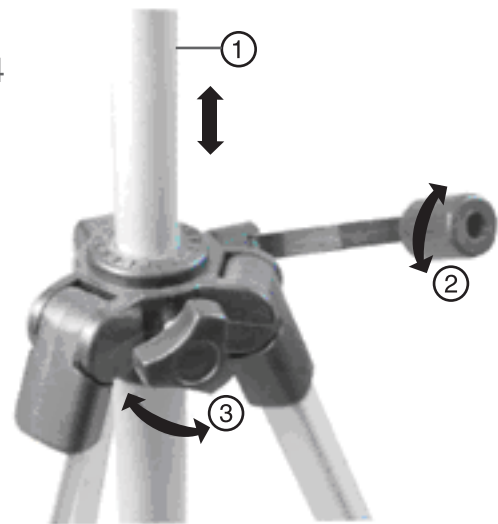
For complete warranty go to [www.dynexproducts.com](http://www.dynexproducts.com).

(800) 305-2204  
Distributed by Best Buy Purchasing, LLC  
7601 Penn Ave. South, Richfield, MN 55423 U.S.A.  
© 2007 Best Buy Enterprise Services, Inc. All rights reserved.  
DYNEX is a trademark of Best Buy Enterprise Services, Inc. Registered in some countries.  
All other products and brand names are trademarks of their respective owners.

Step 1  
Étape 1  
Paso 1



Step 4  
Étape 4  
Paso 4



Step 5  
Étape 5  
Paso 5



## Trépied léger Dynex

### Utilisation du trépied

#### Pour installer le trépied :

1. Ouvrir les leviers repliables de verrouillage des pieds et déployer ces derniers à la longueur souhaitée.
2. Refermer les leviers repliables de verrouillage des pieds pour bloquer ces derniers à la longueur sélectionnée.  
**Attention :** *Si le verrou d'un pied n'est pas refermé correctement, le trépied peut se rétracter de façon inattendue; cela pourrait endommager le trépied ou l'appareil de photo qui serait fixé dessus.*
3. Répartir les pieds du trépied suivant l'angle pré-réglé et placer le trépied sur une surface ferme (refermer le trépied en relevant l'un des renforts des pieds).
4. Régler la hauteur de la colonne centrale (1) en desserrant le bouton de verrouillage de la hauteur (3), en tournant la manivelle de réglage de la hauteur (2) jusqu'à ce que la colonne centrale soit à la hauteur souhaitée, puis resserrer le bouton de verrouillage de la hauteur. Le trépied est équipé d'un collier de réglage de la tension de la colonne centrale, afin d'éviter un mouvement imprévu vers le bas de l'appareil de photo pendant le réglage de celui-ci. Tourner le collier dans le sens horaire pour accentuer la tension de la colonne centrale, afin de compenser le poids d'appareils de photo lourds. Tourner le collier dans le sens antihoraire pour diminuer la tension du collier.
5. Retirer la plaque de montage à verrouillage rapide (2) du trépied en maintenant le levier de la plaque à verrouillage rapide (1) relevé et en soulevant la plaque de montage pour l'enlever du trépied.
6. Aligner le dessous de l'appareil de photo sur la vis de montage de 0,63 cm (1/4 po) et sur l'ergot de guidage (si besoin est) de la plaque de montage, puis fixer l'appareil de photo à la plaque de montage avec la vis. La vis doit être bien serrée. L'ergot de guidage se rétractera s'il n'est pas nécessaire.
7. Ouvrir le levier de la plaque à verrouillage rapide et faire glisser la plaque de montage sur la tête du trépied. Fixer la plaque de montage en appuyant à fond sur le levier de verrouillage.
8. Effectuer le réglage final de la tête panoramique et de l'inclinaison.

### Garantie limitée d'un an

Pour le texte complet de la garantie aller sur le site [www.dynexproducts.com](http://www.dynexproducts.com).

(800) 305-2204  
Distribué par Best Buy Purchasing, LLC  
7601 Penn Av. South, Richfield, MN 55423 É.-U.  
© 2007 Best Buy Enterprise Services, Inc. Tous droits réservés.  
DYNEX est une marque de commerce de Best Buy Enterprise Services, Inc. déposée dans certains pays.  
Tous les autres produits et noms de marques sont des marques de commerce appartenant à leurs propriétaires respectifs.

## Trípode liviano Dynex

### Uso de su trípode

#### Para ajustar su trípode:

1. Abra los bloqueos de palanca de las patas y extienda las patas a la longitud deseada.
2. Cierre los bloqueos de palanca de las patas para bloquear la pata a la longitud deseada.  
**Cuidado:** *Si un bloqueo de pata no se fija correctamente puede causar que la pata del trípode se retracte inesperadamente y puede resultar en daño al trípode o la cámara montada en el trípode.*
3. Separe las patas del trípode al primer ángulo predefinido y coloque el trípode en una superficie firme. (Cierre el trípode empujando hacia arriba cualquier abrazadera de pata.)
4. Ajuste la altura de la columna central (1) al aflojar la perilla de bloqueo de elevación (3), girando la manivela elevadora (2) hasta que la columna central se encuentre a la altura deseada y luego apretando la perilla de bloqueo de elevación. El trípode está equipado con un collar de ajuste de tensión de la columna central para prevenir el movimiento repentino hacia abajo de cámara cuando se ajuste la altura de la cámara. Gire el collar en el sentido de las agujas del reloj para aumentar la tensión en la columna central y compensar por las cámaras más pesadas. Gire el collar en el sentido contrario a las agujas del reloj para reducir la tensión sobre el collar.
5. Remueva la plataforma de montaje de liberación rápida (2) del trípode al sostener la palanca de bloqueo de plataforma de liberación rápida (1) abriendo y levantando la plataforma de montaje del trípode.
6. Alineé la parte inferior de su cámara con el tornillo de montaje de 1/4" y el pin índice (si es necesario) en la plataforma de montaje y fije su cámara a la plataforma de montaje con el tornillo. El tornillo debe estar apretado. El pin índice se retractará si no es necesario.
7. Abra la palanca de bloqueo de plataforma de liberación rápida y deslice la plataforma de montaje de liberación rápida sobre el cabezal del trípode. Fije la plataforma de montaje al presionar firmemente la palanca de bloqueo de plataforma hasta que se detenga.
8. Realice los ajustes finales al movimiento horizontal y a la inclinación.

### Garantía limitada de un año

Para más detalles sobre la garantía visite [www.dynexproducts.com](http://www.dynexproducts.com).

(800) 305-2204  
Distribuido por Best Buy Purchasing, LLC  
7601 Penn Ave. South, Richfield, MN 55423 E.U.A.  
© 2007 Best Buy Enterprise Services, Inc. Todos los derechos reservados.  
DYNEX es una marca comercial de Best Buy Enterprise Services, Inc. registrada en ciertos países.  
Todos los otros productos y los nombres de marca son marcas comerciales de sus respectivos dueños.