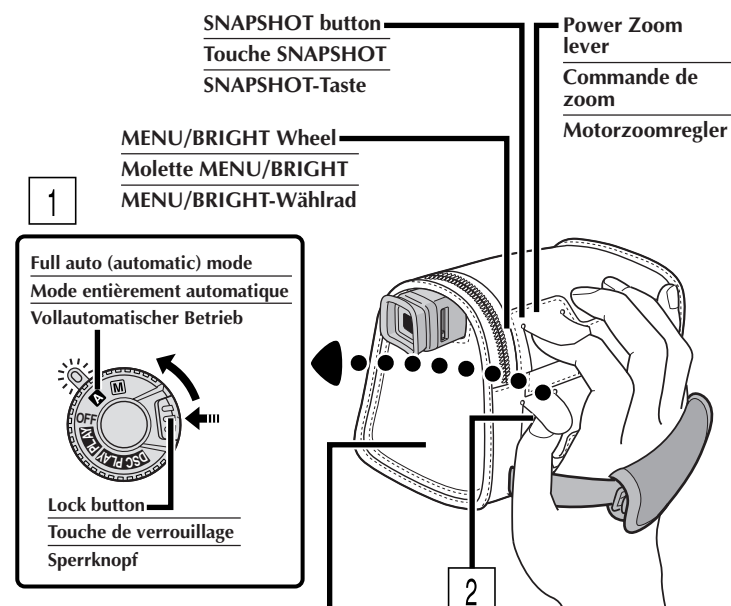
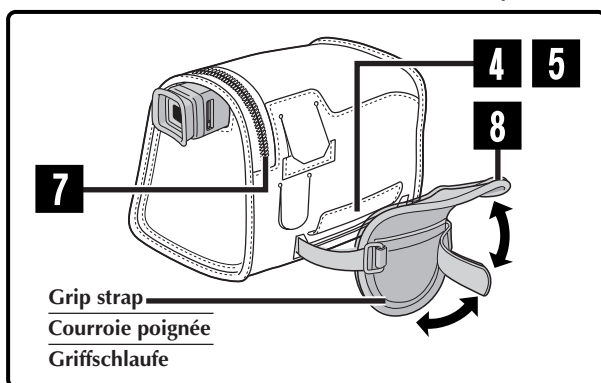
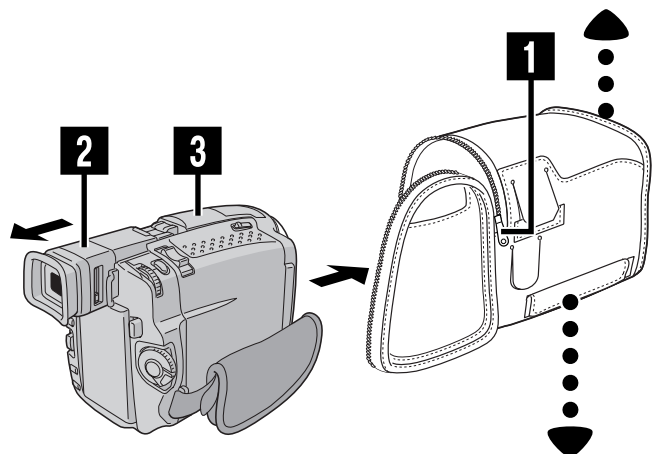
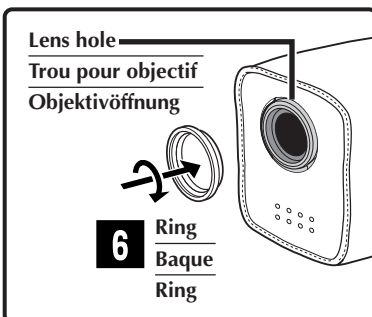


# JVC SNOW & RAIN JACKET CB-V91U

The ring can be attached to the lens with the lens protector attached to the lens.

La bague peut être fixée sur l'objectif avec le protecteur d'objectif fixé sur l'objectif.

Der Ring kann bei angebrachtem Objektivschutz am Objektiv befestigt werden.



The BN-V628U extended-use battery pack can be used.

La batterie BN-V628U longue durée peut être utilisée.

Batteriesatz BN-V628U (mit Langzeitleistung) kann angebracht werden.

Recording Start/Stop button  
Touche de marche/arrêt d'enregistrement  
Aufnahme Start/Stop-Taste

## INSTRUCTIONS

ENGLISH

An exclusive, handy sized jacket to protect the Digital Video Camera from light rain and snow.

### PREPARATION BEFORE INSTALLING THE SNOW & RAIN JACKET ONTO THE DIGITAL VIDEO CAMERA

- Turn the power of the camera off.
- Attach a battery pack.
- Insert a video cassette.
- Set the Shooting Mode Dial to the desired setting.

#### NOTES:

- Also refer to the digital video camera's instructions.
- The flash is disabled.

### INSTALLATION

- 1 Open the zipper.
- 2 Pull out the viewfinder fully.
- 3 Slide the camera into the jacket.
  - Shooting may be performed while watching the LCD by placing the camera in the jacket with its LCD facing outward.
- 4 Remove the Velcro tape and thread the grip strap through the hole on the jacket to pull it out.
- 5 Fasten the Velcro tape again.
- 6 Attach the provided ring to the lens.
  - A 43 mm filter can also be attached to the ring.
- 7 Pass the viewfinder through the hole while tilting it upward. Then, close the zipper.
- 8 Open up the pad of the grip strap and adjust it to fit your hand or glove.

### RECORDING

- 1 Set the power dial of the camera to **A**.
  - You can also shoot with it set to **M**.
- 2 Push the start/stop button.
  - Open the cover on the jacket to operate the zoom lever, SNAPSHOT button and MENU/BRIGHT Wheel.
  - Also refer to the digital video camera's instructions.

### OPERATING PRECAUTIONS

- The Snow & Rain Jacket is not designed to be waterproof. Do not use it for long hours in snow or rain.
- Do not install or remove the jacket on or from the Digital Video Camera in grit, snow or rain.
- Should rain drops or snow flakes attach to the Digital Video Camera's lens surface, wipe them off with a soft cloth. Otherwise the water drops or snow flakes may be brought into focus and the intended subject may thus be out of focus.
- Do not use or leave the Snow & Rain Jacket in a place where the temperature may rise abnormally, for example near a fire or heater or in a closed automobile.
- To prevent surface deterioration, do not wipe the snow & rain jacket with a volatile chemical such as benzene, thinner, alcohol or with a chemical cloth.
- Be sure to remove the Snow & Rain Jacket from the Digital Video Camera before storing it after use.
- Noise may enter during zoom operation.

Please note that JVC cannot assume liability for any damage or malfunction to your Digital Video Camera due to rain or grit.

### SPECIFICATIONS

Dimensions : 80 (W) x 110 (H) x 160 (D) mm  
Weight : 56 g

• Design and specifications are subject to change without notice.

## MODE D'EMPLOI

FRANÇAIS

Cette housse pratique est prévue exclusivement pour protéger le caméscope numérique contre la pluie et la neige.

### PRÉPARATIFS AVANT L'INSTALLATION DE LA HOUSSE ANTI-PLUIE ET NEIGE SUR LE CAMÉSCOPE NUMÉRIQUE

- Coupez l'alimentation de la caméra.
- Fixez une batterie.
- Introduisez une cassette vidéo.
- Réglez la molette de mode de prise de vues sur le réglage désiré.

#### REMARQUES:

- Se référer également au mode d'emploi de la caméra vidéo numérique.
- Le flash est condamné.

### INSTALLATION

- 1 Ouvrez la fermeture éclair.
- 2 Tirez complètement sur le viseur.
- 3 Glissez le caméscope dans la housse.
  - La prise de vue est possible en regardant l'écran LCD si le caméscope est placé dans la housse avec l'écran LCD dirigé vers l'extérieur.
- 4 Retirez la bande Velcro et passez la courroie poignée par le trou sur la housse pour la faire sortir.
- 5 Refermez la bande Velcro.
- 6 Fixez la bague fournie à l'objectif.
  - Un filtre 43 mm peut également être attaché à la bague.
- 7 Passez le viseur par le trou tout en l'inclinant vers le haut. Puis, fermez la fermeture éclair.
- 8 Ouvrez le bourrelet de la courroie poignée et insérez-y votre main ou votre gant.

### ENREGISTREMENT

- 1 Réglez la molette d'alimentation du caméscope sur **A**.
  - Vous pouvez également filmer avec la molette réglée sur **M**.
- 2 Appuyez sur la touche de marche/arrêt d'enregistrement.
  - Ouvrez le cache de la housse pour commander la commande de zoom, la touche SNAPSHOT et la molette MENU/BRIGHT.
  - Se référer également au mode d'emploi de la caméra vidéo numérique.

### PRÉCAUTIONS POUR L'UTILISATION

- La housse anti-pluie et neige n'est pas étanche à l'eau. Ne l'utilisez pas pendant de longues heures sous la pluie ou la neige.
- Ne montez et ne retirez pas la housse du caméscope numérique à des endroits où des matières étrangères, la pluie ou la neige pourraient pénétrer.
- Si des gouttes de pluie ou flocons de neige touchent l'objectif du caméscope numérique, essuyez-les avec un chiffon doux. Sinon ils pourraient être nets et le sujet prévu flou.
- N'utilisez pas et ne laissez pas la housse anti-pluie et neige à un endroit où la température peut augmenter anormalement, par exemple près d'un feu ou d'un radiateur ou bien dans une voiture fermée.
- Pour éviter toute détérioration de la surface, n'essayez pas la housse avec un produit chimique volatil, de la benzine, un diluant, de l'alcool ou avec un chiffon imprégné de solution chimique.
- N'oubliez pas de retirer la housse anti-pluie et neige du caméscope numérique avant de ranger le caméscope numérique après l'emploi.
- Du bruit peut entrer pendant le fonctionnement du zoom.

Notez que JVC ne peut assumer de responsabilité pour aucun dommage ou mauvais fonctionnement du caméscope numérique dû à la pluie ou à des matières étrangères.

### SPÉCIFICATIONS

Dimensions : (l/h/p) 80 x 110 x 160 mm  
Poids : 56 g

• Conception et spécifications sont sujettes à modification sans préavis.

## GEBRAUCHSANLEITUNG

DEUTSCH

Exklusiver Schutzmantel in handlicher Größe zum Schutz der Digitalvideokamera vor leichtem Regen und Schnee.

### VORBEREITUNGEN FÜR ANBRINGUNG DES SCHNEE- & REGENSCHUTZMANTELS AN DER DIGITALVIDEOKAMERA

- Ausschaltung der Kamera.
- Anbringung eines Batteriesatzes.
- Einlegen einer Videokassette.
- Den Aufnahmemoduswähler auf die gewünschte Position stellen.

#### HINWEISE:

- Siehe auch die zur Digitalvideokamera gehörige Bedienungsanleitung.
- Der Blitz kann nicht eingesetzt werden.

### ANBRINGUNG

- 1 Den Reißverschluss öffnen.
- 2 Den Sucher vollständig nach außen ziehen.
- 3 Die Kamera in den Schutzmantel schieben.
  - Die Aufnahme ist auch bei LCD-Monitor-Bildüberwachung möglich, wenn die Kamera mit nach außen weisendem und flach angelegtem LCD-Monitor in den Schutzmantel eingesetzt wird.
- 4 Das Velcro-Band entfernen und die Griffschlaufe durch die Öffnung am Schutzmantel ziehen.
- 5 Das Velcro-Band wieder befestigen.
- 6 Den mitgelieferten Ring am Objektiv anbringen.
  - Am Ring kann eine 43 mm Filter angebracht werden.
- 7 Den nach oben geklappten Sucher durch die Öffnung führen und dann den Reißverschluss schließen.
- 8 Das Polster der Griffschlaufe öffnen und Ihrer Hand oder Ihrem Handschuh anpassen.

### AUFNAHME

- 1 Den Hauptschalter der Kamera auf **A** einstellen.
  - Die Aufnahme ist auch bei auf **M** gestelltem Hauptschalter möglich.
- 2 Die Start/Stop-Taste betätigen.
  - Zur Bedienung von Zoomregler, SNAPSHOT-Taste und MENU/BRIGHT-Wählrad die Umhüllung des Schutzmantels öffnen.
  - Siehe auch die zur Digitalvideokamera gehörige Bedienungsanleitung.

### VORSICHTSMASSNAHMEN FÜR BENUTZUNG

- Der Schnee- & Regenschutzmantel ist nicht wasserfest. Deshalb sollte er nicht übermäßig lange bei Schnee oder Regen verwendet werden.
- Den Schutzmantel bei Schneeregen, Schnee sowie Regen nicht an der Digitalkamera anbringen oder von ihr abnehmen.
- Sollten Regentropfen oder Schneeflocken an der Objektivoberfläche der Digitalkamera anhaften, sollten sie mit einem weichen Tuch abgewischt werden. Sonst könnten Wassertropfen oder Schneeflocken schärfer hervortreten und der gewünschte Aufnahmegegenstand unscharf werden.
- Der Schnee- & Regenschutzmantel sollten nicht an Orten mit hohen Temperaturen aufbewahrt oder verwendet werden, wie z.B. in Nähe eines Feuers, einer Heizung oder in einem geschlossenem Fahrzeug.
- Um eine Beschädigung der Oberfläche zu verhindern, sollte der Schnee- & Regenschutzmantel nicht mit angreifenden Chemikalien abgewischt werden, wie z.B. Benzin, Farbverdünner, Alkohol oder chemischen Reinigungstüchern.
- Vor Aufbewahrung der Digitalkamera nach deren Benutzung unbedingt den Schnee- & Regenschutzmantel abnehmen.
- Beim Zoombetrieb kann Bildrauschen auftreten.

Bitte berücksichtigen Sie, daß JVC keine Verantwortung für jegliche Schäden oder Störungen an Ihrer Digitalvideokamera übernimmt, die durch Schnee- oder Regeneinwirkung verursacht wurden.

### SPEZIFIKATIONEN

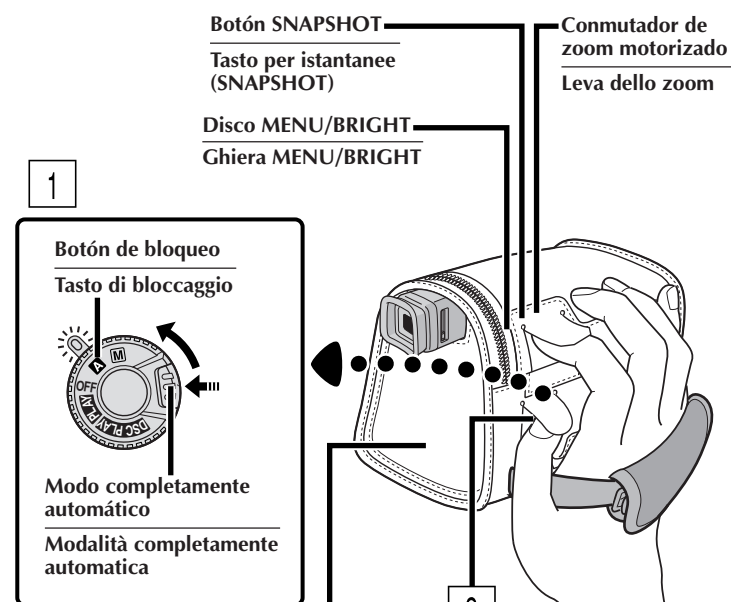
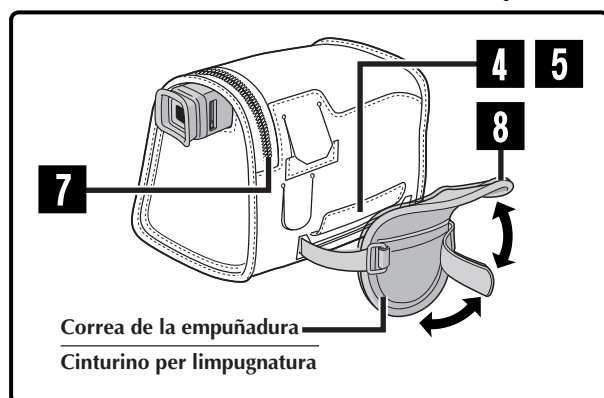
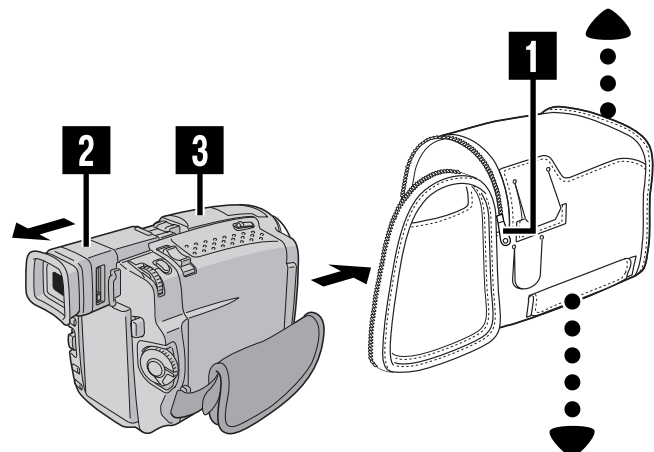
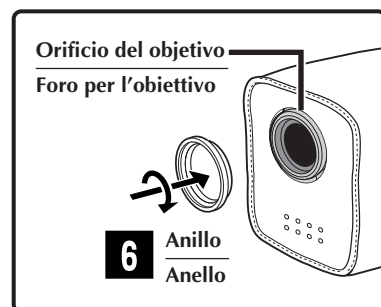
Abmessungen : 80 (B) x 110 (H) x 160 (T)  
Gewicht : 56 g

• Änderungen des Designs sowie der Spezifikationen sind jeweils ohne Vorankündigung vorbehalten.

# JVC SNOW & RAIN JACKET CB-V91U

El anillo puede ser colocado en el objetivo con el protector de objetivo colocado.

L'anello può essere attaccato all'obiettivo con il protettore obiettivo applicato all'obiettivo.



Es posible usar la batería de larga duración BN-V628U.

Si può usare il pacco batteria a lunga durata BN-V628U.

Botón de inicio/parada de grabación

Tasto di avvio ed arresto

## INSTRUCCIONES

ESPAÑOL

Una protección exclusiva y de tamaño conveniente para proteger la cámara de video digital de la lluvia y de la nieve finas.

### PREPARATIVOS ANTES DE INSTALAR LA PROTECCIÓN CONTRA NIEVE Y LLUVIA EN LA CÁMARA DE VIDEO DIGITAL

- Desconexión de la alimentación de la cámara.
- Coloque una batería.
- Inserte un cassette de video.
- Regule el dial de modo de filmación en el ajuste deseado.

#### NOTAS:

- Refiérase también a las instrucciones de la cámara de video digital.
- El flash está inhabilitado.

### INSTALACIÓN

- 1 Abra la cremallera.
- 2 Retire el visor completamente.
- 3 Meta la cámara en la protección.
  - La filmación puede hacerse mientras se observa el monitor LCD colocando la cámara en la protección con su monitor LCD hacia el exterior.
- 4 Quite la cinta Velcro y pase la correa de la empuñadura a través del orificio de la funda de protección para retirarla.
- 5 Apriete de nuevo la cinta Velcro.
- 6 Coloque el anillo suministrado en el objetivo.
  - En el anillo se puede colocar también un filtro de 43 mm.
- 7 Pase el visor a través del orificio cuando esté inclinado hacia arriba. Luego, cierre la cremallera.
- 8 Abra hacia arriba la almohadilla de la correa de la empuñadura y ajústela para que se acople a su mano o guante.

### GRABACIÓN

- 1 Ponga el dial de alimentación de la cámara en **A**.
  - También podrá filmar con el ajuste en **M**.
- 2 Presione el botón de inicio/parada.
  - Abra la cubierta de la protección para emplear el conmutador del zoom motorizado, Botón SNAPSHOT y disco MENU/BRIGHT.
  - Refiérase también a las instrucciones de la cámara de video digital.

### PRECAUCIONES OPERATIVAS

- La protección para nieve y lluvia no es impermeable. No la emplee durante muchas horas bajo la nieve o la lluvia.
- No coloque ni extraiga la protección de la cámara de video digital cuando haya polvo, nieve o lluvia.
- En caso de que caiga lluvia o copos de nieve sobre la superficie del objetivo de la cámara de video digital, límpiela con un paño suave. De lo contrario las gotas de agua o los copos de nieve pueden quedar enfocados y el sujeto puede quedar desenfocado.
- No emplee ni deje la protección para nieve y lluvia en un lugar donde la temperatura pueda elevarse anormalmente, por ejemplo cerca del fuego o calentado o en un automóvil cerrado.
- Para evitar el deterioro de la superficie, no limpie la protección para nieve y lluvia con productos químicos volátiles tales como bencina, solvente, alcohol o con un paño con productos químicos.
- Asegúrese de extraer la protección para nieve y lluvia de la cámara de video digital antes de almacenarla.
- Durante el funcionamiento del zoom puede entrar ruido.

Note que JVC no asume ninguna responsabilidad por cualquier daño o falla en su cámara de video digital, producido por la lluvia o el polvo.

### ESPECIFICACIONES

Dimensiones : 80 (A) x 110 (Alt.) x 160 (P) mm  
Peso : 56 g

• El diseño y las especificaciones están sujetos a cambios sin aviso.

## ISTRUZIONI PER L'USO

ITALIANO

Una copertura di dimensioni ridotte, ad uso esclusivo, per la protezione della Videocamera Digitale da neve e pioggia di intensità moderata.

### PREPARATIVI DA EFFETTUARE PRIMA DEL MONTAGGIO DELLA COPERTURA SULLA VIDEOCAMERA DIGITALE

- Attivazione della videocamera.
- Inserimento del pacco batteria.
- Inserimento della videocassetta.
- Impostazione della ghiera di modo di ripresa sulla posizione desiderata.

#### NOTE:

- Fare riferimento anche alle istruzioni della videocamera digitale.
- Il flash è disabilitato.

### MONTAGGIO

- 1 Aprire la cerniera lampo.
- 2 Estrarre completamente il mirino.
- 3 Far scorrere la Videocamera nella copertura.
  - Le riprese possono essere effettuate osservandole sullo schermo a cristalli liquidi se la videocamera è stata posizionata nella copertura con lo schermo rivolto verso l'esterno.
- 4 Rimuovere il nastro autoadesivo e far passare il cinturino attraverso il foro della copertura per tirarlo fuori.
- 5 Richiudere il nastro autoadesivo.
- 6 Montare sull'obiettivo l'anello in dotazione.
  - Sull'anello si può montare un filtro da 43 mm di diametro.
- 7 Far passare il mirino attraverso il foro inclinandolo verso l'alto. Quindi chiudere la cerniera lampo.
- 8 Slacciare il cinturino e regolarlo in modo che si adatti alla mano, o al guanto.

### RIPRESE

- 1 Disporre l'interruttore di attivazione della Videocamera su **A**.
  - Le riprese possono anche essere effettuate con la posizione **M**.
- 2 Agire sul tasto di avvio ed arresto.
  - Per poter agire sulla leva dello zoom, il tasto SNAPSHOT e la ghiera MENU/BRIGHT aprire la parte superiore della copertura.
  - Fare riferimento anche alle istruzioni della videocamera digitale.

### PRECAUZIONI PER L'USO

- La copertura antineve non è impermeabile. Evitare quindi di usarla per lungo tempo sotto la neve o la pioggia.
- Non procedere all'inserimento della Videocamera nella copertura, o alla sua estrazione, in luoghi esposti a sabbia, pioggia o neve.
- Pulire con un panno soffice ed asciutto eventuali gocce di pioggia o fiocchi di neve posatisi sull'obiettivo della Videocamera. Lasciandoveli, la Videocamera può mettersi a fuoco su tali depositi, con il risultato che il soggetto desiderato viene a trovarsi sfocato.
- Non usare e non lasciare la copertura antineve in luoghi soggetti ad eccessivi aumenti di temperatura, quali le vicinanze di termosifoni e stufe, o l'interno di un'autovettura chiusa, parcheggiata al sole.
- Per evitare il deterioramento della superficie della copertura antineve, non ripulirla facendo uso di agenti chimici quali benzina, solventi, alcol o panni trattati chimicamente.
- Estrarre sempre la Videocamera dalla copertura antineve prima di porla a riposo dopo l'uso.
- Nel corso dell'uso dello zoom possono prodursi dei rumori.

Si prega di notare che la JVC non può assumersi alcuna responsabilità per eventuali danni o disfunzioni derivanti alla Videocamera a causa di pioggia o sabbia.

### DATI TECNICI

Dimensioni esterne : 80 (largh.) x 110 (alt.) x 160 (prof.) mm  
Peso : 56 g

• L'aspetto ed i dati tecnici possono subire modifiche senza preavviso.