

# INSTALLATION INSTRUCTIONS

For Warming Drawer

Model:  
WDC30

Installation Instructions  
Instructions d'Installation  
Instrucciones de Instalación

3 - 9  
10 - 16  
17 - 23

**Thermador**® | *An American Icon*™



---

# Safety

## IMPORTANT SAFETY INSTRUCTIONS

READ AND SAVE THESE INSTRUCTIONS

### INSTALLER:

LEAVE THESE INSTRUCTIONS WITH THE APPLIANCE AFTER INSTALLATION IS COMPLETE.

### IMPORTANT:

SAVE FOR THE LOCAL INSPECTOR'S USE.

### Important safety instructions

Be sure your appliance is properly installed and grounded by a qualified technician in accordance with the National Electrical code ANSI/NFPA No. 7 latest edition (or the Canadian Electric Code) and local electrical code requirements.

Important: Local codes vary. Installation, electrical connections and grounding must comply with all applicable codes.

Never use your appliance for warming or heating a room.

Children should not be left alone or unattended in area where appliance is in use. Do not allow children to sit or stand on any part of the appliance.

Do not repair or replace any part of the appliance unless specifically recommended in the manual. All other servicing should be referred to a qualified technician.

Flammable materials should not be stored in the appliance.

Before put into operation a front must be attached.

---

# Installation

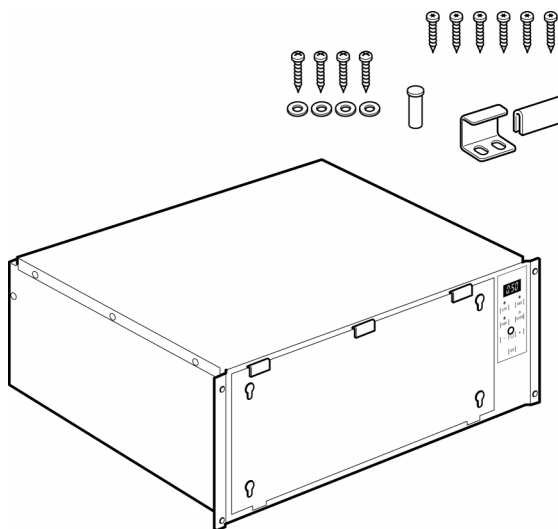
## Before you begin

### Tools and parts needed

1. Saw
2. Phillips head screwdriver
3. Torx head screwdriver
4. Measuring tape
5. Drill with bits (3/32"; 11/32")

## Parts included

# 1



Torx head screws (6)

Anti-Tip assembly (2 pieces)

Light wave guide

Wood screws (4)

Washers (4)

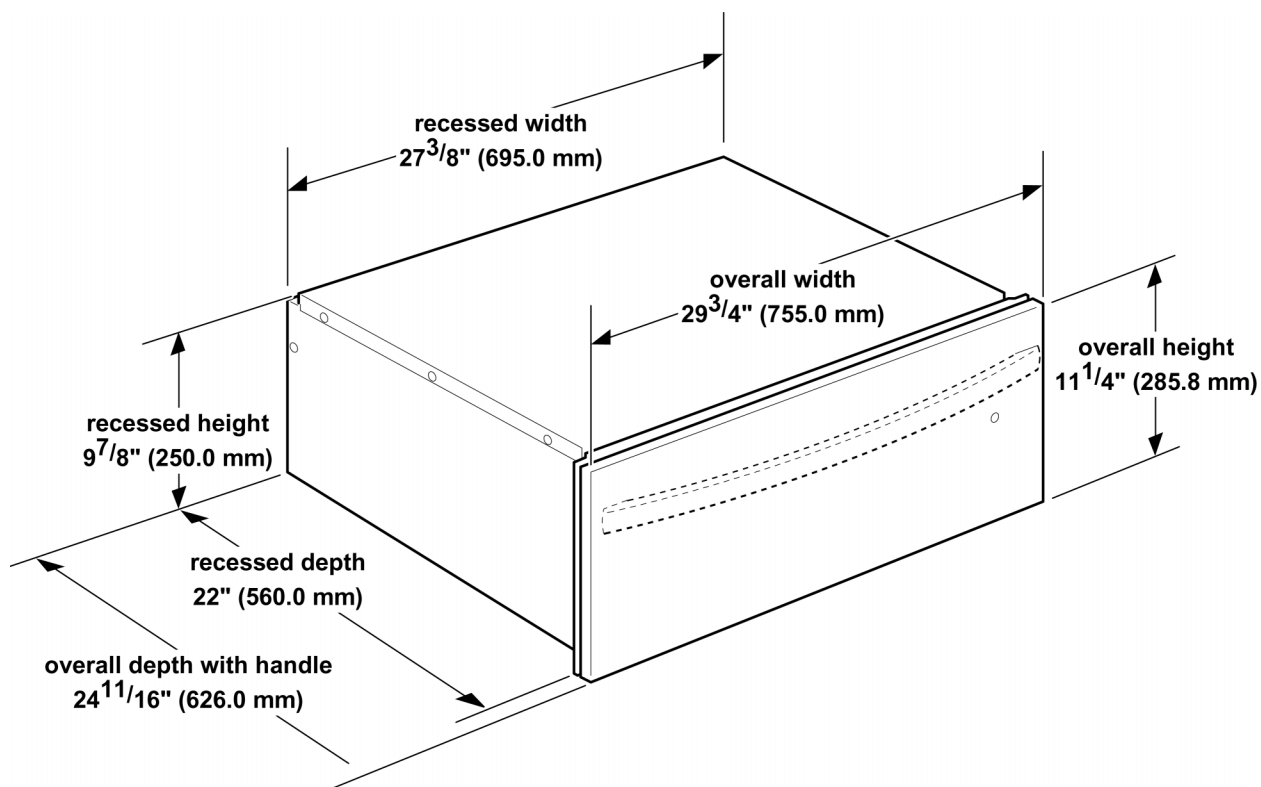
### WARNING!

Never put warming drawer into operation before a front is attached! You can attach a Thermador front or a custom front panel.

## General information

### Overall dimensions

# 2



### Power requirements

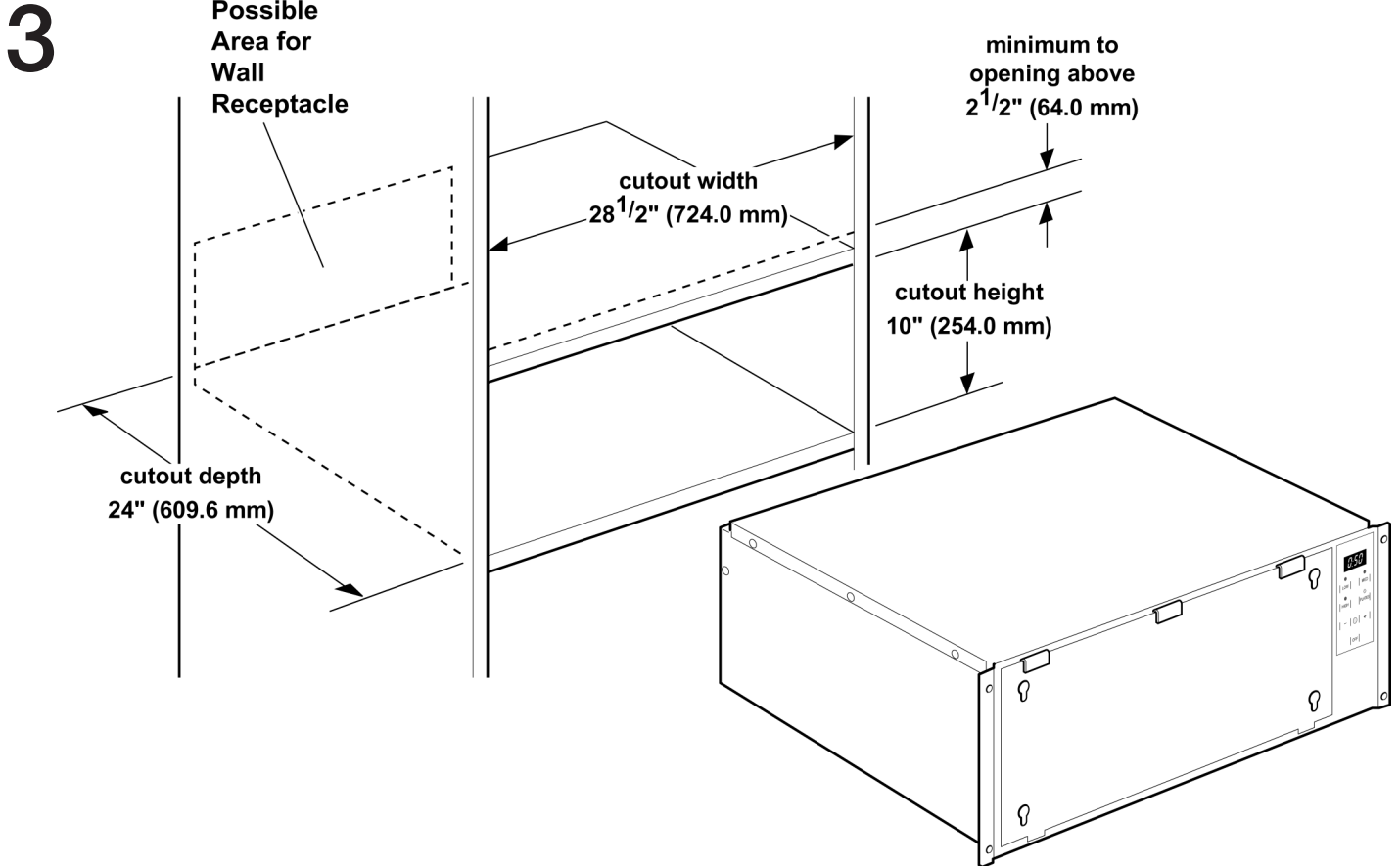
Electrical specifications: 120 V, 15 A, 60 Hz.

The outlet must be properly grounded in accordance with all applicable codes. It can be installed in the backwall directly behind the drawer, figure 3.

### Cabinet cutout dimensions

Instructions are based on standard American cabinets 30" (762 mm) wide x 24" (609.6 mm) deep.

Cabinet opening bottom must be able to support 150 pounds (75 kg).



# Installation procedure

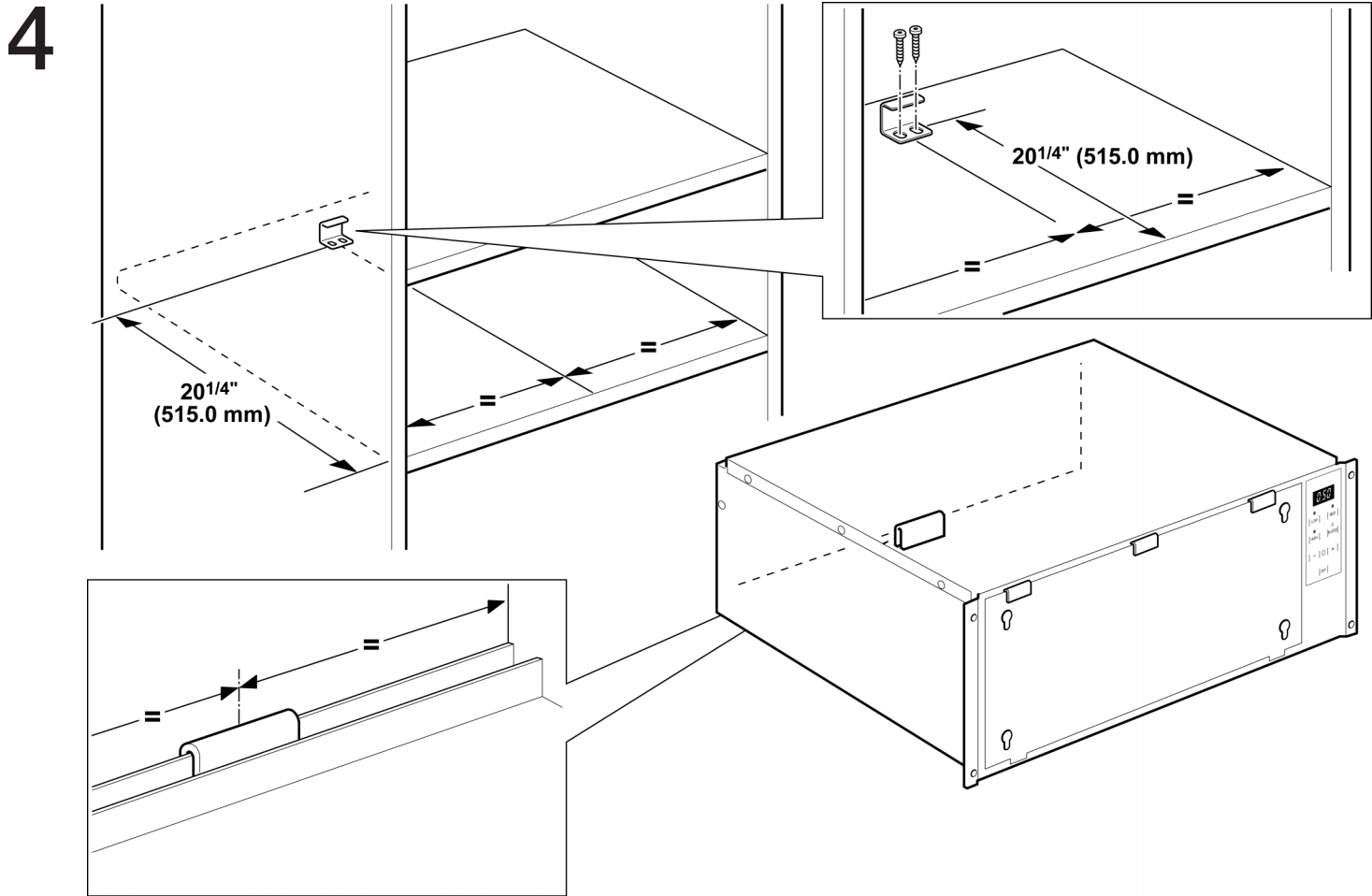
## Prepare cabinet cutout

Prepare cabinet cutout according figure 3 and install electrical connection.

## Install anti-tip assembly

Slide u-shaped plastic part of anti-tip assembly onto middle of channel at rear of warming drawer as shown in figure 4.

Position bracket of anti-tip assembly on floor of cabinet opening as shown in Figure 4 and attach with two torx head screws.



## Connect to electricity

Insert plug into three-prong, grounded outlet. See "Power requirements" for electrical specifications.

## Install warming drawer

Slide warming drawer assembly into cutout until it is flush with cabinet.

**Note:** Ensure that the connector lead doesn't become trapped or bent.

Verify that anti-tip assembly is properly installed by pulling down on the front of the drawer. The bracket should hold the drawer in place.

Align the appliance flush with the units and secure it to cabinet through four screw holes in front frame (drill pilot holes in cabinet first if necessary). Use torx head screws included.

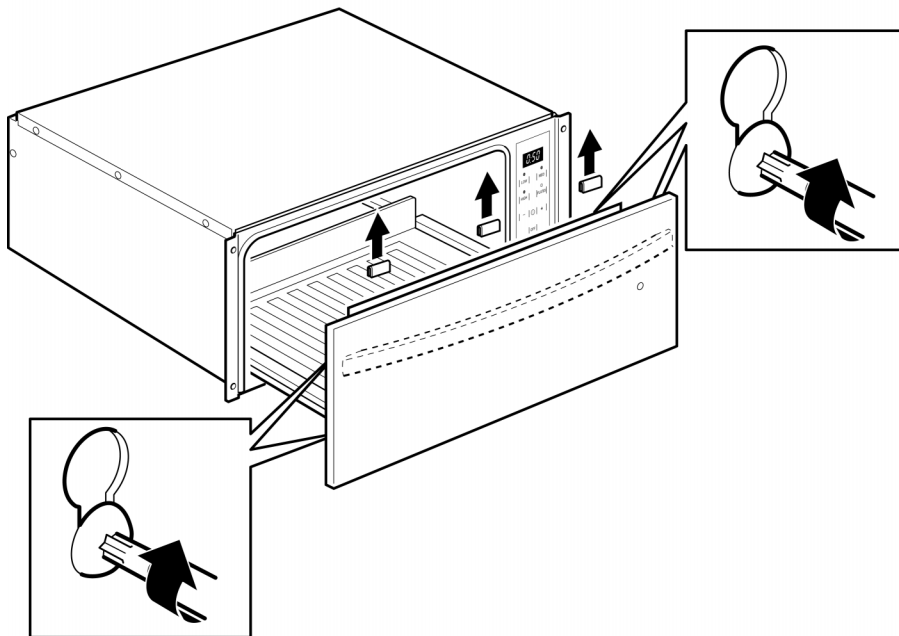
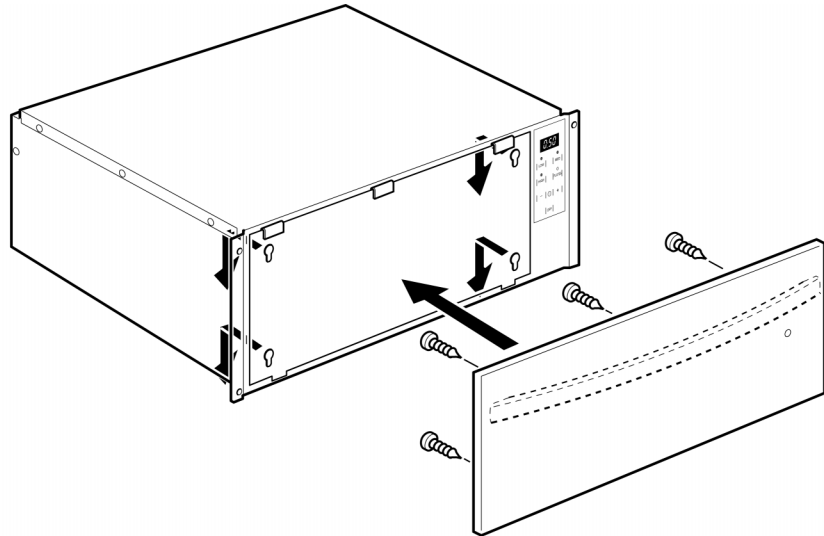
**Attachment of Thermador front panel**

Fit the screws of the frontpanel in the 4 keyways at the front of the drawer, figure 5.

Screw on the front panel.

Adjust panel if necessary.

**5**



## Custom front panel

You can attach your own front panel for this warming drawer.

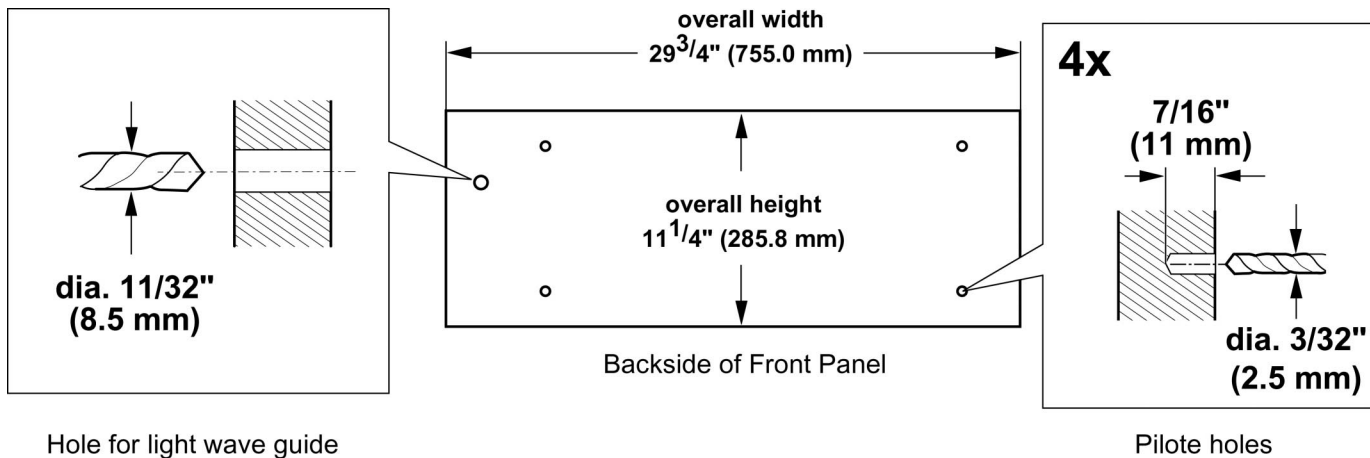
This front panel must:

- have a handle
- have the dimensions shown on the included template
- have a thickness of 3/4" (19 mm) at least
- have all edges finished
- stand a temperature of 158 °F (70 °C).

## Prepare and attach custom front panel

1. Built custom drawer according to the dimensions shown on template.
2. Put template on the back side of the panel, **not** on the front side!
3. Mark pilot holes and hole for light wave guide.
4. Drill pilot holes. **Be careful not to drill all the way through the panel!** Pilot holes should only be 7/16" (11 mm) deep.
5. Drill hole for the light wave guide through the panel.
6. Press plastic light wave guide from the front side into this hole.
7. Attach your own handle.
8. Attach the prepared custom front panel from behind with four wood screws and four washers according to figure 1.

# 6



## Test the installation

Turn on the PLATES setting. Signal light begins to flash immediately. Display indicates 0:30. Close the drawer. Signal light stops flashing after 10s to 30s. Wait five minutes. Open the drawer. The air in the drawer should be warm. **DO NOT** place hand directly on drawer bottom, but you should be able to feel the heat coming off the glass.



---

# Service

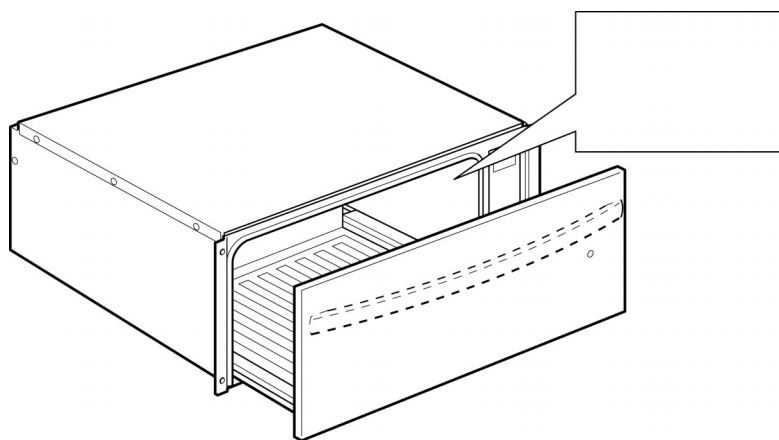
## Before calling service

See use and care manual for troubleshooting information. Refer to the warranty in the use and care manual. Please be prepared with the information printed data plate when calling.

### Product data plate

The data plate shows the model and serial number. It is located to the left of the control panel.

# 7



Keep your invoice or escrow papers for warranty validation if service is needed.

Questions? Please contact us. We look forward to hearing from you!

800-735-4328  
www.thermador.com  
5551 McFadden Ave.  
Huntington Beach, CA 92649

---

# Sécurité

## INSTRUCTIONS DE SÉCURITÉ IMPORTANTES

LIRE ET CONSERVER CES INSTRUCTIONS

**INSTALLATEUR :**

LAISSER CES INSTRUCTIONS AVEC L'APPAREIL APRÈS AVOIR TERMINÉ L'INSTALLATION.

**IMPORTANT :**

À CONSERVER POUR L'USAGE DE L'INSPECTEUR LOCAL.

### Instruction de sécurité importantes

S'assurer que l'appareil est correctement installé et mis à la terre par un technicien qualifié et conformément aux exigences du National Electrical code ANSI/NFPA No. 7 dernière édition (ou du Code canadien de l'électricité) et des codes locaux.

**IMPORTANT :** Les codes locaux peuvent varier. L'installation, les connexions électriques et la mise à la terre doivent être conformes à tous les codes applicables.

Ne jamais utiliser cet appareil pour réchauffer ou chauffer une pièce.

Ne jamais laisser les enfants seuls ou sans surveillance dans la zone où l'appareil est en fonction. Ne laisser jamais les enfants s'asseoir ou se mettre debout sur quelque partie que ce soit de l'appareil.

Ne pas réparer ou remplacer une pièce de l'appareil à moins que cela ne soit spécifiquement recommandé dans le manuel. Tous les travaux d'entretien doivent être confiés à un technicien qualifié.

Ne jamais ranger des matières inflammables dans l'appareil.

Avant de mettre l'appareil en service, un panneau avant doit être fixé.

---

## Installation

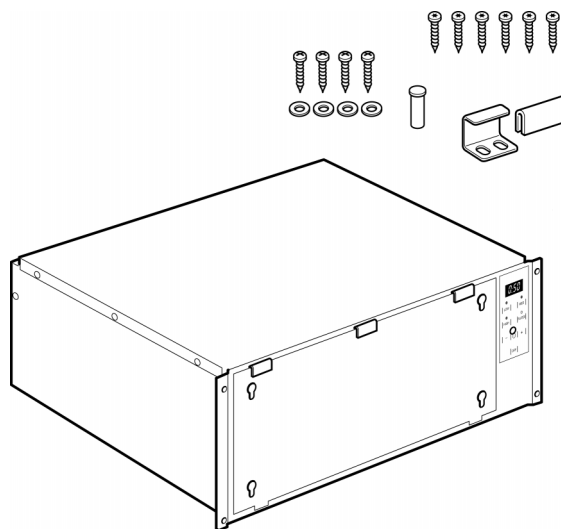
### Avant de commencer

#### Outils et pièces nécessaires

1. Scie
2. Tournevis à tête Phillips
3. Tournevis à tête Torx
4. Ruban à mesurer
5. Perceuse avec forets (3/32 po; 11/32 po)

## Plèces incluses

# 1



Vis à tête Torx (6)

Ensemble antibasculement (2 pièces)

Guide d'onde lumineuse

Vis à bois (4)

Rondelles (4)

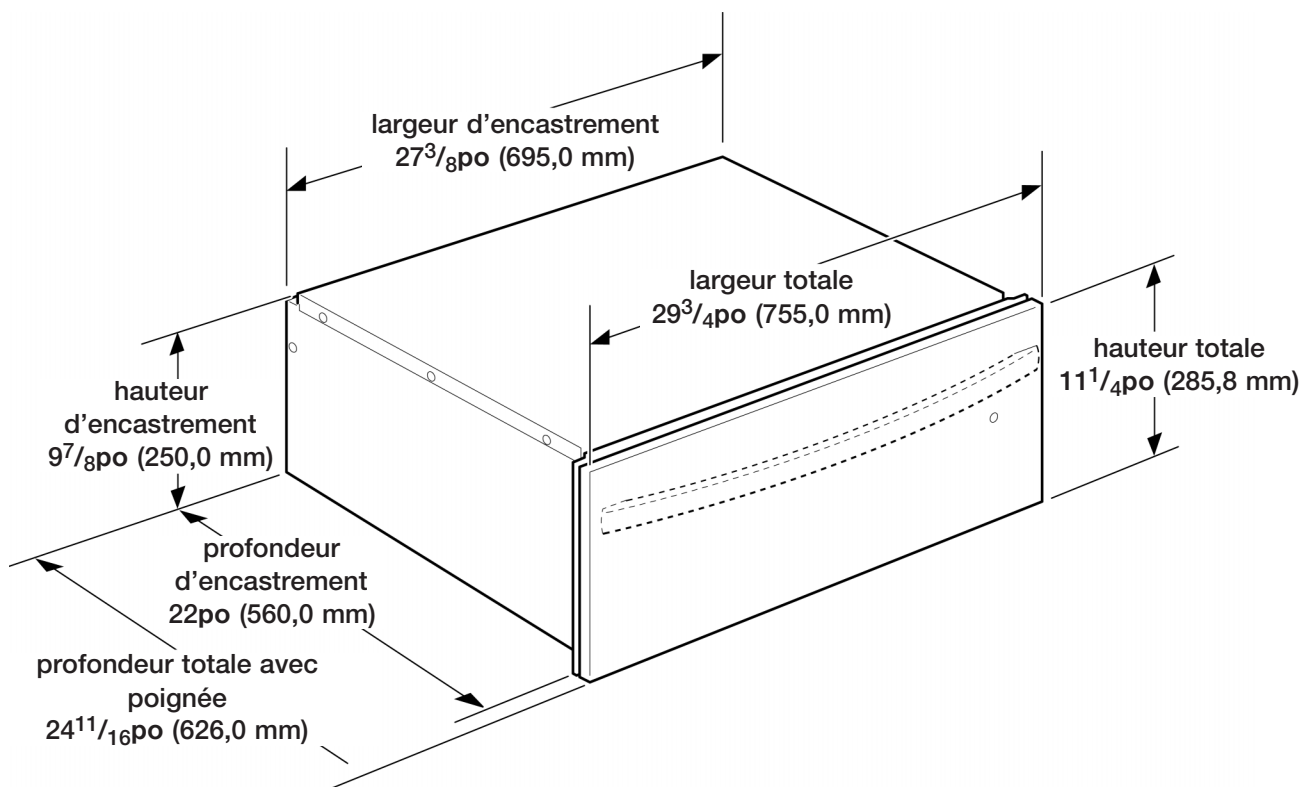
### AVERTISSEMENT !

Ne jamais mettre un tiroir chauffe-plats en service avant d'avoir fixé la façade ! Il est possible de fixer une façade Thermador ou un panneau de façade personnalisé.

## Informations générales

Dimensions totales

# 2



### Puissance nécessaire

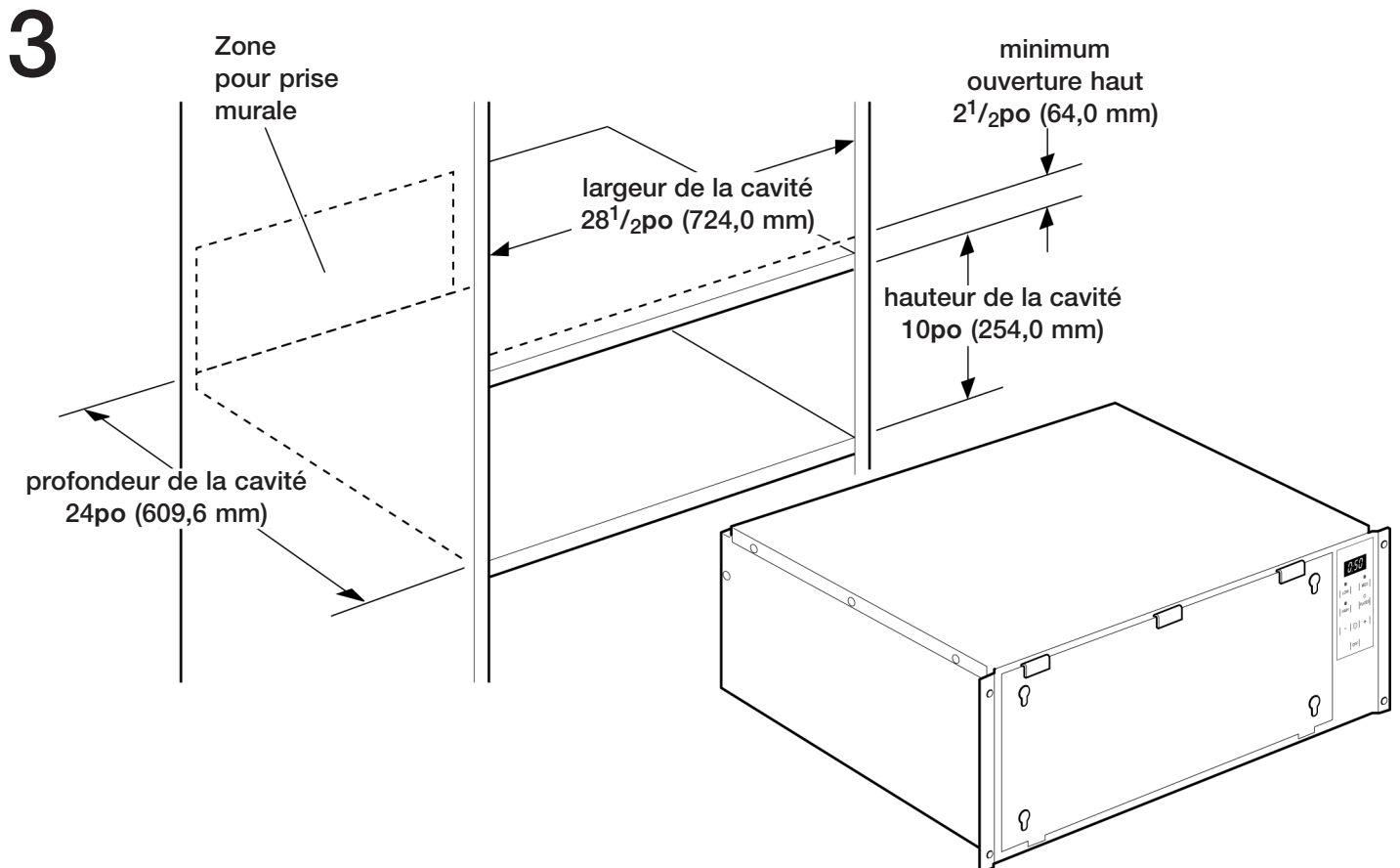
Caractéristiques électriques : 120 V, 15 A, 60 Hz.

La prise doit être reliée correctement à la terre selon tous les codes applicables. Elle doit être installée dans le mur arrière, directement derrière le tiroir, figure 3.

### Dimensions de la découpe du placard

Les instructions sont basées sur des placards américains standard de 30 po (762 mm) de largeur x 24 po (609,6 mm) de profondeur.

Le fond du placard d'encastrement doit pouvoir soutenir un poids de 150 lb (75 kg).



# Procédure d'installation

## Préparer la découpe du placard

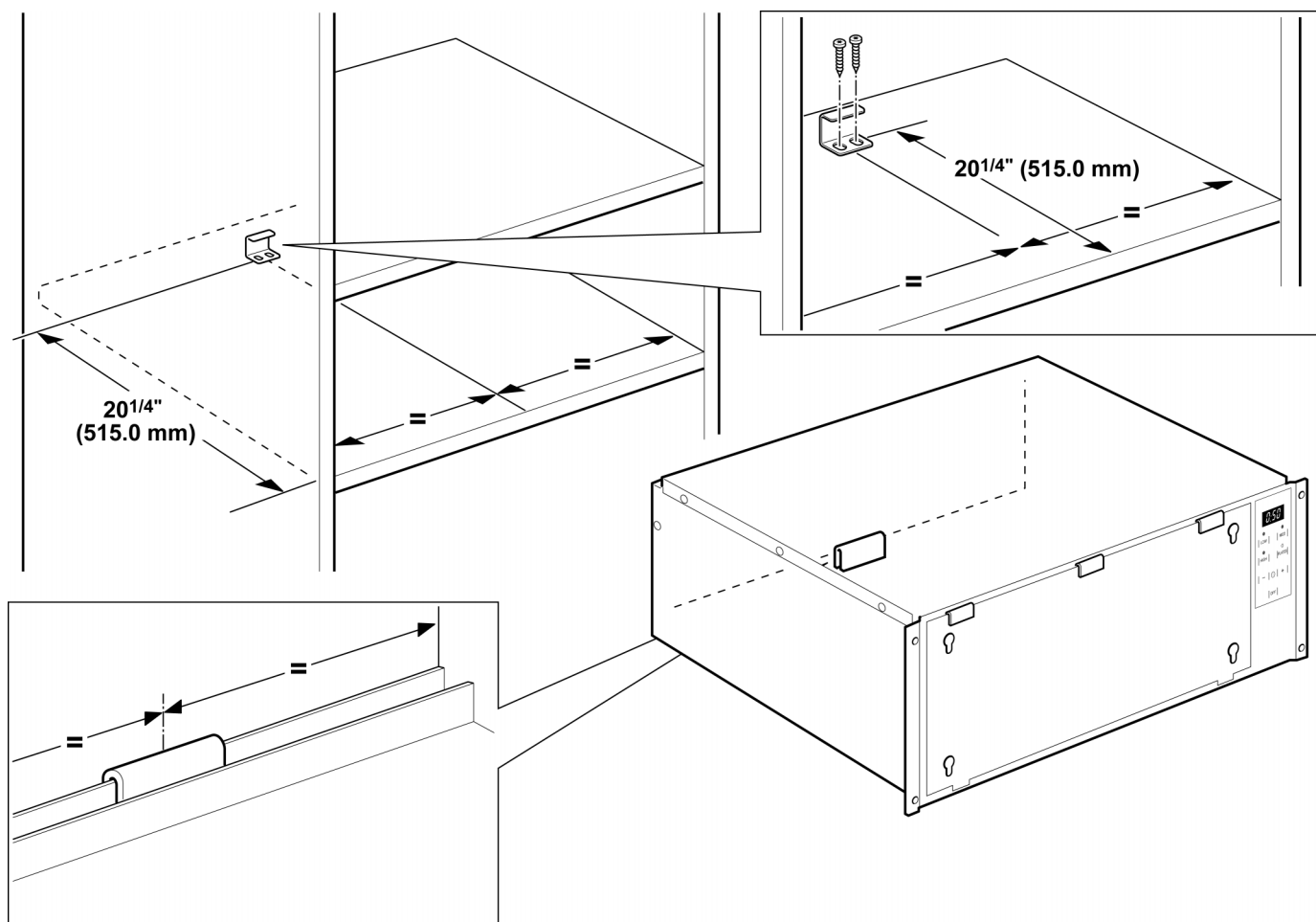
Préparer la découpe du placard selon la figure 3 et installer la connexion électrique.

## Installer l'ensemble antibasculement

Faire glisser la pièce en U en plastique de l'ensemble antibasculement au milieu de la glissière à l'arrière du tiroir chauffe-plats comme illustré à la figure 4.

Placer le support de l'ensemble antibasculement sur le plancher de l'ouverture du placard comme illustré à la figure 4 et le fixer avec les deux vis à tête torx.

# 4



## Brancher à l'électricité

Insérer la fiche dans une prise tripolaire reliée à la terre. Voir «Puissance nécessaire» pour les caractéristiques électriques.

## Installer le tiroir chauffe-plats

Glisser le tiroir chauffe-plats dans la cavité jusqu'à ce qu'il soit en affleurement avec le placard.

**Remarque :** S'assurer que le fil connecteur n'est pas bloqué ni plié.

Vérifier que l'assemblage antibasculement est correctement installé en tirant vers le bas sur la partie avant du tiroir. Le support doit immobiliser le tiroir.

Aligner le tiroir chauffe-plats en affleurement avec les unités et le fixer à l'aide des quatre vis sur le cadre avant (percer au besoin des avant-trous dans le placard). Utiliser les vis torx incluses.

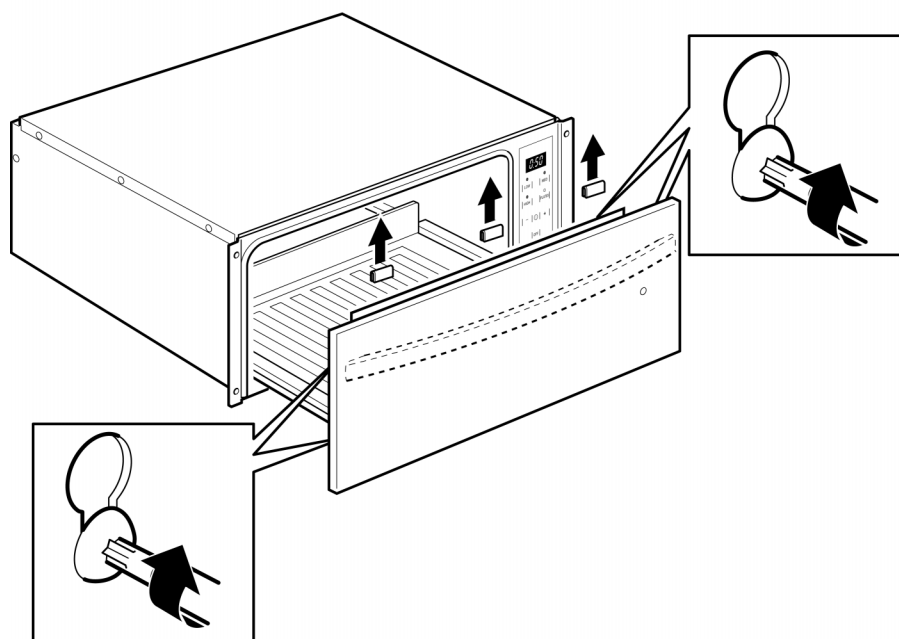
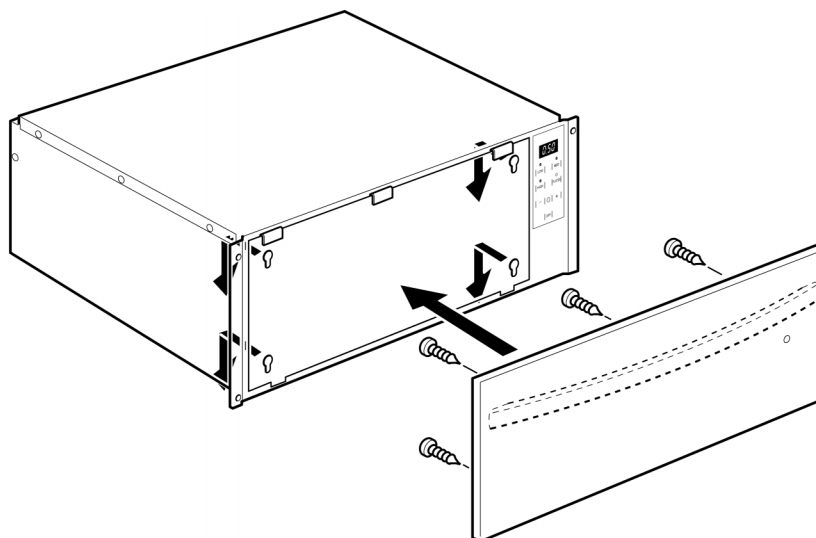
## Fixation du panneau avant Thermador

Placer les vis du panneau avant dans les 4 trous à l'avant du tiroir, figure 5.

Visser le panneau avant.

Régler le panneau si nécessaire.

# 5



## Panneau avant personnalisé

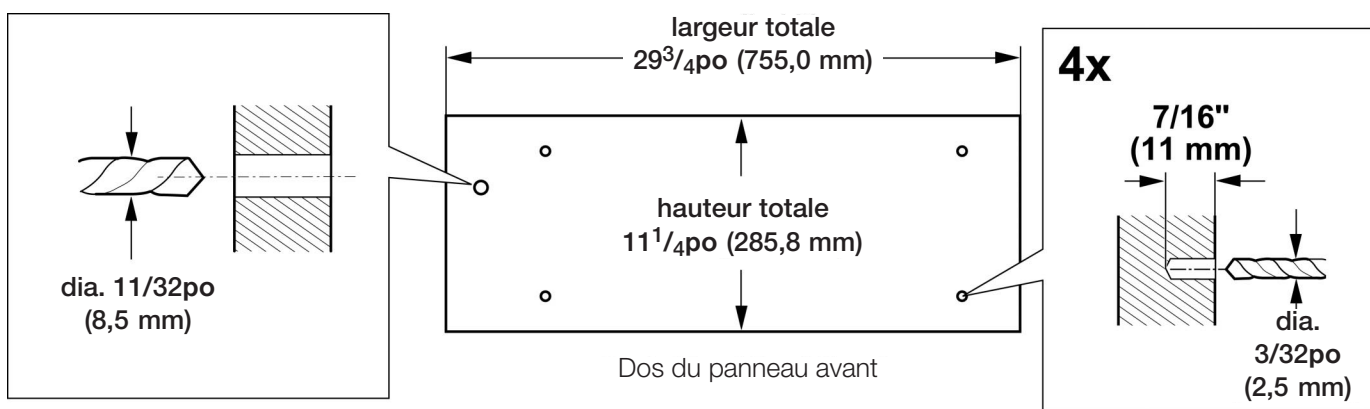
On peut fixer son propre panneau avant sur le tiroir chauffe-plats.

Ce panneau avant doit :  
avoir une poignée  
avoir les dimensions illustrées sur le gabarit joint  
avoir une épaisseur d'au moins 19 mm (3/4 po)  
avoir des bords finis  
résister à une température de 70 °C (158 °F)

## Préparer et fixer le panneau avant personnalisé

1. Construire le tiroir personnalisé selon les dimensions figurant sur le gabarit.
2. Placer le gabarit à l'arrière du panneau, **pas** sur la partie avant !
3. Marquer les avant-trous et le trou pour le guide d'onde lumineuse.
4. Percer les avant-trous. **Attention de ne pas percer complètement à travers le panneau !**  
Les avant-trous devraient avoir une profondeur de seulement 11 mm (7/16 po).
5. Percer dans le panneau un trou pour le guide d'onde lumineuse.
6. Enfoncer le guide d'onde lumineuse depuis l'avant dans le trou.
7. Fixer sa propre poignée.
8. Fixer le panneau avant personnalisé depuis l'arrière avec les quatre vis à bois et les quatre rondelles, conformément à la figure 1.

# 6



Trou pour guide d'onde lumineuse

Trous de départ

## Vérifier l'installation

Mettre sur réglage PLATES. Le voyant se met à clignoter immédiatement. L'affichage indique 0:30. Fermer le tiroir. Le voyant arrête de clignoter après 10 à 30 secondes. Attendre cinq minutes. Ouvrir le tiroir. L'air dans le tiroir doit être chaud. NE PAS placer la main directement sur le fond du tiroir, mais on devrait pouvoir sentir la chaleur venant du verre.

---

# Entretien

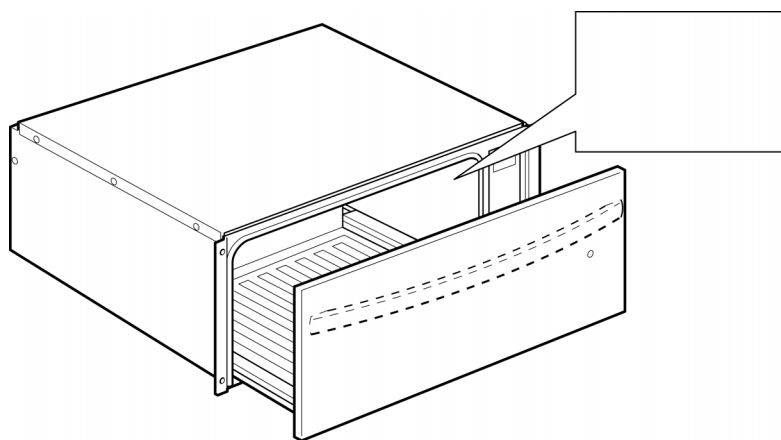
## Avant d'appeler le réparateur

Consulter le manuel d'utilisation et d'entretien pour les informations de dépannage. Se reporter à la garantie dans le manuel d'utilisation et d'entretien. Avant d'appeler, préparer les informations figurant sur la plaque signalétique.

### Plaque signalétique

Le numéro de modèle et le numéro de série figurent sur la plaque signalétique. Elle se trouve à la gauche du panneau de commande.

# 7



Conserver la facture et le contrat aux fins de validation au cas où une intervention serait nécessaire.

Questions ? Veuillez nous contacter. Nous avons hâte d'avoir de vos nouvelles !

800-735-4328  
[www.thermador.com](http://www.thermador.com)  
5551 McFadden Ave.  
Huntington Beach, CA 92649



---

# Seguridad

## INSTRUCCIONES DE SEGURIDAD IMPORTANTES

LEA Y CONSERVE ESTAS INSTRUCCIONES

**INSTALADOR:**

DEJE ESTAS INSTRUCCIONES CON EL ELECTRODOMÉSTICO CUANDO HAYA FINALIZADO LA INSTALACIÓN.

**IMPORTANTE:**

GUÁRDELAS PARA USO DEL INSPECTOR LOCAL.

### Instrucciones de seguridad importantes

Asegúrese de que el electrodoméstico sea correctamente instalado y conectado a tierra por un técnico calificado conforme a la última edición del Código Nacional Eléctrico ANSI/NFPA N.º 7 (o al Código Eléctrico Canadiense) y a los requisitos de los códigos eléctricos locales.

Importante: Los códigos locales varían. La instalación, las conexiones eléctricas y la conexión a tierra deben cumplir con todos los códigos correspondientes.

Nunca utilice el electrodoméstico para calentar o calefaccionar una habitación.

Los niños no deben quedar solos o sin vigilancia en el área donde se utilice el electrodoméstico. No deje que los niños se sienten o se paren sobre ninguna parte del electrodoméstico.

No repare ni cambie ninguna parte del electrodoméstico, a menos que se recomiende específicamente en el manual. Si necesita hacer cualquier otro tipo de reparación, consulte a un técnico calificado.

No se deben almacenar materiales inflamables dentro del electrodoméstico.

Antes de ponerlo en funcionamiento, se debe colocar el frente.

---

# Instalación

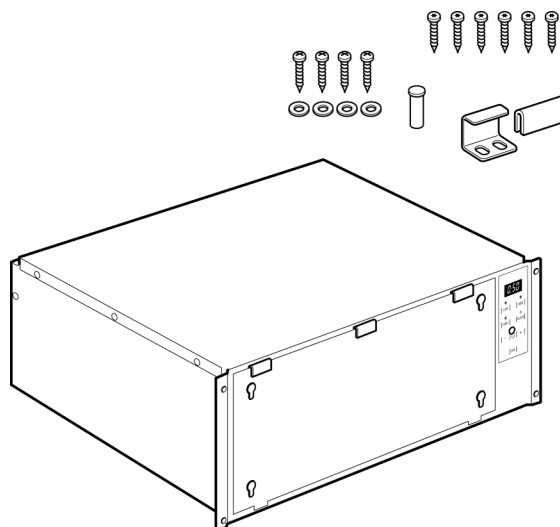
## Antes de empezar

### Herramientas y piezas necesarias

1. Sierra
2. Destornillador con cabeza Phillips
3. Destornillador con cabeza Torx
4. Cinta métrica
5. Taladro con brocas (3/32"; 11/32")

## Piezas incluidas

# 1



Tornillos de cabeza Torx (6)

Conjunto antivuelco (2 piezas)

Guía de onda luminosa

Tornillos de madera (4)

Arandelas (4)

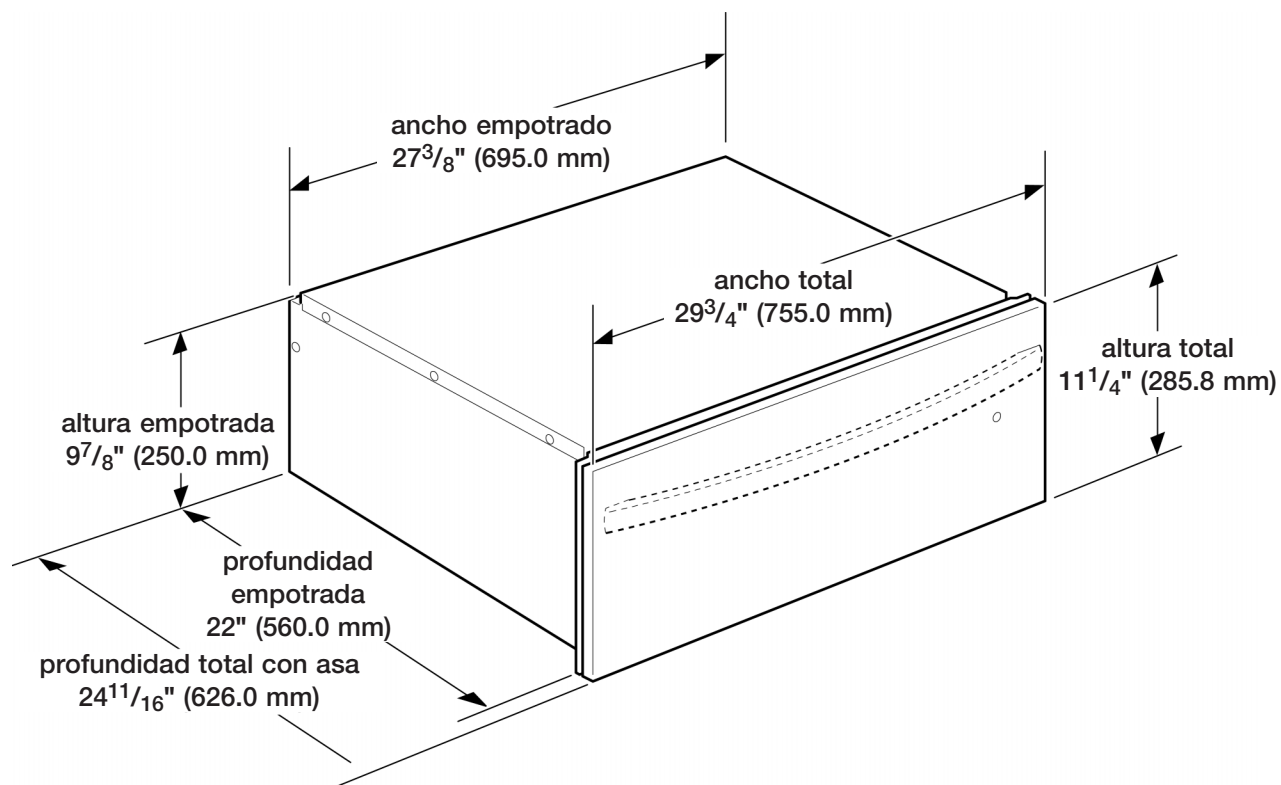
**¡ADVERTENCIA!**

¡Nunca ponga en funcionamiento el cajón calentador antes de colocar el frente!  
Puede colocar un frente Thermador o un panel frontal personalizado.

## Información general

Dimensiones totales

# 2



### Requisitos de electricidad

Especificaciones eléctricas: 120 V, 15 A, 60 Hz.

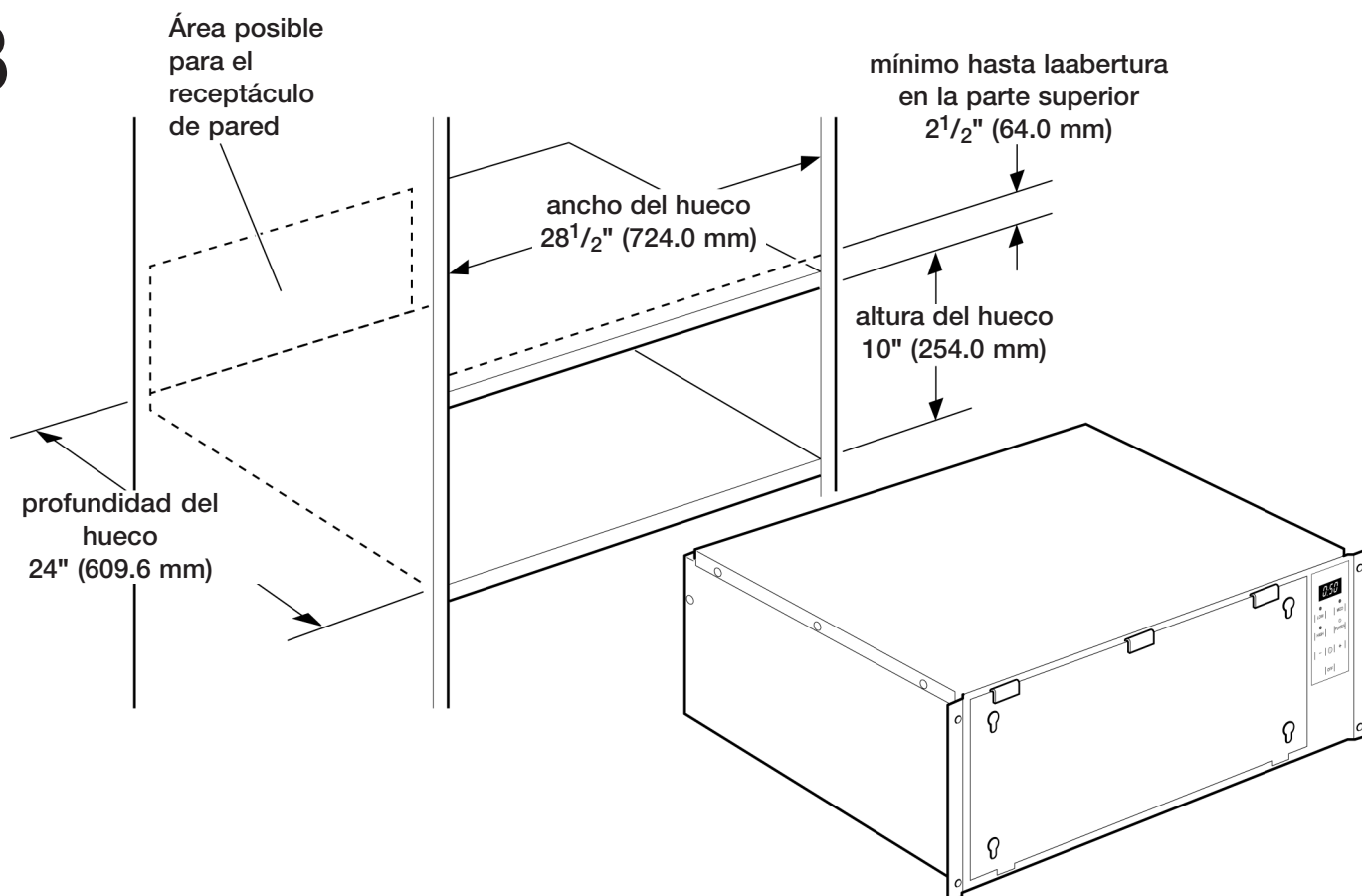
La toma de corriente debe tener la conexión a tierra adecuada de conformidad con todos los códigos correspondientes. Se puede instalar en la pared trasera directamente detrás del cajón, figura 3.

### Dimensiones del hueco del gabinete

Las instrucciones se basan en gabinetes estándar de los EE. UU., de 30" (762 mm) de ancho x 24" (609.6 mm) de profundidad.

La base de la abertura del gabinete debe tener una capacidad para 150 libras (75 kg).

# 3



# Procedimiento de instalación

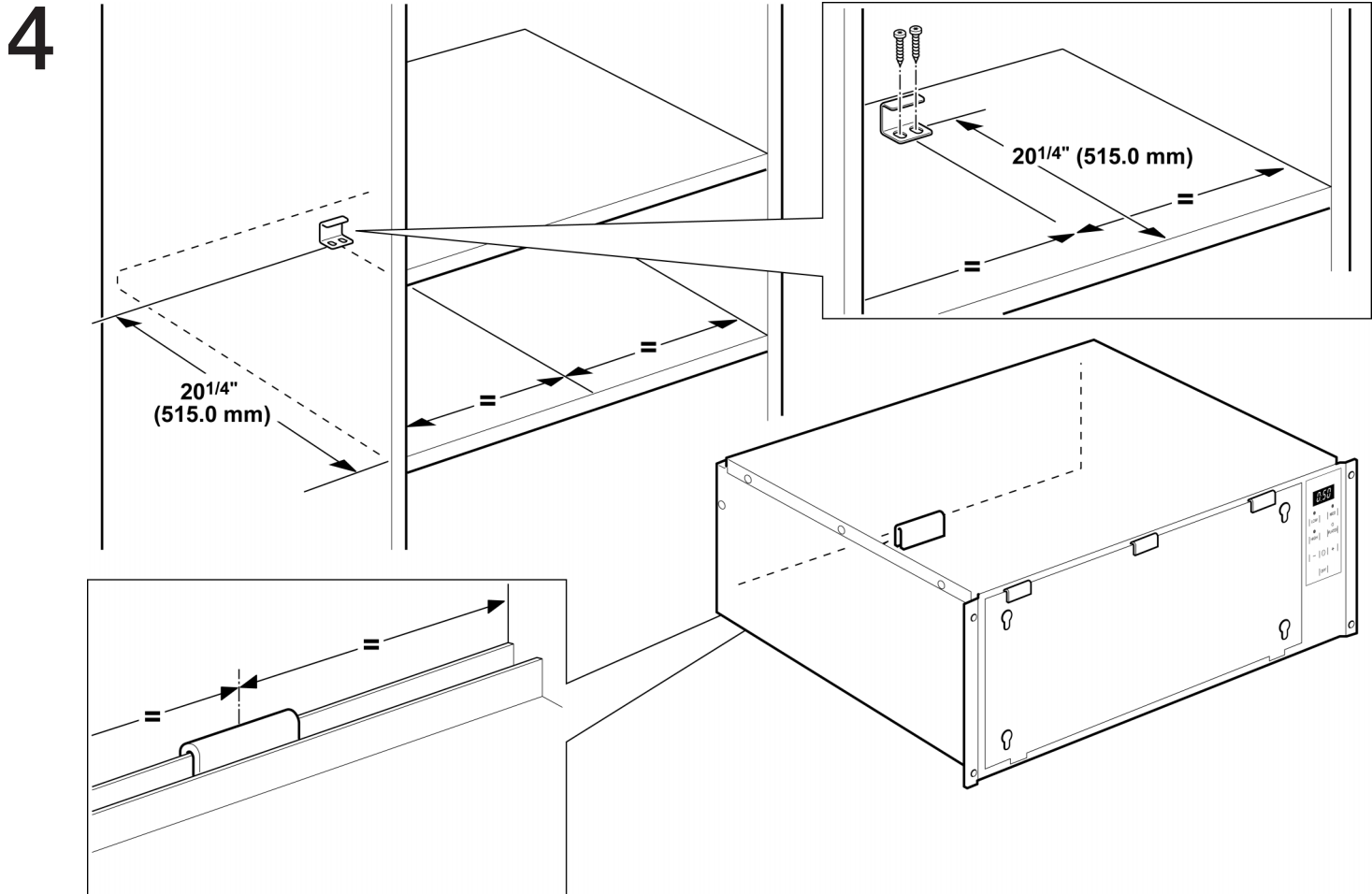
## Prepare el hueco del gabinete

Prepare el hueco del gabinete siguiendo la figura 3 e instale la conexión eléctrica.

## Instale el conjunto antivuelco

Deslice la pieza de plástico en forma de U del conjunto antivuelco por el medio del canal en la parte trasera del cajón calentador, como se muestra en la figura 4.

Ubique el soporte del conjunto antivuelco en el piso de la abertura del gabinete, como se muestra en la figura 4, y colóquelo utilizando dos tornillos de cabeza Torx.



## Conecte la electricidad

Introduzca el enchufe en la toma de corriente conectada a tierra de tres espigas. Consulte los "Requisitos de electricidad" para conocer las especificaciones eléctricas.

## Instale el cajón calentador

Deslice el cajón calentador armado en el hueco de manera que no sobresalga del gabinete.

**Nota:** Asegúrese de que el hilo de conexión no quede atrapado ni doblado.

Verifique que el conjunto antivuelco esté correctamente instalado jalando el frente del cajón hacia abajo. El soporte debe mantener el cajón en el lugar.

Alinee el electrodoméstico con las unidades y asegúrelo al gabinete a través de los cuatro orificios para tornillos del marco frontal (si es necesario, primero perfore agujeros piloto en el gabinete). Use los tornillos de cabeza Torx incluidos.

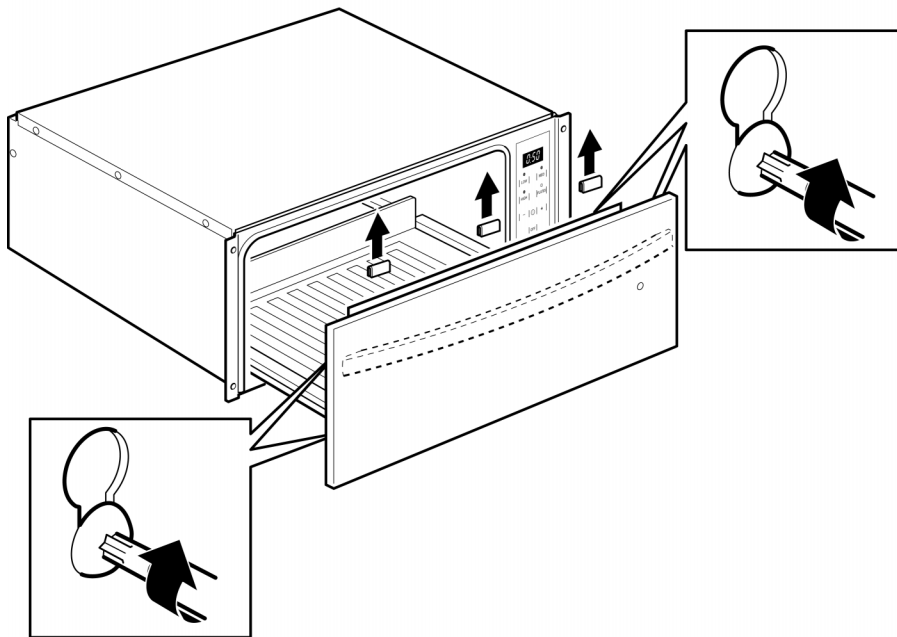
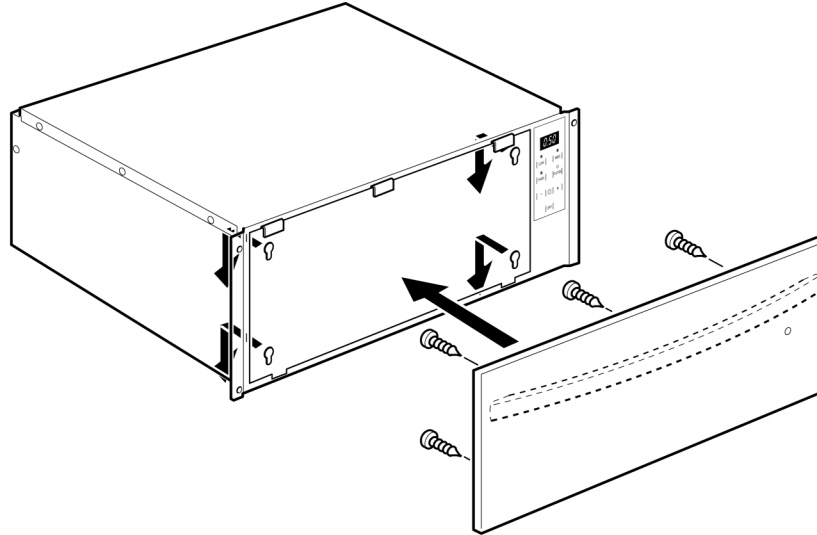
## Colocación del panel frontal Thermador

Coloque los tornillos en el panel frontal en las 4 ranuras en el frente del cajón, figura 5.

Atornille el panel frontal.

Ajuste el panel, si es necesario.

# 5



## Panel frontal personalizado

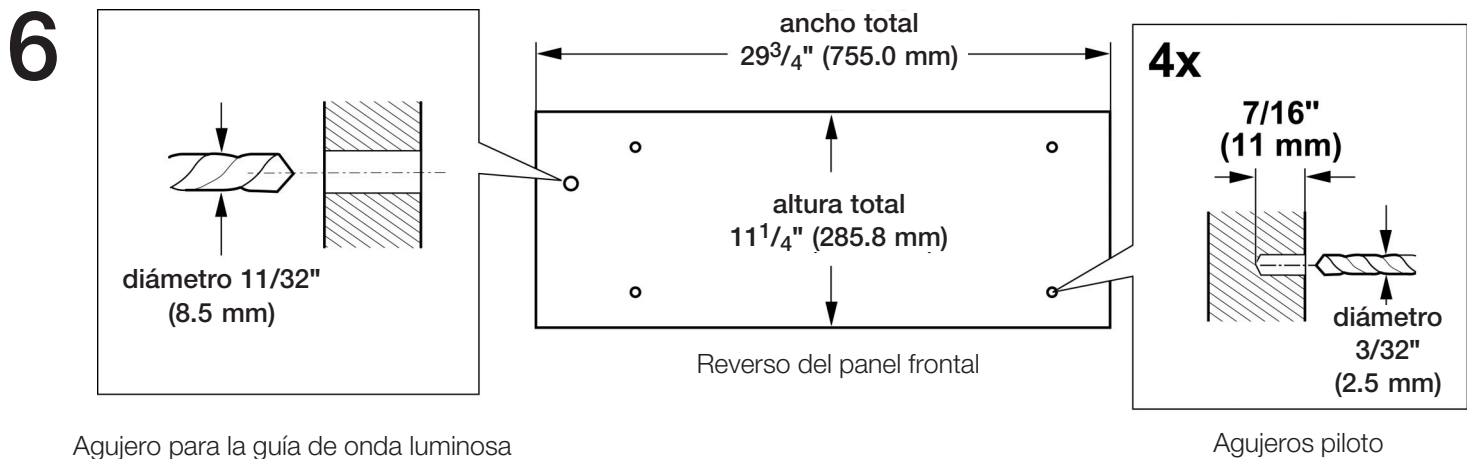
Puede colocar su propio panel frontal para este cajón calentador.

Este panel frontal debe:

- tener un asa
- tener las dimensiones especificadas en la plantilla incluida
- tener un grosor de 3/4" (19 mm) como mínimo
- tener todos los bordes terminados
- soportar una temperatura de 158 °F (70 °C).

## Preparar y colocar el panel frontal personalizado

1. Construya el cajón personalizado conforme a las dimensiones especificadas en la plantilla
2. Coloque la plantilla en el reverso del panel, ¡no en el frente!
3. Marque los agujeros piloto y el agujero para la guía de onda luminosa.
4. Perfore los agujeros piloto. **¡Tenga cuidado de no atravesar el panel!** Los agujeros piloto deben tener una profundidad de 7/16" (11 mm) como máximo.
5. Perfore el agujero para la guía de onda luminosa a través del panel.
6. Coloque la guía de onda luminosa de plástico atravesando el agujero por la parte delantera.
7. Coloque su propia asa.
8. Coloque el panel frontal personalizado preparado por la parte trasera con cuatro tornillos de madera y cuatro arandelas, como se muestra en la figura 1.



Agujero para la guía de onda luminosa

Agujeros piloto

## Pruebe la instalación

Encienda el cajón calentador en la marca PLATES (Platos). La luz de señal comienza a destellar de inmediato. La pantalla indica 0:30. Cierre el cajón. La luz de señal deja de destellar después de 10 a 30 s. Espere cinco minutos. Abra el cajón. El aire del cajón debe estar caliente. NO ponga las manos directamente en la base del cajón; debería poder sentir el calor que viene del vidrio.

---

# Servicio técnico

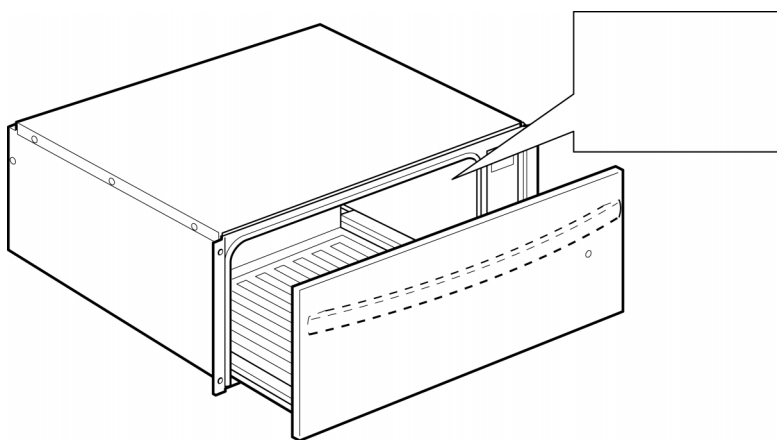
## Antes de llamar al servicio técnico

Para obtener información sobre resolución de problemas, consulte el manual de uso y cuidado. Consulte la garantía en el manual de uso y cuidado. Cuando llame, tenga a la mano la placa de datos con información impresa.

### Placa de datos del producto

La placa de datos muestra el modelo y el número de serie. Se encuentra a la izquierda del panel de control.

# 7



Conserve su factura o los papeles de depósito para la validación de la garantía si necesita solicitar el servicio técnico.

¿Preguntas? Comuníquese con nosotros. ¡Esperamos tener noticias tuyas pronto!

800-735-4328  
[www.thermador.com](http://www.thermador.com)  
5551 McFadden Ave.  
Huntington Beach, CA 92649

**Thermador**<sup>®</sup> | *An American Icon*<sup>™</sup>

5551 McFadden Avenue, Huntington Beach, CA 92649 • 1-800-735-4328 • [www.thermador.com](http://www.thermador.com)  
© BSH Home Appliances Corporation 2005