

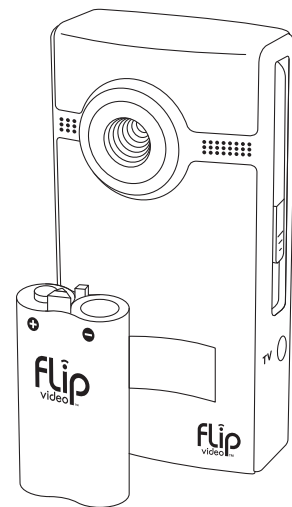
User Instructions
Benutzerhandbuch
Guide de l'utilisateur



battery pack

DE Wiederaufladbarer Akkupack

FR batterie rechargeable



Insert Battery Pack

- 1 Slide battery latch to unlock.
- 2 Slide front panel down.
- 3 Position rechargeable battery pack with positioning pins at top and Flip Video™ logo facing up.
- 4 Insert rechargeable battery pack bottom end first.
- 5 When removing the battery pack, use the white tab to lift it out.

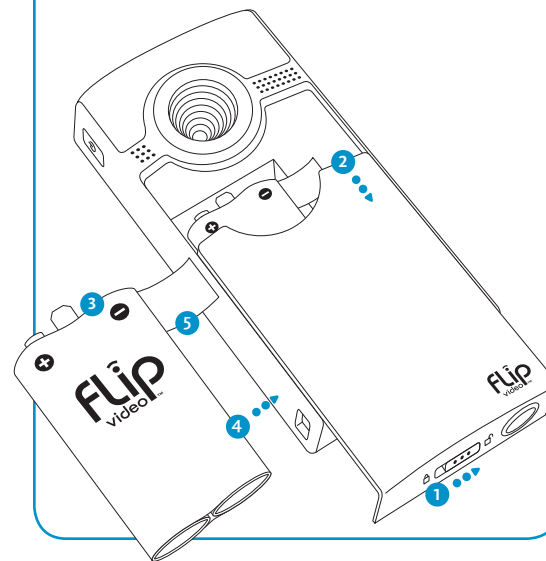
Note: The battery pack is shipped partially charged.

To reduce the risk of injury, explosion, or fire

- Do not attempt to disassemble or repair the battery pack.
- Do not puncture or incinerate the battery pack.
- Do not store this battery pack in extreme temperature areas.
- Do not dispose of this unit improperly. Check with local codes for proper disposal regulations.

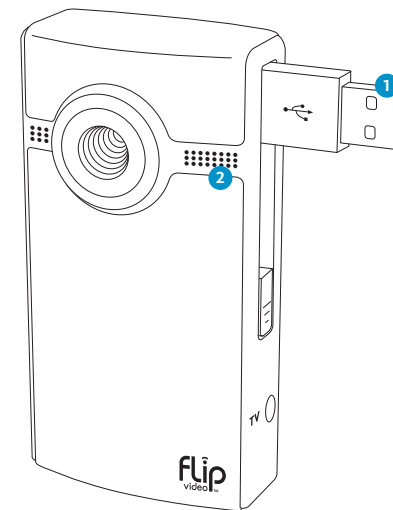
General battery care:

- Operating and storage temperatures are 0° to +40°C.
- Keep batteries out of the reach of children.
- Do not use damaged battery packs.
- Do not recharge third-party batteries in camcorder.



Recharge Battery Pack

- 1 Connect USB arm to computer's USB port.
- 2 Recording light turns on indicating charging. When charged, the recording light turns off.



Charging Details

- Recharging a discharged battery pack takes about 6 hours.
- The battery pack can only be charged in Flip Ultra™ (2nd Generation) and Flip Ultra HD™ (2nd Generation) camcorders, and it is the only battery pack that Flip Ultra™ and Flip Ultra HD™ are able to charge via the USB arm.
- The camcorder may remain connected to your computer after it is fully charged, but disconnecting it will help preserve the battery pack's lifespan and performance.

Note: Your computer must be powered on for charging to occur.

Flip Video Support

Questions and Customer Service
www.theflip.com/support



© 2010 Cisco Systems, Inc. All rights reserved. Cisco, the Cisco logo, Flip Video, the Flip Video logo, Flip Ultra, and Flip UltraHD are trademarks or registered trademarks of Cisco Systems, Inc. and/or its affiliates in the United States and certain other countries. All other trademarks mentioned in this document or website are the property of their respective owners.

3250-00176 A

Akku einsetzen

- 1 Schieben Sie die Akku-Verriegelung nach unten, um sie zu lösen.
- 2 Schieben Sie die Vorderseite nach unten.
- 3 Positionieren Sie den wiederaufladbaren Akku so, dass sich die Positionierstifte oben befinden und das Flip Video-Logo nach oben zeigt.
- 4 Setzen Sie den wiederaufladbaren Akku mit dem unteren Ende voran ein.
- 5 Wenn Sie den Akku entfernen möchten, verwenden Sie die weiße Lasche, um ihn anzuheben.

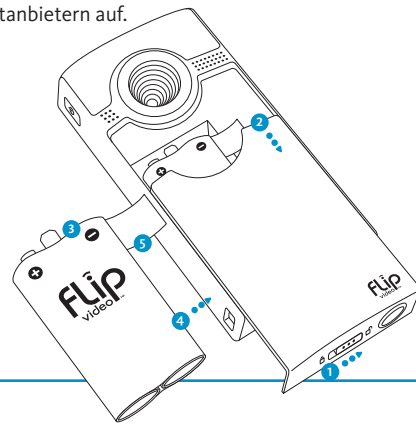
Hinweis: Der Akku wird teilweise aufgeladen geliefert.

Beachten Sie die folgenden Hinweise, um Unfälle, Explosionen und Feuer zu vermeiden:

- Bauen Sie den Akku nicht auseinander, und reparieren Sie ihn nicht.
- Durchbohren Sie den Akku nicht, und zünden Sie ihn nicht an.
- Bewahren Sie den Akku nicht in der Nähe von Hitzequellen auf.
- Entsorgen Sie den Akku ordnungsgemäß. Informieren Sie sich über die bei Ihnen vor Ort geltenden Vorschriften zur ordnungsgemäßen Entsorgung.

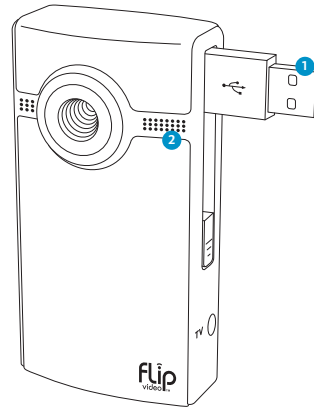
Allgemeine Informationen zum Umgang mit dem Akku:

- Die Betriebs- und Lagertemperatur muss zwischen 0° und +40°C liegen..
- Bewahren Sie den Akku außerhalb der Reichweite von Kindern auf.
- Verwenden Sie keine beschädigten Akkus.
- Laden Sie mit dem Camcorder keine Akkus von Drittanbietern auf.



Aufladen des Akkus

- 1 Schließen Sie den USB-Stecker an den USB-Port des Computers an.
- 2 Die Aufnahmeanzeige beginnt zu leuchten und zeigt so den Ladevorgang an. Wenn der Akku vollständig aufgeladen ist, erlischt die Aufnahmeanzeige.



Charging Details

- Die Ladezeit für einen vollständig entladenen Akku beträgt etwa 6 Stunden.
- Der Akku kann nur mit den Camcordern Flip Ultra™ (2. Generation) und Flip Ultra HD™ (2. Generation) aufgeladen werden. Es ist der einzige Akku, der mit Flip Ultra™ und Flip Ultra HD™ über ein USB-Kabel aufgeladen werden kann.
- Wenn der Akku vollständig aufgeladen ist, kann der Camcorder auch weiterhin mit dem Computer verbunden bleiben. Dies kann jedoch dazu führen, dass sich die Lebensdauer und Leistung des Akkus vermindert.

Hinweis: Damit der Ladevorgang beginnen kann, muss der Computer eingeschaltet sein.

Support für Flip Video

Anfragen und Kundenservice
www.theflip.com/support

Insertion de la batterie

- 1 Faites glisser le loquet de la batterie en position de déverrouillage.
- 2 Faites glisser le panneau avant vers le bas.
- 3 Placez la batterie rechargeable avec les broches positionnées vers le haut et le logo Flip Video sur le dessus.
- 4 Insérez d'abord l'extrémité inférieure de la batterie.
- 5 Pour retirer la batterie, soulevez-la à l'aide du loquet blanc prévu à cet effet.

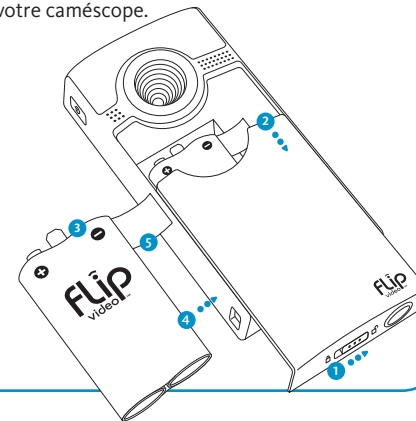
Note: La batterie est livrée partiellement chargée

Pour réduire le risque de blessure, d'explosion ou de feu

- N'essayez pas de désassembler ou de réparer la batterie.
- Evitez de percer ou d'incinérer la batterie.
- Ne rangez pas votre batterie dans un environnement à température extrême.
- Jetez la batterie conformément aux indications fournies. Consultez la réglementation locale pour connaître les instructions de mise au rebut de votre batterie.

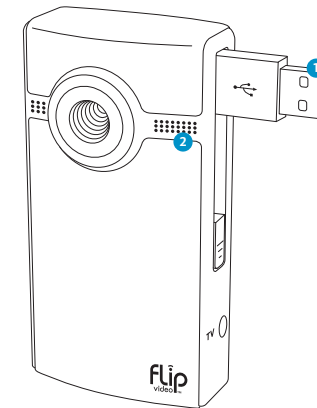
Entretien de la batterie:

- Plage de températures de fonctionnement et de stockage: de 0° à +40°C.
- Conservez votre batterie hors de la portée des enfants.
- N'utilisez pas de batterie endommagée.
- Ne rechargez pas de batteries appartenant à un tiers dans votre caméscope.



Chargement de la batterie

- 1 Connectez la clé USB au port USB de votre ordinateur.
- 2 La lumière d'enregistrement s'allume pour indiquer le chargement en cours. Une fois votre batterie chargée, la lumière d'enregistrement s'éteint.



Charging Details

- Le chargement d'une batterie déchargée dure environ 6 heures.
- Votre batterie peut uniquement être rechargée sur des caméscopes Flip Ultra™ et Flip UltraHD™ de seconde génération. Elle est la seule batterie que vous pouvez charger sur ces caméscopes à l'aide d'une clé USB.
- Une fois la batterie pleinement chargée, vous pouvez laisser votre caméscope branché à votre ordinateur, mais déconnectez-le pour préserver la durée de vie et les performances de votre batterie.

Remarque: Votre ordinateur doit être sous tension pour procéder au chargement.

Assistance Flip Vidéo

Questions et service clientèle
www.theflip.com/support