



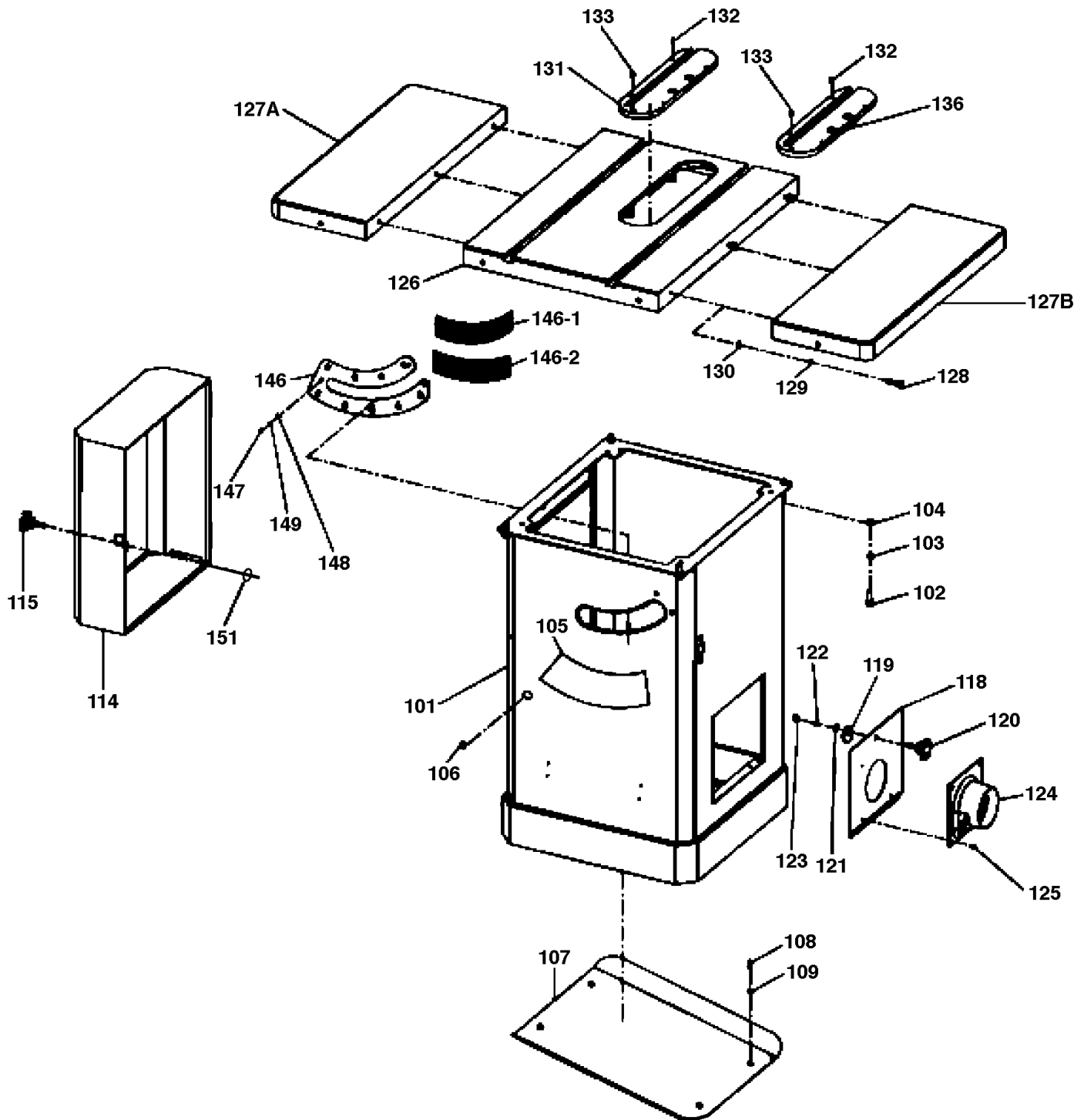
Service Manual / Manuel de Service

10" Extreme Titanium Cabinet Saw Scie à Cabinet Extrême au Titane 10"



Revised/Revisé 08/2008

Cabinet Diagram / Diagramme du Cabinet **KC-25FXT/i50**





Service Manual / Manuel de Service

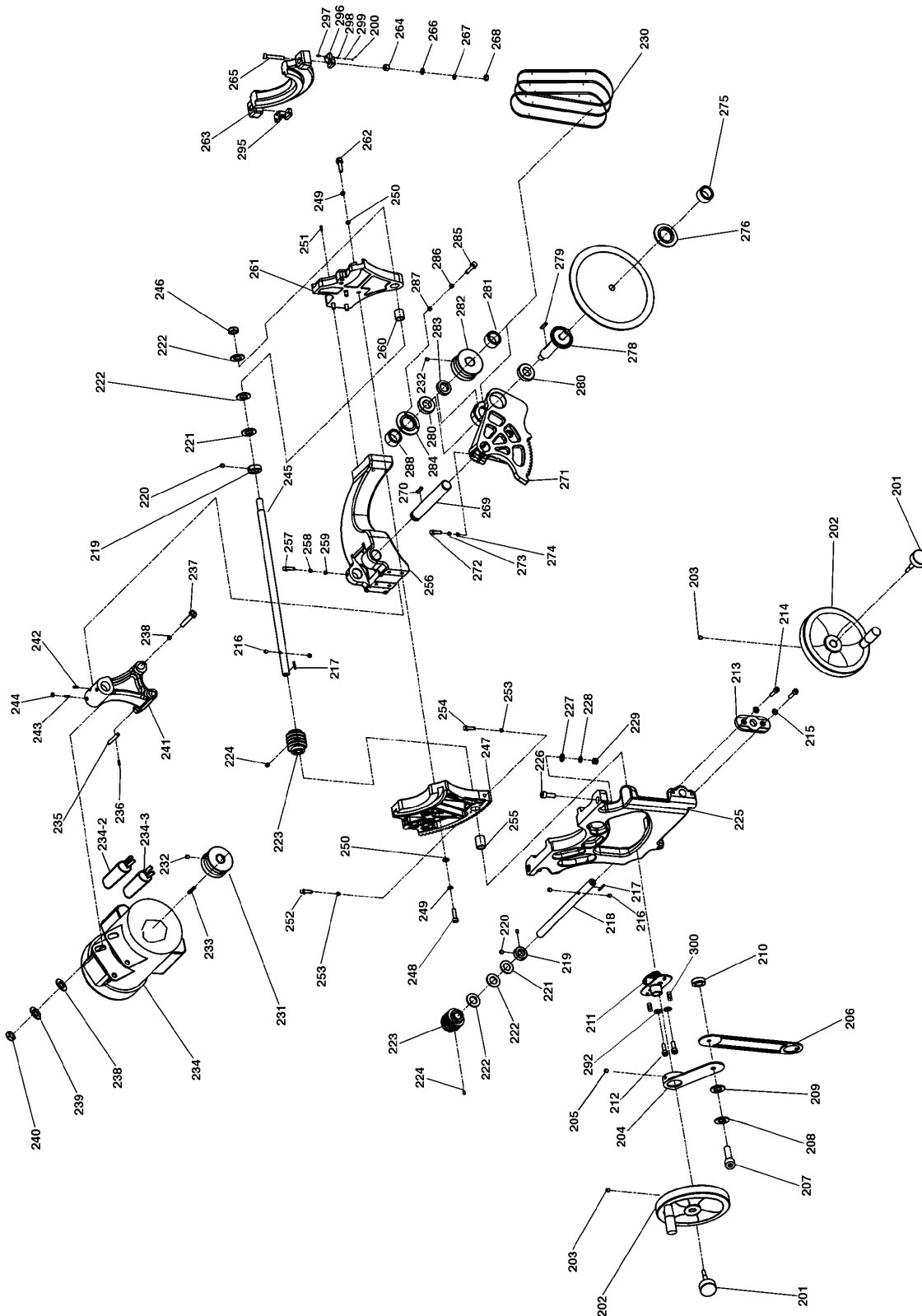
10" Extreme Titanium Cabinet Saw Scie à Cabinet Extrême au Titane 10"



Revised/Revisé 08/2008

Internal Diagram / Diagramme Interne

KC-25FXT/i50





Service Manual / Manuel de Service

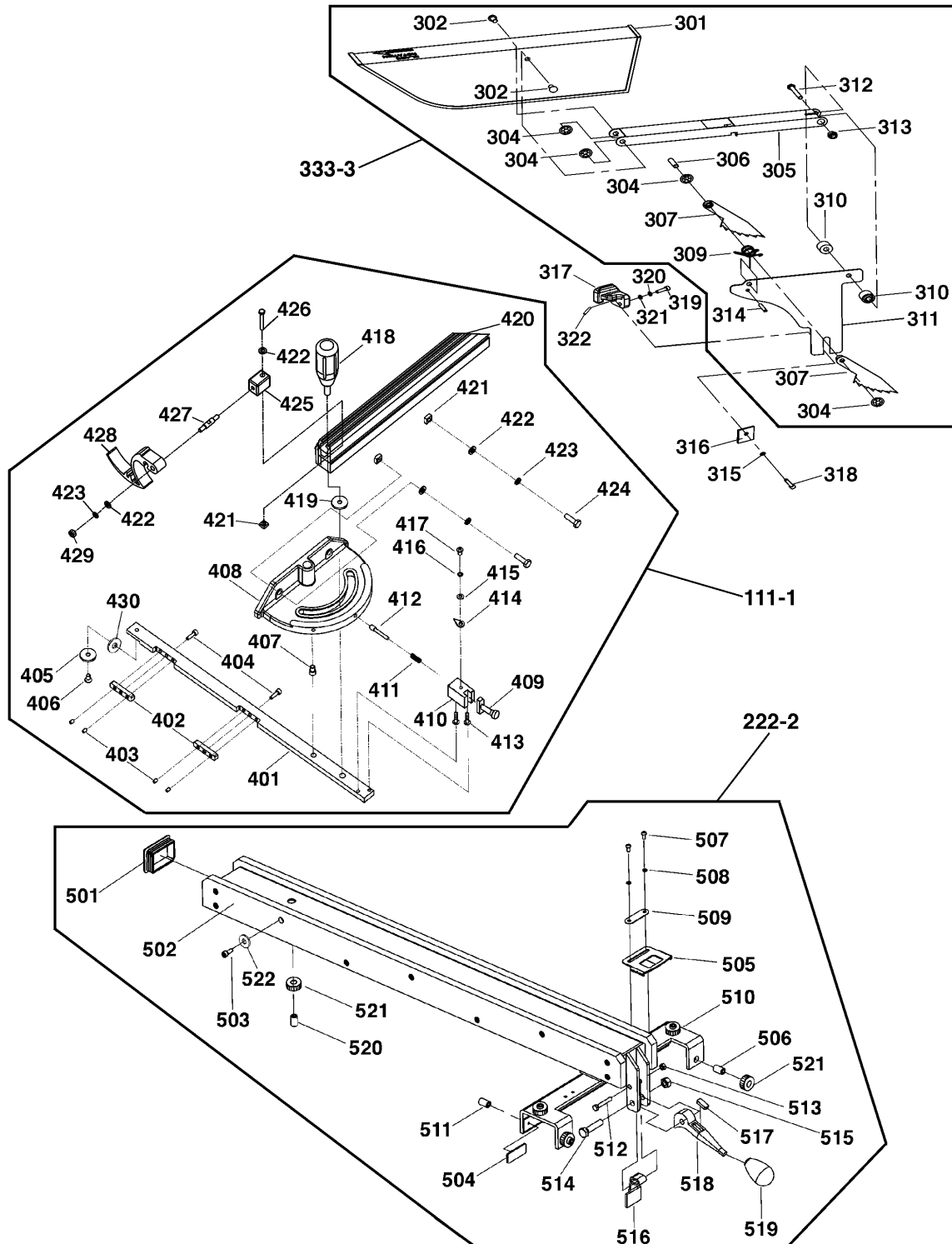
10" Extreme Titanium Cabinet Saw Scie à Cabinet Extrême au Titane 10"



Revised/Revisé 08/2008

Blade Guard, Mitre Gauge & Rip Fence Diagram / Diagramme du Protecteur de Lame, Guide à Onglets et Guide à Refendre

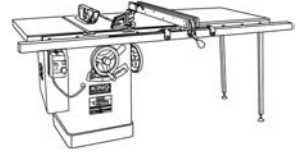
KC-25FXT/i50





Service Manual / Manuel de Service

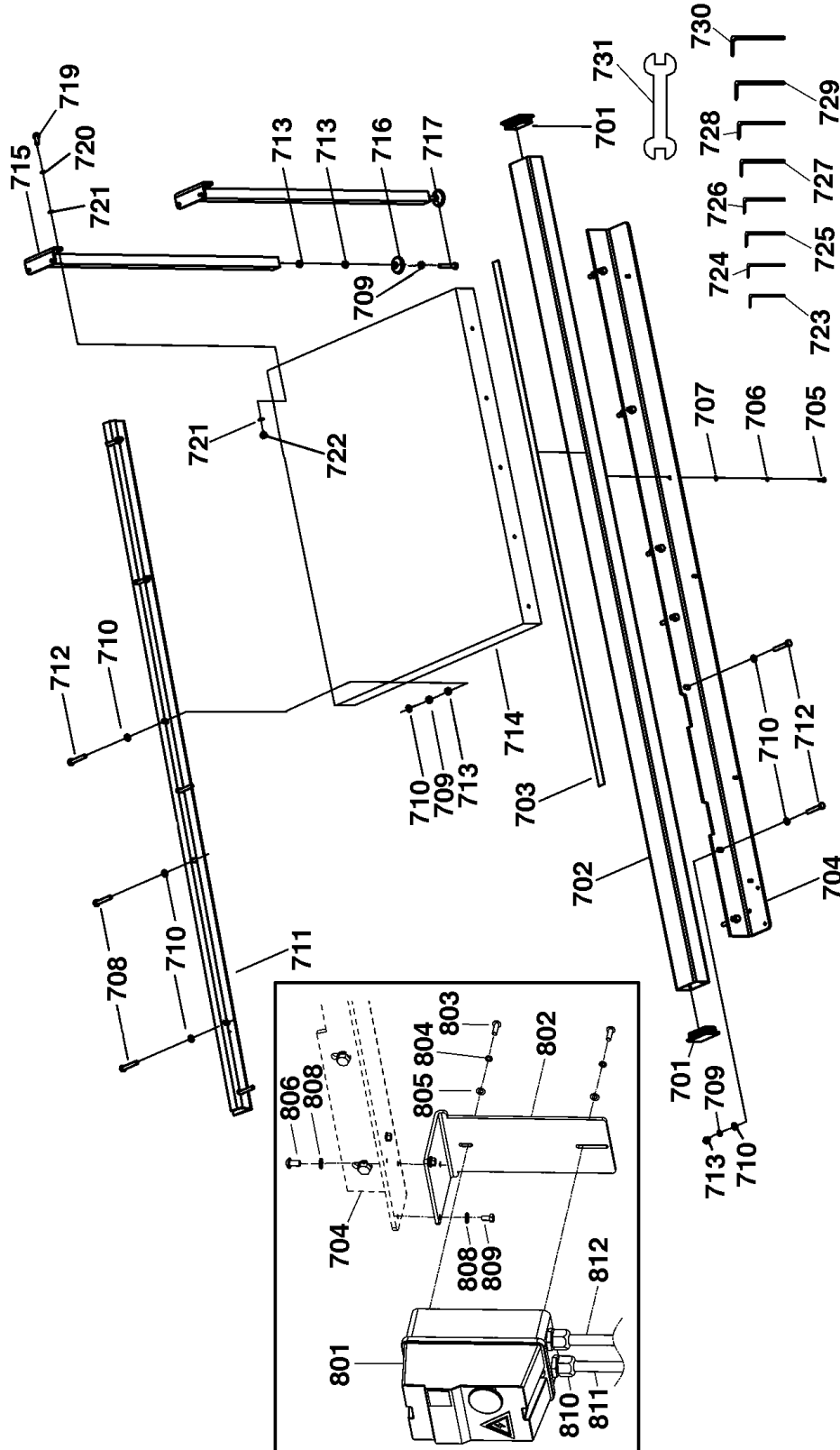
10" Extreme Titanium Cabinet Saw Scie à Cabinet Extrême au Titane 10"



Revised/Revisé 08/2008

Rails Diagram / Diagramme des Rails

KC-25FXT/i50





Parts Pricing List / Liste de Prix des Pièces KC-25FXT/i50

Diag.	Order # Com.	English Description	Description Française	Qty./Qté.	Price/Prix
101	8400251010	CABINET (SPECIAL ORDER)	CABINET (COMMANDE SPECIALE)	1	-
102	8400251020	CAP SCREW	BOULON A TETE CYLINDRIQUE	4	\$1.96
103	8400251030	SPRING WASHER	RONDELLE A RESSORT	4	\$1.55
104	8400251040	WASHER	RONDELLE	4	\$1.67
105	8400251050	ANGLE SCALE	EHELLE DE DEGRES	1	\$11.44
106	8400251060	STRAIN RELIEF	ATTACHE-FIL	1	\$2.82
107	8400251070	BOTTOM PLATE	PLAQUE DE DESSOUS	1	\$40.19
108	8400251080	PAN HD SCREW	VIS A TETE BOMBEE	4	\$1.55
109	8400251090	WASHER	RONDELLE	4	\$1.55
111-1	8400251111	MITER GAUGE ASS'Y	GUIDE A ONGLETS ASS.	1	\$132.19
114	8400251140	MOTOR ACCESS DOOR	PORTE D'ACCESS DU MOTEUR	1	\$68.94
115	8400251150	KNOB	BOUTON	1	\$4.54
118	8400251180	DUST CHUTE ACCESS DOOR	PORTE D'ACCESS / SORTIE DE POUS.	1	\$22.94
119	8400251190	DOOR LATCH	LOQUET DE LA PORTE	1	\$3.74
120	8400251200	KNOB	BOUTON	1	\$5.58
121	8400251210	WASHER	RONDELLE	1	\$1.55
122	8400251220	SPRING WASHER	RONDELLE A RESSORT	1	\$1.67
123	8400251230	NYLON HEX. NUT	ECROU HEXAGONAL AVEC NYLON	1	\$2.24
124	8400251240	DUST CHUTE	SORTIE DE POUSSIERE	1	\$10.29
125	8400251250	PAN HD SCREW	VIS A TETE BOMBEE	4	\$1.55
126	8400251260	TABLE	TABLE	1	\$1,144.25
127A	8400251271	LEFT EXTENSION TABLE	TABLE D'EXTENSION GAUCHE	1	\$339.25
127B	8400251272	RIGHT EXTENSION TABLE	TABLE D'EXTENSION DROITE	1	\$339.25
128	8400251280	CAP SCREW	BOULON A TETE CYLINDRIQUE	6	\$2.01
129	8400251290	SPRING WASHER	RONDELLE A RESSORT	6	\$1.67
130	8400251300	WASHER	RONDELLE	6	\$1.67
131	8400251310	TABLE INSERT	INSERTION DE TABLE	1	\$57.44
132	8400251320	SET SCREW	VIS SANS TETE	8	\$1.73
133	8400251330	PAN HD SCREW	VIS A TETE BOMBEE	2	\$1.67
136	8400251360	DADO TABLE INSERT	INSERTION DE TABLE DADO	1	\$63.19
146	8400251460	BRUSH RETAINING PLATE	PLAQUE DE RETENUE/BROSSES	1	\$11.44
146-1	8400251461	UPPER BRUSH	BROSSE DU HAUT	1	\$9.14
146-2	8400251462	BOTTOM BRUSH	BROSSE DU BAS	1	\$10.29
147	8400251470	PAN HD SCREW	VIS A TETE BOMBEE	3	\$1.67
148	8400251480	WASHER	RONDELLE	3	\$1.55
149	8400251490	SPRING WASHER	RONDELLE A RESSORT	3	\$1.55
151	8400251510	FLAT NUT	ECROU PLAT	1	\$2.24
200	8400252000	HEX. NUT	ECROU HEXAGONAL	4	\$1.61
201	8400252010	HANDWHEEL LOCK	VERROU DE LA MANIVELLE	2	\$13.74
202	8400252020	HANDWHEEL	MANIVELLE	2	\$80.44
203	8400252030	SET SCREW	VIS SANS TETE	2	\$1.67
204	8400252040	ANGLE POINTER PLATE	PLAQUE DE L'INDICATEUR D'ANGLE	1	\$5.69
205	8400252050	SET SCREW	VIS SANS TETE	1	\$1.50
206	8400252060	ANGLE POINTER	INDICATEUR D'ANGLE	1	\$4.54
207	8400252070	PAN HD SCREW	VIS A TETE BOMBEE	1	\$1.61
208	8400252080	SPRING WASHER	RONDELLE A RESSORT	1	\$1.55
209	8400252090	WASHER	RONDELLE	1	\$1.55

Pricing subject to change without prior notice. / Prix sujet à changement sans préavis.



Parts Pricing List / Liste de Prix des Pièces KC-25FXT/i50

Diag.	Order # Com.	English Description	Description Française	Qty./Qté.	Price/Prix
210	8400252100	HEX. NUT	ECROU HEXAGONAL	1	\$1.55
211	8400252110	ANGLE POINTER BRACKET	SUPPORT DE L'INDICATEUR D'ANGLE	1	\$9.14
212	8400252120	CAP SCREW	BOULON A TETE CYLINDRIQUE	2	\$2.24
213	8400252130	PLATE	PLAQUE	1	\$5.69
214	8400252140	CAP SCREW	BOULON A TETE CYLINDRIQUE	2	\$1.73
215	8400252150	SPRING WASHER	RONDELLE A RESSORT	2	\$1.67
216	8400252160	LOCK PIN	GOUPILLE DE VERROUILLAGE	4	\$2.01
217	8400252170	KEY	CLE DE RETENUE	2	\$2.24
218	8400252180	ANGLE SHAFT	TIGE D'ANGLE	1	\$17.19
219	8400252190	SPACER	ESPACEUR	2	\$7.99
220	8400252200	SET SCREW	VIS SANS TETE	4	\$1.55
221	8400252210	WAVE WASHER	RONDELLE ONDULEE	2	\$2.24
222	8400252220	COPPER WASHER	RONDELLE EN CUIVRE	4	\$2.70
222-2	8400252222	RIP FENCE ASS'Y	GUIDE A REFENDRE ASSEMBLE	1	\$339.25
223	8400252230	WORM GEAR	ENGRENAGE SANS FIN	2	\$40.19
224	8400252240	SET SCREW	VIS SANS TETE	2	\$1.55
225	8400252250	FRONT BRACKET	SUPPORT AVANT	1	\$224.19
226	8400252260	CAP SCREW	BOULON A TETE CYLINDRIQUE	2	\$2.01
227	8400252270	WASHER	RONDELLE	2	\$1.55
228	8400252280	SPRING WASHER	RONDELLE A RESSORT	2	\$1.67
229	8400252290	HEX. NUT	ECROU HEXAGONAL	2	\$1.61
230	8400252300	V-BELT	COURROIE EN "V"	3	\$11.44
231	8400252310	MOTOR PULLEY	POULIE DU MOTEUR	1	\$45.94
232	8400252320	SET SCREW	VIS SANS TETE	4	\$1.78
233	8400252330	KEY	CLE DE RETENUE	1	\$2.01
234	8400252340	MOTOR	MOTEUR	1	\$573.85
234-2	8400252342	STARTING CAPACITOR	CONDENSATEUR DE DEMARRAGE	1	\$22.94
234-3	8400252343	RUNNING CAPACITOR	CONDENSATEUR D'OPERATION	1	\$21.45
235	8400252350	PIVOT SHAFT	TIGE DE PIVOTEMENT	1	\$7.99
236	8400252360	COTTER PIN	GOUPILLE FENDUE	1	\$2.24
237	8400252370	HEX. BOLT	BOULON HEXAGONAL	1	\$3.74
238	8400252380	WASHER	RONDELLE	2	\$1.67
239	8400252390	SPRING WASHER	RONDELLE A RESSORT	1	\$1.78
240	8400252400	HEX. NUT	ECROU HEXAGONAL	1	\$1.78
241	8400252410	MOTOR SUPPORT	SUPPORT DU MOTEUR	1	\$63.19
242	8400252420	SET SCREW	VIS SANS TETE	2	\$2.13
243	8400252430	SET SCREW	VIS SANS TETE	1	\$2.01
244	8400252440	HEX. NUT	ECROU HEXAGONAL	1	\$1.61
245	8400252450	ELEVATION SHAFT	TIGE D'ELEVATION	1	\$28.69
246	8400252460	NYLON HEX. NUT	ECROU HEXAGONAL AVEC NYLON	1	\$2.59
247	8400252470	FRONT TRUNNION	TOURILLON AVANT	1	\$137.94
248	8400252480	CAP SCREW	BOULON A TETE CYLINDRIQUE	4	\$2.24
249	8400252490	SPECIAL WASHER	RONDELLE SPECIALE	8	\$2.47
250	8400252500	WASHER	RONDELLE	8	\$2.01
251	8400252510	SPRING PIN	GOUPILLE A RESSORT	4	\$2.01
252	8400252520	HEX. BOLT	BOULON HEXAGONAL	1	\$2.01
253	8400252530	HEX. NUT	ECROU HEXAGONAL	2	\$1.61

Pricing subject to change without prior notice. / Prix sujet à changement sans préavis.



® Parts Pricing List / Liste de Prix des Pièces KC-25FXT/i50

Diag.	Order # Com.	English Description	Description Française	Qty./Qté.	Price/Prix
254	8400252540	HEX. BOLT	BOULON HEXAGONAL	1	\$1.90
255	8400252550	FRONT TRUNNION SLEEVE	MANCHON DU TOURILLON AVANT	1	\$9.14
256	8400252560	ARBOR YOKE	SUPPORT DE L'ARBRE	1	\$172.44
257	8400252570	SET SCREW	VIS SANS TETE	1	\$1.78
258	8400252580	SPRING	RESSORT	1	\$4.43
259	8400252590	STEEL BALL	BILLE EN ACIER	1	\$3.16
260	8400252600	ARBOR YOKE SLEEVE	MANCHON DU SUPPORT DE L'ARBRE	1	\$9.14
261	8400252610	ARBOR YOKE SUPPORT PLATE	PLAQUE DU SUPPORT DE L'ARBRE	1	\$143.69
262	8400252620	CAP SCREW	BOULON A TETE CYLINDRIQUE	4	\$2.24
263	8400252630	REAR TRUNNION	TOURILLON ARRIERE	1	\$132.19
264	8400252640	THREADED SLEEVE	MANCHON FILETEE	2	\$5.69
265	8400252650	SPECIAL SQUARE HEAD BOLT	BOULON A TETE CARRE SPECIALE	2	\$2.24
266	8400252660	WASHER	RONDELLE	2	\$1.55
267	8400252670	SPRING WASHER	RONDELLE A RESSORT	2	\$1.67
268	8400252680	HEX. NUT	ECROU HEXAGONAL	2	\$1.61
269	8400252690	SHAFT	TIGE	1	\$28.69
270	8400252700	KEY	CLE DE RETENUE	1	\$2.42
271	8400252710	BEARING HOUSING	BOITIER DES ROULEMENTS	1	\$132.19
272	8400252720	HEX. BOLT	BOULON HEXAGONAL	1	\$2.19
273	8400252730	SPRING WASHER	RONDELLE A RESSORT	1	\$1.55
274	8400252740	WASHER	RONDELLE	1	\$1.67
275	8400252750	SPECIAL NUT	ECROU SPECIALE	1	\$11.44
276	8400252760	ARBOR FLANGE	RONDELLE DE L'ARBRE	1	\$13.74
278	8400252780	BLADE ARBOR	ARBRE DE LA LAME	1	\$51.69
279	8400252790	KEY	CLE DE RETENUE	1	\$3.28
280	8400252800	BALL BEARING	ROULEMENT A BILLES	2	\$17.19
281	8400252810	COLLAR	BAGUE	1	\$5.69
282	8400252820	ARBOR PULLEY	POULIE DE L'ARBRE	1	\$34.44
283	8400252830	COLLAR	BAGUE	1	\$5.46
284	8400252840	FLANGE RING	ANNEAU BRIDE	1	\$6.84
285	8400252850	PAN HD SCREW	VIS A TETE BOMBEE	3	\$1.55
286	8400252860	SPRING WASHER	RONDELLE A RESSORT	3	\$1.55
287	8400252870	WASHER	RONDELLE	3	\$1.67
288	8400252880	HEX. NUT	ECROU HEXAGONAL	1	\$9.14
292	8400252920	SPRING WASHER	RONDELLE A RESSORT	2	\$1.55
295	8400252950	LEFT BRACKET	SUPPORT GAUCHE	1	\$13.74
296	8400252960	RIGHT BRACKET	SUPPORT DROIT	2	\$13.74
297	8400252970	CAP SCREW	BOULON A TETE CYLINDRIQUE	4	\$2.01
298	8400252980	WASHER	RONDELLE	4	\$1.55
299	8400252990	SPRING WASHER	RONDELLE A RESSORT	4	\$1.67
300	8400253000	SPECIAL SET SCREW	VIS SANS TETE SPECIALE	2	\$2.24
301	8400253010	BLADE GUARD	PROTEGE-LAME	1	\$109.19
302	8400253020	PIVOT PIN	GOUPILLE DE PIVOTEMENT	2	\$2.47
304	8400253040	LOCK NUT	ECROU DE VERROUILLAGE	4	\$2.13
305	8400253050	SUPPORTING ARM	BRAS DE SUPPORT	1	\$20.64
306	8400253060	PIN	GOUPILLE	1	\$2.24
307	8400253070	ANTI-KICKBACK PAWL	DOIGT ANTI-RETOUR	2	\$5.69

Pricing subject to change without prior notice. / Prix sujet à changement sans préavis.



® Parts Pricing List / Liste de Prix des Pièces KC-25FXT/i50

Diag.	Order # Com.	English Description	Description Française	Qty./Qté.	Price/Prix
309	8400253090	SPRING	RESSORT	1	\$3.39
310	8400253100	SPACER	ESPACEUR	2	\$2.24
311	8400253110	SPLITTER	SEPARATEUR	1	\$32.14
312	8400253120	HEX. BOLT	BOULON HEXAGONAL	1	\$2.07
313	8400253130	HEX. NUT	ECROU HEXAGONAL	1	\$1.55
314	8400253140	SPRING PIN	GOUPILLE A RESSORT	1	\$2.01
315	8400253150	SPRING WASHER	RONDELLE A RESSORT	1	\$1.55
316	8400253160	LOCK PLATE	PLAQUE DE FIXATION	1	\$4.54
317	8400253170	SPLITTER BRACKET	SUPPORT DE SEPARATEUR	1	\$28.69
318	8400253180	HEX. BOLT	BOULON HEXAGONAL	1	\$1.90
319	8400253190	CAP SCREW	BOULON A TETE CYLINDRIQUE	2	\$1.84
320	8400253200	SPRING WASHER	RONDELLE A RESSORT	2	\$1.67
321	8400253210	WASHER	RONDELLE	2	\$1.55
322	8400253220	SET SCREW	VIS SANS TETE	2	\$1.67
333-3	8400253333	BLADE GUARD ASS'Y	PROTECTEUR DE LAME ASSEMBLE	1	\$109.19
401	8400254010	MITER BAR	BARRE DU GUIDE A ONGLETS	1	\$28.69
402	8400254020	GLIDE ADJUSTMENT BLOCK	BLOC D'AJUST. DU GLISSEMENT	2	\$6.84
403	8400254030	POINTED SET SCREW	VIS SANS TETE POINTUE	4	\$1.50
404	8400254040	CAP SCREW	BOULON A TETE CYLINDRIQUE	2	\$1.90
405	8400254050	GUIDE WASHER	RONDELLE GUIDE	1	\$3.74
406	8400254060	COUNTERSUNK HD SCREW	VIS A TETE FRAISEE	1	\$1.55
407	8400254070	LOCATION PIN	GOUPILLE DE POSITIONNEMENT	1	\$3.74
408	8400254080	MITER GAUGE BODY	CORPS DU GUIDE A ONGLETS	1	\$45.94
409	8400254090	POSITIVE STOP ADJUST KNOB	BOUTON D'AJUST. DES ARRETS	1	\$5.69
410	8400254100	ADJUST KNOB HOUSING	BOITIER DU BOUTON D'AJUSTEMENT	1	\$9.14
411	8400254110	SPRING	RESSORT	1	\$3.39
412	8400254120	PIN	GOUPILLE	1	\$4.54
413	8400254130	PAN HD SCREW	VIS A TETE BOMBEE	2	\$1.67
414	8400254140	ANGLE POINTER	INDICATEUR D'ANGLE	1	\$4.43
415	8400254150	WASHER	RONDELLE	1	\$1.67
416	8400254160	SPRING WASHER	RONDELLE A RESSORT	1	\$1.55
417	8400254170	PAN HD SCREW	VIS A TETE BOMBEE	1	\$1.55
418	8400254180	LOCK KNOB	BOUTON DE VERROUILLAGE	1	\$12.59
419	8400254190	WASHER	RONDELLE	1	\$1.67
420	8400254200	MITER GAUGE EXTENSION	EXTENSION DU GUIDE A ONGLETS	1	\$25.24
421	8400254210	SQUARE NUT	ECROU CARREE	3	\$2.01
422	8400254220	WASHER	RONDELLE	4	\$1.55
423	8400254230	SPRING WASHER	RONDELLE A RESSORT	3	\$1.55
424	8400254240	HEX. BOLT	BOULON HEXAGONAL	2	\$1.90
425	8400254250	FLIP STOP SUPPORT	SUPPORT DE L'ARRET DE PIVOT	1	\$10.29
426	8400254260	HEX. BOLT	BOULON HEXAGONAL	1	\$2.07
427	8400254270	PIVOT SHAFT	TIGE DE PIVOTEMENT	1	\$4.54
428	8400254280	FLIP STOP	ARRET DE PIVOT	1	\$11.44
429	8400254290	NYLON HEX. NUT	ECROU HEXAGONAL AVEC NYLON	1	\$2.13
430	8400254300	WASHER	RONDELLE	1	\$1.67
501	8400255010	FENCE END CAP	CAPUCHON DU BOUT DU GUIDE A REF.	1	\$4.43
502	8400255020	NYLON BOARD	PANNEAU EN NYLON	2	\$57.44

Pricing subject to change without prior notice. / Prix sujet à changement sans préavis.



® Parts Pricing List / Liste de Prix des Pièces KC-25FXT/i50

Diag.	Order # Com.	English Description	Description Française	Qty./Qté.	Price/Prix
503	8400255030	CAP SCREW	BOULON A TETE CYLINDRIQUE	18	\$2.24
504	8400255040	GLIDE PAD	TAMPON DU COULISSEMENT	2	\$5.58
505	8400255050	INDICATOR GLASS	VITRE DE REPERE	1	\$10.29
506	8400255060	PLASTIC SET SCREW	VIS SANS TETE EN PLASTIQUE	4	\$3.39
507	8400255070	PAN HD SCREW	VIS A TETE BOMBEE	2	\$1.55
508	8400255080	SPRING WASHER	RONDELLE A RESSORT	2	\$1.55
509	8400255090	FIX PLATE	PLAQUE DE FIXATION	1	\$3.28
510	8400255100	FENCE BODY	CORPS DU GUIDE A REFENDRE	1	\$114.94
511	8400255110	SET SCREW	VIS SANS TETE	2	\$2.01
512	8400255120	HEX. BOLT	BOULON HEXAGONAL	1	\$2.07
513	8400255130	NYLON HEX. NUT	ECROU HEXAGONALE AVEC NYLON	1	\$2.36
514	8400255140	HEX. BOLT	BOULON HEXAGONAL	1	\$2.19
515	8400255150	NYLON HEX. NUT	ECROU HEXAGONAL AVEC NYLON	1	\$2.13
516	8400255160	CAM PRESSURE PLATE	PLAQUE DE PRESSION DE LA CAME	1	\$5.69
517	8400255170	MAGNET	AIMANT	1	\$4.43
518	8400255180	CAM LOCK LEVER	LEVIER DE LA CAME DE VERR.	1	\$17.19
519	8400255190	CAM LOCK KNOB	BOUTON DU LEVIER DE LA CAME	1	\$4.54
520	8400255200	PLASTIC SET SCREW	VIS SANS TETE EN PLASTIQUE	1	\$3.62
521	8400255210	SPECIAL NUT	ECROU SPECIAL	5	\$4.31
522	8400255220	WASHER	RONDELLE	18	\$1.55
701	8400257010	FRONT TUBE END CAP	CAPUCHON DU BOUT / TUBE AVANT	2	\$5.46
702	8400257020	FRONT TUBE	TUBE AVANT	1	\$132.19
703	8400257030	MEASURING TAPE	RUBAN A MESURER	1	\$11.44
704	8400257040	FRONT RAIL	RAIL AVANT	1	\$103.44
705	8400257050	CAP SCREW	BOULON A TETE CYLINDRIQUE	5	\$2.01
706	8400257060	SPRING WASHER	RONDELLE A RESSORT	5	\$1.55
707	8400257070	WASHER	RONDELLE	5	\$1.55
708	8400257080	HEX. BOLT	BOULON HEXAGONAL	2	\$1.78
709	8400257090	SPRING WASHER	RONDELLE A RESSORT	16	\$1.67
710	8400257100	WASHER	RONDELLE	26	\$1.55
711	8400257110	REAR RAIL	RAIL ARRIERE	1	\$114.94
712	8400257120	HEX. BOLT	BOULON HEXAGONAL	16	\$1.90
713	8400257130	HEX. NUT	ECROU HEXAGONAL	20	\$1.61
714	8400257140	WOODEN EXTENSION	EXTENSION EN BOIS	1	\$132.19
715	8400257150	SUPPORT LEG	JAMBE DE SUPPORT	2	\$28.69
716	8400257160	SUPPORT LEG FOOT	PIED DE LA JAMBE DE SUPPORT	2	\$3.39
717	8400257170	HEX. BOLT	BOULON HEXAGONAL	2	\$2.24
719	8400257190	CAP SCREW	BOULON A TETE CYLINDRIQUE	4	\$1.84
720	8400257200	SPRING WASHER	RONDELLE A RESSORT	4	\$1.67
721	8400257210	WASHER	RONDELLE	8	\$1.55
722	8400257220	HEX. NUT	ECROU HEXAGONAL	4	\$1.61
723	8400257230	HEX. KEY (1.5MM)	CLE HEXAGONALE (1.5MM)	1	\$4.54
724	8400257240	HEX. KEY (2MM)	CLE HEXAGONALE (2MM)	1	\$3.39
725	8400257250	HEX. KEY (2.5MM)	CLE HEXAGONALE (2.5MM)	1	\$3.39
726	8400257260	HEX. KEY (3MM)	CLE HEXAGONALE (3MM)	1	\$2.59
727	8400257270	HEX. KEY (4MM)	CLE HEXAGONALE (4MM)	1	\$2.70
728	8400257280	HEX. KEY (5MM)	CLE HEXAGONALE (5MM)	1	\$2.82

Pricing subject to change without prior notice. / Prix sujet à changement sans préavis.



® Parts Pricing List / Liste de Prix des Pièces **KC-25FXT/i50**

Diag.	Order # Com.	English Description	Description Française	Qty./Qté.	Price/Prix
729	8400257290	HEX. KEY (6MM)	CLE HEXAGONALE (6MM)	1	\$2.93
730	8400257300	HEX. KEY (8MM)	CLE HEXAGONALE (8MM)	1	\$3.05
731	8400257310	OPEN END WRENCH (22-24MM)	CLE OUVERTE (22-24MM)	2	\$5.46
801	8400258010	MAGNETIC SAFETY SWITCH	INTERRUPTEUR DE SECURITE MAG.	1	\$206.94
802	8400258020	SWITCH BRACKET	SUPPORT DE L'INTERRUPTEUR	1	\$14.89
803	8400258030	PAN HD SCREW	VIS A TETE BOMBEE	2	\$1.61
804	8400258040	SPRING WASHER	RONDELLE A RESSORT	2	\$1.55
805	8400258050	WASHER	RONDELLE	2	\$1.67
806	8400258060	PAN HD SCREW	VIS A TETE BOMBEE	1	\$1.55
808	8400258080	WASHER	RONDELLE	3	\$1.55
809	8400258090	HEX. BOLT	BOULON HEXAGONAL	2	\$1.61
810	8400258100	STRAIN RELIEF	ATTACHE-FIL	2	\$2.59
811	8400258110	MOTOR CORD	CORDON DU MOTEUR	1	\$22.94
812	8400258120	POWER CORD	CORDON D'ALIMENTATION	1	\$28.69
	840025MBIL	BILINGUAL MANUAL KC-25FXT/i50	MANUEL BILINGUE KC-25FXT/i50	1	\$15.00