

**WARRANTY**

English

Aiphone warrants its products to be free from defects of material and workmanship under normal use and service for a period of two years after delivery to the ultimate user and will repair free of charge or replace at no charge, should it become defective upon which examination shall disclose to be defective and under warranty. Aiphone reserves unto itself the sole right to make the final decision whether there is a defect in materials and/or workmanship; and whether or not the product is within the warranty. This warranty shall not apply to any Aiphone product which has been subject to misuse, neglect, accident, or to use in violation of instructions furnished, nor extended to units which have been repaired or altered outside of the factory. This warranty does not cover batteries or damage caused by batteries used in connection with the unit. This warranty covers bench repairs only, and any repairs must be made at the shop or place designated in writing by Aiphone. Aiphone will not be responsible for any costs incurred involving on site service calls. Aiphone will not provide compensation for any loss or damage incurred by the breakdown or malfunction of its products during use, or for any consequent inconvenience and losses that may result.

**GARANTIE**

Français

Aiphone garantit que ses produits ne sont affectés d'aucun défaut de matière ni de fabrication, en cas d'utilisation normale et de réparations conformes, pendant une période de deux ans après la livraison à l'utilisateur final, et s'engage à effectuer gratuitement les réparations nécessaires ou à remplacer l'appareil gratuitement si celui-ci présente un défaut, à la condition que ce défaut soit bien confirmé lors de l'examen de l'appareil et que l'appareil soit toujours sous garantie. Aiphone se réserve le droit exclusif de décider s'il existe ou non un défaut de matière ou de fabrication et si l'appareil est ou non couvert par la garantie. Cette garantie ne s'applique pas à tout produit Aiphone qui a été l'objet d'une utilisation impropre, de négligence, d'un accident ou qui a été utilisé en dépit des instructions fournies; elle ne couvre pas non plus les appareils qui ont été réparés ou modifiés en dehors de l'usine. Cette garantie ne couvre pas les piles ni les dégâts infligés par les piles utilisées dans l'appareil. Cette garantie couvre exclusivement les réparations effectuées en atelier. Toute réparation doit être effectuée à l'atelier ou à l'endroit précisé par écrit par Aiphone. Aiphone décline toute responsabilité en cas de frais encourus pour les dépannages sur site. Aiphone n'indemnifiera pas le client en cas de pertes, de dommages ou de désagréments causés par une panne ou un dysfonctionnement d'un de ses produits.

**GEWÄHRLEISTUNG**

Deutsch

Die Gewährleistung beträgt 24 Monate. Diese erstreckt sich nicht auf natürlichen Verschleiß, fehlerhafte Installation, unsachgemäße Behandlung oder fremde Eingriffe an den Geräten. Erkennbare Mängel müssen unverzüglich nach Empfang der Ware, nicht erkennbare Mängel, unverzüglich nach deren Entdeckung, schriftlich geltend gemacht werden. Gewährleistungen bewirken keine Verlängerung der Gewährleistungsfrist. Mangelhafte Geräte sind mit Liefer- bzw. Rechnungsnachweis einzuschicken. Bei berechtigten Beanstandungen verpflichten wir uns, nach unserer Wahl, zur kostenlosen Nachbesserung oder Ersatzlieferung der Geräte. Ist die Mangelbeseitigung nach angemessener Frist nicht erfolgt, hat der Käufer Rücktrittsrecht. Weitere Ansprüche des Käufers sind ausgeschlossen. Soweit durch Ersatzpflicht nicht anders geregelt, ist unsere Haftung auf den vorhersehbaren, typischen Schaden begrenzt. Aiphone erstattet keinerlei Schadensersatz bei Verlust oder Schäden, die während des Betriebs seiner Produkte, durch Ausfall oder Fehlfunktion aufgetreten. Dies gilt ebenfalls für sämtliche daraus resultierende Unannehmlichkeiten oder Verluste.

**GARANTIA**

Español

Aiphone garantiza que sus productos están libres de defectos de material y mano de obra, en uso y mantención normal, por un período de dos años después de la entrega final al último usuario y reparará sin costo, o reemplazará sin cargo, si llegara a resultar defectuoso, mediante una inspección que determine que efectivamente está con defecto y en garantía. Aiphone se reserva para sí la facultad única de tomar la decisión final sobre si existe una falla en materiales y/o mano de obra, y si acaso el producto está o no cubierto dentro de la garantía. Esta garantía no se aplicará a ningún producto Aiphone que haya sido sometido a maltrato, negligencia, accidente, o usado de manera diferente a las instrucciones proporcionadas, o bien a unidades las cuales hayan sido arregladas o alteradas fuera de fábrica. Esta garantía no ampara baterías o el deterioro causado por baterías usadas en conjunto con el producto. La garantía cubre solo las reparaciones efectuadas en el mesón de trabajo y cualquier reparación debe ser efectuada en el taller o lugar designado por escrito por Aiphone. Aiphone no se responsabilizará por costos incurridos en cualquier llamada de servicio al sitio mismo en que se presente el defecto. Aiphone no indemnizará por ninguna pérdida o daño en que se incurra debido a la avería o falla de sus productos durante su uso, ni por ningún inconveniente o pérdida que se produzca como consecuencia.

**WAARBORG**

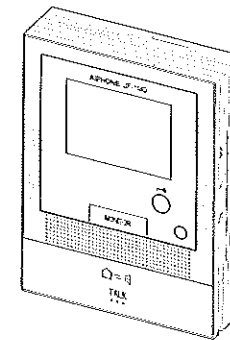
Nederlands

Aiphone waarborgt zijn producten tegen materiaal- en fabricagefouten bij normal gebruik en onderhoud gedurende een periode van twee jaar na levering aan de eindgebruiker en zal het product kosteloos herstellen of vervangen indien na onderzoek blijkt dat het defect en nog onder waarborg is. Aiphone behoudt zich het recht voor als enige definitief te bepalen of er al dan niet sprake is van een materiaal-en/of fabricagefout en of het product nog onder waarborg is. Deze waarborg geldt niet voor om het even welk Aiphone-product dat is blootgesteld aan verkeerd gebruik, verwaarlozing, een ongeval of verkeerde bediening en evenmin voor toestellen die buiten de fabriek zijn hersteld of gewijzigd. Deze waarborg geldt niet voor batterijen of schade veroorzaakt door batterijen die in het toestel zijn gebruikt. Deze waarborg dekt uitsluitend werkbankherstellingen en iedere herstelling moet worden uitgevoerd in de schriftelijk door Aiphone aangewezen winkel of werkplaats. Kosten die gepaard gaan met herstellingen ter plaatse kunnen niet worden verhaald op Aiphone. Er kan geen schadeloosstelling van Aiphone worden geëist voor enig verlies of schade als gevolg van een defect of storing tijdens het gebruik van zijn producten, of voor enig ongemak of verlies dat hieruit voortvloeit.

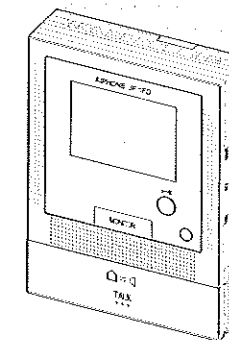
This equipment has been tested and found to comply with the limits for a Class B digital device, pursuant to Part 15 of the FCC Rules. These limits are designed to provide reasonable protection against harmful interference in a residential installation. This equipment generates, uses, and can radiate radio frequency energy, and if not installed and used in accordance with the instructions, may cause harmful interference to radio communications. However, there is no guarantee that interference will not occur in a particular installation. If this equipment does cause harmful interference to radio or television reception, which can be determined by turning the equipment off and on, the user is encouraged to try to correct the interference by one or more of the following measures: • Reorient or relocate the receiving antenna • Connect the equipment into an outlet on a circuit different from that to which the receiver is connected. Increase the separation between the equipment and receiver. • Consult the dealer or an experienced radio/TV technician for help.

**JF-1MD, JF-1FD**

**HANDSFREE COLOR VIDEO INTERCOM  
INTERPHONE VIDEO COULEUR MAINS LIBRES  
FARB-VIDEO-FREISPRECHANLAGE  
INTERCOMUNICADOR DE VIDEO A COLOR MANOS LIBRES  
HANDENVRIJE PAN-TILT KLEURENVIDEOFONIE**

**JF-1MD**

*Master monitor station  
Moniteur maître  
Hauptmonitor-Sprechstelle  
Monitor Principal  
Monitor-hoofdpost*

**JF-1FD**

*Sub monitor station  
Moniteur secondaire  
Nebenmonitor-Sprechstelle  
Monitor Secundario  
Monitor-bijpost*

**AIPHONE**<sup>®</sup>  
*Providing Peace of Mind*

<http://www.aiphone.com/>

AIPHONE CO., LTD., NAGOYA, JAPAN  
AIPHONE CORPORATION, BELLEVUE, WA, USA  
AIPHONE S.A.S., LISSES-EVRY, FRANCE

Printed in Thailand

**INSTALLATION & OPERATION MANUAL  
MANUEL D'INSTALLATION ET D'UTILISATION  
EINBAU- & BEDIENUNGSANLEITUNG  
MANUAL DE INSTALACION Y FUNCIONAMIENTO  
INSTALLATIE- EN BEDIENINGSHANDLEIDING**

## PRECAUTIONS

English

- ⊘ General Prohibitions
- ⊘ Prohibition to Dismantle the Unit
- ⊘ Prohibition on Subjecting the Unit to Water
- ⓘ General Precautions

### ⚠ WARNING

- (Negligence could result in death or serious injury to people)*
1. High voltage is present internally. Do not open the case. Electric shock could result.
  2. Do not dismantle or alter the unit. Fire or electric shock could result.
  3. Do not connect any power source other than specified to terminals +, - nor install two power supplies in parallel to single input. Fire or damage to the unit could result.
  4. Keep the unit away from water or any other liquid. Fire or electric shock could result.
  5. Do not put any metal and flammable material into the unit through the openings. Fire, electric shock, or unit trouble could result.
  6. When existing chime wires are used, it is possible that they contain AC voltage. Electric shock or unit damage could result. Ask a qualified technician.
  7. Do not use DC power supply with a voltage other than specified. Fire or electric shock could result.
  8. Do not connect any terminal on the unit to AC power lines. Fire or electric shock could result.
  9. The unit is not of explosion-proof. Do not install or use near gases or flammable materials. Fire or explosion could result.

### ⚠ CAUTION

- (Negligence could result in injury to people or damage to property)*
1. Do not install or make any wire terminations while power supply is plugged in. It can cause electrical shock or damage to the unit.
  2. Before turning on power, make sure wires are not crossed or shorted. Fire or electric shock could result.
  3. When mounting the unit on wall, install the unit in a convenient location, but not where it could be jarred or bumped. Injury could result.
  4. Do not put anything on or cover the unit with cloth, etc. Fire or unit trouble could result.
  5. If LCD is punctured, do not allow contact with the liquid crystal inside. Inflammation could result. If necessary, gargle your mouth and clean your eyes or skin with clear water for at least 15 minutes, and consult your doctor.
  6. For DC powered systems, use Aiphone power supply model specified with system. If non-specified product is used, fire or malfunction could result.
  7. Do not install the unit in any of the following locations. Fire, electric shock, or unit trouble could result.
    - \* Places under direct sunlight, or near heating equipment that varies in temperature.
    - \* Places subject to dust, oil, chemicals, hydrogen sulfide (hot spring).
    - \* Places subject to moisture and humidity extremes, such as bathroom, cellar, greenhouse, etc.
    - \* Places where the temperature is quite low, such as inside a refrigerated area or in front of air-conditioner.
    - \* Places subject to steam or smoke (near heating or cooking surfaces).
    - \* Where noise generating devices such as dimmer switches, inverter electrical appliances, are closeby.

### GENERAL PRECAUTIONS

1. Keep the unit more than 1 m away from Radio or TV set.
2. Keep the intercom wires more than 30cm away from AC 100-240V lines. Noise and malfunction could result.
3. If the unit is down or does not operate properly, unplug power supply or turn off power switch of JF-1MD and JF-1FD.
4. As to other manufacturer's devices, such as door releases, used with this system, comply with the Specifications and Warranty conditions manufacturers or vendors present.
5. The unit turns inoperative during power failure.
6. All the units, except for door station, is designed for indoor use only. Do not use outdoor.
7. When the unit is subjected to strong magnetic field or electrical interference, noise can be heard during communication. This is not unit trouble, but a condition of the interference.
8. In areas where broadcasting station antennas are close by, the intercom system may be affected by radio frequency interference.
9. If a cellular phone is used close by, the unit may malfunction.
10. The unit is for wall-mount use only. For desktop applications, use desk stand.
11. When wall-mounted, the unit may become dusty. Clean with a soft cloth.
12. The unit case may become a warm with use, but this is not a unit malfunction.
13. Refrain from using the color monitor station in sunlit places.
14. In the night, due to lesser lighting on the object, the monitor sees more noise and the face becomes more difficult to see, but this is not malfunction.
15. At the gate or porch illuminated by fluorescent lamp, the picture may vary, but this is not a malfunction.
16. When outside temperature lowers sharply after rainfall, etc., the inside of camera may fog up slightly, causing a blurry picture, but this is not a malfunction. Normal operation will be restored when moisture evaporates.
17. Due to the environmental sound around the unit, it may hinder smooth communication, but this is not a malfunction.
18. If must be noted in advance that the LCD panel, though manufactured with very high precision techniques, inevitably will have a very small portion of the picture elements steadily lit or not lit at all, which is not considered a unit malfunction.
19. This product, being a control unit of door release, should not be used as a crime-prevention device.
20. If the talk button on the master and sub station is pressed at the same time while calling from door station etc., the conversation may be established in the three parties, but this is not a malfunction.
21. When talk continuously, the talk mode may be interrupted by the noise cut function regarding continuous talk as the noise, but this is not malfunction.
22. During the monitoring, the noise cut function does not work to hear outside sounds easily, the noise may be heard louder than communication.

## PRECAUTIONS

Français

- ⊘ Mesures générales d'interdiction
- ⊘ Interdiction de démonter l'appareil
- ⊘ Interdiction d'exposer l'appareil à l'eau
- ⓘ Précautions générales

### ⚠ AVERTISSEMENT

- (Le non-respect de cet avertissement risque d'entraîner des blessures graves, voire mortelles)*
1. L'intérieur de l'appareil est soumis à un courant de haute tension. Ne pas ouvrir le boîtier. Vous risqueriez de provoquer une décharge électrique.
  2. Ne pas démonter ni modifier l'unité. Vous risqueriez de provoquer un incendie ou une décharge électrique.
  3. Ne brancher aucune source d'alimentation autre que celle qui est spécifiée aux bornes +, - et ne pas installer deux blocs d'alimentation en parallèle sur une entrée unique. Vous risqueriez de provoquer un incendie ou d'endommager l'appareil.
  4. Maintenir l'appareil à distance de toute source d'eau ou de tout autre liquide. Vous risqueriez de provoquer un incendie ou une décharge électrique.
  5. N'insérez pas d'objet métallique ni de matières inflammables dans les ouvertures de l'appareil. Cela peut provoquer un incendie, une décharge électrique ou des dégâts à l'appareil.
  6. Lorsque les fils d'un carillon existant sont utilisés, il est possible qu'ils soient parcourus par une tension de courant alternatif. Vous risquez de provoquer une décharge électrique ou un dysfonctionnement de l'appareil. Demander conseil à un technicien qualifié.
  7. Ne pas utiliser de source d'alimentation CC d'une tension autre que celle prescrite. Vous risqueriez de provoquer un incendie ou de recevoir une décharge électrique.
  8. Ne pas raccorder de borne de l'appareil aux lignes électriques CA. Vous risqueriez de provoquer un incendie ou de recevoir une décharge électrique.
  9. L'appareil ne résiste pas aux explosions. N'installez et n'utilisez jamais ce produit à proximité de gaz ou de matériaux inflammables. Un incendie ou une explosion peut survenir.

### ⚠ ATTENTION

- (Le non-respect de cet avertissement risque d'entraîner des blessures ou des dégâts matériels)*
1. Ne réaliser aucune connexion double terminale de fil lorsque l'appareil est branché, sous peine de provoquer une décharge électrique ou d'endommager l'unité.
  2. Avant de brancher le bloc d'alimentation, vérifier que les fils ne sont pas croisés ou en court-circuit. Vous risqueriez de provoquer un incendie ou une décharge électrique.
  3. Pour fixer l'unité au mur, choisir un endroit adapté où elle ne risque pas de subir des secousses ou des chocs. Sinon, vous risquez de provoquer des blessures.
  4. Ne pas placer d'objets sur l'appareil ni couvrir celui-ci avec un chiffon, etc. Vous risqueriez de provoquer un incendie ou un dysfonctionnement de l'appareil.
  5. Si l'écran LCD est perforé, ne pas entrer en contact avec les cristaux liquides qu'il contient. Vous risqueriez de provoquer une inflammation. Si nécessaire, se laver et rincer les yeux ou la peau à grande eau pendant au moins 15 minutes et consulter votre médecin.
  6. Pour les systèmes à courant continu, utilisez le modèle d'alimentation électrique Aiphone spécifié avec le système. En cas d'utilisation d'un produit non spécifié, un incendie ou un défaut de fonctionnement peut se produire.
  7. Ne pas installer l'appareil à aucun des emplacements suivants pour éviter tout risque d'incendie, de décharge électrique ou d'endommagement de l'appareil.
    - \* Endroits directement exposés à la lumière du jour ou à proximité d'une installation de chauffage soumise à des variations de température.
    - \* Endroits exposés à la poussière, à la graisse et aux produits chimiques.
    - \* Endroits où le degré d'humidité est élevé, tels qu'une salle de bains, une cave, une serre, etc.
    - \* Endroits où la température est très basse, tels qu'une zone réfrigérée ou face à un climatiseur.
    - \* Endroits exposés à la vapeur ou à la fumée (à proximité de plaques chauffantes ou de cuisson).
    - \* Lorsque des appareils occasionnant des parasites se trouvent à proximité (interrupteur crépusculaire, onduleur, appareils électriques).

### PRECAUTIONS GENERALES

1. Maintenir l'appareil à une distance de plus d'un mètre d'un poste de radio ou d'une télévision.
2. Ne pas placer les câbles de l'interphone à une distance de moins de 30 cm des lignes CA de 100-240V. Des bruits ou un dysfonctionnement peuvent survenir.
3. Si l'appareil est arrêté ou s'il ne fonctionne pas correctement, débranchez-le ou éteignez l'interrupteur d'alimentation de JF-1MD et JF-1FD.
4. En ce qui concerne les dispositifs d'autres fabricants, tels que les verrous de porte utilisés avec ce système, conformez-vous aux Spécifications et aux Conditions de garantie des fabricants ou des distributeurs.
5. L'appareil ne fonctionne pas en cas de panne de courant.
6. Tous les appareils, sauf le poste de porte, sont destinés exclusivement à l'utilisation à l'intérieur. Ne pas l'utiliser à l'extérieur.
7. Lorsque l'appareil se trouve dans un champ magnétique important ou dans une zone d'interférence électrique, des parasites peuvent surgir lors de la communication. Ceci n'empêche pas l'appareil de fonctionner, mais il peut y avoir des interférences.
8. Dans les zones situées à proximité d'antennes émettrices radio, le système d'interphone risque d'être perturbé par des interférences radio.
9. L'utilisation d'un téléphone à proximité de l'appareil risque de provoquer des dysfonctionnements.
10. Cet appareil est exclusivement destiné à un montage mural.
11. Un appareil fixé au mur peut se couvrir de poussière. Le nettoyer avec un chiffon doux.
12. Il est possible que l'appareil chauffe légèrement au cours de son utilisation : ceci est normal.
13. Ne pas utiliser le moniteur couleur mains libres dans des endroits exposés au soleil.
14. Durant la nuit, étant donné que l'objet est moins éclairé, le moniteur perçoit plus de bruits et les visages sont plus difficiles à détecter, mais il ne s'agit pas d'un dysfonctionnement.
15. Derrière une barrière ou sous une véranda éclairée par une lampe fluorescente, l'image peut varier, mais il ne s'agit pas d'un dysfonctionnement.

# 8

## SPECIFICATIONS SPECIFICATIONS TECHNISCHE DATEN ESPECIFICACIONES TECHNISCHE GEGEVENS

### Specifications

English

- Power: DC 18V (JF-1MD, JF-1FD)
- Current consumption: (Max.) 450mA (JF-1MD) (Max.) 300mA (JF-1FD)
- Calling: Chime and image, approx. 45 seconds (HANDS-FREE) Approx. 60 seconds. (PTT) Press-to-talk, release to listen, approx. 60 seconds.
- Video monitor: 3-1/2" direct view TFT color LCD.
- Scanning lines: 525 lines.
- Door release contact: AC/DC 24V, 0.5A (N/O dry closure contact L, L).
- Dimensions: 179(H) x 135(W) x 27(D) (mm). 7" H x 5-5/16" W x 1-1/16" D
- Weight: Approx. 430g (0.95 lbs.) (JF-1MD) Approx. 400g (0.9 lbs.) (JF-1FD)

### Spécifications

Français

- Source d'alimentation: CC 18V (JF-1MD, JF-1FD)
- Consommation de courant: (Max.) 450mA (JF-1MD) (Max.) 300mA (JF-1FD)
- Appel: Carillon et image, environ 45 secondes (MAINS LIBRES) Environ 60 secondes. (Mode manuel) Appuyer pour parler, relâcher pour écouter, environ 60 secondes.
- Moniteur vidéo: Ecran LCD couleur TFT 3-1/2" à affichage direct.
- Lignes de balayage: 525 lignes.
- Contact de la gâche électrique: CA/CC 24V, 0,5A (contact sec de commande L, L N/O).
- Dimensions: 179(H) x 135(L) x 27(Ep) (mm).
- Poids: Environ 430g (JF-1MD) Environ 400g (JF-1FD)

### Technische Daten

Deutsch

- Versorgungsspannung: DC 18V (JF-1MD, JF-1FD)
- Stromaufnahme: (max.) 450mA (JF-1MD). (max.) 450mA (JF-1FD).
- Türurf: Gongton und Bild & Ton ca. 45 Sek.
- Kommunikation: (FREISPRECHEN) ca. 60 Sekunden. Wechselsprech-Funktion mit Sprechaste, ca. 60 Sek.
- Bildschirm: 3,5 Zoll TFT-Farbmonitor (LCD)
- Zeilenzahl: 525 Zeilen
- Türöffnerkontakt: AC/DC 24V; 0,5A (pot.-freier Schließer L, L).
- Abmessungen: 179 H x 135 B x 27 T (mm)
- Gewicht: ca. 430g (JF-1MD) ca. 400g (JF-1FD)

### Especificaciones

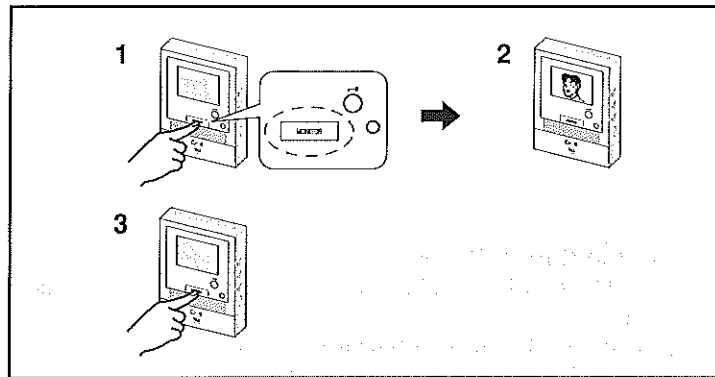
Español

- Alimentación: 18V CC (JF-1MD, JF-1FD)
- Consumo de corriente: (Máx.) 450mA (JF-1MD) (Máx.) 300mA (JF-1MD)
- Llamada: Timbre e imagen, aprox. 45 segundos (MANOS LIBRES) Aprox. 60 segundos. (PTT) Presione para hablar, suelte para escuchar, aproximadamente unos 60 segundos.
- Videomonitor: LCD color TFT de visión directa de 3-1/2"
- Líneas de barrido: 525 líneas.
- Contacto de abrepuertas: 24V CA/CC, 0,5A (cierre de contactos secos N/A L, L).
- Dimensiones: 179 alto x 135 ancho x 27 profundidad (mm).
- Peso: Aproximadamente 430g (JF-1MD) Aproximadamente 400g (JF-1FD)

### Technische gegevens

Nederlands

- Voeding: DC 18V (JF-1MD, JF-1FD)
- Stroomverbruik: (Max.) 450mA (JF-1MD) (Max.) 300mA (JF-1FD)
- Oproepen: Beltoon en beeld, ong. 45 seconden (HANDS-FREE) Ong. 60 seconden. (PTT) Druk om te spreken, laat los om te luisteren, ong. 60 seconden.
- Beeldscherm: 3-1/2" TFT kleuren-LCD.
- Videostandaard: NTSC (525 lijnen).
- Deurontgrendelingscontact: AC/DC 24V, 0,5A (normaal open potentiaalvrij contact L, L).
- Afmetingen: 179 (H) x 135 (B) x 27 (D) (mm).
- Gewicht: Ong. 430 g (JF-1MD) Ong. 400 g (JF-1FD)

**Entrance monitoring**

English

1. Press MONITOR button.
  2. The video monitor displays the image from door station and the incoming audio is heard. Sound from the inside is not outside.
  3. Press MONITOR button again to end.
- \* When busy tone sounds while pressing TALK button, another station is in use.

- NOTES: 1. To talk to door station during monitoring, momentarily press the TALK button. Press TALK button again to end communication.
2. The entrance monitoring turns off automatically after approx. 1 minute. To monitor the entrance again, press Monitor button again.

**Surveillance de la porte**

Français

1. Appuyer sur le bouton moniteur (MONITOR).
  2. Le moniteur vidéo affiche l'image du poste de porte et le son entrant se fait entendre. Les sons intérieurs ne sont pas perceptibles de l'extérieur.
  3. Appuyer de nouveau sur le bouton moniteur pour mettre fin à la communication.
- \* Si la tonalité occupée retentit en appuyant sur le bouton parole (TALK), cela signifie qu'un autre poste est utilisé.

- REMARQUES: 1. Pour communiquer avec le poste de porte lors de la surveillance, appuyer un moment sur le bouton parole (TALK). Appuyer à nouveau sur le bouton parole (TALK) pour mettre fin à la communication.
2. La surveillance vidéo s'éteint automatiquement après 1 minute environ. Pour réactiver la surveillance vidéo, appuyer de nouveau sur le bouton moniteur.

**Videoüberwachung des Eingangs**

Deutsch

1. MONITOR-Taste drücken.
  2. Die Monitor-Sprechstelle gibt Bild & Ton von der Türstelle wieder. Die Außengeräusche werden übertragen. Die Geräusche aus dem Inneren werden nicht übertragen.
  3. Zum beenden MONITOR-Taste erneut betätigen.
- \* Falls ein Besetztzeichen ertönt wenn Sie die SPRECH-Taste betätigen, ist gerade eine andere Sprechstelle in Betrieb.

- HINWEIS: 1. Wenn Sie während der Monitorfunktion sprechen möchten, die SPRECH-Taste kurz drücken. SPRECH-Taste erneut kurz betätigen, um die Kommunikation zu beenden.
2. Die Überwachung einer Videotürstelle wird nach ca. 1 Minute automatisch beendet. Um den Eingangsbereich erneut zu überwachen, die Monitor-Taste erneut betätigen.

**Monitoreo a la entrada**

Español

1. Presione el botón MONITOR.
  2. El videomonitor mostrará la imagen y se establecerá el audio en el portero. El sonido interior no se oye desde fuera.
  3. Presione nuevamente el botón MONITOR para finalizar.
- \* Cuando suena el tono de ocupado mientras presiona el botón de HABLAR, significa que hay otro aparato en uso.

- NOTAS: 1. Para hablar con el portero durante el monitoreo, presione momentáneamente el botón de HABLAR. Vuelva a presionar el botón de HABLAR para finalizar.
2. El monitoreo de entrada se apaga automáticamente después de transcurrido aproximadamente 1 minuto. Para volver a monitorear la entrada, vuelva a presionar el botón Monitor.

**Ingangsbewaking**

Nederlands

1. Druk op de monitorknop.
  2. Het beeldscherm toont het beeld van de buitenpost en u hoort tevens het geluid van buiten. Het geluid van binnen is niet hoorbaar buiten.
  3. Druk nogmaals op de monitorknop om te beëindigen.
- \* Als u de bezettoon hoort wanneer u de SPREEK-knop indrukt, is een andere post in gebruik.

- OPMERKINGEN: 1. Als u tijdens de bewaking wilt spreken met de buitenpost, drukt u kortstondig op de SPREEK-knop. Druk nogmaals op de SPREEK-knop om de communicatie te beëindigen.
2. De ingangsbewaking wordt automatisch uitgeschakeld na ong. 1 min. Druk nogmaals op de monitorknop om de ingangsbewaking opnieuw in te schakelen.

## 7 TECHNICAL PRECAUTIONS PRECAUTIONS TECHNIQUES TECHNISCHE VORSICHTSMASSNAHMEN PRECAUCIONES TÉCNICAS TECHNISCHE VOORZORGSMAATREGELEN

**Technical precautions**

English

- Operating temperature: 0 °C to 40 °C (+32 °F to +104 °F)
- The video image may distort slightly when the DOOR RELEASE button is pressed. This is not a unit malfunction.
- Cleaning: Clean the units with a soft cloth dampened with a neutral household cleanser. Do not use an abrasive cleaner or cloth.

**Précautions techniques**

Français

- Température: Entre 0 °C et 40 °C
- Il est possible que l'image ne soit pas tout à fait nette lorsque vous appuyez sur le bouton gâche électrique. Il ne s'agit pas d'un dysfonctionnement de l'appareil.
- Nettoyage: Nettoyer les appareils à l'aide d'un chiffon doux imprégné d'un détergent ménager neutre. Ne jamais utiliser de détergent ou de chiffon abrasif.

**Beachtenswertes**

Deutsch

- Betriebstemperatur: 0 °C bis 40 °C
- Das Videobild kann sich bei Betätigung des TÜRÖFFNERS eventuell leicht verziehen. Dies ist keine Fehlfunktion.
- Reinigung: Die Geräte mit einem weichen Lappen reinigen, der mit neutralem Haushaltsreiniger angefeuchtet ist. Keinesfalls scheuernde Reiniger oder Tücher verwenden.

**Precauciones técnicas**

Español

- Temperatura de funcionamiento: 0 °C a 40 °C
- La imagen de video puede distorsionarse levemente al presionar el botón de ABREPUERTAS. Esto no indica que se trate de un mal funcionamiento.
- Limpieza: Limpie las unidades con un paño suave humedecido con limpiador neutro doméstico. No utilice limpiadores ni paños abrasivos.

**Technische voorzorgsmaatregelen**

Nederlands

- Bedrijfstemperatuur: 0 °C tot 40 °C
- Er kan een lichte storing optreden in het beeld wanneer u op de deurongrendelingsknop drukt. Dit is geen defect.
- Reiniging: Reinig de toestellen met een zachte doek die bevochtigd is met een neutraal huishoudelijk reinigingsmiddel. Gebruik nooit schuurmiddelen of een schuurpons.

16. Lorsque la température extérieure baisse brusquement après une averse, etc., l'intérieur de la caméra peut être légèrement embrumé, ce qui peut rendre l'image floue, mais il ne s'agit pas d'un dysfonctionnement. Le fonctionnement reviendra à la normale une fois l'humidité partie.
17. Les bruits autour de l'appareil peuvent perturber la communication, mais il ne s'agit pas d'un dysfonctionnement.
18. Le panneau LCD est fabriqué à l'aide de techniques de très haute précision. Toutefois, de petites parties des éléments de l'image peuvent rester allumés en permanence ou ne pas s'allumer du tout mais il ne s'agit pas d'un dysfonctionnement de l'appareil.
19. Ce produit étant une unité de contrôle de gâche électrique, il ne doit pas être utilisé en tant que dispositif anti-criminalité.
20. Si le bouton parole (TALK) sur les postes maître et secondaire est enfoncée en même temps, en appelant depuis un poste de porte etc., la conversation peut être établie entre les 3 personnes, mais il ne s'agit pas d'un dysfonctionnement.
21. Lors d'une conversation prolongée, le mode parole peut être interrompu par la fonction anti-bruit, qui considère une conversation prolongée comme un bruit, mais il ne s'agit pas d'un dysfonctionnement.
22. Lors de la surveillance, le système anti-bruit ne permet pas de percevoir facilement des sons extérieurs, et les bruits peuvent être plus forts que la communication.

**VORSICHTSMASSNAHMEN**

Deutsch

- ⊘ Allgemeine Verbote
- ⊘ Verbot die Anlage zu zerlegen
- ⊘ Verbote zum Schutz der Anlage vor Wasser
- ⚠ Allgemeine Vorsichtsmaßnahmen

**⚠ WARNUNG**

- (Nichtbeachtung kann zu schweren oder lebensgefährlichen Verletzungen führen)
1. Im Geräteinneren befindet sich Hochspannung. Das Gehäuse nicht öffnen. Sonst besteht Stromschlaggefahr.
  2. Geräte keinesfalls zerlegen oder Änderungen vornehmen. Sonst besteht Brand- und/oder Stromschlaggefahr.
  3. Keine andere Stromversorgung als die für die Anschlüsse + bzw. - vorgesehene anschließen und nicht zwei Stromversorgungen parallel an einen Eingang anschließen. Das kann zur Überhitzung und zur Beschädigung des Gerätes führen.
  4. Geräte von Wasser oder anderen Flüssigkeiten fern halten. Sonst besteht Brand- und/oder Stromschlaggefahr.
  5. Keinesfalls Metallgegenstände in die Öffnungen der Geräte einführen, Es besteht sonst Brand- bzw. Stromschlaggefahr, oder das Gerät könnte beschädigt werden.
  6. Wenn bestehende Leitungen der Türglocke verwendet werden, ist es möglich, dass sie unter Fremdspannung stehen. Dies könnte zu einem Stromschlag oder zur Beschädigung des Geräts führen. Fragen Sie einen Fachmann.
  7. Für die Spannungsversorgung des Geräts nur die angegebenen Netzgeräte, mit den angegebenen Spannungen verwenden. Sonst besteht Brand- und/oder Stromschlaggefahr.
  8. Niemals einen Anschluss des Geräts direkt an eine AC-Netzleitung anschließen. Sonst besteht Brand- und/oder Stromschlaggefahr.
  9. Das Gerät ist nicht explosionsgeschützt. Bringen Sie das Gerät nicht in der Nähe von Gasleitungen oder brennbaren Materialien an. Es könnte sonst Feuer entstehen oder zu einer Explosion kommen.

**⚠ VORSICHT**

- (Nichtbeachtung kann zu Verletzungen und zu Sachbeschädigungen führen)
1. Keine Verdrahtungsarbeiten ausführen, während die Anlage unter Spannung steht.
  2. Vor dem Einschalten sicherstellen, dass alle Kabel korrekt angeschlossen und nicht kurzgeschlossen sind. Sonst besteht Brand- und/oder Stromschlaggefahr.
  3. Geräte an geeigneten Stellen, geschützt vor Stößen oder Erschütterungen montieren. Es könnte sonst beschädigt werden.
  4. Niemals Gegenstände auf das Gerät legen und das Gerät nicht mit einem Tuch o.Ä. abdecken, da sonst Brandgefahr besteht bzw. das Gerät beschädigt werden könnte.
  5. Bei Beschädigungen des LCD-Schirms, Berührung der im Inneren befindlichen Flüssigkristalle vermeiden. Es könnte sonst zu Entzündungen kommen. Wenn nötig, Mund, Augen bzw. Haut mit klarem Wasser mindestens 15 Minuten lang ausspülen und einen Arzt verständigen.
  6. Für Systeme mit Spannungsversorgung sollte ein den Spezifikationen des Systems entsprechendes Aiphone Netzgerät verwendet werden. Falls ein Produkt verwendet wird, das den Spezifikationen nicht entspricht, kann ein Feuer entstehen oder eine Funktionsstörung auftreten.
  7. Die Anlage nicht an den folgenden Stellen installieren, da sonst Brand- und/oder Stromschlaggefahr besteht bzw. das Gerät beschädigt werden könnte.
    - \* Stellen, die direkter Sonnebestrahlung ausgesetzt sind bzw. sich neben Heizgeräten befinden, die große Temperaturschwankungen verursachen.
    - \* Stellen, an denen die Anlage mit Staub, Öl oder Chemikalien in Berührung kommt.
    - \* Stellen, die extremer Feuchtigkeit oder Nässe ausgesetzt sind, wie z.B. Bad, Kellerräume, Gewächshäuser usw.
    - \* Stellen mit niedrigen Temperaturen, wie z.B. in gekühlten Räumen oder vor einer Klimaanlage.
    - \* Stellen, die Dampf oder Rauch ausgesetzt sind (in der Nähe von Heizkörpern oder Herden).
    - \* In der Nähe von Geräuschquellen wie zum Beispiel Dimmerschaltern und Wechselstrom-Elektrogeräten.

**ALLGEMEINE VORSICHTSMASSNAHMEN**

1. Radio- und Fernsehgeräte mehr als 1 m von der Anlage entfernt halten.
2. Darauf achten, dass die Sprechanlagenleitungen mindestens 30 cm von der Netzanschlussleitung (100 -240 V~) entfernt geführt werden. Dies könnte sonst Störgeräusche und Funktionsstörungen verursachen.
3. Falls das Gerät ausfällt oder nicht einwandfrei arbeitet, den Stecker ziehen oder JF-IMD und JF-IFD ausschalten.
4. Auch Geräte anderer Hersteller, die mit diesem System verwendet werden, wie z. B. Türöffner, müssen den Spezifikationen und Garantiedingungen der Hersteller und Anbieter entsprechen.
5. Das Gerät ist während eines Stromausfalls nicht einsatzbereit.
6. Alle Geräte, mit Ausnahme der Türsprechstelle, sind nur zur Verwendung in Innenräumen bestimmt. Nicht in Außenbereichen verwenden.

7. Wenn die Geräte starken Magnetfeldern oder starken elektrischen Interferenzen ausgesetzt wird, kann es zu Störgeräuschen während der Kommunikation kommen. Hierbei handelt sich nicht um eine Funktionsstörung des Geräts sondern um eine Folge der Interferenz.
8. In unmittelbarer Nähe von Sendemasten kann es durch Hochfrequenzstörungen zu Beeinträchtigungen der Anlage kommen.
9. Mobiltelefone, die in unmittelbarer Nähe der Anlage benutzt werden, können die Anlage stören.
10. Dieses Gerät ist ausschließlich für die Wandmontage konzipiert. Für Tischmontage bitte Tischständer verwenden.
11. Bei Wandinstallationen können Geräte verschmutzen. Mit einem weichen Tuch reinigen.
12. Eine leichte Erwärmung der Gehäuseteile bedeutet keine Fehlfunktion.
13. Die Farbvideo-Sprechstelle sollte nicht an Stellen angebracht werden, die direktem Sonnenlicht ausgesetzt sind.
14. Nachts kann es durch den geringeren Lichteinfall zu leichtem Rauschen kommen. Gesichter werden schwieriger erkannt. Es handelt sich hierbei jedoch nicht um eine Fehlfunktion.
15. Bei Eingangstoren oder Vorbauten, die durch Leuchtstoffröhren beleuchtet werden, kann das Bild zittern. Es handelt sich hierbei nicht um eine Fehlfunktion.
16. Wenn die Außentemperatur nach einem Regenguss o.Ä. schnell absinkt, kann es im Inneren der Kamera zu Beschlag kommen, der dann unscharfe Bilder verursacht. Es handelt sich jedoch nicht um eine Fehlfunktion. Der Normalbetrieb wird nach dem Verdunsten der Feuchtigkeit wieder hergestellt.
17. Je nach Geräuschkulisse rund um das Gerät kann die Kommunikation gestört werden. Es handelt sich jedoch nicht um eine Fehlfunktion.
18. Wir weisen im Voraus darauf hin, dass der LCD-Schirm, obwohl mit höchster Präzision hergestellt, unausweichlich kleinere Bildbereiche (Pixel) aufweisen kann, die entweder kontinuierlich leuchten oder gar nicht leuchten. Es handelt sich hierbei nicht um eine Fehlfunktion.
19. Dieses Produkt ist eine Steuereinheit des Türöffners, sollte aber nie zur reinen Verbrechensverhütung verwendet werden.
20. Wenn die Sprechstelle auf der Haupt- und der Nebenstelle zur gleichen Zeit gedrückt wird während ein Ruf von der Türstelle eingeht, kann die Kommunikation zwischen den drei Gesprächspartnern aufgebaut werden. Es handelt sich hierbei jedoch nicht um eine Fehlfunktion.
21. Bei durchgehendem Sprechen kann der Sprechmodus durch die Geräuschunterbindung unterbrochen werden, wenn das Sprechen als Geräusch erkannt wird. Es handelt sich hierbei jedoch nicht um eine Fehlfunktion.
22. Wenn während der Überwachungsfunktion die Geräuschunterbindung nicht funktioniert, kann das Rauschen lauter wahrgenommen werden als die Kommunikation selbst.

**PRECAUCIONES**

Español

- ⊘ Prohibiciones generales
- ⊘ Prohibición de desmontar la unidad
- ⊘ Prohibición de exponer al agua la unidad
- ⚠ Precauciones generales

**⚠ ADVERTENCIA**

- (No seguir estas instrucciones podría provocar daños graves o incluso mortales)
1. Alto voltaje en el interior. No abra la caja. Podría sufrir descargas eléctricas.
  2. No desmonte ni modifique la unidad. Existe peligro de incendio o descargas eléctricas.
  3. No conecte ninguna fuente de alimentación que no sean las especificadas a los terminales + y -, ni instale dos fuentes en paralelo a una única unidad. Podría provocar incendios o dañar la unidad.
  4. Mantenga la unidad alejada del agua o cualquier otro líquido. Existe peligro de incendio o descargas eléctricas.
  5. No introduzca ningún objeto metálico ni material inflamable por las aberturas de la unidad. Podría producirse incendio, descarga eléctrica o causar daños en la unidad.
  6. Si se utilizan cables del timbre ya existentes, es posible que estos contengan tensión de CA. Por consiguiente, existe el riesgo de sufrir descargas eléctricas o causar daños a la unidad. Solicite la asistencia de un técnico calificado.
  7. No utilice fuentes de alimentación de CC de una tensión distinta a la especificada. Existe peligro de incendio o descargas eléctricas.
  8. No conecte ningún terminal de la unidad a las líneas de energía eléctrica CA. Existe peligro de incendio o descargas eléctricas.
  9. La unidad no es a prueba de explosiones. No instale u opere cerca de gases o materiales inflamables. Puede producirse un incendio o una explosión.

**⚠ PRECAUCION**

- (No seguir estas instrucciones podría causar daños físicos o materiales)
1. No instale ni realice ninguna clase de cableado si la fuente de alimentación se encuentra conectada, esto podría causar daños al equipo y descargas eléctricas.
  2. Antes de encender la unidad, asegúrese de que los cables no estén cruzados o en cortocircuito. Existe peligro de incendio o descargas eléctricas.
  3. Al realizar el montaje de la unidad en la pared, hágalo en un lugar adecuado, en donde no pueda ser golpeada o movida. Podría sufrir daños.
  4. No coloque nada sobre la unidad ni la cubra con un paño, etc. Podrían producirse incendios o daños en la unidad.
  5. Si la LCD está perforada, evite el contacto con el cristal líquido en su interior. Podría sufrir una lesión. De ser necesario, haga gárgaras y lávese los ojos o la piel con agua limpia clarificada durante al menos 15 minutos, y consulte a su médico.
  6. Para sistemas que operen con corriente continua (CC), utilice la fuente de alimentación Aiphone especificada en el sistema. Si se utiliza un producto no especificado, podría ocurrir un incendio o una avería.
  7. No instale la unidad en ninguno de los siguientes lugares. Podrían producirse incendios, descargas eléctricas o daños a la unidad.
    - \* Lugares expuestos directamente a la luz del sol o cerca de aparatos calefactores cuya temperatura pueda variar.
    - \* Lugares en los que haya polvo, aceite o productos químicos.
    - \* Lugares con mucha humedad, como cuartos de baño, sótanos, invernaderos, etc.
    - \* Lugares en los que la temperatura sea demasiado baja, como dentro de un área refrigerada o enfrente de un aparato de aire acondicionado.
    - \* Lugares expuestos al vapor o humo (cerca de superficies de calefacción o para cocinar).
    - \* Donde esté cerca de dispositivos generadores de ruido, como dispositivos reguladores de voltaje o equipos eléctricos inversores.

## PRECAUCIONES GENERALES

- Mantenga la unidad a más de 1 metro de un aparato de radio o TV.
- Mantenga los alambres de intercomunicación a más de 30 cm de distancia de las líneas de CA 100~240 V. Pueden producirse ruido y averías.
- Si la unidad se apaga o no funciona correctamente, desconecte o apague el interruptor de encendido de JF-IMD y JF-IFD.
- Con respecto a otros fabricantes de otros dispositivos, como abrepuertas, que se operen con el sistema, cumplen con las especificaciones y garantías que los fabricantes o proveedores presentan.
- La unidad deja de funcionar durante una falla en la alimentación.
- Todas las unidades, excepto el portero, están concebidas para uso en interiores exclusivamente. No las utilice afuera.
- Cuando la unidad está sujeta a un campo magnético fuerte o interferencia eléctrica, se puede oír ruido durante la comunicación. Este no es un problema de la unidad, sino una condición por interferencia externa.
- En las áreas próximas a antenas de radiodifusión, el sistema de intercomunicación puede sufrir interferencias debido a las frecuencias de las ondas de radio.
- Es posible que la unidad no funcione correctamente debido a las interferencias de teléfonos móviles cercanos.
- Esta unidad es para montaje mural solamente. Para el uso de sobremesa, use el soporte.
- Al instalar la unidad en la pared, la unidad puede ensuciarse. Límpiela de polvo con un trapo suave.
- La caja de la unidad puede calentarse ligeramente con el uso, pero esto no indica ninguna avería.
- No use el aparato con monitor a color en lugares soleados.
- En la noche, debido a la menor iluminación en el objeto, el monitor presenta más ruido y se hace más difícil ver el rostro, pero esto no indica un mal funcionamiento.
- En la puerta o portal con iluminación de lámparas fluorescentes, la imagen puede variar, pero esto no indica ningún mal funcionamiento.
- Cuando la temperatura exterior baja bruscamente después de la lluvia, por ejemplo, es posible que el interior de la cámara se empañe levemente originando una imagen borrosa, pero esto no indica ninguna avería. El funcionamiento normal se restablecerá cuando la humedad se evapore.
- Los ruidos medioambientales alrededor de la unidad, pueden dificultar la comunicación fluida, pero esto no indica ninguna avería.
- Es posible que, a pesar de la precisión de las técnicas empleadas en su fabricación, el panel LCD tenga alguna pequeña parte de la imagen constantemente iluminada o no iluminada en absoluto, si bien esto no debe considerarse como una anomalía.
- Este producto, al tratarse de una unidad de control de abrepuertas, no debe usarse como dispositivo de prevención contra delitos.
- Si se presiona el botón de hablar en el aparato principal o secundario al mismo tiempo mientras llama desde un portero, etc., la conversación puede establecerse en las tres partes, pero esto no indica ninguna avería.
- Cuando hable continuamente, el modo para hablar puede verse interrumpido por la función de supresión del ruido, que puede considerarse al habla continua como ruido, pero esto no indica ninguna avería.
- Durante el monitoreo, la función de supresión de ruido no funciona para escuchar los sonidos exteriores con facilidad; es posible que el ruido se escuche más alto que la comunicación.

## VOORZORGSMAATREGELEN

Nederlands

- ⊘ Algemeen verbod
- ⊘ Verbod het toestel te demonteren
- ⊘ Verbod het toestel met water in contact te brengen
- Ⓛ Algemene voorzorgsmaatregelen

### ⚠ WAARSCHUWING

(niet-naleving kan de dood of ernstig lichamelijk letsel veroorzaken)

- Binnenin is hoogspanning aanwezig. Open de behuizing niet. Dit kan een elektrische schok veroorzaken.
- Demonteer of verander het toestel niet. Dit kan brand of een elektrische schok veroorzaken.
- Sluit enkel de opgegeven voedingsbron aan op de aansluitingen + / -. Sluit ook geen 2 voedingen parallel aan. Dit kan brand of beschadiging van het toestel veroorzaken.
- Houd het toestel uit de buurt van water of andere vloeistoffen. Dit kan brand of een elektrische schok veroorzaken.
- Steek geen metalen of brandbare voorwerpen in de openingen van de behuizing. Dit kan brand, een elektrische schok of storing van het toestel veroorzaken.
- Wanneer de draden van een bestaande bel worden gebruikt, staan deze mogelijk onder spanning. Dit kan een elektrische schok of schade aan het toestel veroorzaken. Vraag raad aan een vakman.
- Gebruik geen DC-voeding met een andere dan de voorgeschreven spanning. Dit kan brand of een elektrische schok veroorzaken.
- Sluit geen van de aansluitklemmen op het toestel aan op wisselstroomleidingen. Dit kan brand of een elektrische schok veroorzaken.
- Het toestel is niet explosieveilig. Installeer of gebruik het niet in de buurt van gassen of ontvlambare materialen. Dit kan brand of een explosie veroorzaken.

### ⚠ OPGELET

(niet-naleving kan lichamelijk letsel of materiële schade veroorzaken)

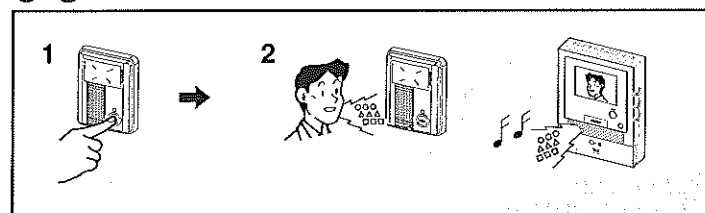
- Installeer niet of sluit geen draden af terwijl de voeding is aangesloten. Dit kan een elektrische schok of schade aan het toestel veroorzaken.
- Controleer of de draden niet gekruist of kortgesloten zijn voordat u de stroom inschakelt. Dit kan brand of een elektrische schok veroorzaken.
- Wanneer het toestel op een muur wordt gemonteerd, dient dit te gebeuren op een geschikte plaats, waar geen personen of voorwerpen er tegenaan kunnen stoten of schuren. Dit kan lichamelijk letsel veroorzaken.
- Plaats niets op het toestel en dek het niet af met een doek e.d. Dit kan brand of storingen veroorzaken.
- Als het LCD-paneel wordt doorboord, dient u elk contact met de vloeibare kristallen te vermijden. Dit zou tot ontstekingen kunnen leiden. Indien nodig spoelt u de mond en reinigt u de ogen of de huid met schoon water gedurende minstens 15 minuten, en raadpleegt u een dokter.
- Voor systemen op gelijkstroomvoeding moet de voorgeschreven Aiphone-voeding worden gebruikt. Het gebruik van een niet-voorgeschreven model kan brand of een defect veroorzaken.

- Installeer het toestel niet op één van de volgende plaatsen. Dit kan brand, een elektrische schok of storing van het toestel veroorzaken.
  - \* Op een plaats in direct zonlicht, of in de buurt van een verwarmingstoestel waar de temperatuur wisselt.
  - \* Op een plaats met veel stof, olie of chemische producten.
  - \* Op plaatsen die onderhevig zijn aan hoge vochtigheid, bijvoorbeeld badkamers, kelders, serres enz.
  - \* Op plaatsen waar de temperatuur erg laag is, zoals in een koelzone of voor de airconditioning.
  - \* Op plaatsen die blootstaan aan stoom of rook (nabij verwarmingstoestellen of kookfornuizen).
  - \* Wanneer toestellen die ruis genereren, bijvoorbeeld dimmerschakelaars, elektrische toestellen met gelijkstroom-wisselstroomomzetter, in de omgeving staan.

## ALGEMENE VOORZORGSMAATREGELEN

- Houd het toestel meer dan 1 m verwijderd van een radio of tv-toestel.
- Houd de signaaldraden meer dan 30 cm verwijderd van wisselstroomleidingen van 100~240V. Zo niet, dan kunnen ruis en storingen optreden.
- Als het toestel defect is of niet goed functioneert, moet u de JF-IMD en de JF-IFD loskoppelen of ze uitschakelen met de aan/uit-schakelaar.
- Wat toestellen van andere fabrikanten betreft, zoals deursloten die bij dit systeem worden gebruikt, dient u de desbetreffende technische gegevens en garantievoorwaarden van de fabrikant of de leverancier op te volgen.
- Het toestel werkt niet tijdens een stroomonderbreking.
- Alle toestellen, met uitzondering van de buitenpost, zijn uitsluitend bedoeld voor gebruik binnenshuis. Gebruik ze niet buiten.
- Wanneer het toestel is blootgesteld aan een sterk magnetisch veld of elektrische interferentie, kan er ruis hoorbaar zijn tijdens gesprekken. Dit is geen storing van het toestel, maar is te wijten aan de interferentie.
- In zones in de buurt van zenders kan het intercomsysteem gestoord worden door de radiofrequentie.
- Als er een GSM in de buurt van het toestel wordt gebruikt, kan dit storingen veroorzaken.
- Het toestel is uitsluitend bedoeld voor montage op een muur. Voor gebruik op een tafel gebruikt u de tafesteun.
- Wanneer het toestel op een muur wordt gemonteerd, kan het stoffig worden. Maak het toestel schoon met een zachte doek.
- Tijdens het gebruik kan het toestel warm worden, dit is geen gebrek in de werking.
- Vermijd het gebruik van de kleurenmonitorpost op plaatsen waar er zonlicht op valt.
- 's Nachts vertoont de monitor, vanwege minder licht op het object, meer beeldruis en is het gezicht van de bezoeker slechter zichtbaar. Dit is geen defect.
- Wanneer een hek of portiek wordt verlicht met een fluorescentielamp, kan het beeld variëren. Dit is geen defect.
- Wanneer de buitentemperatuur sterk daalt, bijvoorbeeld na regenval, kan de binnenkant van de camera lichtjes beslaan, waardoor het beeld wazig wordt. Dit is geen defect. Nadat het vocht is verdampt, zal de camera weer normaal werken.
- Een lawaaiige omgeving rond het toestel kan een vlotte communicatie verhinderen. Dit is geen defect.
- Hierbij moet worden opgemerkt dat op het LCD-paneel, ook al is het gemaakt volgens zeer hoge technische normen, onvermijdelijk een klein deel van de beeldelementen constant zal branden of helemaal niet, dit wordt niet beschouwd als een storing.
- Dit toestel is een controle-eenheid voor deurontgrendeling, maar is niet bedoeld voor inbraakpreventie.
- Als de spreekknoppen op de hoofd-en de bijpost tegelijkertijd worden ingedrukt wanneer iemand aanbelt aan de deurpost, kan een gesprek met drie tot stand worden gebracht. Dit is geen defect.
- Bij een continu gesprek kan de spreekmodus worden onderbroken omdat de ruisonderdrukkingsfunctie het continu gesprek als ruis beschouwt. Dit is geen defect.
- Tijdens het bewaken werkt de ruisonderdrukkingsfunctie niet om buitengeluiden beter te horen. De ruis kan het gesprek overstemmen.

## 6-3



### Instant voice call function

English

- Press CALL button.
- Even without answering, door area can be seen and heard with video and audio (for approx. 45 seconds). Inside sound is not heard outside.

### Fonction d'appel vocal instantané

Français

- Appuyer sur le bouton d'appel (CALL).
- Même si vous ne répondez pas, la zone autour de la porte est visible et audible à l'aide des fonctions vidéo/audio (pendant environ 45 secondes). Les sons intérieurs ne sont pas perceptibles de l'extérieur.

### Direkte Sprechmöglichkeit

Deutsch

- RUF-Taste drücken.
- Ohne dass an der Monitor-Sprechstelle eine Taste betätigt werden muss, werden Bild & Ton der Türstelle (ca. 45 Sekunden lang) übertragen. Es erfolgt keine Tonübertragung von Innen zur Türstelle.

### Función de llamada por voz instantánea

Español

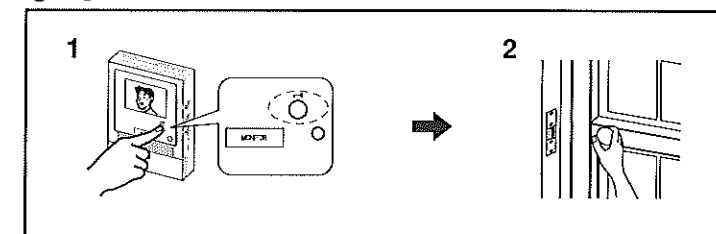
- Presione el botón de LLAMADA.
- Aunque nadie responda, el área de la puerta puede ser vista y escuchada desde el video monitor (por aproximadamente 45seg.). El sonido interior no se oye desde fuera.

### Spraakoproepfunctie

Nederlands

- Druk op de OPROEP-knop.
- Zelfs zonder te beantwoorden, krijgt u binnen beeld en geluid van de deurpost (gedurende ong. 45seconden). Het geluid van binnen is niet hoorbaar buiten.

## 6-4



### Activating door release

English

- Press DOOR RELEASE button. Hold to activate, release to deactivate.
- Open door while release mechanism is activated.

### Activation de la gâche électrique

Français

- Bouton GACHE ELECTRIQUE. Appuyer sur le bouton pour activer, le relâcher pour désactiver.
- Ouvrir la porte lorsque le mécanisme de gâche est activé.

### Türöffner aktivieren

Deutsch

- TÜROFFNER-Taste betätigen Aktivierung erfolgt, solange Taste gedrückt wird.
- Die Tür öffnen, während der Türöffner aktiviert ist.

### Activación del abrepuertas

Español

- Presione el botón de ABREPUERTAS. Manténgalo presionado para activarlo y suéltelo para desactivarlo.
- Abra la puerta mientras el mecanismo del abrepuertas esté activo.

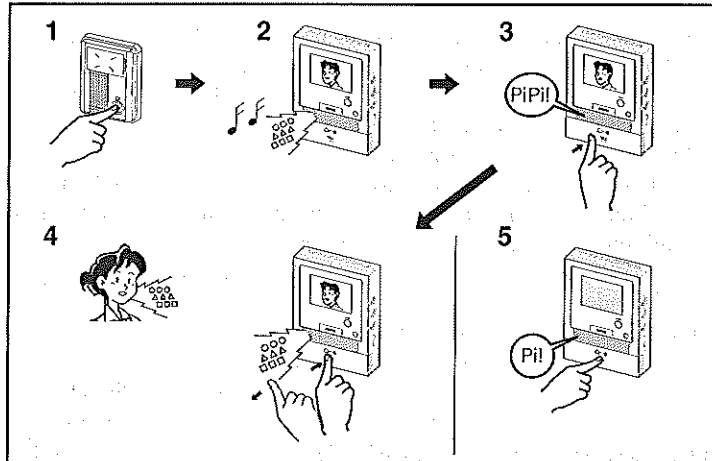
### Deur ontgrendelen

Nederlands

- Druk op de deurontgrendelingsknop. Indrukken om te activeren, loslaten om uit te schakelen.
- De deur kan worden geopend zolang het ontgrendelingsmechanisme is geactiveerd.



## 6-2



### Answering a door call (PTT mode)

English

1. Press CALL button.
  2. Chime tone sounds, caller is seen on video monitor, and outside sound is heard. Audio and video turns off after approx. 45 seconds if not answered.
  3. During communication, press and hold TALK button for 1 second or more to change to press-to-talk mode. If TALK button is pressed briefly (less than 0.5 second), communication ends.
  4. To continue speaking using the press-to-talk mode, press TALK button for 1 second or more each time to talk, and release to listen to the caller.
  5. Press TALK button momentarily to end.
- NOTES: Press-to-Talk setting switch located on back side of monitor station.  
ON (PTT or VOX), OFF (VOX only)

### Répondre à un appel du portier (mode manuel) Français

1. Appuyer sur le bouton d'appel (CALL).
2. Le carillon retentit, le correspondant apparaît sur le moniteur vidéo et le son extérieur se fait entendre. S'il n'y a pas de réponse après environ 45 secondes, l'image et le son sont désactivés.
3. Appuyer sur le bouton parole (TALK) en le maintenant enfoncé pendant au moins 1 seconde. Si le bouton parole (TALK) est brièvement enfoncé, (moins d'0,5 seconde), la communication sera terminée.
4. Pour continuer à parler en communication "appuyer pour parler", appuyer sur le bouton parole (TALK) pendant au moins 1 seconde à chaque fois, puis le relâcher pour écouter le correspondant.
5. Appuyer sur le bouton parole (TALK) pour terminer momentanément l'opération.

REMARQUES: L'interrupteur de réglage du système de communication par pression du bouton TALK est situé à l'arrière du moniteur couleur mains libres.  
ON (Manuel ou Mains Libre), OFF (Mains Libre uniquement)

### Einen Türurf beantworten (Wechselsprech-Modus) Deutsch

1. RUF-Taste drücken.
2. Ein Gongton ertönt, der Besucher ist auf dem Bildschirm zu sehen und die Außengeräusche sind zu hören. Das Audio- und Videosignal wird nach ungefähr 45 Sekunden abgeschaltet, wenn nicht geantwortet wird.
3. Die SPRECH-Taste kurz drücken um die Verbindung aufzunehmen und dann länger als 1 Sekunde erneut drücken, um zum Wechselsprech-Modus zu wechseln. Wird die SPRECH-Taste kürzer betätigt (weniger als 0,5 Sekunde), wird das Gespräch beendet.
4. Um die Wechselsprech-Funktion weiter zu nutzen, die SPRECH-Taste 1 Sekunde oder länger beim Sprechen gedrückt halten. Um den Besucher zu hören, die Taste wieder loslassen.
5. SPRECH-Taste kurz betätigen, um die Verbindung zu beenden.

HINWEIS: Der Schalter Wechselsprechfunktion AN/AUS befindet sich auf der Rückseite der Monitorstelle.  
ON (Wechselsprechen oder sprachgesteuert), OFF (nur sprachgesteuert möglich)

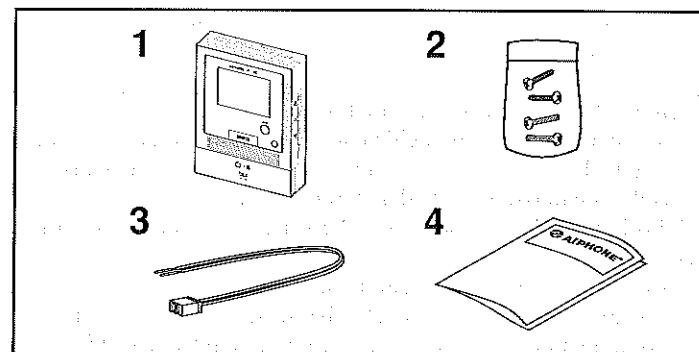
### Contestando una llamada del portero (modo PTT) Español

1. Presione el botón de LLAMADA.
  2. Suena el timbre, la persona que llama aparece en el video monitor y se escucha el sonido del exterior. El audio y el video se apagan después de aproximadamente 45 segundos si no se responde.
  3. Presione y mantenga presionado el botón de HABLAR durante 1 segundo o más para cambiar al modo de "presionar para hablar". Si se presiona brevemente el botón de HABLAR (menos de 0,5 segundo), la comunicación finaliza.
  4. Para seguir hablando usando el modo presionar para hablar, presione el botón de HABLAR durante 1 segundo o más cada vez que hable y suéltelo para escuchar a la persona que llama.
  5. Presione el botón de HABLAR momentáneamente para finalizar.
- NOTAS: Interruptor de configuración de presionar para hablar ubicado atrás del aparato con monitor.  
ON (encendido, PTT o Central operada por voz), OFF (apagado, sólo Central operada por voz)

### Een deuroproep beantwoorden (PTT-modus) Nederlands

1. Druk op de OPROEP-knop.
  2. De beltoon weerklinkt, u ziet de bezoeker op het beeldscherm en hoort het geluid van buiten. Het beeld en het geluid worden uitgeschakeld na ongeveer 45 seconden als de oproep niet wordt beantwoord.
  3. Houd de SPREEK-knop 1 seconde of langer ingedrukt om over te schakelen op "drukken om te spreken". Als de SPREEKknop kortstondig wordt ingedrukt (minder dan 0,5 seconde), wordt de communicatie beëindigd.
  4. Als u wilt blijven spreken via "drukken om te spreken", moet u de SPREEK-knop telkens 1 seconde of langer indrukken om te spreken en loslaten om naar de bezoeker te luisteren.
  5. Druk kortstondig op de SPREEK-knop om te beëindigen.
- OPMERKINGEN: "Druk-om-te-spreken"-instelschakelaar op de achterkant van de monitorpost.  
ON (PTT of VOX), OFF (alleen VOX)

## 1 PACKAGE CONTENTS CONTENU DE L'EMBALLAGE PACKUNGSINHALT CONTENIDO DEL PAQUETE INHOUD VAN DE VERPAKKING



### Package contents

English

1. JF-1MD or JF-1FD
2. Mounting screws
3. Connector for optional features
4. INSTALLATION & OPERATION MANUAL

### Contenu de l'emballage

Français

1. JF-1MD ou JF-1FD
2. Vis de montage
3. Connecteur pour fonctions facultatives
4. MANUEL D'INSTALLATION & D'UTILISATION

### Packungsinhalt

Deutsch

1. JF-1MD oder JF-1FD
2. Montageschrauben
3. Steckverbinder für Zusatzfunktionen
4. INSTALLATIONS- & BEDIENUNGSANLEITUNG

### Contenido del paquete

Español

1. JF-1MD o JF-1FD
2. Tornillos de montaje
3. Conector para funciones opcionales
4. MANUAL DE INSTALACIÓN Y OPERACIÓN

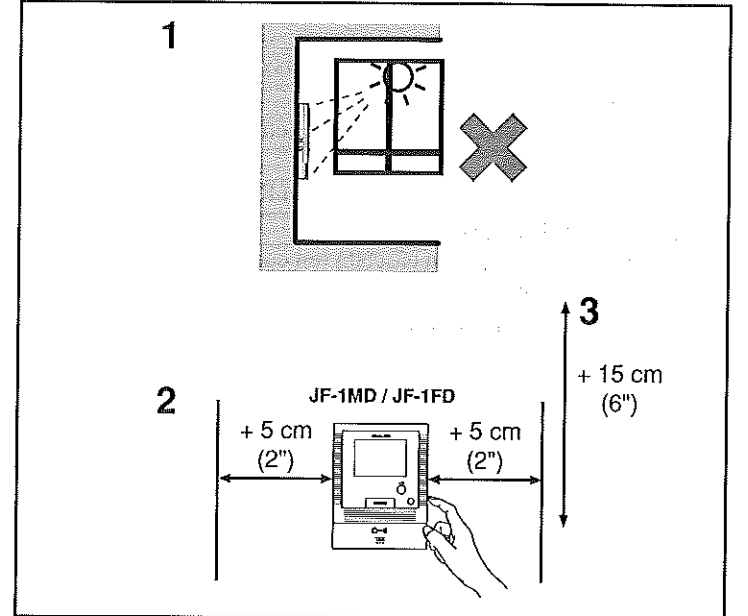
### Inhoud van de verpakking

Nederlands

1. JF-1MD of JF-1FD
2. Montageschroeven
3. Connector voor optionele mogelijkheden
4. INSTALLATIE- EN BEDIENINGSHANDLEIDING

## 2 INSTALLATION INSTALLATION EINBAU INSTALACIÓN INSTALLATIE

### 2-1



### Installation locations

English

1. Install the monitor station in a place where the screen is not exposed to direct sunlight.
2. The monitor station has switches on both sides. Allow at least 5 cm (2") of open space on either side.
3. Allow at least 15 cm (6") of vertical open space from the center of the mounting bracket upward in order to mount monitor station.

### Emplacements de montage

Français

1. Installer le moniteur couleur mains libres à un endroit où l'écran n'est pas exposé à la lumière directe du soleil.
2. Le moniteur couleur mains libres est muni d'interrupteurs sur chaque côté. Prévoir un espace d'au moins 5 cm de chaque côté.
3. Prévoir un espace vertical d'au moins 15 cm du centre du support de fixation à la partie supérieure, afin de monter le moniteur couleur mains libres.

### Montageorte

Deutsch

1. Die Monitorstelle nicht an Stellen montieren, die direkter Sonnenbestrahlung ausgesetzt sind.
2. Die Monitorstelle verfügt über Schalter auf beiden Seiten. Es müssen mindestens 5 cm auf beiden Seiten frei bleiben.
3. Lassen Sie bei der Montage der Monitorstelle mindestens 15 cm Freiraum über dem Mittelpunkt der Wandhalterung.

### Ubicaciones para la instalación

Español

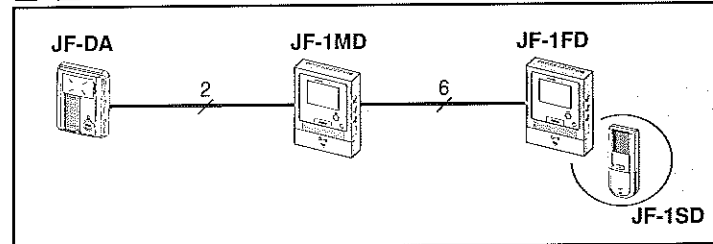
1. Instale el Monitor en un lugar en donde la pantalla no este expuesta directamente a la luz solar
2. El monitor principal tiene interruptores a ambos lados. Dejar 5 cm (2") de espacio a ambos lados
3. Dejar al menos 15cm (6") de espacio desde el centro del soporte de montaje hacia arriba para colocar el monitor

### Installatieplaatsen

Nederlands

1. Installeer de monitorpost op een plaats waar het scherm niet is blootgesteld aan rechtstreeks zonlicht.
2. De monitorpost heeft schakelaars aan beide zijden. Laat minstens 5 cm vrije ruimte aan beide zijden.
3. Laat minstens 15 cm verticale vrije ruimte vanaf het midden van de montagepost naar boven toe voor de montage van de monitorpost.

## 2-2



### Wiring method English

Wire the units from station-to-station (daisy-chained).

### Méthode de câblage Français

Raccorder les appareils de poste à poste (en série).

### Kabelanschlüsse Deutsch

Verdrahten Sie die Geräte miteinander (in Reihe)

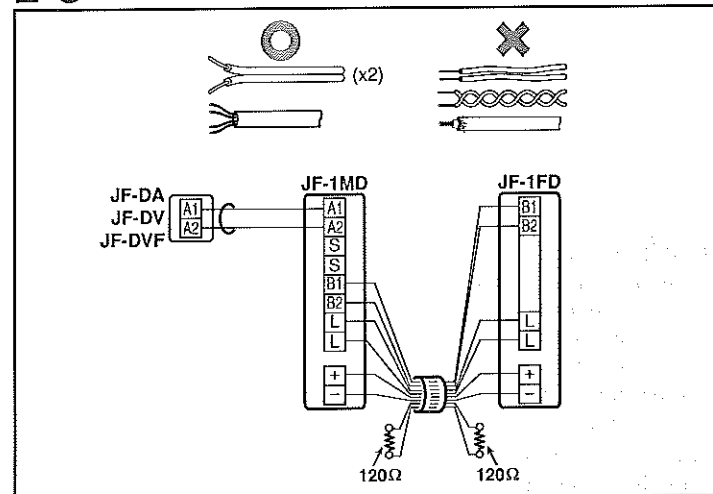
### Método de cableado Español

Interconecte las unidades en cascada (en cadena tipo margarita).

### Bedradingsmethode Nederlands

Bedraad de toestellen van post naar post (in serie).

## 2-3



### Cable English

1. Parallel or jacketed 2-conductor, mid-capacitance non-shielded cable is recommended. PVC jacket with PE (polyethylene) insulated conductors is recommended.

2. Never use individual conductors, twisted pair cable or coaxial cable.

3. When using a cable with unused conductors, it is suggested to terminate both ends of unused pair(s) with a 120 Ω resistor.

### Câble Français

1. Il est recommandé d'utiliser un câble non blindé de capacité moyenne à 2 conducteurs enveloppé. Il est recommandé d'utiliser une gaine en PVC avec des conducteurs isolés en PE (polyéthylène).

2. Ne jamais utiliser des conducteurs séparés, un câble à paire torsadée ou un câble coaxial.

3. En cas d'utilisation d'un câble à conducteurs inutilisés, il est conseillé de placer une résistance de 120 Ω aux extrémités des paires inutilisées.

### Kabel Deutsch

1. Es wird zwei- oder mehradriges, abgeschirmtes Kabel empfohlen. Es werden Kabel mit PVC-Kabelmantel und PE-Isolierung (Polyethylen) empfohlen.

2. Niemals einzelne Adern oder Koaxialkabel verwenden.

3. Wenn Kabel mit ungenutzten Leitern verwendet werden, wird empfohlen (nur im Problemfall), beide Enden ungenutzter Aderpaare mit einem Abschlusswiderstand von 120 Ω abzuschließen.

### Cable Español

1. Se recomienda utilizar un cable paralelo o de 2 conductores recubierto, de mediana capacitancia y sin apantallamiento.

También se recomienda usar conductores con revestimiento aislante de PVC con polietileno.

2. Nunca emplee conductores individuales, cables de par trenzado o coaxiales.

3. Si usa un cable con conductores sobrantes, conviene que termine ambos extremos de los pares no utilizados con una resistencia de 120 Ω.

### Kabel Nederlands

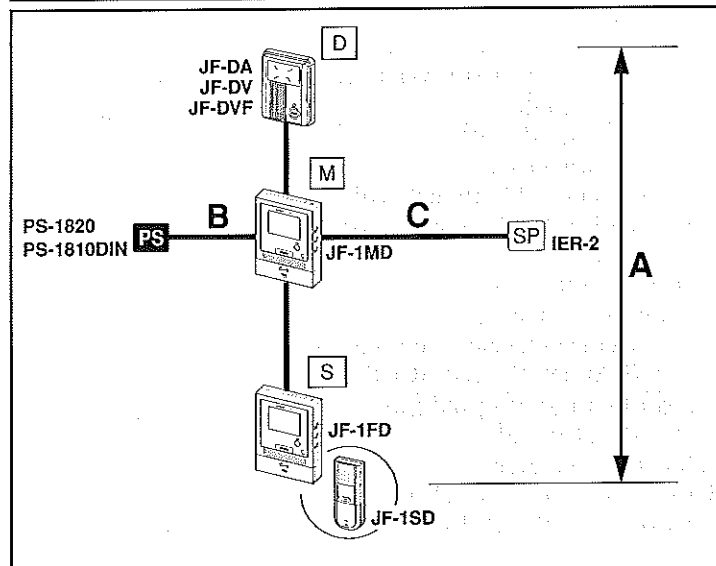
1. Een parallelle kabel of een kabel met 2 geleiders en buitenmantel, met gemiddelde capaciteit en niet afgeschermd, wordt aanbevolen. PVC-buitenmantel en PE (polyethyleen) geïsoleerde massieve geleiders worden aanbevolen.

2. Gebruik nooit losse geleiders, kabels met gevlochten paren of coaxkabels.

3. Als u een kabel gebruikt waarvan niet alle geleiders worden aangesloten, is het aan te bevelen beide uiteinden van de niet gebruikte paren af te sluiten met een weerstand van 120 Ω.

## 2-4

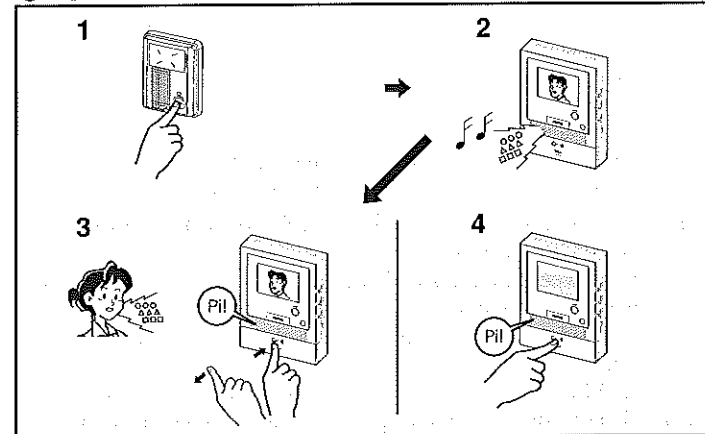
### Wiring distance Longueur de câblage Verdrahtungsentfernung Distancia de cableado Afstand



	Ø 0,65 mm	22AWG	Ø 1,0 mm	18AWG
A	50 m	165'	100 m	330'
B	5 m	16'	10 m	33'
C	75 m	245'	150 m	490'

## 6 OPERATIONS FONCTIONNEMENT BEDIENUNG OPERACIONES BEDIENING

### 6-1



### Answering a door call (HANDS-FREE mode) English

1. Press CALL button.  
2. Chime tone sounds, caller is seen on video monitor, and outside sound is heard.

• Audio and video turns off after approx. 45 seconds if not answered.  
3. Press TALK button momentarily, then communicate handsfree. Transmit LED lights when you talk, and goes off as you listen to caller (or hear outside sounds).

4. Press TALK button once to end call.

NOTES: 1. Communication (video) ends automatically after approx. 1 minute.

2. Illuminator LED in door station turns on automatically in low light conditions.

### Répondre à un appel du portier (mode MAINS LIBRES) Français

1. Appuyer sur le bouton d'appel (CALL).

2. Le carillon retentit, le correspondant apparaît sur le moniteur vidéo et le son extérieur se fait entendre.

• S'il n'y a pas de réponse après environ 45 secondes, l'image et le son sont désactivés.

3. Appuyer brièvement sur le bouton parole (TALK) et communiquer en mains libres. La diode électroluminescente (DEL) de transmission s'allume lorsque vous parlez et s'éteint lorsque vous écoutez le correspondant (ou entendez des sons extérieurs).

4. Appuyer une fois sur le bouton parole (TALK) pour mettre fin à la communication.

REMARQUES: 1. La communication (vidéo) se termine automatiquement après un délai d'environ une minute.

2. La DEL d'éclairage du poste de porte s'allume automatiquement lorsque la luminosité est faible.

### Einen Türruf beantworten (FREISPRECH-Modus) Deutsch

1. RUF-Taste drücken.

2. Ein Gongton ertönt, der Besucher ist auf dem Bildschirm zu sehen und die Außengeräusche sind zu hören.

• Das Audio- und Videosignal wird nach ungefähr 45 Sekunden abgeschaltet, wenn nicht geantwortet wird.

3. Die SPRECH-Taste kurz betätigen, um die Freisprechverbindung zu aktivieren. Die Übertragungs-LED leuchtet, wenn Sie sprechen; sie erlischt, wenn Sie dem Anrufer zuhören (oder Außengeräusche hören).

4. Die SPRECH-Taste einmal kurz drücken, um die Verbindung zu beenden.

HINWEIS: 1. Die Sprech-/Video-Verbindung wird nach ca. 1 Minute automatisch beendet.

2. Weißlicht-LED der Türstelle schalten sich bei schlechten Lichtverhältnissen automatisch ein.

### Contestando una llamada del portero (modo MANOS LIBRES) Español

1. Presione el botón de LLAMADA.

2. Suena el carillón, la persona que llama aparece en el videomonitor y se oye el sonido exterior.

• El audio y el video se apagan después de aproximadamente 45 segundos si no se responde.

3. Presione el botón de HABLAR y comuníquese en modo manos libres. El LED de transmisión se enciende mientras habla, y se apaga en el momento de escuchar a la persona que llama (o cuando se reciben sonidos externos).

4. Presione el botón de HABLAR una vez para finalizar la llamada.

NOTAS: 1. La comunicación (video) finaliza después de aproximadamente un minuto.

2. El LED iluminador en el portero se enciende automáticamente en condiciones de poca luz.

### Een deuroproep beantwoorden (HANDENVRIJ-modus) Nederlands

1. Druk op de OPROEP-knop.

2. De beltoon weerklinkt, u ziet de bezoeker op het beeldscherm en hoort het geluid van buiten.

• Het beeld en het geluid worden uitgeschakeld na ongeveer 45 seconden als de oproep niet wordt beantwoord.

3. Druk kort op de SPREEK-knop, waarna u handenvrij kunt communiceren. De zend-LED is aan terwijl u spreekt, en gaat uit als u naar de bezoeker luistert (of buitengeluiden hoort).

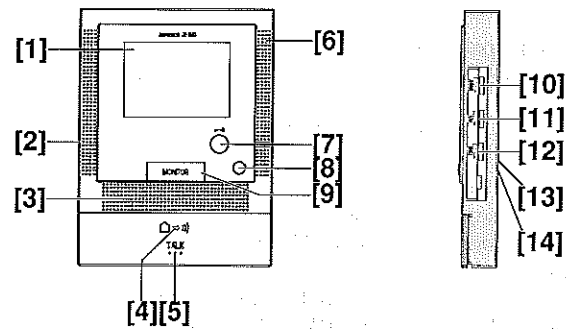
4. Druk éénmaal op de SPREEK-knop om de oproep te beëindigen.

OPMERKINGEN: 1. De communicatie (video) eindigt automatisch na ong. 1 minuut.

2. De LED-verlichting van de buitenpost wordt automatisch ingeschakeld bij weinig licht.

# 5 NAMES NOMS BEZEICHNUNGEN NOMBRES BENAMINGEN

JF-1MD, JF-1FD



[10] BRIGHT DARK - BRIGHT SOMBRE - LUMINEUX DUNKEL - HELL OSCURO - BRILLANTE DONKER - HELDER	[11] RCV. MUTED - HIGH MUET - LAUT AUS - FORT SILENCIO - ALTO GEDEMT - HOOG	[12] TONE MUTED - HIGH MUET - FORT AUS - LAUT SILENCIO - ALTO GEDEMT - LUID
---	--	--

## Names English

- [1] LCD (3-1/2" color)
- [2] POWER switch
- [3] Open voice speaker
- [4] Transmit LED
- [5] TALK button
- [6] Mic.
- [7] DOOR RELEASE button
- [8] Option button
- [9] MONITOR button
- [10] Screen brightness control
- [11] Receive volume control
- [12] Chime TONE volume control
- [13] Press-to-talk setting switch
- [14] Option connector

## Noms Français

- [1] Ecran LCD (3-1/2" couleur)
- [2] Interrupteur d'alimentation (POWER)
- [3] Haut-parleur mains libres
- [4] DEL de transmission
- [5] Bouton PAROLE (TALK)
- [6] Micro
- [7] Bouton GACHE ELECTRIQUE
- [8] Bouton optionnel
- [9] Bouton moniteur
- [10] Commande de luminosité de l'écran
- [11] Commande du volume de réception
- [12] Commande du volume de TONALITE d'appel
- [13] Interrupteur de réglage du système de communication par pression du bouton TALK
- [14] Connecteur en option

## Bezeichnungen Deutsch

- [1] LCD (3,5 Zoll; Farbe)
- [2] Netzschalter
- [3] Lautsprecher für Türruf
- [4] Übertragungs-LED
- [5] SPRECH-Taste
- [6] Mikrofon
- [7] TÜRÖFFNER-Taste
- [8] Optionstaste
- [9] MONITOR-Taste
- [10] Einstellung Helligkeit
- [11] Empfangs-Lautstärke
- [12] Gongton-Lautstärke
- [13] Schalter Wechselsprechfunktion AN/AUS:
- [14] Optionstaste

## Nombres Español

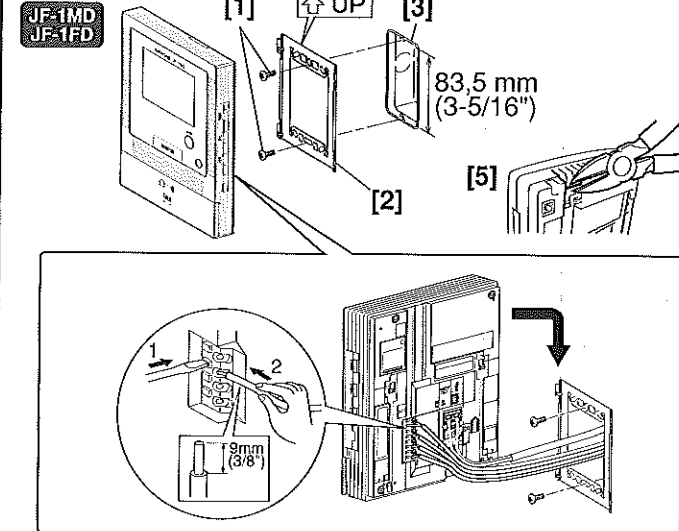
- [1] Pantalla LCD (a color de 3-1/2 pulg.)
- [2] Interruptor de encendido
- [3] Parlante de voz abierta
- [4] Indicador LED de transmisión
- [5] Botón de HABLAR
- [6] Mic.
- [7] Botón de ABREPUERTAS
- [8] Botón de opción
- [9] Botón MONITOR
- [10] Control del brillo de pantalla
- [11] Control de volumen de recepción
- [12] Control del volumen del Tono de timbrado
- [13] Interruptor de función "Presione y hable"
- [14] Conector opcional

## Benamingen Nederlands

- [1] LCD (3-1/2" kleur)
- [2] Aan/uit-schakelaar
- [3] Luidspreker voor beltoon
- [4] Zend-LED
- [5] Spreek-knop (TALK, druk-om-te-spreken)
- [6] Microfoon
- [7] Deurontgrendelingsknop
- [8] Optieknop
- [9] Monitorknop
- [10] Schermhelderheidsregelaar
- [11] Volumeregeling ontvangst
- [12] Beltoon-volumeregeling (TONE)
- [13] Druk-om-te-spreken-instelschakelaar
- [14] Optieconnector

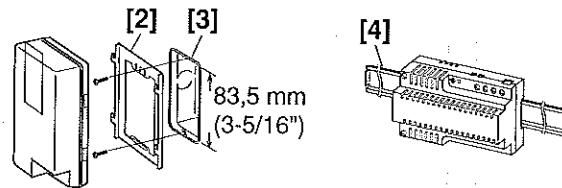
# 3 MOUNTING MONTAGE MONTAGE MONTAJE MONTAGE

3-1



PS-1820

PS-1810DIN



## Mounting English

- [1] Mounting screws (x2)
  - [2] Mounting bracket
  - [3] 1-gang box
  - [4] Din rail
1. Press the RELEASE button (to insert or remove the wire).
  2. Insert the cable into the terminal.
  - [5] When a 1-gang box is not installed, the cable can be surferun to the top or bottom of the unit. Cut the cable inlet to allow passage of the wiring into the unit.

▲ Peel off protection film on JF-1MD, JF-1FD display.

## Montage Français

- [1] Vis de montage (x2)
  - [2] Support de montage
  - [3] Boîte simple
  - [4] Rail Din
1. Appuyer sur le bouton d'OUVERTURE (pour insérer ou retirer le câble)
  2. Introduire le câble dans la borne.
  - [5] Si la boîte simple n'est pas fournie, le câble peut passer par dessus ou par dessous l'appareil. Couper l'orifice d'entrée du câble pour permettre le passage des câbles dans l'appareil.

▲ Enlever le film protecteur de l'écran JF-1MD, JF-1FD

## Montage Deutsch

- [1] Montageschrauben (2 x)
  - [2] Montagehalterung
  - [3] Kabelanschlussdose
  - [4] DIN-Schiene
1. Die Klemmenentriegelung drücken (um die Ader anzuschließen bzw. zu lösen).

2. Das Kabel an der Anschlussklemme befestigen.
  - [5] Wenn keine Kabelanschlussdose verwendet wird, kann das Kabel außen an der Ober- oder Unterseite des Geräts geführt werden. Den Kabeleinlass aufschneiden, um das Kabel in das Geräteinnere zu führen.
- ▲ Schutzfolie von JF-1MD, JF-1FD -Display abziehen.

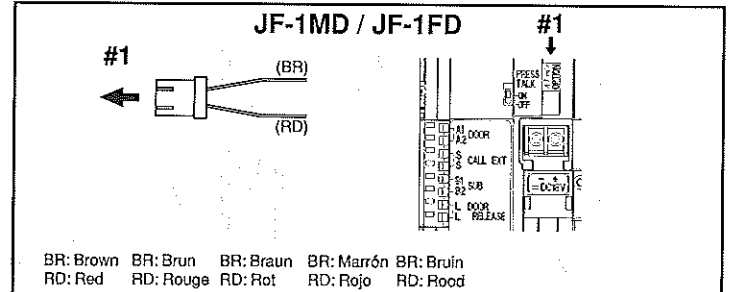
## Montaje Español

- [1] Tornillos de montaje (x2)
  - [2] Soporte de montaje
  - [3] 1 caja
  - [4] Riel de montaje
1. Presione el botón de ABREPUERTAS (para insertar o retirar el cable).
  2. Inserte el cable en el terminal.
  - [5] Si no hay ninguna caja instalada, el cable puede sobresalir por la parte superior o inferior de la unidad. Corte la entrada de cable para permitir el paso del cableado a la unidad.
- ▲ Desprenda la película de protección de la pantalla del JF-1MD, JF-1FD.

## Monteren Nederlands

- [1] Montageschroeven (x2)
  - [2] Montagesteun
  - [3] Inbouwdoos
  - [4] DIN-rail
1. Druk op de ontgrendelknop (om de draad in te steken of los te maken).
  2. Steek de kabel in de aansluiting.
  - [5] Als er geen inbouwdoos geïnstalleerd is, kan de kabel bovenop worden geplaatst naar de boven- of onderzijde van het toestel. Snij de kabelinvoeropening door om de bedrading in het toestel te kunnen steken.
- ▲ Verwijder de beschermfilm van het display van JF-1MD, JF-1FD.

3-2



BR: Brown BR: Brun BR: Braun BR: Marrón BR: Bruin  
RD: Red RD: Rouge RD: Rot RD: Rojo RD: Rood

## Options English

- Control external device connected with option connector.
1. Press the Option button.
  2. Option connector contact closes, activating external device.

## Options Français

- Dispositif externe de commande raccordé par un connecteur optionnel.
1. Appuyer sur le bouton Option.
  2. Le contact du connecteur optionnel se ferme, ce qui active le dispositif externe.

## Zubehör Deutsch

- Das angeschlossene Gerät auf Funktion prüfen.
1. Die Optionstaste betätigen.
  2. Der Kontakt der Taste schließt, das angeschlossene Gerät wird aktiviert.

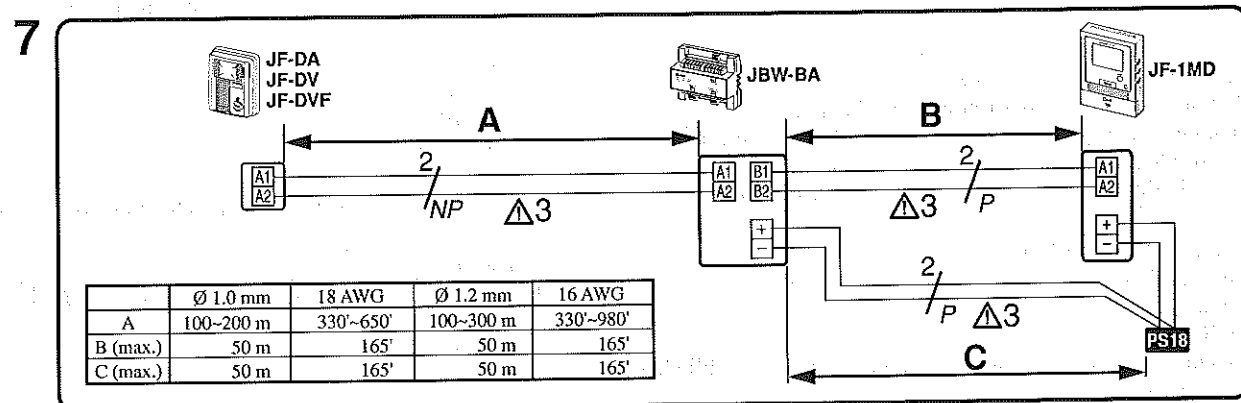
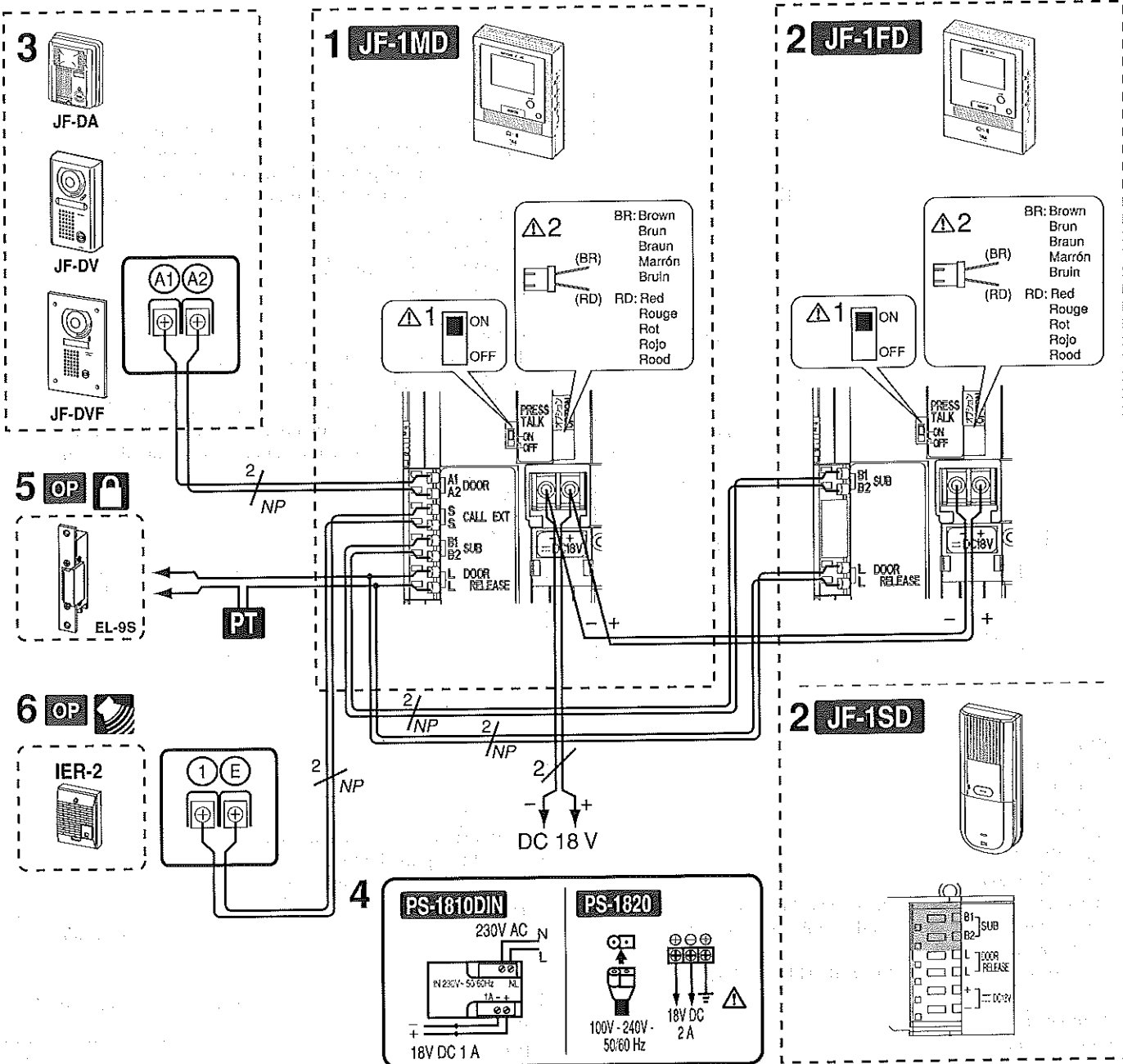
## Opciones Español

- Controla el dispositivo externo conectado con el conector opcional.
1. Presione el botón de opción.
  2. Los contactos del conector opcional se cierran para activar el dispositivo externo

## Opties Nederlands

- U kunt een extern apparaat bedienen dat is aangesloten met de optieconnector.
1. Druk op de optieknop.
  2. Het contact van de optieconnector sluit, waardoor het externe apparaat wordt geactiveerd.

# 4 WIRING CABLAGE VERDRAHTUNG CABLEADO BEDRADING



## Wiring English

- Insert wires securely into each terminal as shown.
- Master monitor station JF-1MD
  - Sub monitor station JF-1FD, or audio sub station JF-1SD.
  - Video door station
  - Power supply +, - (DC 18V)
  - Optional door release EL-9S (AC 12V, 0.35A) or equivalent, requires a separate AC transformer.  
Run separate cables for audio/video and door release.  
Door release contact: AC/DC 24V, 0.5A (dry closure contact L, L).
  - Optional call extension speaker IER-2
  - Optional long distance adaptor JBW-BA  
Use JBW-BA when wiring distance between video door station and JF-1MD is within the distance ranges shown in the table.

## NP:Non-polarized P:Polarized

## Câ blage Français

- Introduire correctement les câbles dans chaque borne, comme indiqué sur le schéma.
- Moniteur maître JF-1MD
  - Moniteur secondaire JF-1FD, ou poste secondaire audio JF-1SD.
  - Portier vidéo
  - Bloc d'alimentation +, - (CC 18 V)
  - La gâche électrique optionnelle EL-9S (CA 12 V, 0,35 A) ou son équivalent, requiert un transformateur CA distinct.  
Employer des câbles distincts pour chaque système audio/vidéo et gâche électrique.  
Contact de la gâche électrique: CA/CC 24V, 0,5A (contact sec de commande L, L).
  - Haut-parleur d'extension d'appel IER-2 en option
  - Adaptateur longue distance en option JBW-BA  
Utilisez le JBW-BA lorsque la distance de câblage entre le portier vidéo et le JF-1MD se trouve dans la plage indiquée dans le tableau.

## NP:Non-polarisé P:Polarisé

## Verkabelung Deutsch

- Adern wie abgebildet fest an die einzelnen Klemmen anschließen.
- Hauptmonitor-Sprechstelle JF-1MD
  - Nebenmonitor-Sprechstelle JF-1FD oder Nebengerät ohne Monitor JF-1SD.
  - Video-Türsprechstelle
  - Netzgerät +, - (DC 18V)
  - Optionaler Türöffner EL-9S (12 V, 0,35 A) o.Ä., erfordert einen separaten Trafo (Türöffnerversorgung).  
Türöffnerverkabelung und Audio-/Videosignalleitungen, wenn möglich, in separaten Kabeln führen.  
Türöffnerkontakt: AC/DC 24 V; 0,5 A (pot.-freier Schließer L, L).
  - Optionales zusätzliches Rufsignal IER-2
  - Optionaler 2-Draht-Verstärker JBW-BA  
Den JBW-BA dann verwenden, wenn die Verdrahtungsentfernung zwischen der Videotürsprechstelle und dem JF-1MD sich innerhalb der Entfernungsspannen befindet, die in der Tabelle angegeben werden.

## English

- Schalter Wechselsprechfunktion AN/AUS:  
ON (Wechselsprechen oder sprachgesteuert), OFF (nur sprachgesteuert möglich)
- Options-Taste:  
Kontakt: AC 24V, weniger als 1,6A (pot.-freier Schließer).  
DC 24V, weniger als 1,6A (pot.-freier Schließer).
- Keine mit PVC (Polyvinylchlorid) sondern mit PE- (Polyethylen) ummantelten Kabel verwenden.

## NP:keine Polarität P:Polarität beachten

## Cableado Español

- Inserte correctamente los cables en cada terminal, según se indica en las imágenes.
- Monitor principal JF-1MD
  - Monitor Secundario JF-1D, o estación anexa de audio JF-1SD
  - Video portero
  - Fuente de alimentación +, (CC 18 V)
  - Abrepuertas opcional EL-9S (12 V de CA, 0,35 A) o equivalente, requiere un transformador de CA independiente.  
Instale cables separados para el audio/video y para el abrepuertas  
Contacto del abrepuertas: 24 V CA/CC, 0,5 A (cierre de contactos secos L, L).
  - Opcional: parlante de extensión de llamada IER-2
  - Adaptador de larga distancia JBW-BA opcional  
Use el adaptador JBW-BA cuando la distancia de cableado entre el video portero y el JF-1MD se encuentre dentro de los rangos de distancia que se muestran en la tabla.

## NP:No polarizado P:Polarizado

## Bedrading Nederlands

- Steek de draden degelijk in de juiste aansluiting zoals afgebeeld.
- Monitor-hoofdpost JF-1MD
  - Monitor-bijpost JF-1FD, of parlofoon-bijpost JF-1SD.
  - Videodeurpost
  - Voeding +, - (18 V DC)
  - Optioneel elektrisch deurslot EL-9S (AC 12V, 0,35 A) of gelijkwaardig, vergt een afzonderlijke wisselstroomtransformator.  
Gebruik afzonderlijke kabels voor audio/video en deurontgrendeling.  
Deurontgrendelingscontact: AC/DC 24V, 0,5A (normaal open potentiaalvrij contact L, L).
  - Optionele extra bel IER-2
  - Optionele langeafstandsadapter JBW-BA  
Gebruik JBW-BA als de bedravingsafstand tussen de video-buitenpost en JF-1MD binnen de in de tabel getoonde reikwijdtes ligt.

## Deutsch

## NP:niet gepolariseerd P:gepolariseerd