

# Bushnell®

## FIRST-STRIKE Reflex Red Dot Sight



*Model # 730005*

Lit #: 98-2313/01-12

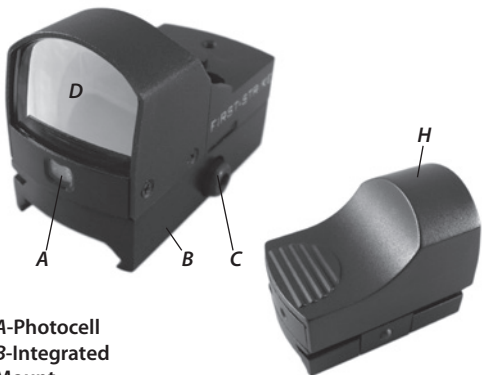
English	3
Français	11
Español	19
Deutsch	27
Italiano	35
Português	43

Congratulations on your purchase of the Bushnell “First Strike” electronic reflex sight. Featuring a 5 MOA red dot reticle with convenient self-regulating brightness, and a fully waterproof, shockproof design with integrated mount, this is a state-of-the-art scope designed for hunting, plinking and target shooting with pistols, rifles, shotguns and bows.

Engineered for greater speed and accuracy, this sight allows you to unconsciously concentrate on the target rather than a reticle, thus increasing accuracy. The First Strike’s electronic illuminated dot has been pre-focused so the point of aim always appears against the target. By comparison, standard rifle or pistol scopes bring the target into focus only on the internal reticle.

Its aiming system is engineered to be the brightest of its kind. All in all, this sight is proof positive that Bushnell is positioned squarely on the leading edge of advanced technology.

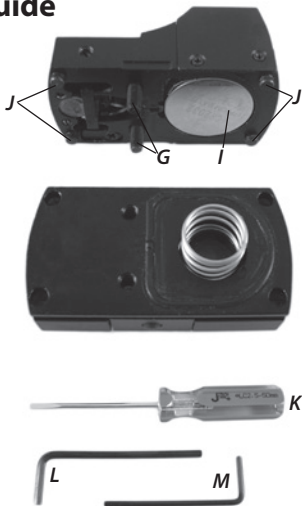
## Parts Guide



- A-Photocell**
- B-Integrated Mount**
- C-Lg. Hex Bolt**
- D-Lens**
- E-Elevation Adj Screw**
- F-Windage Adj Screw**
- G-Sm. Hex Bolts**
- H-Protective Cover**



# Parts Guide



## Included Accessories:

- CR 2032 3v Lithium Battery (*I*)
- Windage/Elevation Adjustment Screwdriver (*K*)
- Large Hex Wrench (*L*)
- Small Hex Wrench (*M*)
- Protective Cover (*previous page*) (*H*)

## **MOUNTING YOUR FIRST STRIKE REFLEX SIGHT**

- Any Weaver or Picatinny style base is suitable for mounting the First Strike. Make sure the base you use is manufactured specifically for your pistol, rifle or shotgun. Be sure the base is properly installed and securely fastened according to the manufacturer's instructions for your safety.
- There is no set eye relief for this sight, therefore, you should provide at least three inches of clearance between the end of the sight and your eye when in the shooting position.
- Loosen the hex bolt on the mount of the sight (**C**) using the large hex wrench (**L**). Position the mount on your base rail so that the crossbolt engages a slot. Tighten the hex bolt.

## **ZEROING YOUR FIRST STRIKE REFLEX SIGHT**

***Note: the following should be done at an approved range or other safe area. Eye and ear protection is recommended.***

The First Strike scope has an integrated photocell (**A**), which automatically activates the unit when the protective lens cover (**H**) is removed, so there is no power switch. When you are finished using the scope, simply replace the cover to turn the power off again. Brightness of the 5 moa red dot is also automatically regulated by the photocell, based on the level of ambient light.

## ZEROING YOUR FIRST STRIKE REFLEX SIGHT

1. With the scope mounted and with the protective lens cover (**H**) removed, rest the gun on a solid support.
2. Start by sighting along the barrel and aim at a target 25 to 50 yards away. View through your electronic sight and gently rotate the windage (**F**) and elevation adjustments (**E**), using the supplied screwdriver (**K**), to align the red dot with the target as seen along the barrel.
3. You should then fire a test shot to determine the point of impact of your weapon. If you are not hitting your aiming point (the center of the target) make an adjustment by turning the windage or elevation screw(s) in the direction you want the bullet to move. The chart on the next page will aid you in determining the proper amount of adjustment necessary depending upon the range at which you are shooting.

Adjusting the Windage (**F**)



## Point of Impact Change Chart

Distance	1 Full Revolution of Adjustment Screw
25 yds	12.5 inches
50 yds	25 inches
100 yds	50 inches
Distance	1 Hash Mark of Adjustment Screw
25 yds	1.5 inches
50 yds	3 inches
100 yds	6 inches

### REPLACING THE BATTERY

Your new Bushnell First Strike electronic sight is powered by one 3V “coin-style” lithium battery, Type 2032 **(I)** (pre-installed). Should your reticle grow dim or not light at all, you will need to replace the battery. To install a new battery, use the provided small hex wrench **(M)** to loosen the two bolts **(G)** on the top panel. Remove the top section of the sight and insert the battery “+” side up as shown in the Parts Guide. Replace the top section and tighten the bolts **(G)**.



## LITHIUM BATTERY REFERENCE CHART

<b>Duracell</b>	<b>Sunrise/ Radio Shack</b>	<b>NEDA Type (size)</b>
DL2032	CR2032	5004L

Other brands of batteries not listed in the chart are available and suitable for use with your First Strike sight. Refer to "coin cell" NEDA type when purchasing batteries or consult with your dealer.

***CAUTION: BE SURE GUN IS NOT  
LOADED WHEN INSTALLING BATTERIES***

## TECHNICAL SPECIFICATIONS:

Reticle Type	5 moa red dot
Finish	Matte black
Weight	2.1oz / 61g
Length	52 mm
Mounting Length	50 mm
Adjustment Range	240 moa

## ONE YEAR LIMITED WARRANTY

Your Bushnell® First Strike electronic reflex sight is warranted to be free of defects in materials and workmanship for one year after the date of purchase. In the event of a defect under this warranty, we will, at our option, repair or replace the product, provided that you return the product postage prepaid. This warranty does not cover damages caused by misuse, improper handling, installation, or maintenance provided by someone other than a Bushnell Authorized Service Department.

Any return made under this warranty must be accompanied by the items listed below:

- 1) A check/money order in the amount of \$10.00 to cover the cost of postage and handling
- 2) Name and address for product return
- 3) An explanation of the defect
- 4) Proof of Date Purchased
- 5) Product should be well packed in a sturdy outside shipping carton, to prevent damage in transit, with return postage prepaid to the address listed below:

### IN U.S.A. Send To:

Bushnell Outdoor Products  
Attn.: Repairs  
9200 Cody  
Overland Park, Kansas 66214

### IN CANADA Send To:

Bushnell Outdoor Products  
Attn.: Repairs  
25A East Pearce Street, Unit 1  
Richmond Hill, Ontario L4B 2M9

For products purchased outside the United States or Canada please contact your local dealer for applicable warranty information. In Europe you may also contact Bushnell at:

Bushnell Germany GmbH  
European Service Centre  
Mathias-Brüggen-Str. 80  
D-50827 Köln, GERMANY  
Tel: +49 221 995568-0  
Fax: +49 221 995568-20

This warranty gives you specific legal rights.  
You may have other rights which vary from country to country.

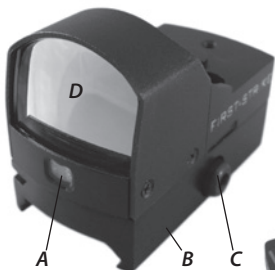
©2012 Bushnell Outdoor Products

Nous vous félicitons pour l'achat du viseur reflex électronique « First Strike » Bushnell. Equipée d'un réticule à point rouge lumineux de 5 minutes d'angle avec auto-ajustement de la luminosité et conçue de façon étanche et résistante aux chocs avec un support intégré, cette lunette à la pointe du progrès est idéale pour la chasse et le tir au pistolet, à la carabine, au fusil de chasse et à l'arc.

Mis au point dans un souci d'une plus grande rapidité et précision, ce viseur vous permet de vous concentrer sans vous en rendre compte sur la cible plutôt que sur le réticule, favorisant ainsi la précision. La mise au point du point lumineux électronique du First Strike a été pré réglée pour que le point de visée apparaisse toujours sur la cible. En comparaison, les viseurs standard des fusils ou des pistolets mettent la cible au point uniquement sur le réticule interne.

Son système de visée est conçu pour être le plus lumineux de sa catégorie. Ce viseur apporte la preuve que Bushnell se positionne définitivement à la pointe de la technologie.

## Guide Des Differentes Pièces Détachées



**A** : cellule photo-électrique

**B** : support intégré

**C** : boulon hexagonal long

**D** : lentille

**E** : vis de réglage vertical

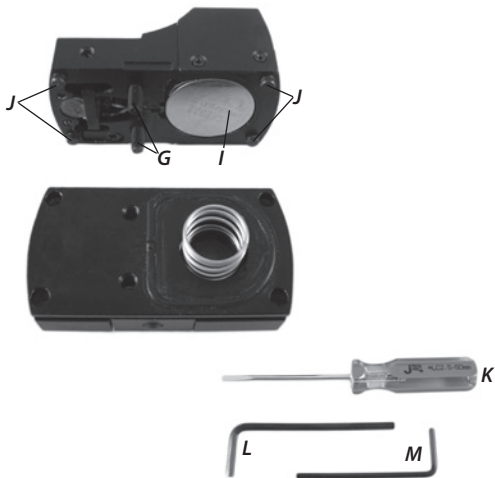
**F** : vis de réglage latéral

**G** : petits boulons hexagonaux

**H** : cache de protection



## Guide Des Differentes Pièces Détachées



### Accessoires inclus :

- Pile au lithium 3 V CR2032(I)
- Tournevis de réglage latéral et vertical (K)
- Grande clé hexagonale (L)
- Petite clé hexagonale (M)
- Cache de protection (*page précédente*) (H)

## MONTAGE DE VOTRE VISEUR REFLEX FIRST STRIKE

- Il est possible de monter le First Strike sur n'importe quel système de fixation Weaver ou Picatinny. Veillez à ce que le système de fixation utilisé soit conçu spécialement pour votre pistolet, carabine ou fusil. Pour votre sécurité, assurez-vous qu'il soit installé correctement et fixé fermement selon les instructions du fabricant.
- Ce viseur n'a pas de dégagement oculaire fixe. Par conséquent, vous devrez laisser au moins 7,6 cm entre l'extrémité de votre viseur et votre œil lorsque vous serez en position de tir.
- Desserrez le boulon à tête hexagonale du support du viseur **(C)** à l'aide de la grande clé hexagonale **(L)**. Positionnez le support sur le rail de fixation de sorte que le boulon latéral s'engage dans un cran. Serrez le boulon à tête hexagonale.

## MISE À ZERO DE VOTRE VISEUR REFLEX FIRST STRIKE

***Remarque : la procédure suivante devra être effectuée sur un pas de tir ou autre emplacement à l'abri du danger. Il est recommandé de porter une protection pour les yeux et les oreilles.***

La lunette First Strike est dotée d'une cellule photo-électrique **(A)**, qui active automatiquement l'appareil quand le cache de protection de la lentille **(H)** est

retiré. Il n'existe donc pas de bouton marche/arrêt. Quand vous ne vous servez plus de la lunette, il suffit de replacer le cache pour éteindre l'appareil. La luminosité du point rouge lumineux de 5 minutes d'angle est également ajustée automatiquement par la cellule photo-électrique, en fonction de la lumière ambiante.

1. Une fois la lunette montée et le cache de la lentille (**H**) retiré, installez le fusil sur un support solide.
2. Commencez par viser le long du canon une cible qui se trouve de 23 m à 46 m. Regardez par le viseur électronique et tournez doucement les boutons de réglage latéral (**F**) et vertical (**E**), à l'aide du tournevis fourni (**K**), pour aligner le point rouge lumineux avec la cible comme le long du canon.
3. Il vous faut ensuite faire un tir d'essai pour déterminer le point d'impact de votre arme. Si vous ne touchez pas le point de visée (le centre de la cible), reprenez les réglages latéral et vertical en tournant la(es) vis dans la direction où vous souhaitez voir arriver les balles. Le tableau page suivante peut vous aider à déterminer les réglages nécessaires en fonction de la distance à laquelle vous tirez.

Réglage latéral (**F**)



## Tableau pour la modification du point d'impact

Distance	1 tour complet de la vis de réglage
25 yds	12.5 inches
50 yds	25 inches
100 yds	50 inches
Distance	1 graduation de la vis de réglage
25 yds	1.5 inches
50 yds	3 inches
100 yds	6 inches

### REPLACEMENT DE LA PILE

Votre viseur électronique First Strike Bushnell fonctionne avec une pile bouton au lithium de 3 V, type 2032 **(I)** (préinstallée). Lorsque la luminosité de votre réticule baisse ou que celui-ci ne s'allume pas du tout, vous devrez remplacer la pile. Pour remplacer la pile, utilisez la petite clé hexagonale **(M)** pour desserrer les deux boulons **(G)** sur le panneau supérieur. Retirez la partie supérieure du viseur et insérez la pile côté "+" au-dessus comme indiqué dans le guide des pièces détachées. Remplacez la partie supérieure et serrez les boulons **(G)**.



## TABLEAU DE REFERENCE AU LITHIUM PILE

<b>Duracell</b>	<b>Sunrise/ Radio Shack</b>	<b>NEDA Type (size)</b>
DL2032	CR2032	5004L

D'autres marques de piles ne se trouvant pas dans le tableau sont disponibles et peuvent être utilisées pour votre First Strike. Dans votre magasin, cherchez une pile bouton de type NEDA ou consultez votre vendeur.

***ATTENTION : ASSUREZ-VOUS QUE L'ARME N'EST PAS CHARGÉE LORSQUE VOUS METTEZ LES PILES EN PLACE.***

### FICHE TECHNIQUE:

Type de réticule	Point rouge lumineux de 5 minutes d'angle
Finition	Noir mat
Poids	61 g
Longueur	52 mm
Longueur de montage	50 mm
Plage de réglage	240 minutes d'angle (MOA)

## **GARANTIE LIMITÉE de UN AN**

Votre produit Bushnell® est garanti exempt de défauts de matériaux et de fabrication pendant un an après la date d'achat. Au cas où un défaut apparaîtrait sous cette garantie, nous nous réservons l'option de réparer ou de remplacer le produit, à condition de nous le renvoyer en port payé. La présente garantie ne couvre pas les dommages causés par une utilisation, une manipulation, une installation incorrecte(s) ou un entretien incorrect ou fourni par quelqu'un d'autre qu'un centre de réparation agréé par Bushnell.

Tout retour effectué dans le cadre de la présente garantie doit être accompagné des articles indiqués ci-dessous :

1. Un chèque ou mandat d'une somme de 10,00 \$ US pour couvrir les frais d'envoi et de manutention
2. Le nom et l'adresse pour le retour du produit
3. Une description du défaut constaté
4. La preuve de la date d'achat
5. Le produit doit être emballé soigneusement, dans un carton d'expédition solide, pour éviter qu'il ne soit endommagé durant le transport ; envoyez-le en port payé, à l'adresse indiquée ci-dessous :

**Aux États-Unis, envoyez à**  
Bushnell Outdoor Products  
Attn.: Repairs  
9200 Cody  
Overland Park, Kansas 66214

**Au CANADA, envoyez à :**  
Bushnell Outdoor Products  
Attn.: Repairs  
25A East Pearce Street, Unit 1  
Richmond Hill, Ontario L4B 2M9

Pour les produits achetés en dehors des États-Unis et du Canada, veuillez contacter votre distributeur local pour tous renseignements concernant la garantie. En Europe, vous pouvez aussi contacter Bushnell au :

BushnellGermany GmbH  
European Service Centre  
Mathias-Brüggen-Str. 80  
D-50827 Köln  
GERMANY  
Tél: +49 221 995568-0  
Fax: +49 221 995568-20

La présente garantie vous donne des droits légaux spécifiques.  
Vous pouvez avoir d'autres droits qui varient selon les pays.

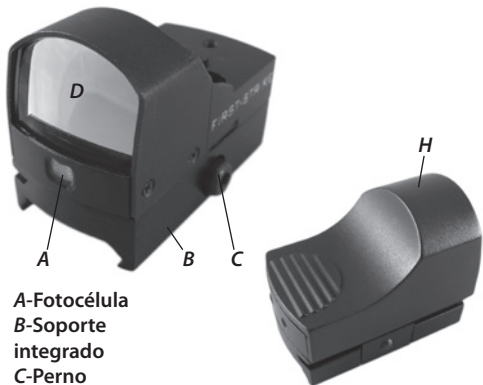
©2012 Bushnell Outdoor Products

Felicidades por la compra de la mira electrónica reflex "First Strike" de Bushnell. Esta mira, que cuenta con una retícula de punto rojo 5 MOA con una práctica regulación automática del brillo y un diseño resistente al agua y a los golpes con soporte integrado, es un visor de última generación que ha sido diseñado para actividades de caza, tiro informal (plinking) y puntería con pistolas, rifles, escopetas y arcos.

Diseñada para lograr una mayor velocidad y precisión, esta mira le permitirá concentrarse más en el objetivo que en la retícula y, por lo tanto, aumentará su precisión. El punto iluminado electrónicamente de First Strike se ha enfocado previamente para que el punto de mira siempre aparezca sobre el objetivo. Por el contrario, las miras de los rifles o las pistolas estándares solo enfocan el objetivo en la retícula interna.

Su sistema de puntería ha sido diseñado para superar a todos los de su tipo. En resumen, esta mira es una prueba de que Bushnell ocupa una posición fuerte entre los líderes de la tecnología avanzada.

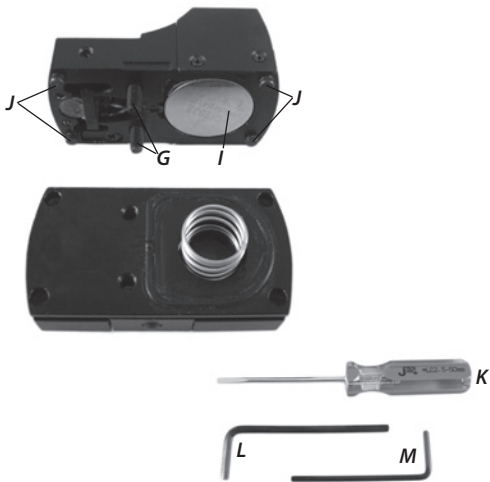
# Guía De Componentes



- A**-Fotocélula
- B**-Soporte integrado
- C**-Perno hexagonal grande
- D**-Lente
- E**-Rueda de aj. de elevac.
- F**-Rueda de aj. de resist.
- G**-Pernos hexagonales pequeños
- H**-Tapa protectora



# Guía De Componentes



## Accesorios incluidos:

- Pila de litio CR 2032 3 V (I)
- Llave de ajuste de resistencia/ elevación (K)
- Llave hexagonal grande (L)
- Llave hexagonal pequeña (M)
- Tapa protectora (página anterior) (H)

## **MONTAJE DE SU MIRA REFLEX FIRST STRIKE**

- Cualquier montura de tipo Weaver o Picatinny es adecuada para montar el First Strike. Asegúrese de que la montura que utilice haya sido fabricada específicamente para su pistola, rifle o escopeta. Por su seguridad, compruebe que esté correctamente colocada y sujeta de acuerdo con las instrucciones del fabricante.
- Puesto que no hay un margen ocular establecido para esta mira, debería dejar por lo menos 8 cm de distancia entre el final de la mira y su ojo cuando esté en posición de disparo.
- Afloje el perno hexagonal del soporte de la mira (**C**) con la llave hexagonal grande (**L**). Coloque el soporte sobre el riel de la montura de tal modo que el perno transversal se inserte en un espacio. Ajuste el perno hexagonal.

## **PUESTA A CERO DE SU MIRA REFLEX FIRST STRIKE**

***Nota: El siguiente procedimiento debería llevarse a cabo en un espacio autorizado u otra zona de seguridad. Se recomienda utilizar protección para ojos y oídos.***

El visor First Strike cuenta con una fotocélula integrada (**A**), que activa la unidad de manera automática cuando se retira la tapa protectora de la lente (**H**), por lo que no existe un botón de alimentación específico. Cuando

termine de utilizar el visor, simplemente coloque la tapa en su lugar para que vuelva a apagarse. El brillo del punto rojo 5 MOA se regula automáticamente mediante una fotocélula, que se basa en el nivel de luminosidad del ambiente.

1. Cuando haya montado el visor y retirado la tapa protectora de la lente(H) , coloque el arma en una superficie sólida.
2. Para comenzar, observe a lo largo del cañón y apunte a un objetivo que se encuentre a una distancia de entre 25 y 50 yardas (23 y 45 metros). Mire a través de la mira electrónica y rote suavemente los ajustes de resistencia (**F**) y elevación (**E**) con la llave proporcionada (**K**) para alinear el punto rojo con el objetivo que observa a través del cañón.
3. A continuación, debería realizar un tiro de prueba para determinar el punto de impacto de su arma. Si no da en el punto de mira (en el centro del objetivo), realice los ajustes necesarios girando las ruedas de resistencia o elevación en la dirección en la que desea que se mueva la bala. La tabla de la siguiente página le ayudará a determinar los ajustes adecuados necesarios en función de la distancia desde la que dispara.

**Ajuste de la resistencia (F)**



## Tabla de modificación del punto de impacto

Distancia	1 giro completo de la rueda de ajuste
25 yds	12.5 inches
50 yds	25 inches
100 yds	50 inches
Distancia	1 giro de la rueda de ajuste hasta siguiente marca
25 yds	1.5 inches
50 yds	3 inches
100 yds	6 inches

### SUSTITUCIÓN DE LA BATERÍA

Su nueva mira First Strike de Bushnell utiliza una pila de botón de litio de 3 V y tipo 2032 **(I)** (incluida). Si la retícula se vuelve opaca o no se ilumina, deberá reemplazar la pila. Para colocar una pila nueva, afloje los dos pernos **(G)** de la parte superior con la llave hexagonal pequeña **(M)** que le proporcionamos. Retire la parte superior de la mira e inserte la pila con el polo positivo (+) hacia arriba, como se muestra en la Guía de componentes. Vuelva a colocar la parte superior y ajuste los pernos **(G)**.



## PILA DE LITIO TABLA DE REFERENCIA

<b>Duracell</b>	<b>Sunrise/ Radio Shack</b>	<b>NEDA Type (size)</b>
DL2032	CR2032	5004L

Existen otras marcas de pilas que no figuran en la lista de la tabla, pero que están disponibles y pueden utilizarse con la mira First Strike. Solicite pilas de botón tipo NEDA cuando compre pilas, o consulte con su distribuidor.

***PRECAUCIÓN: ASEGÚRESE DE QUE EL ARMA  
NO ESTÉ CARGADA CUANDO COLOQUE LA PILA***

## ESPECIFICACIONES TÉCNICAS

Tipo de retícula	punto rojo 5 MOA
Acabado	Negro mate
Peso	2,1 oz/61 g
Longitud	52 mm
Longitud del soporte	50 mm
Rango de ajuste	240 MOA

## **GARANTÍA LIMITADA de UNO AÑO**

Su producto Bushnell® está garantizado contra defectos de materiales y fabricación durante uno año después de la fecha de compra. En caso de defectos bajo esta garantía, nosotros, a nuestra opción, repararemos o sustituiremos el producto siempre que lo devuelva con portes pagados. Esta garantía no cubre defectos causados por el uso indebido, ni por un manejo, instalación o mantenimiento realizados por alguien que no sea un departamento de servicio autorizado de Bushnell.

Cualquier envío que se haga bajo esta garantía deberá ir acompañado por lo siguiente:

1. Un cheque/giro postal por la cantidad de 10 dólares para cubrir los gastos postales y de manejo
2. Nombre y dirección donde quiere que se le envíe el producto
3. Una explicación del defecto
4. Una prueba de la fecha de compra
5. El producto debe empaquetarse bien en una caja resistente para evitar que se dañe durante el transporte, con los portes prepagados a la dirección que se muestra a continuación:

### **En EE.UU. enviar a:**

Bushnell Outdoor Products  
Attn.: Repairs  
9200 Cody  
Overland Park, Kansas 66214

### **En CANADÁ enviar a:**

Bushnell Outdoor Products  
Attn.: Repairs  
25A East Pearce Street, Unit 1  
Richmond Hill, Ontario L4B 2M9

En el caso de productos comprados fuera de Estados Unidos o Canadá, póngase en contacto con su distribuidor local para que le den la información pertinente sobre la garantía. En Europa también puede ponerse en contacto con Bushnell en:

Bushnell Germany GmbH  
European Service Centre  
Mathias-Brüggen-Str. 80  
D-50827 Köln  
GERMANY  
Tél: +49 221 995568-0  
Fax: +49 221 995568-20

Esta garantía le ofrece derechos legales específicos.  
Puede que tenga otros derechos que varían de un país a otro.

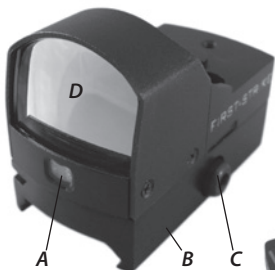
©2012 Bushnell Outdoor Products

Herzlichen Glückwunsch zum Kauf des elektronischen Reflexvisiers „First Strike“ von Bushnell. Dabei handelt es sich um ein hochmodernes Zielfernrohr für die Jagd sowie zum Ziel- und Scheibenschießen mit Pistolen, Gewehren, Schrotflinten und Bögen, das über ein 5-MOA-Rotpunkt-Fadenkreuz mit selbstregulierender Helligkeit sowie eine integrierte Befestigung verfügt und vollständig wasserdicht und schlagfest ist.

Da der Entwicklungsschwerpunkt auf höherer Geschwindigkeit und Genauigkeit lag, können Sie sich mit dieser Zielvorrichtung unbewusst auf das Ziel anstatt auf ein Fadenkreuz konzentrieren und somit die Zielpräzision steigern. Der elektronische Leuchtpunkt des First Strike ist bereits vorfokussiert, sodass der Zielpunkt immer vor dem Ziel erscheint. Im Vergleich dazu bringen normale Gewehr- oder Pistolenzielfernrohre das Ziel nur auf dem internen Fadenkreuz in Fokus.

Ihr Zielsystem wurde dazu entwickelt, dass hellste seiner Art zu sein. Alles in allem ist diese Zielvorrichtung ein positiver Beweis dafür, dass Bushnell direkter Vorreiter für fortschrittliche Technik ist.

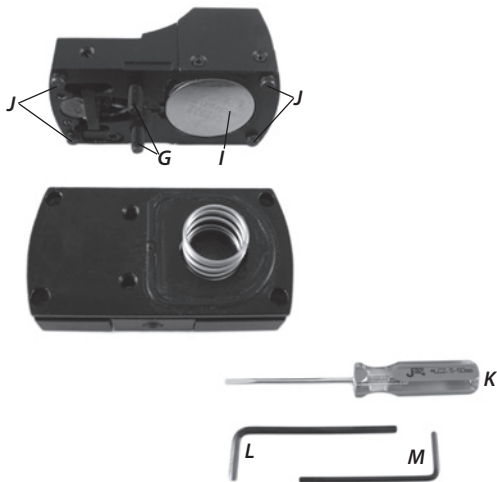
# TEILEANLEITUNG



- A** – Fotozelle
- B** – Integrierte Montagehalterung
- C** – Lange Sechskantschraube
- D** – Linse
- E** – Höheneinstellschraube
- F** – Seiteneinstellschraube
- G** – Kleine Sechskantschrauben
- H** – Schutzabdeckung



# TEILEANLEITUNG



## Enthaltenes Zubehör:

- 3-V-Lithiumbatterie CR 2032 (I)
- Schraubendreher für Seiten-/Höheneinstellung (K)
- Großer Inbusschlüssel (L)
- Kleiner Inbusschlüssel (M)
- Schutzabdeckung (vorherige Seite) (H)

## **MONTIEREN DES FIRST STRIKE-REFLEXVISIERS**

- Für die Montage des First Strike ist jede beliebige Weaver-oder Picatinny-Halterungsschiene geeignet. Stellen Sie sicher, dass die verwendete Halterungsschiene speziell für Ihre Pistole, Ihr Gewehr oder Ihre Schrotflinte konzipiert und gefertigt wurde. Vergewissern Sie sich zu Ihrer Sicherheit, dass die Halterungsschiene gemäß der Anleitung des Herstellers ordnungsgemäß installiert und gut befestigt ist.
- Für dieses Visier gibt es keinen festen Augenlinsenabstand. Sie sollten deshalb in Schussposition mindestens einen Abstand von ca. 7,5 cm zwischen dem Ende des Visiers und Ihrem Auge einhalten.
- Lösen Sie die Sechskantschraube (**C**) an der Montagehalterung der Zielvorrichtung mithilfe des großen Inbusschlüssels (**L**). Positionieren Sie die Montagehalterung auf der Halterungsschiene, sodass der Querstollen in einen Schlitz einrastet. Ziehen Sie die Sechskantschraube fest.

## **NULLEN DES FIRST STRIKE-REFLEXVISIERS**

***HINWEIS: Das Folgende sollte auf einem zugelassenen Schießstand oder in einem sonstigen sicheren Bereich vorgenommen werden. Schutzbrille und Hörschutz wird empfohlen.***

Das First Strike-Zielfernrohr verfügt über eine integrierte Fotozelle (**A**), mit deren Hilfe das Gerät beim Abnehmen der Linsenschutzabdeckung (**H**) automatisch eingeschaltet wird. Ein Einschaltknopf ist nicht vorhanden. Bringen Sie nach Verwendung des Zielfernrohrs einfach die Abdeckung wieder an, um es auszuschalten. Die Helligkeit des 5-MOA-Rotpunkts wird ebenfalls mithilfe der Fotozelle reguliert. Die Grundlage dafür ist die Umgebungsbeleuchtungsintensität.

1. Legen Sie die Waffe mit montiertem Zielfernrohr und abgenommener Linsenschutzabdeckung (**H**) auf eine feste Unterlage.
1. Schauen Sie zunächst entlang des Gewehrlaufs und visieren Sie so ein ca. 23 bis 45 Meter entferntes Ziel an. Blicken Sie nun durch Ihr elektronisches Zielfernrohr und drehen Sie mit dem mitgelieferten Schraubendreher (**K**) leicht an der Seiteneinstellung (**F**) und der Höheneinstellung (**E**), um den Rotpunkt auf das über den Lauf anvisierte Ziel auszurichten.
2. Geben Sie dann einen Probeschuss ab, um den Aufschlagpunkt Ihrer Waffe zu bestimmen. Wenn Sie Ihren Zielpunkt (Mitte des Ziels) nicht treffen, nehmen Sie eine Einstellung vor, indem Sie die Seiten- oder Höheneinstellschraube(n) in die Richtung drehen, in die sich das Projektil bewegen soll. Die Tabelle auf der nächsten Seite hilft Ihnen basierend auf der Schussentfernung bei der Bestimmung der richtigen Einstellungsabstufung.

Seiteneinstellung (*F*)



## Aufschlagpunkt-Änderungstabelle

Entfernung	1 volle Umdrehung der Einstellschraube
25 yds	12.5 inches
50 yds	25 inches
100 yds	50 inches
Entfernung	1 Kreuzschraffur an der Einstellschraube
25 yds	1.5 inches
50 yds	3 inches
100 yds	6 inches

### WECHSELN DER BATTERIE

Ihr neues elektronisches Zielfernrohr First Strike von Bushnell wird mit einer 3-V-Knopfzellen-Lithiumbatterie vom Typ 2032 (*I*) (vormontiert) betrieben. Sollte das Fadenkreuz verblassen oder gar nicht aufleuchten, müssen Sie die Batterie austauschen. Verwenden Sie zum Einsetzen einer neuen Batterie den mitgelieferten kleinen Inbusschlüssel (*M*), um die beiden Schrauben (*G*) an der Oberseite zu lösen. Nehmen Sie den oberen



Teil des Zielfernrohrs ab und legen Sie die Batterie mit der „+“-Seite nach oben ein, wie in der Teileanleitung dargestellt. Bringen Sie den oberen Teil wieder an und ziehen Sie die Schrauben (**G**) fest.

## LITHIUMBATTERIE AUSFÜHRUNGSTABELLE

Duracell	Sunrise/ Radio Shack	NEDA Type (size)
DL2032	CR2032	5004L

Andere, in dieser Tabelle nicht genannte Batterien sind verfügbar und für die Verwendung mit Ihrem First Strike-Zielfernrohr geeignet. Beziehen Sie sich beim Kauf von Batterien auf den „Knopfzellen“-Typ NEDA, oder lassen Sie sich von Ihrem Händler beraten.

***VORSICHT: VERGEWISSERN SIE SICH, DASS DIE WAFFE NICHT GELADEN IST, BEVOR SIE BATTERIEN INSTALLIEREN.***

### TECHNISCHE SPEZIFIKATIONEN

Fadenkreuztyp	5-MOA-Rotpunkt
Finish	Mattschwarz
Gewicht	2,1 OZ/61 g
Länge	52 mm
Montagelänge	50 mm
Einstellbereich	240 MOA

## **GEWÄHRLEISTUNGSFRIST EIN JAHRE**

Auf das von Ihnen erworbene Produkt der Firma Bushnell® gewähren wir eine einjährige Garantie auf Materialmängel und Verarbeitung, gültig ab dem Kaufdatum. Falls während dieser Garantiezeit ein Mangel auftreten sollte, behalten wir uns die Entscheidung darüber vor, das Produkt zu reparieren oder zu ersetzen, unter der Voraussetzung, dass der Kunde das Produkt porto- und versandkostenfrei an uns zurückschickt. Diese Gewährleistung schließt keinerlei Schäden ein, die durch Missbrauch, unsachgemäßen Umgang, Einbau oder durch fehlerhafte Wartung verursacht wurden, und gilt ebenfalls nicht, wenn diese Tätigkeiten von anderen Personen als den durch die Kundendienstabteilung der Firma Bushnell hierfür autorisierten Personen durchgeführt wurden.

Jegliche Rücksendung, die in bezug auf diese Gewährleistung erfolgt, muss folgende Begleitpapiere enthalten:

1. Einen Scheck/Bargeld in Höhe von \$10.00 für die Porto- und Handlingkosten
2. Name und Adresse für Rücksendung des Produkts
3. Eine genaue Erläuterung des Mangels
4. Beleg des Kaufdatums
5. Das Produkt ist in einem stabilen Versandkarton gut zu verpacken, um Beschädigungen beim Transport zu vermeiden, die Portospesen für den Versand an nachstehend aufgeführte Adresse sind im Voraus zu entrichten:

### **Versandadresse für die U.S.A.:**

Bushnell Outdoor Products  
Attn.: Repairs  
9200 Cody  
Overland Park, Kansas 66214

### **Versandadresse für Kanad:**

Bushnell Outdoor Products  
Attn.: Repairs  
25A East Pearce Street, Unit 1  
Richmond Hill, Ontario L4B 2M9

Was Produkte anbelangt, die nicht in den U.S.A. oder in Kanada gekauft wurden, erfragen Sie bitte die gültigen Garantiebedingungen bei Ihrem örtlichen Händler. Innerhalb Europas kann die Firma Bushnell unter folgender Adresse kontaktiert werden:

Bushnell Germany GmbH  
European Service Centre  
Mathias-Brüggen-Str. 80  
D-50827 Köln, GERMANY  
Tel: +49 221 995568-0  
Fax: +49 221 995568-20

Diese Gewährleistung räumt Ihnen besondere juristische Rechte ein.  
Für die jeweiligen Länder gelten möglicherweise länderspezifische Rechte.

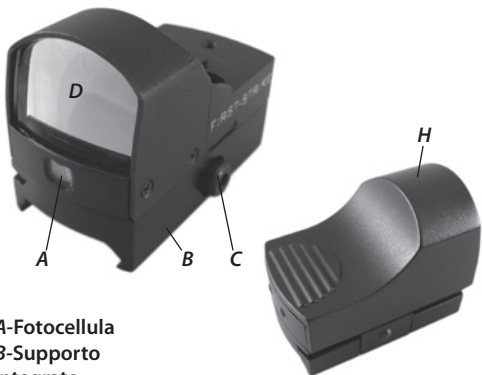
©2012 Bushnell Outdoor Products

Congratulazioni per aver acquistato l'ottica a riflesso elettronica Bushnell "First Strike". Composto da un reticolo red dot 5 MOA con un innovativo design antiurto, totalmente impermeabile, luminosità ad autoregolazione nonché un supporto integrato, questo dispositivo d'avanguardia è l'ideale per sessioni di caccia, plinking, tiro al bersaglio con pistole, carabine, fucili, archi.

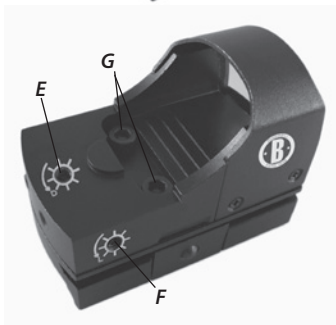
Progettato per garantire una migliore velocità e precisione, questo tipo di ottica consente di concentrarsi in modo inconscio sull'obiettivo piuttosto che su un reticolo, aumentando di conseguenza la precisione. Il red dot illuminato elettronico di First Strike è disponibile già messo a fuoco, affinché il puntamento risulti sempre in direzione del bersaglio. Al contrario, le ottiche standard per carabine o fucili mettono il bersaglio a fuoco solo sul reticolo interno.

Il sistema di puntamento è ideato per garantire la massima luminosità, a raffronto con altri modelli di questo genere. Nell'insieme, questa ottica costituisce la prova che Bushnell occupa uno dei primi posti nel campo delle tecnologie avanzate.

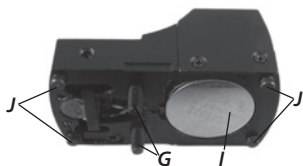
# Guida Alle Componenti



- A**-Fotocellula
- B**-Supporto integrato
- C**-Lg. Bullone esagonale
- D**-Lenti
- E**-vite regolazione elevazione
- F**-vite regolazione derivazione
- G**-Sm. Bulloni esagonali
- H**-Coperchio di protezione



# Guida Alle Componenti



## Accessori in dotazione:

- Batteria al litio 3v 2032 CR (I)
- Cacciavite regolazione derivazione/elevazione (K)
- Chiave a testa esagonale grande (L)
- Chiave a testa esagonale piccola (M)
- Coperchio di protezione (pagina precedente) (H)

## **MONTAGGIO DELL'OTTICA A RIFLESSO FIRST STRIKE**

- Qualsiasi base del tipo Weaver o Picatinny è idonea per il montaggio di First Strike. Verificare tuttavia che la base utilizzata sia prodotta specificamente per la pistola, carabina o fucile. Verificare che la base sia opportunamente installata; fissarla quindi in modo ben saldo secondo le istruzioni di sicurezza fornite dal produttore.
- All'interno dell'apparecchio non è presente alcun dispositivo di estrazione pupillare; di conseguenza, è necessario prevedere almeno 7 cm. di distanza tra il mirino e l'occhio nella posizione di sparo.
- Allentare il bullone esagonale sul supporto dell'ottica **(C)** utilizzando una chiave a testa esagonale **(L)**. Posizionare il supporto sulla rotaia di base affinché il dado a corona entri nel vano apposito. Stringere quindi il bullone esagonale.

## **AZZERAMENTO DELL'OTTICA A RIFLESSO FIRST STRIKE**

***Nota: le operazioni di seguito indicate devono essere eseguite in uno spazio di portata approvato o in altra area sicura. Si raccomanda inoltre di proteggere occhi ed orecchie.***

First Strike è dotato di una fotocellula integrata **(A)**, la quale attiva automaticamente l'unità quando il coperchio di protezione delle lenti **(H)** viene rimosso; in tal modo, non è necessaria la presenza di un interruttore

di accensione. Una volta terminato l'impiego dell'ottica, è sufficiente riposizionare il coperchio e ottenere così lo spegnimento. La luminosità del red dot 5 MOA viene altresì regolata automaticamente dalla fotocellula, in base al livello di luce presente nell'ambiente circostante.

1. Una volta montata l'ottica e rimosso il coperchio di protezione delle lenti (**H**), posizionare la pistola su un supporto solido.
1. Per iniziare, osservare lungo la canna e puntare verso un bersaglio a distanza di 20-40 metri. Osservare attraverso l'ottica elettronica e ruotare con delicatezza le regolazioni di derivazione (**F**) e elevazione (**E**), utilizzando il cacciavite fornito (**K**) in modo da ottenere l'allineamento del red dot con il bersaglio visualizzato dalla canna.
2. Eseguire quindi uno sparo di prova per determinare il punto di impatto dell'arma. Laddove il colpo non avvenga secondo il puntamento (centro del bersaglio), effettuare una regolazione ruotando le viti di derivazione e elevazione nella direzione in cui si desidera il movimento del proiettile. La tabella alla pagina seguente aiuta a determinare il livello di regolazione più idoneo in base alla portata a cui si effettua lo sparo.

**Regolazione derivazione (F)**



## Tabella cambiamenti punto di impatto

Distanza	1 giro completo della vite di regolazione
25 yds	12.5 inches
50 yds	25 inches
100 yds	50 inches
Distanza	1 tacca della vite di regolazione
25 yds	1.5 inches
50 yds	3 inches
100 yds	6 inches

### SOSTITUZIONE BATTERIE

La nuova ottica elettronica Bushnell First Strike viene alimentata con una batteria al litio a "moneta" da 3V, tipo 2032 **(I)** (pre-installata). Se l'illuminazione del reticolo si affievolisce o non si accende, occorre sostituire la batteria. Per installare una nuova batteria, utilizzare la piccola chiave a testa esagonale fornita **(M)** in modo da allentare i due bulloni **(G)** sul pannello superiore. Rimuovere la sezione superiore dell'ottica e inserire la batteria con il lato "+" rivolto verso l'alto, come indicato all'interno della guida alle componenti. Riposizionare la sezione superiore e stringere nuovamente i bulloni **(G)**.



## BATTERIA AL LITIO TABELLA DI RIFERIMENTO

<b>Duracell</b>	<b>Sunrise/ Radio Shack</b>	<b>NEDA Type (size)</b>
DL2032	CR2032	5004L

Le altre marche di batterie non riportate nella tabella sono comunque disponibili e adatte all'uso con First Strike. Scegliere, come riferimento, la tipologia NEDA "a moneta" al momento dell'acquisto delle batterie oppure rivolgersi al fornitore.

***ATTENZIONE: VERIFICARE CHE LA PISTOLA NON SIA CARICA DURANTE LE PROCEDURE DI INSTALLAZIONE DELLE BATTERIE.***

### SPECIFICHE TECNICHE:

Tipo di reticolo	Red dot 5 MOA
Rifinitura	Nero opaco
Peso	61g
Lunghezza	52 mm
Lunghezza supporto	50 mm
Portata regolazione	240 MOA

## **GARANZIA LIMITATA PER UN ANNI**

Si garantisce che questo prodotto Bushnell® sarà esente da difetti di materiale e fabbricazione per un anno a decorrere dalla data di acquisto. In caso di difetto durante il periodo di garanzia, a nostra discrezione ripareremo o sostituiremo il prodotto purché sia restituito franco destinatario. Sono esclusi dalla garanzia eventuali danni causati da abuso, maneggiamento improprio, installazione o manutenzione eseguiti da persone non autorizzate dal servizio di assistenza Bushnell.

A un prodotto restituito e coperto da questa garanzia occorre allegare quanto segue:

1. Assegno/ordine di pagamento per l'importo di 10 \$US per coprire i costi di spedizione.
2. Nome e indirizzo da utilizzare per la restituzione del prodotto.
3. Una spiegazione del difetto.
4. Scontrino riportante la data di acquisto.
5. Il prodotto deve essere imballato in una scatola robusta, per prevenire danni durante il trasporto, e va spedito franco destinatario a uno dei seguenti indirizzi.

**Negli STATI UNITI, Invia a:**  
Bushnell Outdoor Products  
Attn.: Repairs  
9200 Cody  
Overland Park, Kansas 66214

**Negli CANADA, Invia a:**  
Bushnell Outdoor Products  
Attn.: Repairs  
25A East Pearce Street, Unit 1  
Richmond Hill, Ontario L4B 2M9

Per prodotti acquistati fuori degli Stati Uniti o del Canada, rivolgersi al rivenditore per le clausole pertinenti della garanzia. In Europa si può anche contattare la Bushnell a questo numero:

Bushnell Germany GmbH  
European Service Centre  
Mathias-Brüggen-Str. 80  
D-50827 Köln, GERMANY  
Tel: +49 221 995568-0  
Fax: +49 221 995568-20

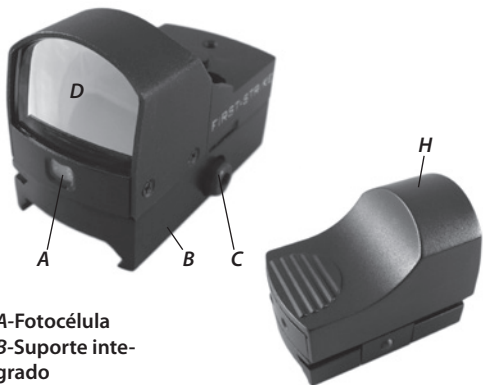
Questa garanzia dà specifici diritti legali.  
Eventuali altri diritti variano da una nazione all'altra  
©2012 Bushnell Outdoor Products

Parabéns pela sua compra da mira electrónica reflex "First Strike" da Bushnell. Incorporando um retículo de ponto vermelho de 5 MOA com uma luminosidade auto-reguladora e uma concepção totalmente à prova de água e choques com um suporte integrado, esta é uma mira de última geração concebida para a caça, disparos ocasionais e tiro ao alvo com pistolas, carabinas, caçadeiras e arcos.

Elaborada para uma precisão e velocidade superior, esta mira permite-lhe concentrar-se inconscientemente no alvo em vez de um retículo, aumentando por conseguinte a precisão. O ponto electrónico iluminado da First Strike foi focado previamente de modo a que o ponto de mira apareça sempre contra o alvo. Por comparação, as miras de pistolas ou carabinas normais apenas focam o alvo no retículo interno.

O respectivo sistema de mira foi elaborado para ser o mais brilhante do género. De forma geral, esta mira é uma prova positiva de que a Bushnell se encontra directamente na linha da frente da tecnologia avançada.

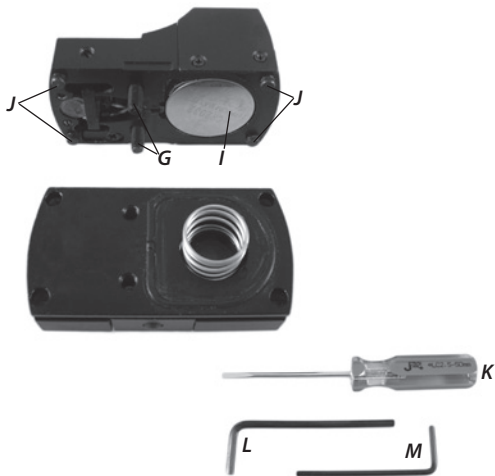
# Manual De Peças



- A**-Fotocélula
- B**-Suporte integrado
- C**-Parafuso sextavado grande
- D**-Lente
- E**-Parafuso de ajuste de elevação
- F**-Parafuso de ajuste de desvio
- G**-Parafusos sextavados pequenos
- H**-Tampa de protecção



# Manual De Peças



## Acessórios incluídos:

- Bateria de lítio de 3V CR 2032 (I)
- Chave de fendas do ajuste de elevação/desvio (K)
- Chave de parafusos sextavados grande (L)
- Chave de parafusos sextavados pequena (M)
- Tampa de protecção (página anterior) (H)

## **MONTAGEM DA SUA MIRA REFLEX FIRST STRIKE**

- Qualquer base do tipo Weaver ou Picatinny é adequada para montar a First Strike. Certifique-se de que a base utilizada se encontra especificamente fabricada para a sua pistola, carabina ou caçadeira. Certifique-se de que a base se encontra instalada de forma correcta e apertada com firmeza de acordo com as instruções do fabricante para sua segurança.
- Não há qualquer abertura virtual definida para esta mira, portanto, deve providenciar, pelo menos, três polegadas de espaço entre a extremidade da mira e o seu olho quando se encontrar na posição de disparo.
- Desaperte o parafuso sextavado no suporte da mira **(C)** utilizando a chave de parafusos sextavados grande **(L)**. Coloque o suporte no trilho da base de modo a que o parafuso transversal encaixe numa ranhura. Aperte o parafuso sextavado.

## **ZERAGEM DA SUA MIRA REFLEX FIRST STRIKE**

***Nota: o que é apresentado a seguir deve ser executado numa extensão aprovada ou outra zona segura. Recomenda-se a utilização de protecção para os olhos e ouvidos.***

A mira First Strike possui uma fotocélula integrada **(A)**, que activa automaticamente a unidade quando a tampa de protecção da lente **(H)** é removida, portanto não há qualquer interruptor de alimentação. Quando terminar de utilizar a mira, basta voltar a colocar a tampa para

desligar novamente a alimentação. A luminosidade do ponto vermelho de 5 MOA também é regulado automaticamente pela fotocélula, com base no nível da luz ambiente.

1. Com a mira montada e a tampa de protecção da lente (**H**) removida, apoie a arma num suporte sólido.
2. Comece por fazer mira ao longo do cano e aponte para um alvo que se encontre entre 25 a 50 jardas. Espreite pela sua mira electrónica e rode suavemente os parafusos de ajuste do desvio (**F**) e elevação (**E**), utilizando a chave de fendas fornecida (**K**), para alinhar o ponto vermelho com o alvo conforme visualizado ao longo do cano.
3. Em seguida, deve efectuar um disparo de teste para determinar o ponto de impacto da sua arma. Se não atingir o respectivo ponto de mira (o centro do alvo) execute um ajuste ao rodar o(s) parafuso(s) de elevação ou desvio no sentido para onde pretende que a bala se desloque. O diagrama apresentado na página seguinte ajuda-lo-á a determinar a quantidade correcta de ajuste necessário, dependendo da distância a que está a disparar.

Ajuste do desvio (**F**)



## Diagrama de alteração do ponto de impacto

<b>Distância</b>	<b>1 Rotação completa do parafuso de ajuste</b>
25 yds	12.5 inches
50 yds	25 inches
100 yds	50 inches
<b>Distância</b>	<b>1 Marca de cardinal do parafuso de ajuste</b>
25 yds	1.5 inches
50 yds	3 inches
100 yds	6 inches

### SUBSTITUIÇÃO DA BATERIA

A sua nova mira electrónica First Strike da Bushnell é alimentada por uma bateria de lítio “tipo botão” de 3V, Tipo 2032 **(I)** (pré-instalada). Se o respectivo retículo começar a escurecer ou não acender, será necessário substituir a bateria. Para instalar uma bateria nova, utilize a pequena chave de parafusos sextavados **(M)** fornecida para desapertar os dois parafusos **(G)** que se encontram no painel superior. Remova a secção superior da mira e insira a bateria com o lado “+” virado para cima conforme ilustrado no Manual de Peças. Substitua a secção superior e aperte os parafusos **(G)**.



## TABELA DE REFERÊNCIA DE BATERIA LITHIUM

<b>Duracell</b>	<b>Sunrise/ Radio Shack</b>	<b>NEDA Type (size)</b>
DL2032	CR2032	5004L

Existem outras marcas de baterias que não se encontram no diagrama que estão disponíveis e são adequadas para utilizar com a sua mira First Strike. Consulte o tipo NEDA da “bateria tipo botão” quando comprar baterias ou contacte o seu fornecedor.

***CUIDADO: CERTIFIQUE-SE DE QUE A ARMA NÃO ESTÁ  
CARREGADA AQUANDO DA INSTALAÇÃO DE BATERIAS***

## ESPECIFICAÇÕES TÉCNICAS:

Tipo de retículo	Ponto vermelho de 5 MOA
Terminar	Preto mate
Peso	2,1 oz/61 g
Comprimento	52 mm
Comprimento de montagem	50 mm
Alcance do ajuste	240 MOA

## **GARANTIA LIMITADA DE UM ANOS**

Garantimos que seu produto Bushnell® estará isento de defeitos materiais e de fabricação por um anos após a data de aquisição. Caso tenha algum um defeito sob esta garantia, iremos a nossa opção, consertar ou trocar este produto desde que o produto seja devolvido com porte pago. Esta garantia não abrange danos causados por uso indevido, operação, instalação, ou manutenção incorretas efetuadas a não ser que seja do Departamento do Serviço de Manutenção Autorizada da Bushnell.

Qualquer devolução efetuada sob esta garantia deve incluir os itens relacionados a seguir:

1. Um cheque/ordem de pagamento no montante de \$10,00 para cobrir as despesas de porte e gastos administrativos
2. Nome e endereço para a devolução do produto
3. Uma explicação do defeito
4. Comprovante da Data de Aquisição
5. O produto deve ser cuidadosamente embalado, numa caixa de papelão resistente para prevenir danos enquanto em trânsito e enviado para os endereços indicados a seguir com porte de devolução pago:

### **NOS EUA REMETER PARA:**

Bushnell Outdoor Products  
Attn.: Repairs  
9200 Cody  
Overland Park, Kansas 66214

### **NO CANADÁ REMETER PARA:**

Bushnell Outdoor Products  
Attn.: Repairs  
25A East Pearce Street, Unit 1  
Richmond Hill, Ontario L4B 2M9

Para produtos adquiridos fora dos Estados Unidos ou do Canadá favor contatar seu revendedor local quanto a informações aplicáveis referentes a sua garantia. A Bushnell também pode ser contatada na Europa pelo telefone:

Bushnell Germany GmbH  
European Service Centre  
Mathias-Brüggen-Str. 80  
D-50827 Köln, GERMANY  
Tel: +49 221 995568-0  
Fax: +49 221 995568-20

Esta garantia lhe dá direitos legais específicos.  
Poderá ter outros direitos que podem variar de país para país

©2012 Bushnell Outdoor Products





Bushnell Outdoor Products  
9200 Cody, Overland Park, Kansas 66214  
(800) 423-3537 • [www.bushnell.com](http://www.bushnell.com)

©2012 Bushnell Outdoor Products