

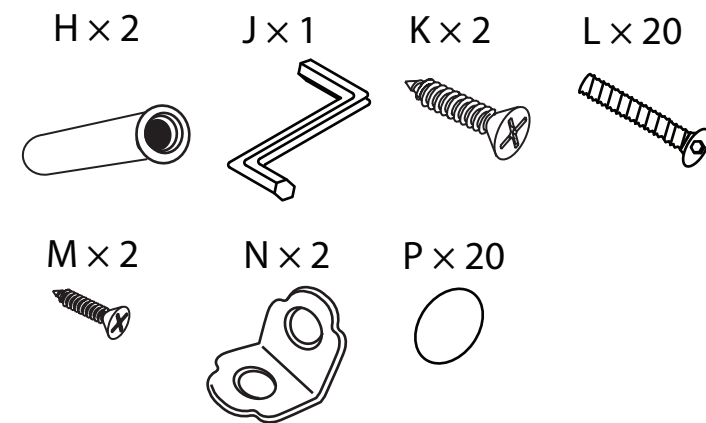
PARTS LIST

LISTE DES PIÈCES
LISTA DE PIEZAS

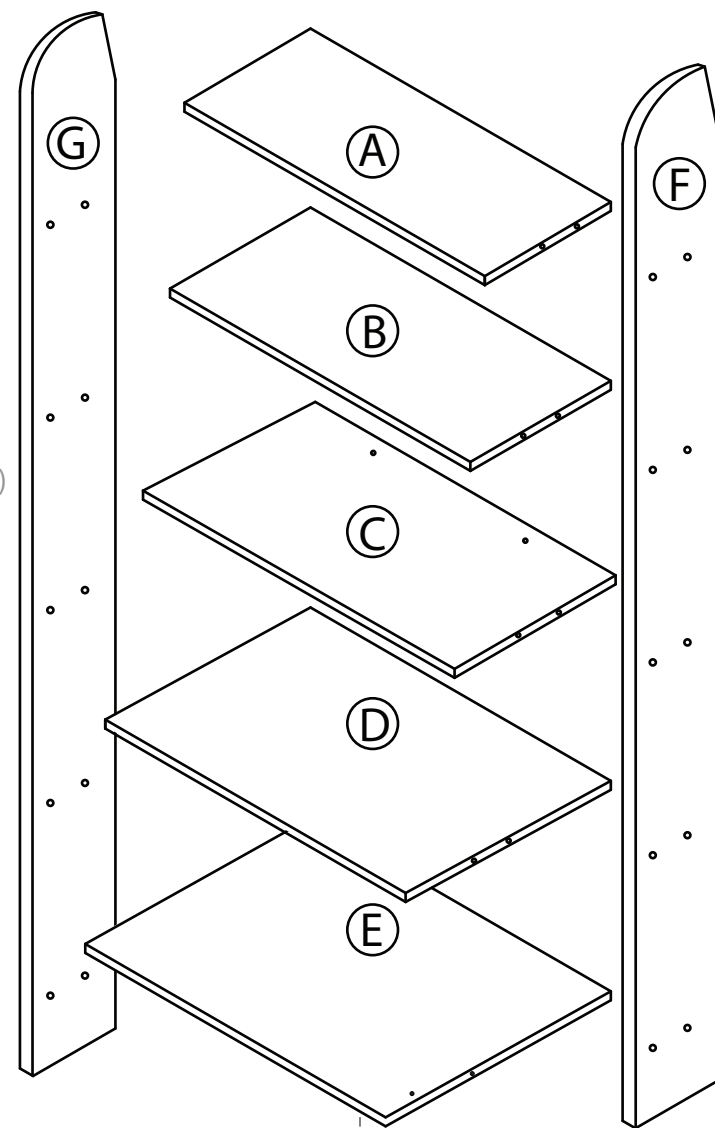
Missing parts? Call **1-800-573-2860**

Pièces manquantes? Appeler le **1-800-573-2860**
¿Faltan piezas? Llame al **1-800-573-2860**

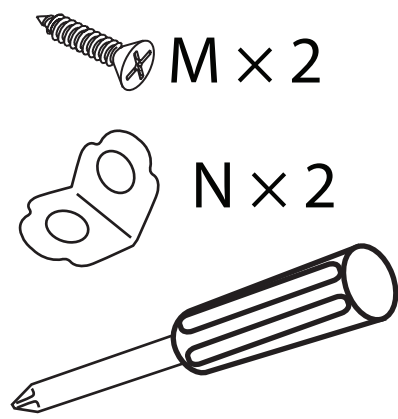
A Shelf / Étagère / Repisa
B Shelf / Étagère / Repisa
C Shelf / Étagère / Repisa
D Shelf / Étagère / Repisa
E Shelf / Étagère / Repisa
F Right Support / Support droit / Soporte derecho
G Left Support / Support gauche / Soporte izquierdo
H Wall Anchor (x 2) / Chevilles (x 2) / Clavija (x 2)
J Allen Wrench / Clé Allen / Llave Allen
K Screw (x 2) / Vis (x 2) / Tornillo (x 2)
L Bolt (x 20) / Vis (x 2) / Perno (x 2)
M Small Screw (x 2) / Petite vis (x 2) / Tornillo pequeño (x 2)
N Angle Support (x 2) / Cornière (x 2) / Escuadra (x 2)
P Bolt Covers (x 20) / Cache-vis (x 20) / Tapas para perno (x 20)



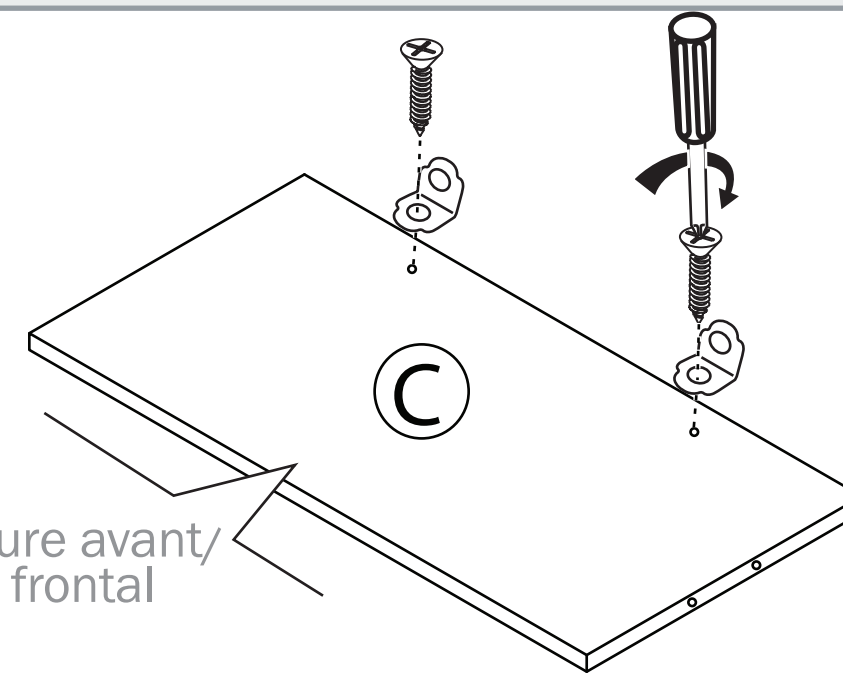
Tools required: Phillips screwdriver
Outils nécessaires: Tournevis à pointe cruciforme
Herramientas requeridas: destornillador Phillips
Optional Tools: Hammer and Cordless Drill
Outils optionnels: Marteau et perceuse sans fil
Herramientas opcionales: Martillo y taladro inalámbrico



1 Attach angle supports to shelf
Fixer les cornières à l'étagère
Fijar las escuadras a la repisa

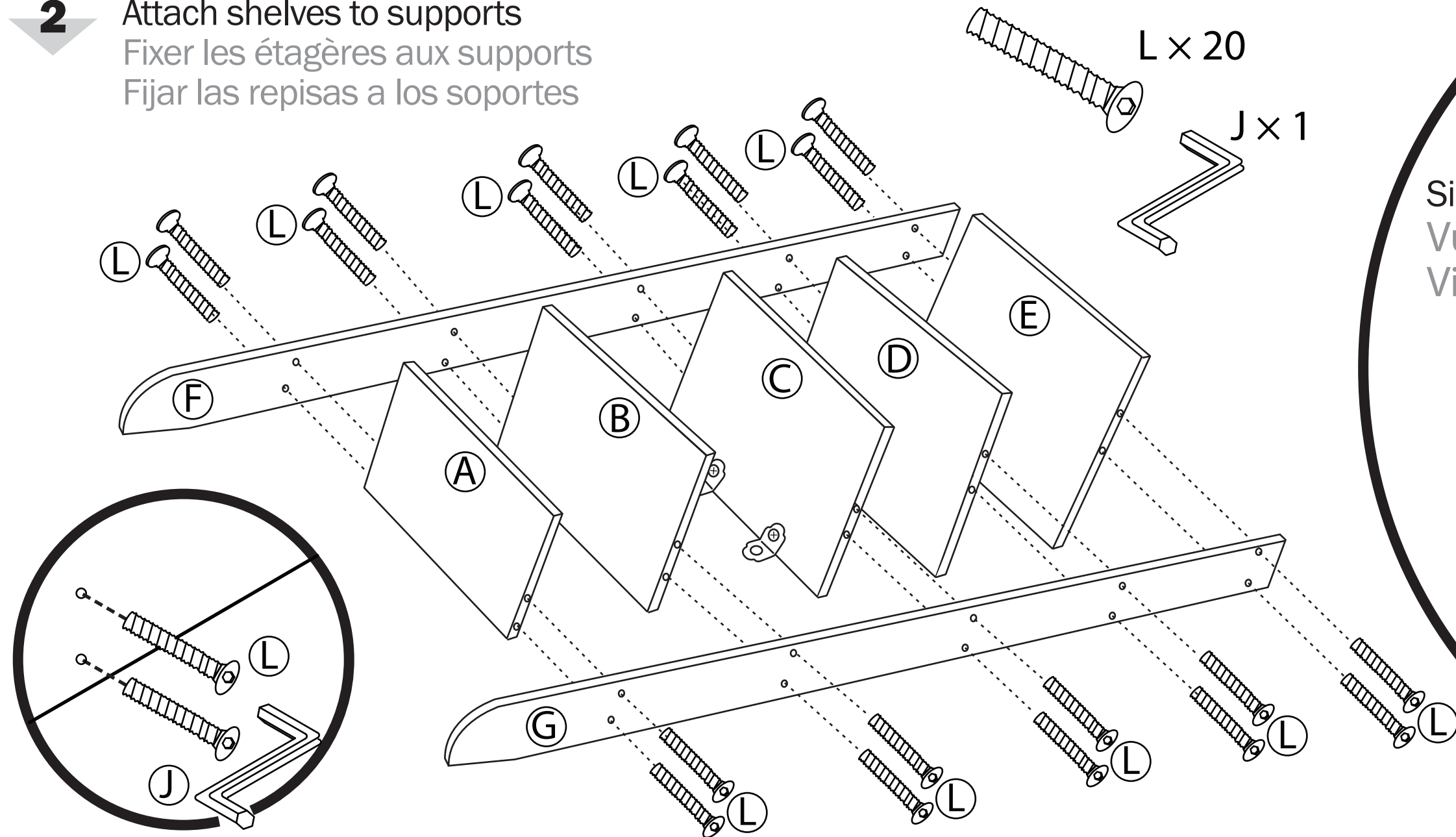


Front Top/
Partie supérieure avant/
Parte superior frontal

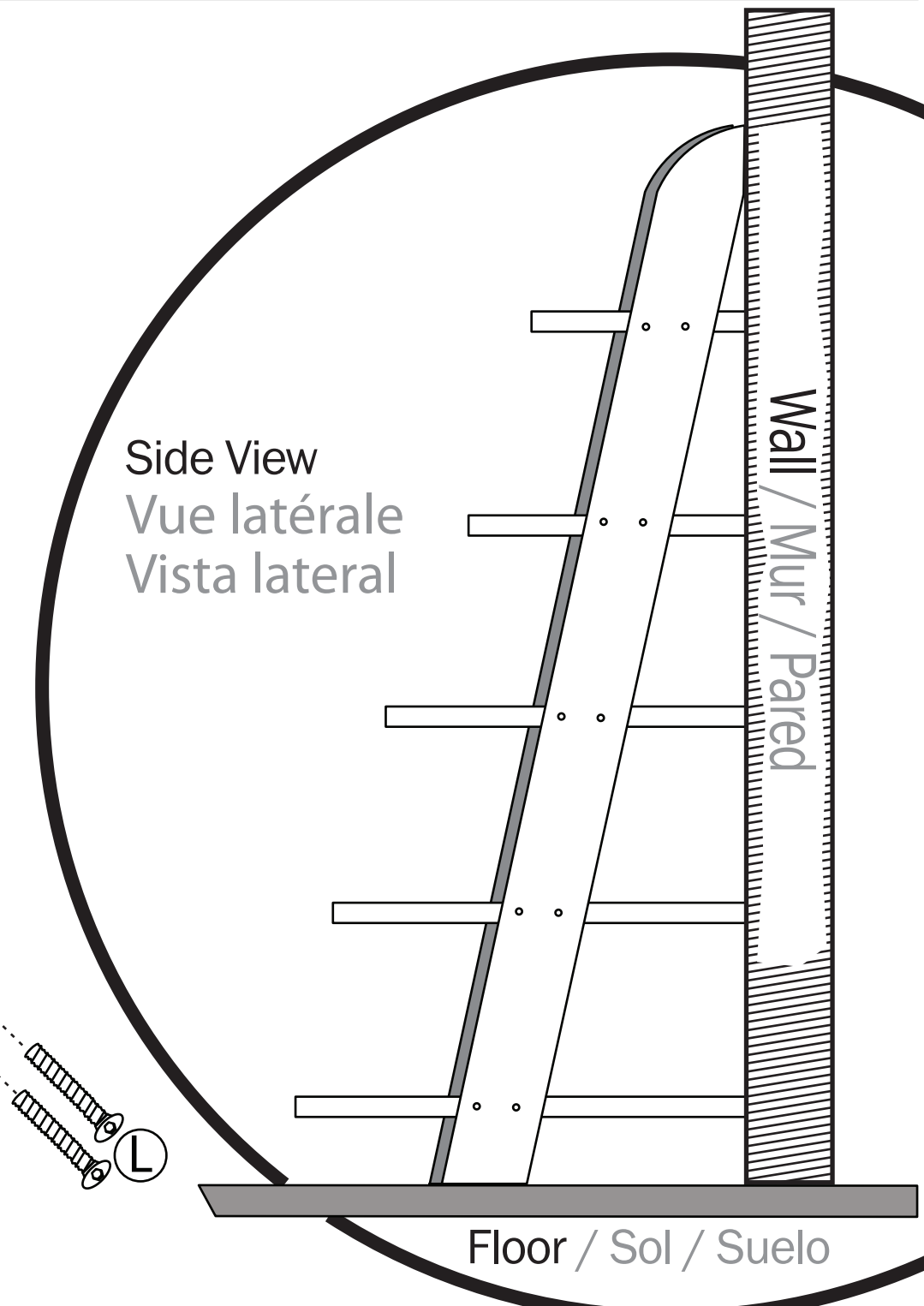


Make sure that the shelves are oriented correctly, with the "Front Top" sticker toward the front and top of each shelf. / S'assurer que les étagères sont orientées correctement, avec l'étiquette « Front Top » tournée vers l'avant et sur le dessus de chaque étagère. / Asegúrese de que las repisas son orientadas correctamente, con la pegatina "Front Top" en la parte frontal y superior de cada repisa.

2 Attach shelves to supports
Fixer les étagères aux supports
Fijar las repisas a los soportes

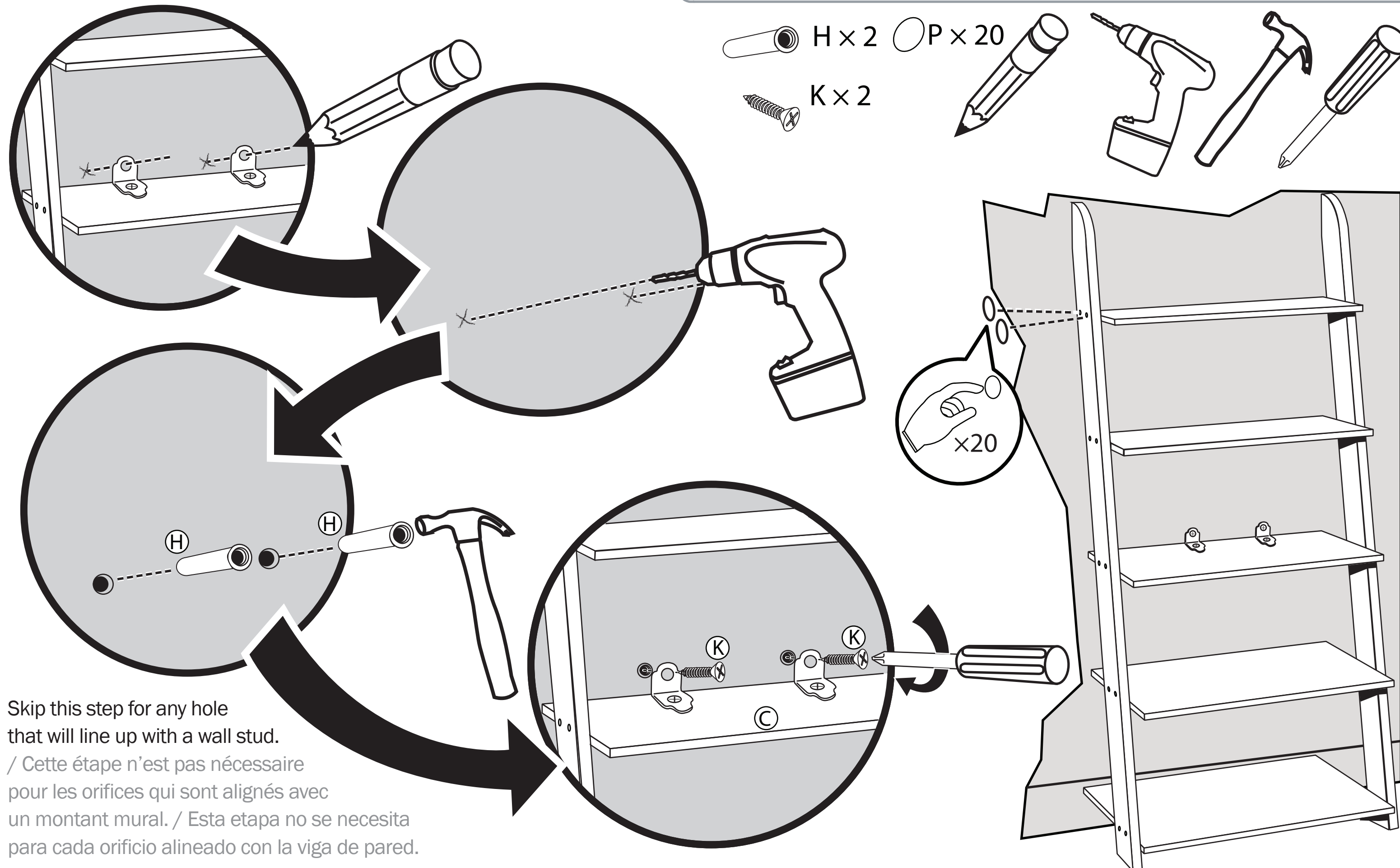


Side View
Vue latérale
Vista lateral



3 Secure shelf to wall
Fixer l'étagère au mur
Fijar la repisa a la pared

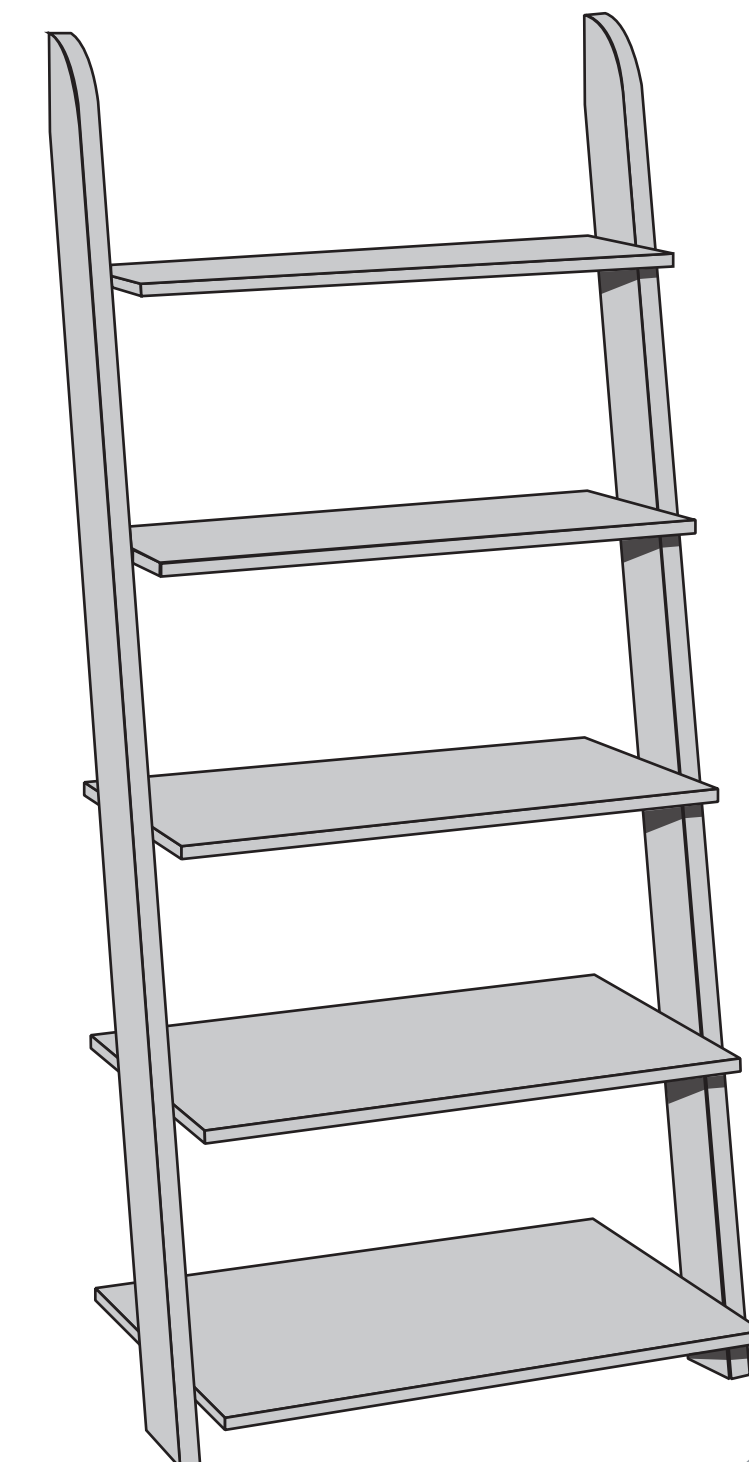
Use a stud finder to locate wall studs/ Utilisez un localisateur de montants pour trouver les montants du mur / Utilizar un localizador de viga para ubicar las vigas de pared



Skip this step for any hole that will line up with a wall stud.
/ Cette étape n'est pas nécessaire pour les orifices qui sont alignés avec un montant mural. / Esta etapa no se necesita para cada orificio alineado con la viga de pared.

init™

ASSEMBLY INSTRUCTIONS
INSTRUCTIONS D'ASSEMBLAGE
INSTRUCCIONES DE ENSAMBLAJE



NT-MS158
Leaning Media Stand
Support de médias incliné
Base inclinada para discos