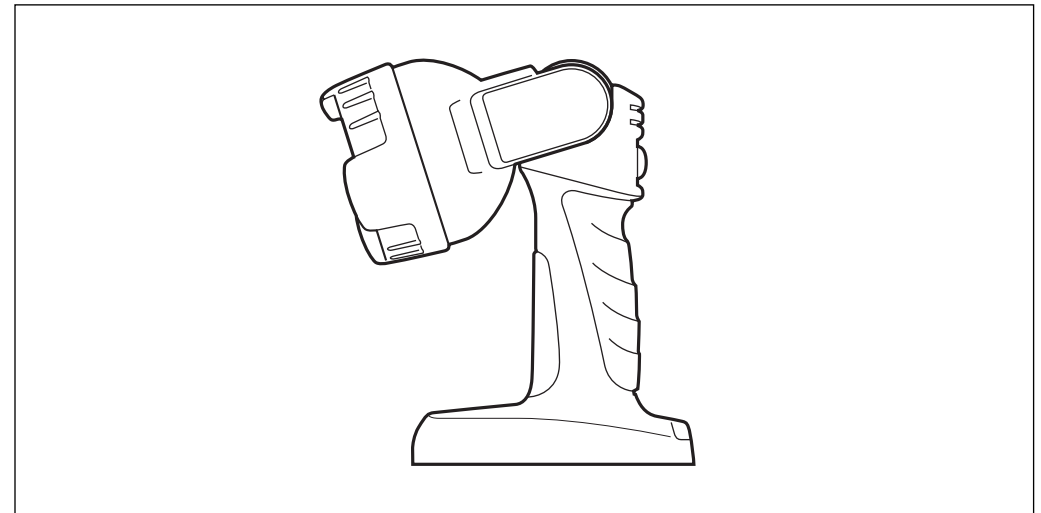


**Operating Instructions**  
**Bedienungsanleitung**  
**Instructions d'utilisation**  
**Istruzioni per l'uso**  
**Gebruiksaanwijzing**  
**Manual de instrucciones**  
**Brugsvejledning**  
**Driftsföreskrifter**  
**Bruksanvisning**  
**Käyttöohjeet**  
**Инструкция по эксплуатации**  
**Інструкція з експлуатації**

**Panasonic®**

**Flashlight**  
**Leuchte**  
**Torche**  
**Torcia elettrica**  
**Werklamp**  
**Linterna**  
**Lommelygte**  
**Ficklampa**  
**Lykt**  
**Lamppu**  
**Батарейный фонарь**  
**Батарейний ліхтар**

**Model No: EY3794/EY3795/EY3796**



Before operating this unit, please read these instructions completely and save this manual for future use.  
Vor Inbetriebnahme des Gerätes, die Betriebsanleitung bitte gründlich durchlesen und diese Broschüre zum späteren Nachschlagen sorgfältig aufbewahren.  
Lire entièrement les instructions suivantes avant de faire fonctionner l'appareil et conserver ce mode d'emploi à des fins de consultation ultérieure.  
Prima di usare questa unità, leggere completamente queste istruzioni e conservare il manuale per usi futuri.  
Lees deze gebruiksaanwijzing aandachtig door voor u het apparaat in gebruik neemt en bewaar de gebruiksaanwijzing voor eventuele naslag.  
Antes de usar este aparato por primera vez, lea todas las instrucciones de este manual y guarde el manual para poderlo consultar en el futuro.  
Gennemlæs denne betjeningsvejledning før brugen og gem den til fremtidig brug.  
Läs igenom hela bruksanvisningen innan strålkastaren tas i bruk. Spara bruksanvisningen för senare användning.  
Før enheten tas i bruk, vennligst les disse alle anvisningene og oppbevar deretter bruksanvisningen for senere bruk.  
Lue ohjeet huolella ennen laitteen käyttöönottoa ja säilytä tämä käyttöohje tallessa tulevaa tarvetta varten.  
Перед эксплуатацией данного устройства, пожалуйста, полностью прочтите данную инструкцию и сохраните данное руководство для использования в будущем.  
Перед експлуатацією даного пристрою, будь ласка, повністю прочитайте дану інструкцію і збережіть даний посібник для використання у майбутньому.

**Matsushita Electric Works, Ltd.**

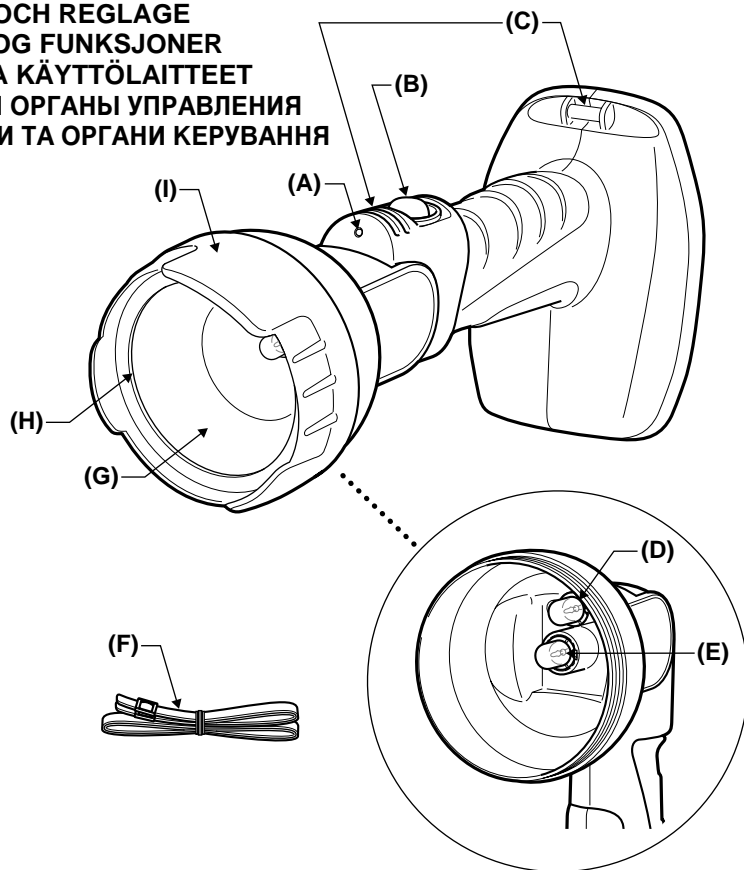
1048, Kadoma, Osaka 571-8686, Japan

No.1 EN, GR, FR, IT, ND, ES, DN, SW, NR, FN, PY, UK  
EY981037941 H1611

Printed in Japan

English:	Page	5	Dansk:	Side	11
Deutsch:	Seite	6	Svenska:	Sid.	12
Français:	Page	7	Norsk:	Side	13
Italiano:	Pagina	8	Suomi:	Sivu	14
Nederlands:	Bladzijde	9	Русский:	Страница	15
Español:	Página	10	Український:	Сторінка	16

**PARTS AND CONTROLS**  
**TEILE UND BEDIENELEMENTE**  
**PIÈCES ET COMMANDES**  
**PARTI E COMANDI**  
**ONDERDELEN EN BEDIENINGSORGANEN**  
**PIEZAS Y CONTROLES**  
**DELE OG KONTROLLER**  
**DELAR OCH REGLAGE**  
**DELER OG FUNKSJONER**  
**OSAT JA KÄYTTÖLAITTEET**  
**ЧАСТИ И ОРГАНЫ УПРАВЛЕНИЯ**  
**ЧАСТИНИ ТА ОРГАНИ КЕРУВАННЯ**



(A)	Low voltage indicator Niederspannungsanzeige Témoin de faible tension Indicatore di batteria scarica Indicator voor lage spanning Indicador del nivel de carga de la misma Indikator for lav spænding Indikator för svagt batteri Indikator for lavt batterinivå Virta vähissä merkkivalo Индикатор низкого напряжения Индикатор низької напруги	(D)	Spare bulb Ersatzglühlampe Ampoule de réserve Lampadina di ricambio Reservelamp Bombilla de recambio Reservepære Extra glödlampa Reservelyspære Varalamppu Запасная лампа Запасна лампа	(G)	Reflector Reflektor Réflecteur Riflettore Reflector Reflector Reflektor Reflektor Heijastin Отражатель Відбивач
(B)	Switch Schalter Bouton Interruttore Schakelaar Interruptor Afbryder Strömbrytare Bryter Kytkin Выключатель Вимикач	(E)	Xenon bulb Xenonlampe Ampoule Xénon Lampadina allo xeno Xenon-lamp Bombilla de xenón Xenon-pære Xenonglödampa Xenon-lyspære Xenon-poltin Ксеноновая лампа Ксенонова лампа	(H)	Lens Linse Objectif Lente Lens Cristal Linse Lins Linse Linssi Линза Лінза
(C)	Shoulder strap slot Schulterriemenschlitz Interstice pour la bandoulière Asola per tracolla Gleuf voor schouderriem Ranura para la correa del hombro Øje til skulderrem Axelremsogla Feste for skulderstropp Olkahihnän reikä Прорезь для плечевого ремня Проріз для плечевого ремня	(F)	Shoulder strap Schulterriemen Bandoulière Cinghietta da spalla Schouderriem Correa para los hombros Skulderrem Axelrem Skulderstropp Olkahihna Плечевой ремень Плечовий ремінь	(I)	Ring Ring Bague Anello Ring Anillo Ring Ring Rengas Кольцо Кільце

**Note:** Battery pack and charger are not included in this kit.  
**Hinweis:** Akku und Ladegerät sind in diesem Satz nicht enthalten.  
**Remarque:** La batterie et le chargeur ne sont pas compris dans ce kit.  
**Nota:** Il pacco batteria e il caricabatteria non sono inclusi in questo kit.  
**Opmerking:** De accu en de acculader worden niet bij deze set geleverd.  
**Nota:** Con esta linterna no se incluye batería ni cargador.  
**Bemærk:** Batteriet og opladeren er ikke inkluderet i dette sæt.  
**Notera:** Batteri och batteriladdare följer inte med i detta paket.  
**Merk:** Batteripakke og lader følger ikke med i denne pakken.  
**Huom:** Akku ja latauslaite eivät kuulu tähän sarjaan.  
**Примечание:** Батарейный блок и зарядное устройство не входят в данный комплект.  
**Примітка:** Батарейний блок та зарядний пристрій не входять до даного комплекту.

**Pictograms / Piktogramme / Symboles / Pittogrammi / Pictogrammen / Pictogramas / Piktogrammer /  
 Bilddiagram / Symboler / Merkit / Пиктограммы / Пиктограми**

⚠	General warning Allgemeine Warnung Avertissement général Avvertenze in generale Algemene waarschuwing Aviso general Generel advarsel Allmän varning Generell advarsel Yleinen varoitus Общее предупреждение Загальне попередження	📖	Read instructions Lesen Sie die Anweisungen Lire les instructions Leggere le istruzioni Lees de instructies Lea las instrucciones Læs instruktionerne Läs anvisningarna Les instruksjonene Lue ohjeet Прочтите инструкции Прочитайте інструкції
---	--	---	--

Fig.1. Assembly  
Abb. 1 Montage  
Fig. 1 Ensemble  
Fig. 1: Montaggio  
Afb. 1 Montage  
Figura 1. Ensamblaje  
Fig. 1. Samling  
Bild 1 Hopsättning  
Fig. 1. Montering  
Kuva 1 Kokoaminen  
Рис. 1. Сборка  
Рис. 1. Збирання

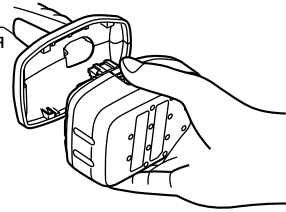


Fig.2. Shoulder strap  
Abb. 2 Schulterriemen  
Fig. 2 Bandoulière  
Fig. 2: Cinghietta da spalla  
Afb. 2 Schouderriem  
Figura 2. Correa para los hombros  
Fig. 2. Skulderrem  
Bild 2 Axelrem  
Fig. 2. Skulderstropp  
Kuva 2 Olkahihna  
Рис. 2. Плечевой ремень  
Рис. 2. Плечовий ремінь

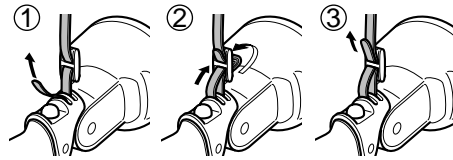


Fig.3. Head Angle adjustment  
Abb. 3 Kopf-Winkeleinstellung  
Fig. 3 Ajustement de l'angle de la tête  
Fig. 3: Regolazione angolazione testa  
Afb. 3 Afstellen van de lamphoek  
Figura 3. Ajuste de ángulo del cabezal  
Fig. 3. Indstilling af hovedets vinkel  
Bild 3 Vinkling av lamphuvudet  
Fig. 3. Justering av vinkelen på lykthodet  
Kuva 3 Pään kulman säätö  
Рис. 3. Регулировка угла головки  
Рис. 3. Регулювання кута головки

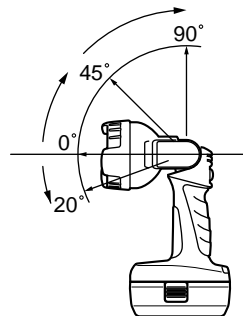
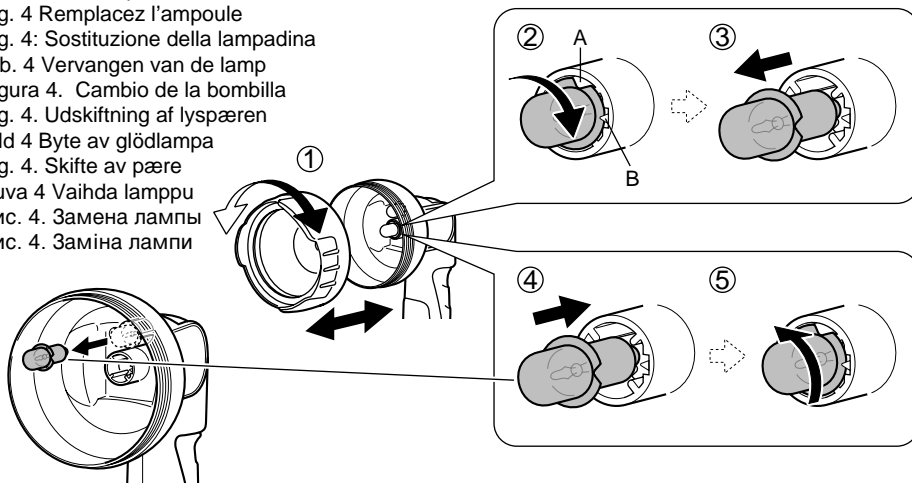


Fig.4. Replace the bulb  
Abb. 4 Glühlampe ersetzen  
Fig. 4 Remplacez l'ampoule  
Fig. 4: Sostituzione della lampadina  
Afb. 4 Vervangen van de lamp  
Figura 4. Cambio de la bombilla  
Fig. 4. Udsiftning af lyspæren  
Bild 4 Byte av glödlampa  
Fig. 4. Skifte av pære  
Kuva 4 Vaihda lamppu  
Рис. 4. Замена лампы  
Рис. 4. Заміна лампи



## READ ALL INSTRUCTIONS

### ⚠ WARNING

Bulb creates heat when it is in use. Heat may be trapped and cause an accident.

- Do not cover the flashlight with cloth or paper during use.
- Do not place the head part of the light on the floor.
- Do not touch the lens, reflector, and bulb during use or just after the use as they become hot.
- Do not use any other battery pack besides as shown in the Specifications.

### CAUTION

- This flashlight is not water-proof.
  - Do not use it in damp or wet locations.
  - Do not expose it to rain or snow.
  - Do not wash it in water.
  - Keep it in a safe, dry, and clean area when it is not in use.
- Flashlight automatically goes off when the battery voltage drops below a specified level.
- Do not disassemble the flashlight. Servicing should be performed by an authorized service center.
- Do not throw the battery pack into a fire. This can cause an explosion.

### ASSEMBLY

- To insert the battery pack; (fig.1)  
Slide the battery pack in place at the bottom of the flashlight. The battery should snap into place. If this is loosen, it has not been properly connected.  
Make sure the battery is securely connected to the flashlight.
- To remove the battery pack;  
Press the two tabs on the sides of the battery pack. Slide the battery pack out of the flashlight.
- Shoulder strap (fig.2)  
Follow the steps to make the loop at the buckle. Make sure the strap is firmly fixed on the flashlight.

### SPECIFICATIONS

Model no.	EY3794	EY3795	EY3796
Bulb type	12 V Xenon 0.7 A	15.6 V Xenon 0.7 A	18 V Xenon 0.6 A
Size	270×91×90 mm	270×113×90 mm	280×133×95 mm
Weight	270 g	275 g	290 g
Applicable battery packs	12 volt battery pack		18 volt battery pack
	EY9001 EY9101 EY9200 EY9005	EY9006 EY9106 EY9201	EY9136 EY9230 EY9231
			EY9251

## OPERATION

- Press the switch to light on.
- Head angle adjustment; (fig.3)  
Head angle can be changed at 4-locking positions for desired angle.
- When it is placed away from you, make sure it will not be tumble.
- When the battery capacity level gets low, low voltage indicator will start to blink. Then charge the battery pack.
- Press the switch to light off after use.

### CAUTION:

- Read the instruction manual of the charger to charge the battery pack, and how to handle battery pack.

## MAINTENANCE

- To make any adjustments, changing accessory, or storing the flashlight, remove battery pack from the flashlight.
- To clean the flashlight, wipe with a dry, soft cloth.

### How to replace the new bulb. (fig.4)

- Take off the ring (①)
- Match the joint part A and B, then remove the bulb. (②,③)
- Install the new bulb and turn to hold firmly. (④,⑤)
- Fit the ring. (①)  
Lens, reflector, and bulb are hot immediately after use. Wait a while before replacing the bulb after switch off.

\* To purchase a new bulb, please consult your authorized dealer. (Please always use the genuine bulbs.)

## ACCESSORIES

### Battery Pack

- See the Specification at the bottom of this page.

### Battery Charger

- For inquiries please contact an authorized dealer.

## LESEN SIE ALLE ANWEISUNGEN

### ⚠️ WARNUNG

Die Lampe erzeugt beim Betrieb Hitze. Diese kann sich stauen und Unfälle verursachen.

- Verdecken Sie nicht die Leuchte bei der Verwendung mit Stoff oder Papier.
- Den Kopfteil der Leuchte nicht auf den Boden setzen.
- Nicht die Linse, den Reflektor und die Birne beim Betrieb oder kurz nach dem Betrieb berühren, da sie sich stark erhitzen.
- Keinen anderen Akku als den in den Technischen Daten gezeigten verwenden.

## VORSICHT

1. Diese Leuchte ist nicht wasserfest.
  - Nicht an feuchten oder nassen Orten verwenden.
  - Nicht Regen oder Schnee aussetzen.
  - Nicht in Wasser abwaschen.
  - Bei Nichtverwendung an einem sicheren, trockenen und sauberen Ort aufbewahren.
2. Die Leuchte schaltet automatisch aus, wenn die Akkuspannung unter einen vorgeschriebenen Wert absinkt.
3. Versuchen Sie nicht, die Leuchte zu zerlegen. Wartung darf nur beim Vertragskundendienst ausgeführt werden.
4. Werfen Sie den Akku nie in ein Feuer. Dabei besteht Explosionsgefahr.

## BAUGRUPPE

1. Zum Einsetzen des Akkus; (Abb. 1)  
Den Akku unten in die Leuchte schieben. Der Akku sollte in der richtigen Position einrasten. Wenn er locker ist, ist er nicht richtig angeschlossen.  
Stellen Sie sicher, dass der Akku sicher an der Leuchte angeschlossen ist.
2. Zum Entfernen des Akkus;  
Drücken Sie die beiden Zapfen an den Seiten des Akkus. Schieben Sie den Akku aus der Leuchte.
3. Schulterriemen (Abb. 2)

## TECHNISCHE DATEN

Modell-Nr.	EY3794	EY3795	EY3796
Lampentyp	12-V-Xenon 0,7 A	15,6-V-Xenon 0,7 A	18-V-Xenon 0,6 A
Größe	270×91×90 mm	270×113×90 mm	280×133×95 mm
Gewicht	270 g	275 g	290 g
	12-Volt-Akku	15,6-Volt-Akku	18-Volt-Akku
Geeignete Akkus	EY9001 EY9006 EY9101 EY9106 EY9200 EY9201 EY9005	EY9136 EY9230 EY9231	EY9251

Folgen Sie den Schritten um eine Schlaufe an der Schnalle zu machen. Stellen Sie sicher, dass der Riemen fest an der Leuchte befestigt ist.

## BETRIEB

1. Drücken Sie diesen Schalter zum Einschalten.
2. Kopf-Winkeleinstellung (Abb. 3)  
Der Kopf-Winkel kann in 4 Einrastpositionen auf den gewünschten Winkel eingestellt werden.
3. Bei Aufstellung in Entfernung sicherstellen, dass das Gerät nicht umkippt.
4. Wenn die Akkustärke zu niedrig wird, beginnt die Niederspannungsanzeige zu blinken.  
Laden Sie dann den Akku auf.
5. Drücken Sie diesen Schalter zum Ausschalten nach der Verwendung.

### Vorsicht:

- Lesen Sie die Bedienungsanleitung des Ladegeräts zum Aufladen des Akkus und zum Umgang mit dem Akku.

## WARTUNG

- Zum Vornehmen von Einstellungen, Austauschen von Zubehörteilen oder Verstauen der Leuchte den Akku von der Leuchte entfernen.
- Zum Reinigen der Leuchte mit einem weichen, trockenen Lappen abwischen.

### Ersetzen der Glühlampe (Abb. 4)

1. Den Ring (①) abnehmen.
2. Den Verbindungsteil A und B aneinandersetzen und die Glühlampe entfernen. (②,③)
3. Die neue Lampe einsetzen und fest eindrehen. (④,⑤)
4. Den Ring ansetzen. (①)  
Linse Reflektor und Lampe sind kurz nach der Verwendung heiß. Nach dem Ausschalten kurz vor dem Ersetzen der Glühlampe warten.

\* Zum Kauf einer neuen Lampe wenden Sie sich an Ihren Fachhändler. (Bitte immer Original-Glühlampen verwenden.)

## ZUBEHÖR

### Akku

- Siehe Technische Daten unten auf dieser Seite.

### Akku-Ladegerät

- Für Nachfragen wenden Sie sich bitte an Ihren Fachhändler.

## LIRE TOUTES LES INSTRUCTIONS

### ⚠️ AVERTISSEMENT

L'ampoule génère de la chaleur lorsqu'elle est utilisée. La chaleur peut s'accumuler et provoquer un accident.

- Ne pas couvrir la torche de tissus ou papier durant son utilisation.
- Ne pas poser la partie supérieure de la lampe au sol.
- Ne pas toucher l'objectif, le réflecteur et l'ampoule pendant l'utilisation ou juste après car ils chauffent.
- Ne pas utiliser une batterie différente de celle indiquée dans les Spécifications.

## ATTENTION

1. Cette torche n'est pas étanche.
  - Ne pas utiliser dans des endroits moites ou humides.
  - Ne pas exposer à la pluie ou la neige.
  - Ne pas laver dans l'eau.
  - Conserver dans un endroit sûr, sec et propre lorsqu'elle n'est pas utilisée.
2. La torche s'éteint automatiquement lorsque la tension de la batterie descend en dessous d'un niveau spécifié.
3. Ne pas démonter la torche. Toute réparation doit être effectuée par un service après-vente autorisé.
4. Ne pas jeter la batterie au feu sous peine de provoquer une explosion.

## ASSEMBLAGE

1. Pour insérer la batterie ; (fig.1)  
Faites glisser la batterie en place sous la torche. La batterie doit se verrouiller. Le cas contraire indique qu'elle n'a pas été correctement connectée.  
Assurez-vous que la batterie est bien connectée à la torche.
2. Comment retirer la batterie;  
Appuyez sur les deux taquets sur les côtés de la batterie. Faites glisser la batterie hors de la torche.
3. Bandoulière (fig.2)

## FICHE TECHNIQUE

Modèle n°	EY3794	EY3795	EY3796
Type d'ampoule	12 V Xénon 0,7 A	15,6 V Xénon 0,7 A	18 V Xénon 0,6 A
Taille	270×91×90 mm	270×113×90 mm	280×133×95 mm
Poids	270 g	275 g	290 g
	Batterie 12 volts	Batterie 15,6 volts	Batterie 18 volts
Batteries utilisables	EY9001 EY9006 EY9101 EY9106 EY9200 EY9201 EY9005	EY9136 EY9230 EY9231	EY9251

Procédez comme il est indiqué aux étapes pour faire une boucle. Assurez-vous que la bandoulière est solidement attachée à la torche.

## OPÉRATION

1. Appuyez sur le bouton pour allumer la torche.
2. Ajustement de l'angle de la tête (fig.3)  
L'angle de la tête peut être modifié entre 4 positions de verrouillage pour les angles désirés.
3. Si la torche est placée loin de vous, assurez-vous qu'elle ne tombera pas.
4. Lorsque le niveau de capacité de la batterie diminuera, le témoin de faible tension se mettra à clignoter.  
Chargez alors la batterie.
5. Appuyez sur le bouton pour éteindre la torche après utilisation.

### Attention:

- Lisez le mode d'emploi du chargeur pour les instructions sur le chargement de la batterie et sa manipulation.

## MAINTENANCE

- Pour procéder à des ajustements, changement d'accessoires ou rangement de la torche, retirez la batterie de la torche.
- Pour nettoyer la torche, essuyez-la avec un chiffon doux et sec.

### Comment remplacer l'ampoule. (fig.4)

1. Dévissez la bague (①)
2. Faites correspondre les pièces A et B, puis retirez l'ampoule. (②,③)
3. Mettez en place la nouvelle ampoule et tournez pour la serrer fermement. (④,⑤)
4. Ajustez la bague. (①)  
L'objectif, le réflecteur et l'ampoule sont chauds juste après utilisation. Patientez un instant avant de remplacer l'ampoule après avoir éteint la torche.

\* Pour acheter une nouvelle ampoule, adressez-vous à un distributeur agréé. (Utilisez toujours des ampoules d'origine.)

## ACCESSOIRES

### Batterie

- Reportez-vous aux Spécifications au bas de cette page.

### Chargeur de batterie

- Pour tout renseignement, prière de s'adresser à un distributeur agréé.

## LEGGERE TUTTE LE ISTRUZIONI

### ⚠ AVVISI

Durante l'uso, la lampadina genera calore. Il calore potrebbe rimanere intrappolato e causare un incidente.

- Non coprire la torcia elettrica con panni o carta, quando è accesa.
- Non posizionare la parte della testa della luce sul pavimento.
- Non toccare la lente, il riflettore e la lampadina durante l'uso o subito dopo, perché si riscaldano.
- Non usare un pacco batteria diverso da quello indicato nelle caratteristiche tecniche.

## ATTENZIONE

1. Questa torcia elettrica non è impermeabile.
  - Non utilizzarla in luoghi umidi o bagnati.
  - Non esporla alla pioggia o alla neve.
  - Non lavarla nell'acqua.
  - Quando non viene utilizzata, conservarla in un luogo sicuro, asciutto e pulito.
2. Quando la carica della batteria scende al di sotto di un certo livello, la torcia elettrica si spegne automaticamente.
3. Non smontare la torcia elettrica. Le riparazioni devono essere eseguite presso un certo di assistenza autorizzato.
4. Non gettare il pacco batteria nel fuoco. Ciò potrebbe causare un'esplosione.

## MONTAGGIO

1. Come inserire il pacco batteria; (fig.1)  
Installare il pacco batteria inserendolo nel fondo della torcia elettrica. La batteria deve innestarsi nel posto designato. Se l'aggancio non è saldo, la connessione elettrica non è stabile. Verificare che la batteria sia ben collegata alla torcia elettrica.
2. Per rimuovere il pacco batteria:  
Premere le due linguette sui lati del pacco batteria. Far scivolare il pacco batteria fuori dalla torcia elettrica.
3. Cinghietta da spalla (fig. 2)  
Seguire i passi per fare un nodo a livello della fibbia. Verificare che la cinghietta sia fissata saldamente sulla torcia elettrica.

## DATI TECNICI

N. modello	EY3794	EY3795	EY3796
Tipo lampadina	Xeno 0,7 A 12 V	Xeno 0,7 A 15,6 V	Xeno 0,6 A 18 V
Dimensioni	270x91x90 mm	270x113x90 mm	280x133x95 mm
Peso	270 g	275 g	290 g
	Pacco batteria 12 volt	Pacco batteria 15,6 volt	Pacco batteria 18 volt
Pacchi batteria adatti	EY9001 EY9006 EY9101 EY9106 EY9200 EY9201 EY9005	EY9136 EY9230 EY9231	EY9251

## FUNZIONAMENTO

1. Per accendere la torcia, premere l'interruttore.
2. Regolazione dell'angolazione della testa: (fig. 3)  
È possibile modificare l'angolazione della testa al punto desiderato grazie alle 4 posizioni di blocco.
3. Quando si posiziona più lontano, fare attenzione che non cada.
4. Quando la carica della batteria comincia ad essere bassa, l'indicatore di batteria scarica comincia a lampeggiare.  
A questo punto, è necessario ricaricare il pacco batteria.
5. Dopo l'uso, premere l'interruttore per spegnere la torcia elettrica.

### Attenzione:

- Per ricaricare il pacco batteria e per imparare come maneggiarlo, leggere il manuale di istruzioni.

## MANUTENZIONE

- Prima di procedere a regolazioni, cambio di accessorio, o prima di conservare la torcia elettrica, rimuovere il pacco batteria dalla torcia elettrica.
- Per pulire la torcia elettrica, strofinarla con un panno asciutto e soffice.

### Per sostituire la lampadina con un'altra nuova. (fig.4)

1. Rimuovere l'anello (①)
2. Accoppiare le parti di giunzione A e B, quindi rimuovere la lampadina. (②,③)
3. Installare la lampadina nuova e girare per bloccare saldamente. (④,⑤)
4. Reinserrire l'anello. (①)  
Lente, riflettore e lampadina sono caldi da scottare, subito dopo lo spegnimento. Dopo lo spegnimento, aspettare che si raffreddino e poi cambiare la lampadina.  
\* Per acquistare una lampadina nuova, chiedere informazioni al distributore autorizzato di fiducia. (Si raccomanda di usare sempre lampadine originali.)

## ACCESSORI

### Pacco batteria

- Leggere i dati caratteristici in fondo a questa pagina.

### Caricabatteria

- Per informazioni, rivolgersi a un rivenditore autorizzato.

## LEES ALLE INSTRUCTIES

### ⚠ WAARSCHUWING

De lamp geeft warmte af wanneer deze gebruikt wordt. Wanneer de warmte niet kan worden afgevoerd, bestaat er kans op een ongeluk.

- Bedek de lamp tijdens het gebruik niet met een doek of papier.
- Leg de lamp niet zodanig neer dat de lampkop naar de vloer is gekeerd.
- Raak de lens, de reflector en de gloeilamp niet tijdens of meteen na gebruik aan, want deze onderdelen kunnen erg warm worden.
- Gebruik geen andere accu dan de accu die in de technische gegevens is vermeld.

## LET OP

1. Deze werklamp is niet waterdicht.
  - Gebruik de lamp niet op vochtige of natte plaatsen.
  - Stel de lamp niet bloot aan regen of sneeuw.
  - Was de lamp niet in water.
  - Bewaar de lamp op een veilige, droge en schone plaats wanneer deze niet wordt gebruikt.
2. De lamp gaat automatisch uit wanneer de accuspanning beneden een bepaalde waarde daalt.
3. Probeer de lamp niet te demonteren. Laat alle reparaties over aan een officieel servicecentrum.
4. Gooi de accu nooit in open vuur. Dit kan een ontploffing veroorzaken.

## MONTAGE

1. Plaatsen van de accu; (afb. 1)  
Schuif de accu in de onderkant van de werklamp. De accu moet op de plaats vastklikken. Als de accu loszit, is deze niet goed aangesloten. Zorg dat de accu stevig in de werklamp is bevestigd.
2. Verwijderen van de accu;  
Druk op de twee lipjes aan de zijkanten van de accu. Schuif de accu uit de werklamp.
3. Schouderriem (afb. 2)

## TECHNISCHE GEGEVENS

Modelnummer	EY3794	EY3795	EY3796
Lamptype	12 V Xenon 0,7 A	15,6 V Xenon 0,7 A	18 V Xenon 0,6 A
Maat	270x91x90 mm	270x113x90 mm	280x133x95 mm
Gewicht	270 g	275 g	290 g
	12 volt accu	15,6 volt accu	18 volt accu
Geschikte accu's	EY9001 EY9006 EY9101 EY9106 EY9200 EY9201 EY9005	EY9136 EY9230 EY9231	EY9251

Volg de stappen om een lus bij de gesp te maken. Zorg dat de riem stevig aan de werklamp is bevestigd.

## BEDIENING

1. Druk op de schakelaar om de lamp aan te zetten.
2. Afstellen van de lamphoek (afb. 3)  
De lampkop kan in een van de 4 vergrendelingsstanden worden gezet.
3. Wanneer u de lamp van u vandaan zet, moet u erop letten dat de lamp niet kan omvallen.
4. Wanneer de accu uitgeput raakt, begint de indicator voor het aangeven van lage spanning te knipperen.  
De accu moet dan opgeladen worden.
5. Druk op de schakelaar om de lamp na gebruik uit te zetten.

### Let op:

- Lees de gebruiksaanwijzing van de acculader voor instructies betreffende het opladen en de behandeling van de accu.

## ONDERHOUD

- Neem de accu uit de werklamp voordat u afstellingen uitvoert, accessoires vervangt of de werklamp opbergt.
- Gebruik een droge, zachte doek om de werklamp schoon te maken.

### Aanbrengen van een nieuwe lamp (afb. 4)

1. Verwijder de ring. (①)
2. Zet de punten A en B tegenover elkaar en verwijder de lamp. (②,③)
3. Breng een nieuwe lamp aan en draai deze stevig vast. (④,⑤)
4. Monteer de ring. (①)  
De lens, reflector en lamp zijn warm meteen na gebruik. Wacht na het uitzetten van de lamp even voordat u de lamp vervangt.

\* Neem contact op met een officiële dealer voor de aanschaf van een nieuwe lamp. (Gebruik altijd de juiste lamp.)

## ACCESSOIRES

### Accu

- Zie de technische gegevens onderaan deze bladzijde.

### Acculader

- Neem contact op met een officiële dealer voor verdere informatie.

## LEA TODAS LAS INSTRUCCIONES

### ⚠ ADVERTENCIA

La bombilla se calienta cuando se utiliza. Y el calor acumulado en el interior de la linterna puede causar un problema.

- No tape la linterna con un paño o un papel durante su uso.
- No ponga el cabezal de la linterna hacia el suelo.
- No toque el cristal, el reflector ni la bombilla durante el uso de la linterna, ni justo después de usarla, porque estarán calientes.
- No use ninguna otra batería que no sea la indicada en las especificaciones.

### AVISO

1. Esta linterna no es estanca.
  - No la use en lugares húmedos ni mojados.
  - No la exponga a la lluvia ni a la nieve.
  - No la lave en agua.
  - Guárdela en un lugar seguro, seco y limpio cuando no la use.
2. La linterna se apaga automáticamente cuando la tensión de la batería disminuye por debajo de cierto nivel especificado.
3. No desarme la linterna. Las reparaciones deberán ser hechas en un centro de servicio autorizado.
4. No tire la batería al fuego porque podría causar una explosión.

### MONTAJE

1. Instalación de la batería (figura 1)  
Coloque la batería en su lugar deslizando por el fondo de la linterna. La batería deberá quedar colocada firmemente. Si está floja no quedará conectada correctamente. Asegúrese de que la batería esté conectada firmemente a la linterna.
2. Extracción de la batería  
Presione las dos lengüetas de los lados de la batería y deslícela hacia el exterior de la linterna.
3. Correa para los hombros (figura 2)

### ESPECIFICACIONES

Modelo	EY3794	EY3795	EY3796
Tipo de bombilla	12 V Xenon 0,7 A	15,6 V Xenon 0,7 A	18 V Xenon 0,6 A
Tamaño	270×91×90 mm	270×113×90 mm	280×133×95 mm
Peso	270 g	275 g	290 g
	Batería de 12 voltios	Batería de 15,6 voltios	Batería de 18 voltios
Baterías utilizables	EY9001 EY9006 EY9101 EY9106 EY9200 EY9201 EY9005	EY9136 EY9230 EY9231	EY9251

Siga los pasos para hacer un lazo en la hebilla. Asegúrese de que la correa quede firmemente fijada en la linterna.

### FUNCIONAMIENTO

1. Presione el interruptor para encender la linterna.
2. Ajuste el ángulo del cabezal (figura 3).  
El ángulo del cabezal se puede ajustar en 4 posiciones según se desee.
3. Cuando coloque la linterna lejos de donde usted se encuentre, asegúrese de que no se caiga.
4. Cuando se reduzca el nivel de carga de la batería, el indicador del nivel de carga de la misma empezará a parpadear.  
Luego cargue la batería.
5. Presione el interruptor para apagar la linterna después de usarla.

#### Advertencia:

- La bombilla se calienta cuando se utiliza. Y el calor acumulado en el interior de la linterna puede causar un problema.

### MANTENIMIENTO

- Para hacer cualquier ajuste, cambiar accesorios o guardar la bombilla, retire la batería de la linterna.
- Para limpiar la linterna, pase por ella un paño seco y blando.

#### Cambio de la bombilla (figura 4)

1. Quite el anillo (①).
2. Haga coincidir las partes de unión A y B y luego quite la bombilla. (②,③)
3. Instale la bombilla nueva y gírela para que quede firmemente sujeta. (④,⑤)
4. Coloque el anillo. (①)  
El cristal, el reflector y la bombilla estarán calientes inmediatamente después de usar la linterna. Espere un poco a que se enfríe la bombilla después de apagarla.  
\* Para adquirir una bombilla nueva, consulte a su distribuidor autorizado. (Use siempre bombillas genuinas.)

### ACCESORIOS

#### Batería

- Vea las especificaciones al pie de esta página.

#### Cargador de baterías

- Si tiene alguna pregunta, póngase en contacto con el concesionario autorizado.

## LÆS ALLE INSTRUKTIONER

### ⚠ ADVARSEL

Lyspærer frembringer varme, når de anvendes. Varmen kan akkumuleres og derved forårsage en ulykke.

- Dæk aldrig lommelygten med stof eller papir under brugen.
- Anbring ikke lommelygtens hoveddel på gulvet.
- Rør ikke ved linsen, reflektoren og lyspæren under brugen eller lige efter brugen, da disse dele bliver varme.
- Brug udelukkende den batteritype, der er angivet og vist i specifikationerne.

### FORSIGTIG

1. Denne lommelygte er ikke vandtæt.
  - Anvend den ikke på fugtige og våde steder.
  - Udsæt den ikke for regn og sne.
  - Vask den ikke med vand.
  - Opbevar den på et sikkert, tørt og rent sted, når den ikke skal anvendes.
2. Lommelygten slukker automatisk, når batterispændingen kommer ned under det specificerede niveau.
3. Lad være med at skille lommelygten ad. Servicing bør udføres af et autoriseret service-center.
4. Lad være med at smide batteriet på ilden. Dette kan medføre en eksplosion.

### MONTERING

1. Sådan sættes batteriet i (fig. 1)  
Skyd batteriet på plads i lommelygtens bagende. Batteriet skal gå på plads med et klik. Hvis det sidder løst, er det ikke isat korrekt. Kontrollér, at batteriet sidder ordentligt fast på lommelygten.
2. Hvordan batteriet tages ud:  
Tryk på de to tapper på siden af batteriet. Skyd batteriet ud af lommelygten.
3. Skulderrem (fig. 2)  
Følg trin og lav en løkke ved spændet. Kontrollér, at remmen er fastgjort til lommelygten.

### TEKNISKE SPECIFIKATIONER

Modelnr.	EY3794	EY3795	EY3796
Type lyspære	12 V Xenon 0,7 A	15,6 V Xenon 0,7 A	18 V Xenon 0,6 A
Størrelse	270×91×90 mm	270×113×90 mm	280×133×95 mm
Vægt	270 g	275 g	290 g
	12 volts batteri	15,6 volts batteri	18 volts batteri
Anvendelige batterier	EY9001 EY9006 EY9101 EY9106 EY9200 EY9201 EY9005	EY9136 EY9230 EY9231	EY9251

## BETJENING

1. Tryk på afbryderen for at tænde for lommelygten.
2. Indstilling af hovedets vinkel (fig.3)  
Hovedets vinkel kan ændres til 4 låsestillinger, så den ønskede vinkel opnås.
3. Sørg for at lommelygten ikke vælter, når den stilles udenfor din rækkevidde.
4. Når batteriets kapacitet er lavt, vil indikatoren for lav spænding begynde at blinke.  
Oplad nu batteriet.
5. Tryk på afbryderen for at slukke for lommelygten, når du er færdig med at bruge den.

#### Forsigtig:

- Læs brugervejledningen for opladeren angående opladning af batteriet og korrekt behandling af batteriet.

### VEDLIGEHOLDELSE

- Ved justeringer, skift af tilbehør eller opbevaring af lommelygten skal batteriet tages ud af lommelygten.
- Lommelygten rengøres ved at aftørre den med en tør, blød klud.

#### Sådan sættes ny pære i (fig.4)

1. Afmontér ringen (①)
2. Placér samlingsdelene A og B ud for hinanden, og tag pæren ud. (②,③)
3. Sæt den nye pære i, og skru, til den sidder sikkert. (④,⑤)
4. Montér ringen igen. (①)  
Linsen, reflektoren og pæren er varme umiddelbart efter brug. Vent et øjeblik med at udskifte pæren, efter du har slukket for lommelygten.

\* Kontakt en autoriseret forhandler for at få en ny pære (der må udelukkende bruges originale pærer).

### EKSTRAUDSTYR

#### Batteri

- Se specifikationerne nederst på denne side.

#### Batterioplader

- Kontakt en autoriseret forhandler, hvis du har spørgsmål.

## LÄS ALLA ANVISNINGAR

### ⚠ VARNING!

En glödlampa blir het och avger värme medan den lyser. Om ficklampan inte får tillräckligt med utrymme kan det leda till en olycka.

- Täck aldrig över ficklampan med papper eller tyg när den är tänd.
- Placera inte lamphuvudet på golvet.
- Vidrör inte linsen, reflektorn eller glödlampen medan ficklampan är tänd eller just har varit tänd, eftersom dessa delar blir mycket varma.
- Använd inte något batteripaket utöver det som anges under Tekniska data.

## OBSERVERA

1. Ficklampan är inte ventiltät.
  - Använd den inte där det är vått eller fuktigt.
  - Utsätt den inte för regn eller snö.
  - Tvätta den inte i vatten.
  - Förvara den på en säker, torr och ren plats, när den inte används.
2. Ficklampan slöcknar automatiskt, när batterispänningen sjunker under en viss nivå.
3. Plocka inte isär ficklampan. Eventuellt reparationsarbete bör utföras av en auktoriserad reparatör.
4. Försök inte elda upp ett laddningsbart batteri. Det kan orsaka explosion.

## MONTERING

1. Isättning av batteripaketet (bild 1)  
Skjut in batteripaketet i bakändan på ficklampan. Batteripaketet bör låsas på plats med ett klick. Om så inte är fallet är det inte anslutet ordentligt. Försäkra att batteriet är anslutet ordentligt till ficklampan.
2. Löstagning av batteriet  
Tryck in de två flikarna på batteriets sidor och skjut ut batteriet ur ficklampan.
3. Axelrem (bild 2)

## TEKNISKA DATA

Modellnummer	EY3794	EY3795	EY3796
Typ av glödlampa	12 V Xenon, 0,7 A	15,6 V Xenon. 0.7 A	18 V Xenon, 0,6 A
Storlek	270×91×90 mm	270×113×90 mm	280×133×95 mm
Vikt	270 g	275 g	290 g
	Laddningsbart 12-voltsbatteri	Laddningsbart 15,6-voltsbatteri	Laddningsbart 18-voltsbatteri
Användbara batterier	EY9001 EY9006 EY9101 EY9106 EY9200 EY9201 EY9005	EY9136 EY9230 EY9231	EY9251

Gör en ögla med remmen och för in den genom spännet enligt steg på bilden. Se till att remmen sitter fast ordentligt i ficklampan.

## ANVÄNDNING

1. Tryck på strömbrytaren för att tända ficklampan.
2. Vinkling av lamphuvudet (bild 3)  
Lamphuvudet kan vridas till fyra olika lägen för inställning av önskad lysriktning.
3. Se till att ficklampan inte kan välta, när den lämnas tänd utan tillsyn.
4. Indikatorn för svagt batteri börjar blinka när batterikapaciteten börjar bli låg.  
Ladda då upp batteriet.
5. Tryck på strömbrytaren för att släcka ficklampan, när den har använts klart.

### Observera:

- Läs anvisningarna i bruksanvisningen till batteriladdaren angående laddning och hantering av laddningsbara batterier.

## UNDERHÅLL

- Ta ut batteripaketet ur ficklampan innan du utför några justeringar, ändrar tillbehör eller förvarar ficklampan.
- Rengör ficklampan genom att torka av den med en torr, mjuk trasa.

### Byte av glödlampen (bild 4)

1. Ta av ringen. (①)
2. För samman fogarna A och B och ta sedan ur glödlampen. (②,③)
3. Sätt i den nya glödlampen och vrid för att fästa den. (④,⑤)
4. Sätt fast ringen. (①)  
Linsen, reflektorn och glödlampen är väldigt heta strax efter användning. Låt ficklampan svalna en stund efter strömavslag innan glödlampen byts.

\* Uppsök en auktoriserad distributör för inköp av en ny glödlampa. (Använd endast rekommenderad glödlampa.)

## TILLBEHÖR

### Batteripaket

- Se Tekniska data på undersidan av denna sida.

### Batteriladdare

- Kontakta en auktoriserad handlare för rådfrågning.

## LES ALLE INSTRUKSJONENE

### ⚠ ADVARSEL

Lyspæren blir varm når den er i bruk. Dersom varmen blir stengt inne, kan det ulykker oppstå.

- Lykten må ikke dekkes til av tøy eller papir mens den er i bruk.
- Ikke sett lykten på gulvet med hodet ned.
- Ikke ta på linsen, reflektoren og lyspæren under eller like etter bruk, da disse blir varme.
- Ikke bruk andre batteripakker enn den/dem som er angitt under Spesifikasjoner.

## VIKTIG

1. Denne lykten er ikke vanntett.
  - Må ikke brukes i fuktige eller våte omgivelser.
  - Må ikke utsettes for regn eller snø.
  - Må ikke vaskes i vann.
  - Oppbevares på et sikkert, tørt og rent sted når den ikke er i bruk.
2. Lykten slukkes automatisk når spenningen i batteriet synker under et visst nivå.
3. Må ikke demonteres. Reparasjoner må kun utføres av autorisert personell.
4. Kast ikke batteriet inn i åpen flamme. Dette kan føre til at det eksploderer.

## MONTERING

1. Innsetting av batteripakke (fig. 1):  
Batteripakken skyves på plass i bakenden av lykten. Batteriet skal klikke på plass. Dersom det sitter løst, er det ikke korrekt montert. Sørg for at batteriet er ordentlig koblet til lykt.
2. Fjerning av batteripakke:  
Trykk inn de to tappene på siden av batteripakken. Skyv den ut av lykten.
3. Skulderstropp (fig. 2):  
Følg trinn for å lage en løkke ved spennen. Påse at stroppen er godt festet til lykten.

## SPESIFIKASJONER

Modellnr.	EY3794	EY3795	EY3796
Lyspæretyp	12 V Xenon 0,7 A	15,6 V Xenon 0,7 A	18 V Xenon 0,6 A
Størrelse	270×91×90 mm	270×113×90 mm	280×133×95 mm
Vent	270 g	275 g	290 g
	12 volts batteripakke	15,6 volts batteripakke	18 volts batteripakke
Batteripakker som kan benyttes	EY9001 EY9006 EY9101 EY9106 EY9200 EY9201 EY9005	EY9136 EY9230 EY9231	EY9251

## BETJENING

1. Trykk på bryteren for å skru på lykten.
2. Justering av vinkelen på lykthodet (fig. 3)  
Vinkelen på lykthodet kan settes i 4 ulike posisjoner.
3. Når lykten er plassert utenfor rekkevidde, sørg for at den ikke kan velte.
4. Når batterikapaciteten er lav, vil indikatoren for lavt batterinivå blinke.
5. Trykk på knappen får å skru av lykten etter bruk.

### Viktig:

- Les laderens bruksanvisning for informasjon om hvordan batteripakken skal lades og håndteres.

## VEDLIKEHOLD

- Fjern batteripakken før du gjør justeringer på lykten, bytter tilbehør eller dersom den ikke skal benyttes på en stund.
- Lykten rengjøres med en tørr, myk klut.

### Skifte av lyspære (fig.4)

1. Skru av ringen (①).
2. Vri lyspæren slik at punkt A faller sammen med punkt B og trekk pæren ut (②,③).
3. Sett inn en ny pære og vri den på plass (④,⑤).
4. Skru på ringen (①).  
Linsen, reflektoren og lyspæren er varme rett etter bruk. Vent en stund etter at lykten er slått av før skifte av pære.

\* Ta kontakt med din autoriserte forhandler for kjøp av nye lyspærer. (Bruk kun originale lyspærer.)

## TILBEHØR

### Batteripakke

- Se spesifikasjonene nederst på denne siden.

### Batterilader

- Ved spørsmål, ta kontakt med en autorisert forhandler.

## LUE KAIKKI OHJEET

### ⚠ VAROITUS

Lamppu kuumenee käytön aikana. Lämpöä saattaa loukkuun ja se saattaa aiheuttaa onnettomuuden.

- Älä peitä lamppua kankaalla tai paperilla käytön aikana.
- Älä aseta lampun pääosaa lattialle.
- Älä koske linssiä, heijastinta ja lamppua käytön aikana tai heti sen jälkeen, koska ne ovat kuumentuneet.
- Älä käytä muita kuin teknisissä tiedoissa ilmoitettuja akkuja.

## HUOMIO

1. Tämä lamppu ei ole vesitiivis.
  - Älä käytä sitä kosteissa tai märissä tiloissa.
  - Älä altista sateelle tai lumelle.
  - Älä pese vedessä.
  - Säilytä lamppua turvallisessa, kuivassa ja puhtaassa tilassa, kun se ei ole käytössä.
2. Lamppu sammuu automaattisesti, kun akun jännite laskee tietyn raja-arvon alle.
3. Älä pura lamppua. Huoltaminen on suoritettava valtuutetussa huoltokeskuksessa.
4. Älä heitä akkua tuleen. Se voi räjähtää.

## KOKOAMINEN

1. Akun asentaminen; (kuva 1)  
Liu'uta akku lampun takaosassa olevaan tilaan. Akun tulee napsahtaa paikalleen. Jos akku on löysällä, sitä ei ole kiinnitetty oikein. Varmista, että akku on kunnolla kiinnitetty lamppuun.
2. Akun poistaminen  
Paina akun molemmilla puolilla olevia kieliä. Liu'uta akku pois lampusta.
3. Olkahihna (kuva 2)  
Tee lenkki ohjeiden mukaisesti. Varmista, että hihna on kunnolla kiinnitetty lamppuun.

## TEKNISEET TIEDOT

Malli nro.	EY3794	EY3795	EY3796
Lampun tyyppi	12 V Xenon 0,7 A	15,6 V Xenon 0,7 A	18 V Xenon 0,6 A
Koko	270×91×90 mm	270×113×90 mm	280×133×95 mm
Paino	270 g	275 g	290 g
	12 voltin akku	15,6 voltin akku	18 voltin akku
Soveltuvat akut	EY9001 EY9006 EY9101 EY9106 EY9200 EY9201 EY9005	EY9136 EY9230 EY9231	EY9251

## KÄYTTÖ

1. Valo kytketään kytkintä painamalla.
2. Pään kulman säätäminen (kuva 3)  
Pään kulmaa voidaan säätää 4 asentoon.
3. Sijoita lamppu siten, että se ei pääse kaatumaan.
4. Kun akussa on vähän virtaa, virta vähissä merkkivalo alkaa vilkkua.  
Lataa akku tällöin.
5. Sammuta lamppu kytkimestä käytön jälkeen.

### Huomio:

- Lue akun lataus- ja käsittelyohjeet latauslaitteen käyttöohjeesta.

## HUOLTO

- Poista akku lampusta ennen kuin säädät, vaihdat lisävarusteita tai asetat lampun säilöön.
- Puhdista lamppu pyyhkimällä kuivalla, pehmeällä kankaalla.

### Polttimen vaihtaminen. (kuva 4)

1. Irrota rengas (①)
2. Aseta liittokohdat A ja B vastakkain, ja irrota poltin. (②,③)
3. Asenna uusi poltin ja kierrä se tiukasti paikalleen. (④,⑤)
4. Aseta rengas takaisin. (①)  
Linssi, heijastin ja poltin ovat kuumia heti käytön jälkeen. Sammuta lamppu ja odota hetken aikaa ennen polttimon vaihtamista.  
\* Kysy uuden polttimen vaihtamisesta valtuutetulta jälleenmyyjältäsi. (Ole hyvä ja käytä aina alkuperäisiä polttimia.)

## LISÄVARUSTEET

### Akku

- Katso tämän sivun alaosassa olevista teknisistä tiedoista.

### Latauslaite

- Lisätietoja saat valtuutetulta jälleenmyyjältäsi.

## ПРОЧТИТЕ ВСЕ ИНСТРУКЦИИ

### ⚠ ПРЕДУПРЕЖДЕНИЕ

Во время работы лампа вырабатывает тепло. Тепло может накапливаться и привести к несчастному случаю.

- Не накрывайте фонарь во время работы тканью или бумагой.
- Не кладите участок головки фонаря на пол.
- Не прикасайтесь к линзе, отражателю и лампе во время работы или сразу после работы, поскольку они становятся горячими.
- Не используйте какой-либо иной батарейный блок, кроме указанного в технических характеристиках.

## ВНИМАНИЕ

1. Данный батарейный фонарь не является водонепроницаемым.
  - Не используйте его во влажных или мокрых местах.
  - Не подвергайте его воздействию дождя или снега.
  - Не мойте его в воде.
  - Когда фонарь не используется, храните его в безопасном, сухом и чистом месте.
2. Батарейный фонарь автоматически гаснет, когда напряжение аккумуляторной батареи падает ниже установленного уровня.
3. Не разбирайте батарейный фонарь. Обслуживание должно производиться уполномоченным сервисным центром.
4. Не выбрасывайте батарейный блок в огонь. Это может привести к взрыву.

## СБОРКА

1. Чтобы вставить батарейный блок; (рис. 1)  
Передвиньте батарейный блок на место в нижней части батарейного фонаря. Аккумуляторная батарея должна защелкнуться на месте. Если соединение будет ослаблено, она не сможет быть подключенной надлежащим образом. Убедитесь в том, что аккумуляторная батарея надежно подключена к батарейному фонарю.
2. Чтобы извлечь батарейный блок;  
Нажмите два выступа на боковых поверхностях батарейного блока. Выдвиньте батарейный блок из батарейного фонаря.

## ТЕХНИЧЕСКИЕ ХАРАКТЕРИСТИКИ

Модель №	EY3794	EY3795	EY3796
Тип лампы	12 В Ксеноновая 0,7 А	15,6 В Ксеноновая 0,7 А	18 В Ксеноновая 0,6 А
Размер	270×91×90 мм	270×113×90 мм	280×133×95 мм
Вес	270 г	275 г	290 г
	12-вольтовый батарейный блок	15,6-вольтовый батарейный блок	18-вольтовый батарейный блок
Применимые батарейные блоки	EY9001 EY9006 EY9101 EY9106 EY9200 EY9201 EY9005	EY9136 EY9230 EY9231	EY9251

3. Плечевой ремень (рис.2)  
Выполните шаги для заведения петли в пряжку. Убедитесь в том, что ремень надежно зафиксирован на батарейном фонаре.

## ФУНКЦИОНИРОВАНИЕ

1. Нажмите выключатель для включения света.
2. Регулировка угла головки; (рис. 3)  
Угол головки может изменяться в 4 фиксированных положениях для достижения нужного угла.
3. Если он расположен вдали от Вас, убедитесь в том, что он не упадет.
4. Если уровень заряда аккумуляторной батареи станет низким, индикатор напряжения начнет мигать. В этом случае зарядите батарейный блок.
5. Нажмите выключатель для выключения света после использования.

### ВНИМАНИЕ:

- Прочтите руководство по эксплуатации зарядного устройства для получения сведений о зарядке батарейного блока и об обращении с батарейным блоком.

## ОБСЛУЖИВАНИЕ

- При выполнении каких-либо регулировок, замене принадлежностей или хранении батарейного фонаря, извлеките батарейный блок из батарейного фонаря.
- Для очистки батарейного фонаря протрите его сухой, мягкой тканью.

### Как заменить новую лампу, (рис. 4)

1. Снимите кольцо (①)
2. Совместите части соединения А и В, а затем удалите лампу. (②,③)
3. Установите новую лампу и поверните ее для надежной фиксации (④,⑤)
4. Установите кольцо. (①)  
Линза, отражатель и лампа сразу после работы имеют высокую температуру. Подождите некоторое время перед заменой лампы после выключения фонаря.

- \* По вопросу приобретения новой лампы, пожалуйста, проконсультируйтесь у Вашего уполномоченного дистрибьютора. (Пожалуйста, всегда используйте оригинальные лампы.)

## ПРИНАДЛЕЖНОСТИ

### Батарейный блок

- См. технические характеристики внизу данной страницы.

### Зарядное устройство

- Для получения справок, пожалуйста, обращайтесь к уполномоченному дилеру.



## ПРОЧИТАЙТЕ ВСІ ІНСТРУКЦІЇ

### ⚠ ПОПЕРЕДЖЕННЯ

Під час роботи лампа виробляє тепло. Тепло може накопичуватись і призвести до нещасного випадку.

- Не накривайте ліхтар під час роботи тканиною або папером.
- Не кладіть частину головки ліхтаря на підлогу.
- Не торкайтесь до лінзи, відбивача та лампи під час роботи або зразу після роботи, оскільки вони стають гарячими.
- Не використовуйте будь-який батарейний блок, окрім зазначеного в технічних характеристиках.

## УВАГА

1. Даний батарейний ліхтар не є водонепроникним.
  - Не використовуйте його у вологих або мокрих місцях.
  - Не піддавайте його впливу дощу чи снігу.
  - Не мийте його у воді.
  - Коли ліхтар не використовується, зберігайте його в безпечному, сухому та чистому місці.
2. Батарейний ліхтар автоматично гасне, коли напруга акумуляторної батареї падає нижче встановленого рівня.
3. Не розбирайте батарейний ліхтар. Обслуговування повинно виконуватись вповноваженим сервісним центром.
4. Не викидайте батарейний блок у вогонь. Це може спричинити вибух.

## ЗБІРКА

1. Щоб вставити батарейний блок; (рис. 1)  
Підсуньте батарейний блок на місце в нижній частині батарейного ліхтаря. Акумуляторна батарея має зафіксуватися на місці. Якщо фіксація буде послабленою, вона не зможе бути підключеною належним чином.  
Переконайтесь, що акумуляторна батарея надійно підключена до батарейного ліхтаря.
2. Щоб виїняти батарейний блок;  
Натисніть два виступи на бічних поверхнях батарейного блоку. Висуньте батарейний блок з батарейного ліхтаря.

3. Плечовий ремінь (рис.2)  
Виконайте кроки щоб завести петлю у пряжку. Переконайтесь, що ремінь надійно зафіксовано на батарейному ліхтарі.

## ФУНКЦІОНУВАННЯ

1. Натисніть вимикач, щоб ввімкнути світло.
2. Регулювання кута головки; (рис. 3)  
Кут головки може змінюватись в 4 фіксованих позиціях для досягнення потрібного кута.
3. Якщо він розташований вдалині від Вас, переконайтесь, що він не впаде.
4. Якщо рівень заряду акумуляторної батареї стане низьким, індикатор напруги почне блимати. У цьому випадку зарядіть батарейний блок.
5. Натисніть вимикач, щоб вимкнути світло після використання.

### УВАГА:

- Прочитайте посібник з експлуатації зарядного пристрою для одержання відомостей про зарядку батарейного блоку та про поводження з батарейним блоком.

## ОБСЛУГОВУВАННЯ

- Для виконання будь-яких регулювань, заміни аксесуарів чи зберігання батарейного ліхтаря, вийміть батарейний блок з батарейного ліхтаря.
- Для очищення батарейного ліхтаря протріть його сухою, м'якою тканиною.

### Як замінити нову лампу, (рис. 4)

1. Зніміть кільце (①)
2. Поєднайте частини з'єднання А і В, а потім вийміть лампу. (②,③)
3. Встановіть нову лампу та поверніть її для надійної фіксації. (④,⑤)
4. Встановіть кільце. (①)  
Лінза, відбивач та лампа зразу після роботи мають високу температуру. Почекайте деякий час, перш ніж замінити лампу після вимкнення вимикача.

\* З питання придбання нової лампи, будь ласка, проконсультуйтеся у Вашого вповноваженого дистриб'ютора. (Будь ласка, завжди використовуйте оригінальні лампи.)

## ПРИЛАДДЯ

### Батарейний блок

- Див. технічні характеристики в нижній частині даної сторінки.

### Зарядний пристрій

- Для одержання довідок, будь ласка, звертайтеся до вповноваженого дилера.

## ТЕХНІЧНІ ХАРАКТЕРИСТИКИ

Модель №	EY3794	EY3795	EY3796
Тип лампи	12 В Ксенонова 0,7 А	15,6 В Ксенонова 0,7 А	18 В Ксенонова 0,6 А
Розмір	270×91×90 мм	270×113×90 мм	280×133×95 мм
Вага	270 г	275 г	290 г
Застосовні батарейні блоки	12-вольтовий батарейний блок	15,6-вольтовий батарейний блок	18-вольтовий батарейний блок
	EY9001 EY9006 EY9101 EY9106 EY9200 EY9201 EY9005	EY9136 EY9230 EY9231	EY9251

