

S4/S5/PW4

84799100

TRUE TEMPER
HARDWARE

ENGLISH

Before You Start

This instruction sheet is written for numerous models. Read ALL instructions First!

DO NOT TIGHTEN NUTS UNTIL YOU HAVE COMPLETED ASSEMBLY OF ALL PARTS!

FRANÇAIS

Avant de Commencer:

Ces instructions s'appliquent à plusieurs modèles différents. Veuillez tout d'abord lire TOUTES les directives !

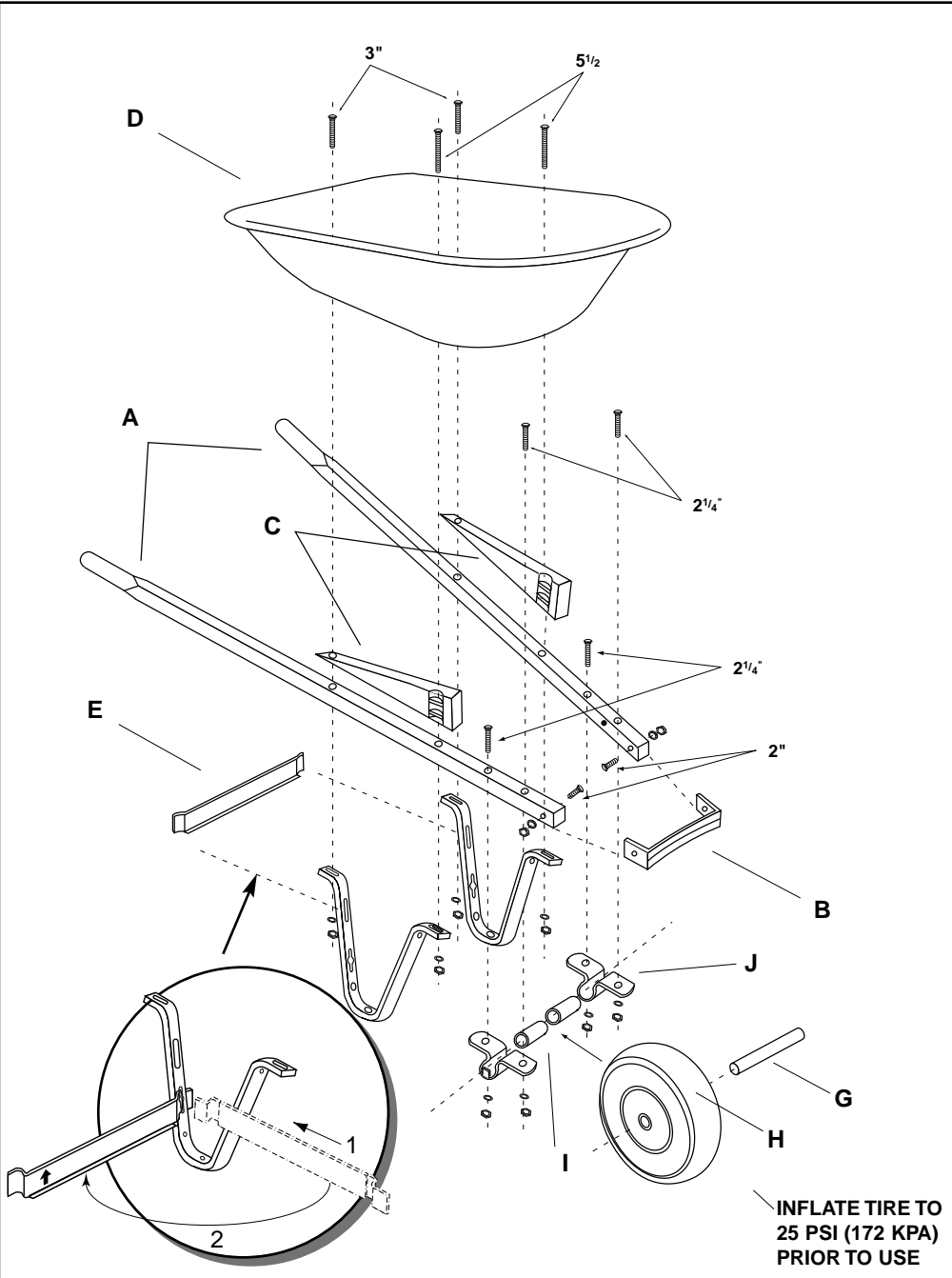
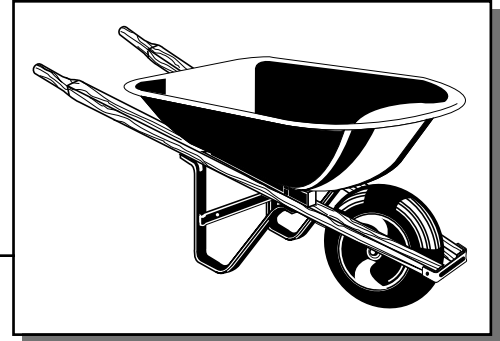
NE PAS RESSERRER LES ÉCROUS, AVANT D'AVOIR COMPLÉTÉ L'ASSEMBLAGE DE TOUTES LES PIÈCES !

ESPAÑOL

Antes de Empezar:

Estas instrucciones se aplican para varios modelos. ¡Lea primero TODAS las instrucciones!

¡NO APRIETE LAS TUERCAS HASTA QUE UD. HAYA COMPLETADO EL ENSAMBLAJE DE TODAS LAS PIEZAS!



- 1) Attach wheelguard (B) to handles (A).
- 2) Assemble leg brace (E) to legs (F). Make sure arrow on brace (E) is pointing up (See illustration). Engage brace tab into slot on leg (F) and rotate 1/4 turn to lock. Repeat procedure on other side.
- 3) Push 5 1/2 & 3" bolts through tray (D) and into risers(C), handles (A), and leg assembly. Secure with washers and nuts.
- 4) Combine wheel (H), axle (G), spacers (I) and axle brackets(J) as shown and attach to handles.

- 1) Fixer le garde-boue (B) au brancard (A).
- 2) Assembler l'entretoise (E) sur les béquilles (F). Vérifier que la flèche sur le support (E) pointe vers le haut (voir le dessin). Enfiler l'attache du support dans la fente du pied (F) et tourner 1/4 de tour pour la bloquer. Répéter cela sur l'autre pied.
- 3) Pousser les boulons de 5 1/2 et 3 po. dans le coffre (D) et dans les cales (C), le brancard (A), et les béquilles. Bloquer avec des rondelles et des écrous.
- 4) Combiner la roue (H), l'essieu (G), les entretoises (I) et les supports d'essieu (J) comme illustré, et fixer l'ensemble sur le brancard.

- 1) Fije el protector de la rueda (B) a los mangos (A).
- 2) Ensamble el tirante de la pata (E) a las patas (F). Asegúrese de que la flecha en el tirante (E) esté hacia arriba (ver ilustración). Acople la lengüeta de tirante en la hendidura en el soporte (F) y gire 1/4 de vuelta para enerrojar. Repita el procedimiento con el otro lado.
- 3) Empuje los pernos de 5 1/2" y 3" a través de la charola (D) y dentro de los elevadores (C), mangos (A) y conjunto de la pata. Asegure con arandelas y tuercas.
- 4) Combine la rueda (H), eje (G), separadores (I) y soportes del eje (J) según se muestra y fije a los mangos.

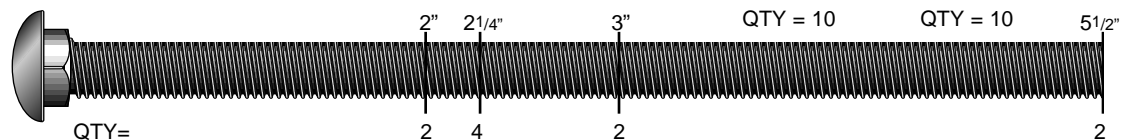
INFLATE TIRE TO 25 PSI (172 KPA) PRIOR TO USE



QTY = 10
(QUANT)
(CANT.)

Tools Required
Outils nécessaires
Herramientas requeridas

1/2"



Parts List/Pieces Détachés/Lista de Piezas

Parts List/Pieces Détachés/Lista de Piezas
S4/S5/PW4 PARTS

Item	Part#	Description	Description	Descripción
A	00223600	Handles	Manche	Mangos
B	00600200	Wheelguard	Garde-roue	Guardarruedas
C	00212200	Risers (Poly)	Monte-plateau (Plastique)	Cuna de Levantamiento (De Poli)
D	00010900	Tray S4 (Red)	Plateau S4 (Rouge)	Charola S4 (Rojo)
D	00010700	Tray PW4 (Poly)	Plateau PW4 (Plastique Rouge 4 cu.ft.)	Charola PW4 (Poli Rojo 4p. cúbicos)
D	00104800	Tray S5 (Red)	Plateau S5 (Rouge)	Charola S5 (Rojo)
E	00510200	Leg Brace	Renfort de bequille	Soporte de la pata
F	00500500	Leg	Bequille	Pata
G	00045000	Axle	Essieu	Eje
H	00037201	Wheel Assembly	Roue	Ensamblado de Rueda
I	00937600	Wheel Spacer	Espaceur de roue	Anillo Espaciador del Eje
J	00410900	Axle Bracket	Support d'essieu	Abrazadera de Eje
-	00085000	Nut & Bolt Bag	Sac des écrous at boulons	Bolsa de Tuercas y Pernos
-	84799100	Instruction Sheet	Notice de montage	Hoja de Instrucciones
-	00077110	Complete Parts Box (S4, S5, PW4)	Boite de pièces complète (S4, S5, PW4)	Caja completa de piezas (S4, S5, PW4)

Warranty/Garantie/Garantía

ENGLISH/WARRANTY: Ames True Temper, Inc. ("Ames True Temper") hereby warrants the product which you have purchased to be free from defects in materials or workmanship, unless used commercially, for a period of ninety (90) days after purchase. THIS EXPRESS WARRANTY, WHICH IS APPLICABLE ONLY TO THE ORIGINAL PURCHASER, IS IN LIEU OF AND EXCLUDES ALL OTHER WARRANTIES, WHETHER EXPRESSED OR IMPLIED, BY OPERATION OF LAW OR OTHERWISE, INCLUDING ANY WARRANTY OF MERCHANTABILITY OR FITNESS FOR A PARTICULAR PURPOSE. You are urged to immediately inspect the product upon purchase. In the event that a defect in material or workmanship appears within the warranty period, Ames True Temper will issue a return goods authorization (RGA) for the return of the product to 1500 S. Cameron Street, Harrisburg, PA 17104, freight prepaid by you. If it is determined that there is a defect in the material or workmanship covered by this limited warranty, Ames True Temper will either repair or replace the items sent, as Ames True Temper deems appropriate, and return them to you, Ames True Temper paying the return freight. If Ames True Temper determines that there is no such defect, Ames True Temper will return the product to you but you will have to pay the freight charges. Ames True Temper may choose to forward to you the appropriate components for replacement under this warranty agreement. Ames True Temper shall not be liable, directly or indirectly for any loss, cost, damage or expense including, but not limited to, consequential or incidental damages directly or indirectly arising from the operation, condition or use of the product, the sole and exclusive remedy against Ames True Temper being the repair or replacement of the product. Some states do not allow the exclusion or limitation of incidental or consequential damages, so the above limitation exclusion may not apply to you. This warranty gives you specific legal rights and you may also have other rights which vary from state to state. AMES TRUE TEMPER, INC.

FRANÇAIS/GARANTIE: La compagnie Ames True Temper, Inc. ("Ames True Temper") garantit par la présente, le produit que vous venez d'acheter contre tout défaut de matériaux et de main-d'oeuvre, sauf pour une utilisation commerciale, pendant une période de quatre-vingt-dix (90) jours après la date d'achat. CETTE GARANTIE EXPRESSE, APPLICABLE UNIQUEMENT À L'ACHETEUR ORIGINAL, TIENT LIEU ET EXCLUE TOUTES AUTRES GARANTIES, EXPRESSES OU IMPLICITES, ÉTABLIES DE FAÇON LÉGALE OU AUTRE, Y COMPRIS TOUTE GARANTIE DE COMMERCIALISATION OU D'UTILISATION PARTICULIÈRE. Nous vous demandons d'inspecter immédiatement l'appareil au moment de l'achat. Si un défaut de matériaux ou de main-d'oeuvre apparaît durant la période de garantie, Ames True Temper émettra une autorisation de retour de la marchandise (RGA) pour le retour du produit au 1500 S. Cameron Street, Harrisburg, PA 17104, en port payé par l'expéditeur. Si un défaut de matériaux ou de main-d'oeuvre couvert par la garantie est retrouvé, Ames True Temper remplacera ou réparera, à sa discrétion, les articles renvoyés et vous les retournera, en port payé par la compagnie. Si Ames True Temper détermine que le produit ne présente pas de défaut couvert par la garantie, Ames True Temper vous retournera le produit, mais vous devrez payer les frais de port. Ames True Temper peut choisir de vous faire parvenir les composants appropriés pour le remplacement, dans le cadre de la présente garantie. Ames True Temper ne peut être tenue pour responsable directement ou indirectement pour toute perte, coût, dommage ou dépense, comprenant mais sans se limiter, aux dommages indirects ou accidentels, directs ou indirects, résultant du fonctionnement, de la condition ou de l'utilisation du produit, le seul et unique recours contre Ames True Temper étant la réparation ou le remplacement du produit. Certains états ou provinces ne permettent pas l'exclusion ou la limitation des dommages indirects ou accidentels. Ainsi, l'exclusion de la limitation énoncée plus haut peut ne pas s'appliquer dans votre cas. La présente garantie confère au titulaire des droits précis en vertu de la loi, droits auxquels d'autres pourront s'ajouter d'un état ou d'une province à l'autre.

ESPAÑOL/GARANTIA: La empresa Ames True Temper, Inc. ("Ames True Temper") garantiza por medio de la presente que el producto que Ud. ha comprado no tiene defectos en los materiales o en la mano de obra, por un periodo de noventa (90) días después de la compra, si no se usa comercialmente. ESTA GARANTÍA EXPRESA, LA CUAL ES SOLAMENTE APLICABLE AL COMPRADOR ORIGINAL, ES EN LUGAR DE Y EXCLUYE A TODAS LAS OTRAS GARANTÍAS, YA SEAN EXPLÍCITAS O IMPLÍCITAS, POR OPERACIÓN LEGAL O DE LO CONTRARIO, INCLUYENDO CUALQUIER GARANTÍA DE COMERCIALIZACIÓN O CONVENIENCIA PARA UN PROPÓSITO PARTICULAR. Recomendamos encarecidamente a Ud. que revise inmediatamente el producto al comprarlo. En caso de que haya defectos en los materiales o en la mano de obra dentro del periodo de la garantía, Ames True Temper preparará una autorización de devolución de mercancías (ADM) para la devolución del producto al 1500 S. Cameron Street, Harrisburg, PA 17104, flete pagado por Ud. Si se determina que hay defectos en los materiales o en la mano de obra que sean cubiertos por esta garantía limitada, Ames True Temper reparará o reemplazará los artículos enviados, según juzgue apropiado Ames True Temper, y se los devolverá a Ud., los costos de flete serán pagados por Ames True Temper. Si Ames True Temper determina que no hay tales defectos, Ames True Temper se los devolverá a Ud., pero Ud. deberá pagar los costos de flete. Ames True Temper podrá elegir reexpedirle a Ud. los componentes apropiados de reemplazo, según este acuerdo de garantía. Ames True Temper no será responsable, directamente ni indirectamente, de ninguna pérdida, costo, daño o gasto, incluido pero no limitado a, daños consecuenciales o incidentales directamente o indirectamente como resultados del funcionamiento, condición o utilización del producto, el único y exclusivo remedio contra Ames True Temper será la reparación o el reemplazo del producto. Algunos estados o provincias no permiten la exclusión o la limitación de daños incidentales o consecuenciales, así como la exclusión de limitación que se encuentra arriba, puede que no sea aplicable a Ud. Esta garantía le otorga derechos legales específicos y Ud. puede tener otros derechos que varían de estado en estado o de provincia en provincia. AMES TRUE TEMPER, INC.

**CHECK TIRE INFLATION PRIOR TO USE
VÉRIFIER LE GONFLEMENT DU PNEU AVANT L'EMPLOI
REVISE EL INFLADO DEL NEUMÁTICO ANTES DE USARLO**

