

KENWOOD

KSC-310CCS

CENTER CHANNEL SPEAKER

INSTRUCTION MANUAL

ENCEINTE DE CANAL CENTRAL

MODE D'EMPLOI

MITTELKANAL-LAUTSPRECHER

BEDIENUNGSANLEITUNG

MIDDENKANAAL-LUIDSPREKER

GEBRUIKSAANWIJZING

DIFFUSORE CANALE CENTRALE

ISTRUZIONI PER L'USO

ALTAVOZ DE CANAL CENTRAL

MANUAL DE INSTRUCCIONES

This Product is not installed by the manufacturer of a vehicle on the production line, nor by the professional importer of a vehicle into an EU Member State.

Dieses Produkt wird weder vom Hersteller eines Fahrzeugs während der Produktion noch von einem professionellen Importeur eines Fahrzeugs in einen EU-Mitgliedsstaat eingebaut.

Ce produit n'est pas installé par le constructeur d'un véhicule sur le site de production, ni par l'importateur professionnel d'un véhicule dans un Etat membre de l'UE.

Questo prodotto non è installato dal produttore di un veicolo della linea di produzione, nemmeno dall'importatore professionale di un veicolo negli stati membro della UE.

Dit product wordt niet geïnstalleerd door de fabrikant van een voertuig op de productielijn, noch door de professionele invoerder van een voertuig in EU-lidstaten.

Este producto no ha sido instalado en la línea de producción por el fabricante de un vehículo, ni tampoco por el importador profesional de un vehículo dentro del estado miembro de la UE.

IMPORTANT SAFEGUARDS / AVERTISSEMENTS IMPORTANTS

⚠ Caution: Read this page carefully to keep your safety.

⚠ WARNING

- To prevent a short circuit, never put or leave any metallic objects (such as coins or metal tools) inside the speaker.
- **Abnormal smell** – In the event the unit generates smoke or abnormal smell, immediately switch the power OFF. After this, please contact your dealer or nearest service station as soon as possible.

POWER OFF!

- **Modification** – Do not attempt to open or modify the unit, for this could cause fire hazard or malfunction.
- **Suffocation** – After taking the unit out of the polyethylene bag, be sure to dispose of the polyethylene bag out of the reach of children. Otherwise, they may play with the bag, which could cause hazard of suffocation.

⚠ CAUTION

- Do not install the speaker in a spot exposed to direct sunlight or excessive heat or humidity.
- **Water and moisture** – Do not install the speakers in locations which may be subject to water or moisture.
- **Dust and unstable locations** – Do not install the speakers in unstable locations or locations subject to dust.
- If the fuse blows, after checking to see if the wiring cord has shorted, be sure to replace with the stipulated size (amperage) fuse as displayed on the fuse box.
(Using fuses other than the stipulated size can cause fires.)

Check the display!

- To replace the fuse, refer to the vehicle instruction manual.
- To prevent a short circuit when replacing a fuse, disconnect the wiring harness at first.
- Do not use gasoline, naphtha, or any type of solvent to clean the speaker. Clean by wiping with a soft, dry cloth.
- Connect the speaker wires to appropriate speaker connectors separately. Sharing the negative wire of the speaker or grounding speaker wires to the metal body of the car can cause this unit to fail.
- For ground wire mounting, do not fasten the wire to an airbag, steering or brake line system or other critical safety unit bolts or nut.
(Can cause accidents.)
- When mounting, be sure to mount in a place that will not interfere with driving or be dangerous to passengers during sudden braking etc.
(Cause of injury or accidents.)
- After installing the unit, check to make sure that electrical equipment such as the brake lamps, turn signal lamps and windshield wipers operate normally.

Before installing the speaker or making any connections, please read all of this instruction manual carefully, to make sure that you perform these operations correctly.

■ For your records

Record the serial number, located on the back of the amplifier in the spaces designated on the warranty card, and in the space provided below. Refer to this model's name and serial number whenever you call upon your KENWOOD dealer for information or service on this amplifier.

Model KSC-310CCS Serial number _____

■ Safety Precautions

In a situation where the car has been left in direct sunlight with its windows closed and the temperature inside the car has risen to a very high level, switch on the air conditioner or drive the car for awhile with the windows open before operating the car stereo. Do not operate the car stereo until the temperature inside the car has dropped to a normal level.

⚠ Attention: Lire attentivement cette page pour votre sécurité.

⚠ ATTENTION DANGER

- Pour éviter tout court-circuit, n'introduisez jamais un objet métallique (pièces de monnaie, outils) dans un haut-parleur.
- **Odeur anormale** – Dans le cas où l'appareil produit de la fumée ou une odeur anormale, couper immédiatement l'alimentation. Contacter ensuite votre concessionnaire ou centre de service plus proche le plus rapidement possible.

COUPER L'ALIMENTATION!

- **Modification** – Ne pas essayer de démonter ni de modifier l'appareil car ceci risque de provoquer un risque d'incendie ou un fonctionnement incorrect.
- **Etouffement** – Après avoir retiré l'appareil du sac de polyéthylène, bien placer ce dernier hors de la portée des enfants. S'ils jouent avec ce sac, un risque d'étouffement est possible.

⚠ ATTENTION

- N'installez pas le haut-parleur dans un endroit directement exposé au soleil ou à une humidité ou chaleur excessives.
- **Esu et humidité** – Ne pas installer les haut-parleurs dans des endroits où ils peuvent être exposés à de l'eau ou à l'humidité.
- **Poussière et endroits instables** – Ne pas installer les haut-parleurs dans des endroits instables ou exposés à de la poussière.
- Si le fusible grille, assurez-vous de le remplacer, après avoir vérifié que le câblage n'est pas en court-circuit, par un fusible du calibre spécifié (ampérage) sur le boîtier.
(L'utilisation de fusible de calibre supérieur peut causer un incendie)

Vérifiez l'affichage !

- Pour le remplacement de fusible, consultez le manuel d'utilisation du véhicule.
- Avant de remplacer le fusible et pour éviter tout court-circuit, débranchez le faisceau.
- N'utilisez ni essence, ni pétrole ni aucun solvant pour nettoyer le haut-parleur. Utilisez un chiffon doux et sec.
- Reliez séparément les cordons de liaison des haut-parleurs aux bornes convenables. Une liaison commune du cordon relié à la borne négative, ou la mise à la masse de la carrosserie de ces cordons peuvent entraîner une anomalie de fonctionnement.
- Pour le raccordement à la masse, ne pas fixer le fil à un airbag, au système de direction, à une ligne du système de freinage ou à tout autre boulon ou écrou critique en terme de sécurité.
(Risque d'accident).
- Pour l'installation, choisissez un emplacement qui ne présente aucune gêne pour la conduite du véhicule ou un danger pour les passagers lors de freinages soudains, etc.
(Risque de blessure ou d'accident)
- Après installation assurez-vous que les équipements électriques tels que les feux stop, les feux clignotants et les essuieglace fonctionnent toujours normalement.

Avant défectuer l'installation ou tout raccordement de haut-parleur, lire ces instructions de montage avec soin et en entier de manière à procéder correctement.

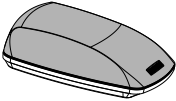



■ Pour votre propre référence

Noter le numéro de série, situé sur le dessous du amplificateur, dans les espaces réservés sur la carte de garantie et dans l'espace ci-dessous. Se référer à ce nom de modèle et à celui de série dans le cas où vous consultez votre concessionnaire KENWOOD pour des informations ou des réparations de cet amplificateur.
Modèle KSC-310CCS Numéro de série _____

■ Précautions pour la sécurité

Dans les cas où la voiture est laissée directement au soleil avec les vitres fermées et que la température à l'intérieur de la voiture s'est élevée à un très haut niveau, mettre le climatiseur en circuit ou conduire pendant un moment avec les vitres ouvertes avant de faire fonctionner l'autostéréo. Ne pas faire fonctionner l'autostéréo avant que la température dans la voiture ne soit retournée à un niveau normal.

Parts check / Vérification des pièces

No.	Part Name Désignation des pièces	Outside Shape Forme extérieure	Quantity Quantité	No.	Part Name Désignation des pièces	Outside Shape Forme extérieure	Quantity Quantité
①	Speaker Haut-parleur		1	③	Tap screw (φ 4 × 16) Vis auto taraudeuse (φ 4 × 16)		2
②	Bracket (Double faced tape attached) Support (fixé avec du ruban adhésif double face)		1	④	Speed nut Ecrou rapides		2

ENGLISH

FRANÇAIS

Mounting the speaker / Montage du haut-parleur

[Step 1]

[Etape 1]

- Cut off the template from the carton box. Set the template so that the arrow points towards the passenger, and mark the holes with a pen.

CAUTION

Mount in a place where it will not interfere with the air bag.

Be careful not to cover the air-conditioning vent when mounting.

- Découpez le modèle dans la boîte en carton. Posez le modèle de sorte que la flèche soit orientée vers le passager et marquez les orifices avec un crayon.

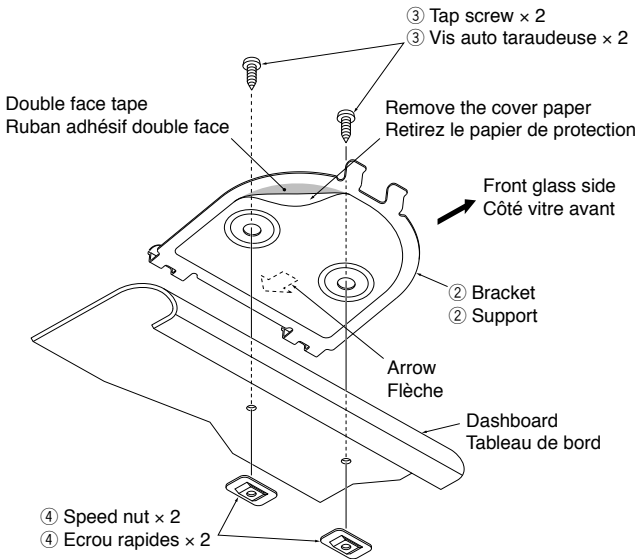
ATTENTION

Montez le haut-parleur de sorte qu'il ne gêne pas le coussin d'air.

Attention de ne pas recouvrir la sortie d'air du climatiseur lors du montage.

[Step 2]

[Etape 2]



- Remove the cover paper from bracket ② and attach it to the dashboard so that arrow points towards the passenger.
- Mount bracket ② on the dashboard with the tap screws (ϕ 4 × 16) ③ and speed nut ④.

Make Sure To:

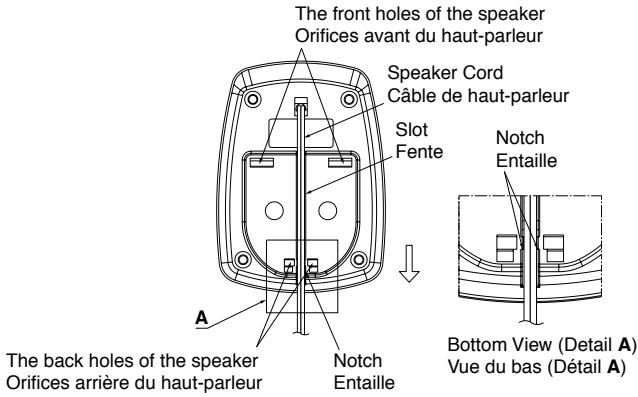
- Mount in a place near the center of the vehicle where it will not interfere with driving and as level as possible.
- Attach after thoroughly cleaning and drying the mounting place with the cleaner (sold separately).

- Retirez le papier de protection du support ② et fixez-le au tableau de bord de sorte que la flèche soit orientée vers le passager.
- Montez le support ② sur le tableau de bord à l'aide des vis auto taraudeuses (ϕ 4 × 16) ③ et les écrous rapides ④.

Assurez-vous de bien:

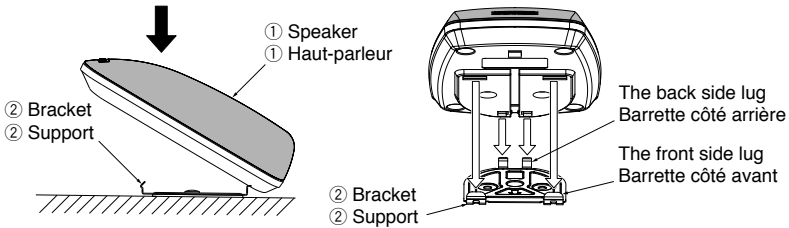
- Installer l'appareil dans un endroit proche du centre du véhicule où il ne gênera pas la conduite et sera le plus possible de niveau.
- Fixer l'appareil après avoir nettoyé et séché l'emplacement de montage avec le produit de nettoyage (vendu séparément).

[Step 3]
[Etape 3]



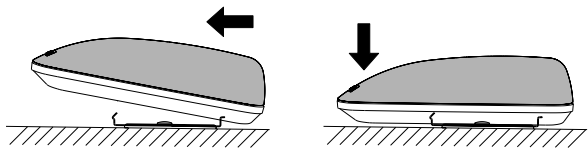
1. When bringing out the speaker cord from the back, slide the cord along the slot on the bottom of the speaker ①, and fix by hooking the cord between the notches.

1. Lorsque vous faites ressortir le cordon de haut-parleur de l'arrière, faites glisser le cordon le long de la fente au bas du haut-parleur ①, et fixez-le en accrochant le cordon dans les entailles.



2. Insert the two back side lugs of the bracket ② into the back two holes of the speaker.

2. Insérez les deux barrettes côté arrière du support ② dans les deux orifices arrière du haut-parleur.



3. Insert the two front side lugs of the bracket ② into the front two holes of the speaker, by pulling the speaker ① towards the front.

3. Insérez les deux barrettes côté avant du support ② dans les deux orifices avant du haut-parleur en tirant le haut-parleur ① vers l'avant.

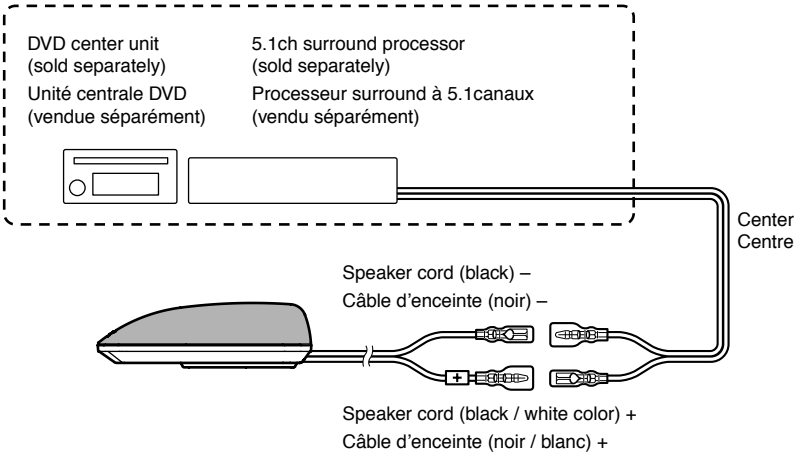
4. Fix completely by pushing down the front of the speaker ①.

4. Fixez complètement en appuyant l'avant du haut-parleur ① vers le bas.

CAUTION
Do not apply strong pressure onto the surface of saran net, including manual push or thrust; otherwise the speaker system installed inside may be damaged.

ATTENTION
Ne pas appliquer de pression sur la surface de la grille en saran, y compris avec la main ou dans un élan, car cela pourrait endommager le système de haut-parleur installé à l'intérieur.

Connection / Connexions

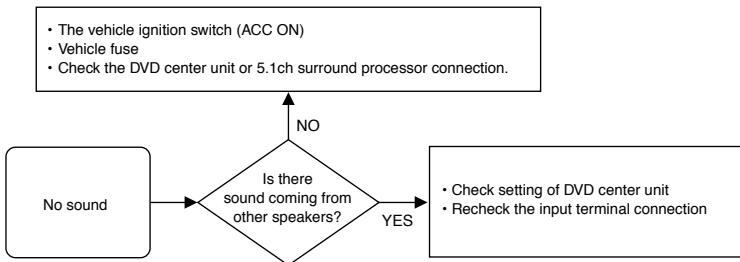


You think it's out of order but... (Troubleshooting) / Même si vous estimez qu'il ne marche plus... (Résolution des problèmes)

It's not operating right and you think it's faulty, but before requesting service, check one more time according to the problem.

Problem	Cause	Remedy
No sound	Refer to chart 1	Refer to chart 1
Sound quality is bad (sound is distorted).	The speaker cord is pinched in a vehicle screw.	Check the speaker cord

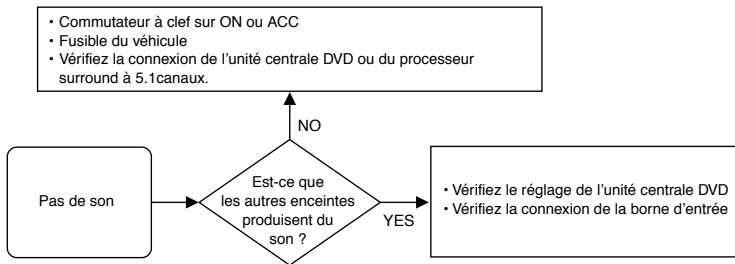
[Chart 1]



Avant de faire appel au SAV, lorsque l'appareil ne semble pas fonctionner correctement, vérifiez encore une fois qu'il ne s'agit pas d'un des problèmes suivants:

Problème	Cause	Remède
Pas de son	Veillez consulter le tableau 1	Veillez consulter le tableau 1
La qualité sonore est insuffisante (le son est déformé).	Le câble d'enceinte est pincé par une vis du véhicule.	Vérifiez le câble d'enceinte

[Tableau 1]



Rating / Caractéristiques

CAUTION

The following ratings and design are subject to change without notice.

ATTENTION

La conception et les caractéristiques suivantes peuvent être modifiées sans préavis.

Format	Center Speaker
Type	Enclosed type
Peak input power	60 W
Rated input power	15 W
Rated Impedance	4 Ω
Frequency response	300 – 25,000 Hz
Material	ABS plastic
Speakers used	Full range 50 mm (1-15/16")
External size	Width 95 mm (3-3/4") Height 39 mm (1-9/16") Depth 130 mm (5-1/8")
Weight	290 g (0.6 lb)

Format	Enceinte centrale
Type	Type fermée
Entrée de crête momentanée	60 W
Entrée nominale	15 W
Impédance nominale	4 Ω
Réponse en fréquence	300 à 25.000Hz
Matériau	Plastique ABS
Enceintes utilisées	Pleine gamme 50 mm
Dimensions hors tout	L : 95 mm H : 39 mm P : 130 mm
Poids	290g

WICHTIGE SICHERHEITSHINWEISE / BELANGRIJKE VOORZORGSMAATREGELEN

⚠️Achtung: Diese Seite sorgfältig durchlesen.

⚠️Let op: Lees voor uw veiligheid deze bladzijde zorgvuldig door.

⚠️WARNING

- Um einen Kurzschluß zu vermeiden, niemals Metallgegenstände (wie zum Beispiel Münzen oder Werkzeuge aus Metall) im Inneren des Lautsprechers liegenlassen.
- **Brandgeruch** – Bei Brandgeruch oder Rauch muß die Spannungsversorgung sofort ausgeschaltet werden. Wenden Sie sich dann so bald wie möglich an Ihren Fachhändler oder eine Kundendienststelle.
- **AUSSCHALTEN!**
- **Veränderungen** – Niemals versuchen, die Lautsprecher zu öffnen oder zu verändern, weil dadurch Feuergefahr und Fehlfunktionen hervorgerufen werden können.
- **Erstickungsgefahr** – Nach der Entnahme der Lautsprecher aus dem Polyäthylbeutel muß dieser für Kinder unerschleppbar endzorgt werden. Wenn Kinder mit dem Bauteil spielen, besteht Erstickungsgefahr.

⚠️VORSICHT

- Der Lautsprecher darf nicht an Stellen montiert werden, die einer direkten Sonnenbestrahlung, übermäßiger Wärme oder starker Luftfeuchtigkeit ausgesetzt sind.
- Wasser und Feuchtigkeit – Die Lautsprecher nicht an Stellen einbauen, wo sie Wasser oder Feuchtigkeit ausgesetzt werden.
- Staub und instabile Stellen – Die Lautsprecher nicht an instabilen Stellen oder Stellen, wo sie Staub ausgesetzt sind, einbauen.
- Wenn die Sicherung herausgesprungen ist, überprüfen Sie zunächst, ob ein Kurzschluss vorliegt. Tauschen Sie die Sicherung dann gegen eine Sicherung mit der auf dem Sicherungskasten aufgeführten vorgeschriebenen Kapazität (Amperezahl) aus. (Die Benutzung anderer als der vorgeschriebenen Sicherungen kann einen Brand verursachen.)
Überprüfen Sie das Display!
Beziehen Sie sich bezüglich des Sicherungsaustausches auf die Betriebsanleitung Ihres Fahrzeuges.
- Um einen Kurzschluß beim Auswechseln der Sicherung zu vermeiden, ist vor Beginn der Arbeiten das Zuleitungskabel abzuziehen.
- Zur Reinigung des Lautsprechers niemals Benzin, Kerosin oder ein anderes Lösungsmittel verwenden. Zum Säubern wischen stets einen weichen, trockenen Lappen benutzen.
- Die Lautsprecherkabel nacheinander mit dem entsprechenden Lautsprecherstecker verbinden. Wenn das Minuskabel des Lautsprechers mit einem anderen Kabel in Kontakt kommt, oder das Lautsprecherkabel an einem Metallteil der Fahrzeugkarosserie geerdet wird, hat dies eine Funktionsstörung des Lautsprechers zur Folge.
- Der Erdungsdraht darf weder am Airbag, an der Lenkung, am Bremsleitungssystem noch an einem anderen für die Sicherheit wichtigen Ort befestigt werden. (Dies könnte Unfälle verursachen.)
- Wählen Sie einen Installationsort, der weder das Fahren des Fahrzeuges beeinträchtigt noch bei plötzlichem Bremsen etc. eine Gefahr für die Mitfahrer darstellt. (Dies könnte sowohl Verletzungen als auch Unfälle verursachen.)
- Nach dem Einbau der Einheit sich vergewissern, daß alle Komponenten der elektrischen Anlage, wie zum Beispiel Bremsleuchten, Blinkleuchten und die Scheibenwischer, einwandfrei funktionieren.

Bitte lesen Sie diese Einbau-Anleitung sorgfältig durch, bevor Sie die Installation und die Anschlüsse des Lautsprechers durchführen, um einwandfreie Ergebnisse zu erhalten.

■ Für Ihre Unterlagen

Tragen Sie die Seriennummer, die an der Rückseite des Verstärkers angegeben ist, in die Garantiekarte und in den folgenden Freiraum ein. Geben Sie immer die Bezeichnung dieses Modells und die Seriennummer an, wenn Sie sich für Informationen oder Reparaturen an Ihren KENWOOD-Fachhändler wenden. Modell KSC-310CCS Seriennummer _____

■ Sicherheitsmaßregeln

Wenn das Fahrzeug mit geschlossenen Fenstern in der Sonne geparkt war und die Temperatur im Fahrzeuginnern gestiegen ist, die Klimaanlage einschalten oder das Fahrzeug eine Weile mit geöffneten Fenstern fahren, bevor das Auto-stereoerät eingeschaltet wird. Das Auto-Stereoerät erst einschalten, wenn die Temperatur im Fahrzeuginnern sich normalisiert hat.

⚠️WAARSCHUWING

- Om kortsluiting te voorkomen mag u nooit metalen voorwerpen (zoals muntjes of gereedschappen) in de luidspreker brengen of achterlaten.
- **Vreemde geur** – Wanneer er rook of een vreemde geur uit de luidsprekers komt, moet u direct de spanning uit (OFF) schakelen. Raadpleeg vervolgens spoedig uw handelaar of een erkent onderhoudscentrum.
- **SPANNING UIT!**
- **Knutselen** – Voorkom brand of beschadiging en open derhafe de luidsprekers niet en breng er geen veranderingen in aan.
- **Verstikking** – Nadat u de luidsprekers uit de polyethyleen zak heeft verwijderd, meet u deze zak weggooiën. Zorg dat de zak uit de buurt van kinderen blijft. Kinderen zouden met de zak kunnen gaan spelen en de zak bijvoorbeeld over hun hoofd trekken met verstikking tot gevolg.

⚠️OPGELET

- Installeer de luidspreker niet op een plek die bloot staat aan direct zonlicht of grote hitte of vochtigheid.
- **Water en vocht** – Installeer de luidsprekers niet op plaatsen waar ze mogelijk aan water of vocht bloot worden gesteld.
- **Stoffige en instabiele plaatsen** – Installeer de luidsprekers niet op stoffige plaatsen of instabiele plaatsen ondemevig aan trillingen.
- Als de zekering doorbrandt, moet u eerst controleren of de aansluitdraad niet is kortgesloten en vervolgens de zekering vervangen door een zekering met de op de zekeringkast aangeduide stroomsterkte. (Het gebruik van zekeringen met een andere stroomsterkte dan voorgeschreven kan brand veroorzaken.)
Lees de aandiuiding!
Raadpleeg het instructieboekje van het voertuig voor het vervangen van de zekering.
- Om kortsluiting bij het vervangen van zekeringen te voorkomen, dient u eerst de bedragsbundel los te koppelen.
- Gebruik geen benzine, nafta, of andere oplosmiddelen om de luidspreker schoon te maken. Maak de luidspreker schoon met een zachte, droge doek.
- Bevestig de draden van de luidspreker apart aan de correcte luidspreker-aansluitingen. Delen van de negatieve luidspreker-draad of van de aarding naar metalen onderdelen van de auto kan ertoe leiden dat dit toestel defect raakt.
- De massadraad mag niet worden vastgemaakt aan een airbag, de stuurinrichting of de remleidingen, noch aan bouten of moeren van andere cruciale veiligheidsonderdelen. (Dit kan ongevallen veroorzaken.)
- Monteer het toestel op een plaats waar het de bestuurder niet hindert tijdens het rijden en waar het geen gevaar kan veroorzaken voor de passagiers bij plotsse remmanoeuvres, enz. (Dit kan letsels of ongevallen veroorzaken.)
- Nadat u het toestel gemonteerd hebt, dient u te controleren of de elektrische uitrusting van de auto zoals de remlichten, de richtingaanwijzers en de ruitenwissers normaal functioneren.

Alvorens de luidspreker te installeren of verbindingen te maken, moet u deze gebuiksaanwijzing geheel doorlezen zodat u de diverse bedieningen juist kunt uitvoeren.

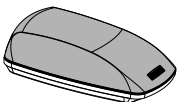
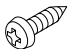


■ Voor uw administratie

schrijf het serienummer dat op de achterkant van de versterker is aangegeven op in de hiervoor bestemde ruimte op het garantiebewijs en tevens hieronder. Geef het model- en serienummer aan de KENWOOD handelaar door wanneer u informatie of onderhoud voor deze versterker nodig heeft. Model KSC-310CCS Serienummer _____

■ Veiligheidsvoorzorgen

Wanneer u de auto met gesloten ramen en portieren in het directe zonlicht heeft geparkeerd en de temperatuur in de auto derhalve hoog is, moet u voordat u het auto-stereosysteem inschakelt eerst de airconditioning in werking stellen of even met de auto met geopende ramen rijden zodat de temperatuur in de auto wordt verlaagd. Gebruik het auto-stereosysteem niet voordat de temperatuur in de auto normaal is.

Überprüfung der Teile / Controle van de onderdelen

No.	Bezeichnung der Teile Naam van onderdeel	Außenform Buitenprofiel	Menge Aantal	No.	Bezeichnung der Teile Naam van onderdeel	Außenform Buitenprofiel	Menge Aantal
①	Lautsprecher Luidspreker		1	③	Blechschaube (ϕ 4 x 16) Tapschroef (ϕ 4 x 16)		2
②	Rahmen (mit doppelseitigem Klebeband) Beugel (met dubbelzijdige kleefband)		1	④	Schnellraubmuttern Clipmoer		2

Lautsprecher-Installation / Montage van de luidspreker

[Schritt 1]

[Stap 1]

- Die Schablone im Karton abschneiden. Die Schablone so ansetzen, dass der Pfeil zum Insassen hin weist, und die Löcher mit einem Stift markieren.

VORSICHT

Nur an einer Stelle anbringen, wo der Airbag nicht behindert wird.

Darauf achten, nicht die Klimaanlageöffnung bei der Montage zu verdecken.

- Knip of snijd het sjabloon uit de kartonnen doos. Plaats het sjabloon zo dat de pijl naar de passagier wijst en markeer de gaten met een pen.

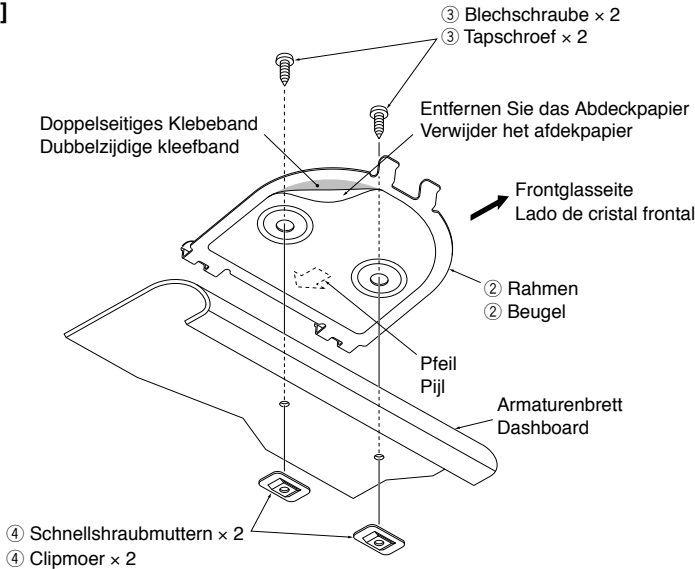
OPGELET

Monteer uitsluitend op een plek waar de werking van de airbag niet gehinderd wordt.

Let op dat u geen uitlaat van de ventilatie of airconditioning afdekt bij de montage.

[Schritt 2]

[Stap 2]



- Das Deckpapier vom Rahmen ② entfernen und so am Armaturenbrett anbringen, dass die Pfeilmarkierungen zum Insassen hin weisen.
- Befestigen Sie Rahmen ② mit den Blechschauben (ϕ 4 x 16) ③ und Schnellschraubmuttern ④ am Armaturenbrett.

- Verwijder het beschermepapier van beugel ② en bevestig deze aan het dashboard zodat de pijl naar de passagier wijst.
- Monteer beugel ② op het dashboard met de tapschroeven (ϕ 4 x 16) ③ en de clipmoer ④.

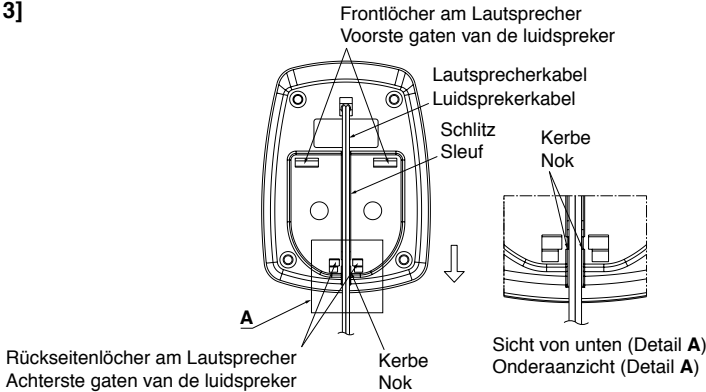
Stellen Sie folgendes sicher:

- Installieren Sie das Gerät nahe der Mitte im Fahrzeug. Achten Sie darauf, dass der Fahrbetrieb nicht behindert wird und dass sich das Gerät in einer möglichst geraden Position befindet.
- Säubern Sie die Montagefläche vor der Installation des Gerätes gründlich mit dem Reiniger (als Zubehör erhältlich) und wischen Sie die Fläche anschließend trocken.

Neem het volgende in acht:

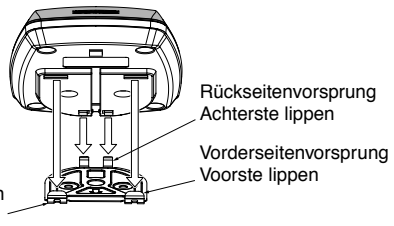
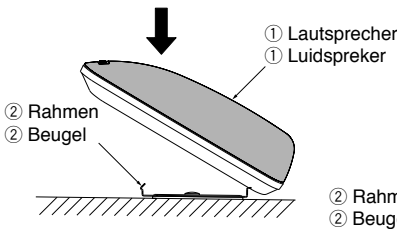
- Monteer het toestel ongeveer in het midden van het voertuig op een plaats waar het niet hindert tijdens het rijden en plaats het zo horizontaal mogelijk.
- Maak het montagevlak eerst grondig schoon met het (los verkochte) reinigingsmiddel en laat het drogen alvorens het toestel te monteren.

[Schritt 3]
[Stap 3]



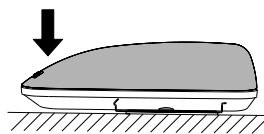
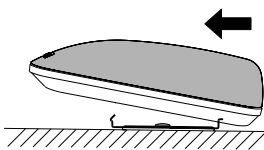
1. Beim Herausführen des Lautsprecherkabels aus der Rückseite das Kabel am Schlitz an der Unterseite des Lautsprechers ① entlang schieben und durch Anhaken des Kabels zwischen den Kerben befestigen.

1. Pas het luidsprekersnoer in de sleuf aan de onderkant van de luidspreker ① wanneer u het snoer van de achterkant van het luidspreker vandaan leidt, en zet het snoer vast door het achter de nokken te haken.



2. Die beiden Rückseitenvorsprünge des Rahmen ② in die beiden Rückseitenlöcher des Lautsprechers einsetzen.

2. Steek eerst de twee lippen aan de achterkant van de beugel ② in de achterste twee gaten in de luidspreker.



3. Die beiden Vorderseitenvorsprünge des Rahmen ② durch Ziehen des Lautsprechers ① nach vorne in die beiden Vorderseitenlöcher des Lautsprechers einsetzen.

3. Steek vervolgens de twee lippen aan de voorkant van beugel ② in de voorste twee gaten van de luidspreker ① voorzichtig naar voren te trekken.

4. Vollständig durch Eindrücken der Vorderseite des Lautsprechers ① befestigen.

4. Zet de luidspreker ① vast door de voorkant naar beneden te drukken.

VORSICHT

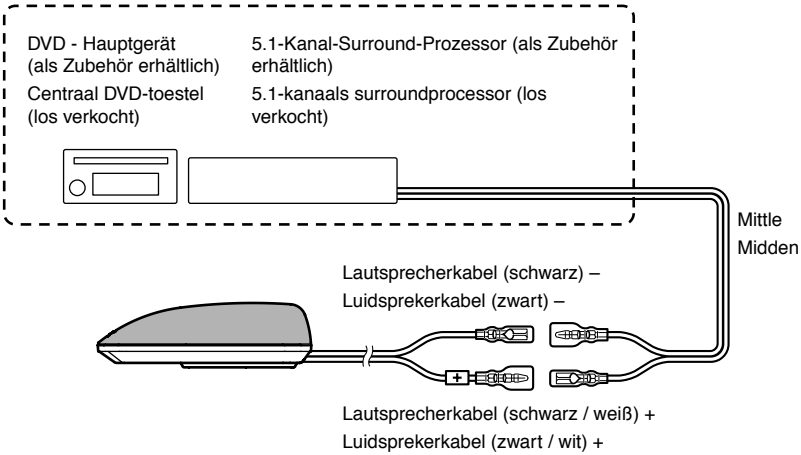
Üben Sie keinen starken Druck auf die Oberfläche des Sarannetzes aus, auch nicht durch Drücken oder Stoßen mit der Hand, da sonst das auf der Innenseite installierte Lautsprechersystem beschädigt werden kann.

OPGELET

Oefen geen sterke druk uit op het oppervlak van de saran bespanning, ook niet door alleen maar met uw hand ertegen te duwen; doet u dit toch dan kan het luidspreker-systeem binnenin beschadigd raken.

DEUTSCH
NEDERLANDS

Anschluss / Aansluiting

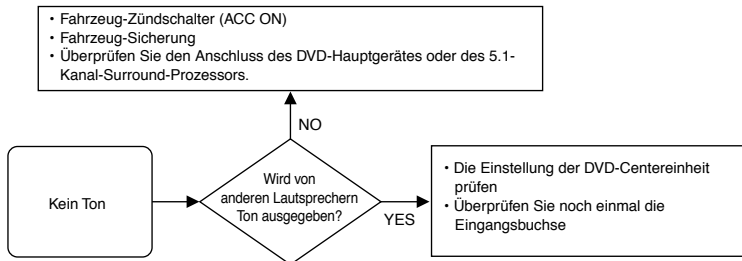


Sie denken Ihr Gerät ist defekt, aber... (Fehlersuche) / Alvorens aan te nemen dat het toestel defect is... (Verhelpen van problemen)

Ihr Gerät funktioniert nicht ordnungsgemäß und Sie gehen von einem Defekt aus. Bevor Sie jedoch einen Kundendienst kontaktieren, sollten Sie noch einmal die mit der Störung in Zusammenhang stehenden Punkte überprüfen.

Störung	Ursache	Abhilfemaßnahme
Kein Ton	Lesen Sie die Tabelle 1	Lesen Sie die Tabelle 1
Schlechte Klangqualität (verzerrt).	Das Lautsprecherkabel ist in eine Fahrzeugschraube eingeklemmt.	Überprüfen Sie das Lautsprecherkabel

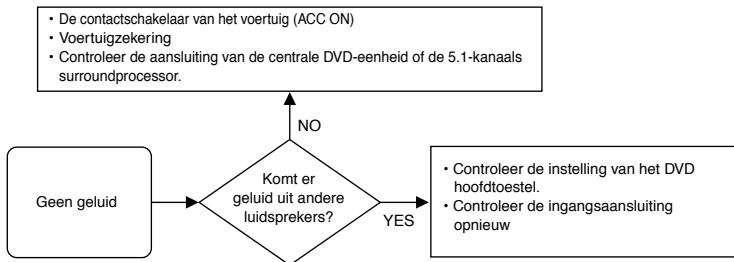
[Tabelle 1]



Als het toestel niet werkt zoals het hoort en u vermoedt dat het defect is, overloop dan nog even de aangegeven controlepunten alvorens technische hulp in te roepen.

Probleem	Oorzaak	Oplossing
Geen geluid	Zie schema 1	Zie schema 1
De geluidskwaliteit is slecht (geluid is vervormd).	De luidsprekerkabel zit geklemd onder een schroef van het voertuig.	Controleer de luidsprekerkabel

[Schema 1]



Betriebsdaten / Technische gegevens

VORSICHT

Änderung der nachfolgend aufgeführten Betriebsdaten sowie des Designs ohne Ankündigung vorbehalten.

OPGELET

De hieronder vermelde technische gegevens en het ontwerp zijn vatbaar voor wijzigingen zonder kennisgeving met het oog op verbetering.

Format	Mittellautsprecher
Ausführung	Integrierter Typ
Spitzenbelastung	60 W
Nenn-Belastbarkeit	15 W
Nenn-Impedanz	4 Ω
Frequenzgang	300 – 25.000 Hz
Material	ABS-Kunststoff
Verwendete Lautsprecher	Vollbereich 50 mm
Außenmaße	Breite 95 mm Höhe 39 mm Tiefe 130 mm
Gewicht	290g

Formaat	Middenluidspreker
Type	Gesloten behuizing
Piekingangsvermogen	60 W
Nominaal ingangsvermogen	15 W
Nominale impedantie	4 Ω
Frekventierespons	300 – 25.000 Hz
Materiaal	ABS-kunststof
Gebruikte luidsprekers	Volledig bereik 50 mm
Buitenafmetingen	Breedte 95 mm Hoogte 39 mm Diepte 130 mm
Gewicht	290 g

PRECAUZIONI IMPORTANTI / AVISOS IMPORTANTES

⚠ Attenzione: Per vostra sicurezza, leggete attentamente questa pagina.

⚠ AVVERTIMENTO

- Per evitare corto circuiti, non lasciare mai degli oggetti metallici, ad esempio monete ed utensili, all'interno dell'altoparlante.
- Odori anormali/Al se l'unità generasse odori anormali, spegnetela subito. Entrate quindi immediatamente in contatto con il vostro rivenditore di fiducia.
- **SPEGNIMENTO!**
- **Modifiche** – Non tentate di aprire o modificare l'unità, dato che ciò potrebbe causare incendi o errori di funzionamento.
- **Pericolo di soffocamento** – Estratta l'unità dal sacchetto in polietilene, gettatelo in modo che non possa cadere in mano a bambini. Essi potrebbero altrimenti rimanere soffocati.

⚠ ATTENZIONE

- **NON INSTALLARE** l'altoparlante in luoghi esposti a luce solare diretta o calore eccessivo.
- **Acqua ed umidità** – Non installate gli altoparlanti in posizioni costeposte ad acqua ed umidità.
- **Urti e polvere** – Non installate gli altoparlanti in posizioni pericolose o instabili o esposte a polvere e sporco.
- Se dovesse saltare il fusibile, controllate innanzitutto se è in corto il cavo, poi sostituite il fusibile con uno del tipo indicato (con l'ampereaggio giusto) sulla scatola del fusibile. (L'utilizzo di fusibili diversi da quello indicato può causare un incendio.)
- **Controllate il display!**
Per sostituire il fusibile, fate riferimento al manuale delle istruzioni del veicolo.
- Per prevenire corto circuiti durante la sostituzione di un fusibile, scollegare per prima cosa il fascio fili.
- Non usare benzina, nafta o solventi per pulire dell'altoparlante. Usare solo un panno morbido e pulito.
- Collegare i cavi dell'altoparlante ai connettori appropriati separatamente. Condividendo il filo negativo o la messa a terra dei due altoparlanti in un punto metallico del telaio della vettura il sistema può non funzionare.
- Per un cablaggio con messa a terra, non dovete fissare il cavo all'airbag, al sistema dello sterzo o a quello frenante né a dei bulloni o dati delle unità di sicurezza. (Altrimenti si possono verificare degli incidenti.)
- Quando effettuate il montaggio, assicuratevi che il luogo di installazione dell'unità non causerà dei fastidi durante la guida né pericoli ai passeggeri per via di una frenata improvvisa, ecc. (Causa di lesioni personali o incidenti.)
- Installata l'unità, controllare che le varie spie, le frecce, i tergicristallo e le altre parti elettriche funzionino in modo normale.

Prima di installare e collegare l'altoparlante, leggete con attenzione le intere istruzioni per l'installazione, in modo da potervi servire correttamente di ciascuna funzione.

■ Per maggiore sicurezza

Trascrivete il numero di serie, scritto sul fondo dell'amplificatore, nello spazio apposito del documento di garanzia e nello spazio qui sotto. Ogni volta che consultate il vostro rivenditore KENWOOD, riferitegli il numero di modello e di serie dell'amplificatore.
Modello KSC-310CCS Numero di serie _____

■ Precauzioni per la sicurezza

Quando la vettura è stata lasciata al sole con i finestrini chiusi e la temperatura all'interno si è alzata consistentemente attivare il condizionatore d'aria o guidare per un po' con i finestrini aperti prima di utilizzare lo stereo dell'auto. Non usare lo stereo dell'auto fino a che la temperatura all'interno della vettura non è scesa ad un livello normale.

⚠ Precaución: Para su seguridad, lea con atención esta página.

⚠ ADVERTENCIA

- Para impedir cortocircuitos, nunca ponga o deje objetos metálicos (tales como monedas o herramientas metálicas) en el interior de un altavoz.
- **Olor anormal** – En el caso de que la unidad genere humo o un ruido anormal, desconecte inmediatamente la alimentación. Después, consulte con su concesionario o centro de reparaciones más cercano tan pronto como sea posible.
- **DESCONECTE LA ALIMENTACIÓN!**
- **Modificación** – No trate de abrir ni modificar la unidad porque podría producirse un peligro de incendio o una avería.
- **Asfixia** – Después de sacar la unidad de la bolsa de polietileno, asegúrese de poner la bolsa de polietileno donde no puedan alcanzarla los niños. De otra forma, éstos podrían jugar con la bolsa y se podría producir un peligro de asfixia.

⚠ PRECAUCIÓN

- No instale el altavoz en un lugar expuesto a la luz solar directa o a un calor o humedad excesivo.
- **Agua y humedad** – No instale los altavoces en lugares sometidos al agua o a la humedad.
- **Polvo y ubicaciones inestables** – No instale los altavoces en lugares inestables ni en lugares donde haya polvo.
- Si saltara el fusible, después de comprobar si el cable ha sufrido un cortocircuito, asegúrese de reemplazarlo por un fusible de la capacidad (ampereaje) estipulada, tal como se indica en la caja de fusibles.
(El uso de fusibles de una capacidad que no sea la estipulada, puede ser motivo de incendios.)
- **¡Compruebe las indicaciones!**
Para cambiar el fusible, remítase al manual de instrucciones del vehículo.
- Para impedir un cortocircuito cuando sustituya un fusible, desconecte primero el conjunto de los cables.
- No utilice gasolina, naftalina u otro tipo de disolvente para limpiar el altavoz. Límpielo pasando un paño blando y seco.
- Conecte sparaadamente los cables de los altavoces a los conectores de altavoces apropiados. Compartir el cable negativo del altavoz o poner a masa los cables del altavoz en la carrocería del automóvil puede ser la causa de que esta unidad no funcione bien.
- Para el montaje de tierra no sujete el cable a un airbag, la dirección o el sistema de frenado ni a ningún tornillo o tuerca críticos de la unidad de seguridad.
(Puede producir accidentes.)
- Durante el montaje, asegúrese de realizar el mismo en un sitio que no interfiera con la conducción o que resulte peligroso para los pasajeros al frenar bruscamente, etc.
(Causa de lesiones o accidentes.)
- Después de instalar la unidad, asegúrese de que el equipo eléctrico tal como luces de frenos, luces de intermitentes y limpiaparabrisas funcionen normalmente.

Antes de instalar el altavoz o hacer cualquier conexión, lea cuidadosamente todo este manual de instrucciones para asegurarse de realizar correctamente las operaciones necesarias.

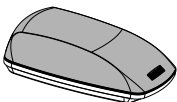
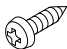


■ Para su conocimiento

Anote el número de serie, situado en la parte posterior del amplificador, en los espacios designados de la tarjeta de garantía y en el espacio suministrado a continuación. Mencione el nombre y el número de serie de este modelo cuando quiera que acuda a su concesionario KENWOOD para pedirle información o solicitarle reparaciones de este amplificador.
Modelo KSC-310CCS Número de serie _____

■ Precauciones de seguridad

Quando el automóvil haya sido dejado bajo la luz solar directa con sus ventanas cerradas y la temperatura interior haya alcanzado un nivel muy alto, encienda el acondicionador de aire o conduzca el automóvil durante un rato con las ventanas abiertas antes de utilizar el equipo estéreo del automóvil. No utilice el equipo estéreo del automóvil hasta que la temperatura en el interior haya disminuido hasta un nivel normal.

Controllo delle parti / Comprobación de pieza

No.	Nome della parte Nombre de pieza	Forma esterna Forma externa	Quantità Cantidad	No.	Nome della parte Nombre de pieza	Forma esterna Forma externa	Quantità Cantidad
①	Altoparlante Altavoz		1	③	Vite filettante (ϕ 4 x 16) Tornillo de cubierta (ϕ 4 x 16)		2
②	Staffa (Nastro biadesivo fissato) Abrazadera (Cinta de doble cara adjunta)		1	④	Dadi Tuerca de velocidad		2

Installazione dell'altoparlante / Montaje del altavoz

[Fase 1]

[Paso 1]

- Tagliare la maschera dalla scatola in cartone. Metterla in posizione in modo che la freccia punti verso il passeggero e segnare i punti da forare con una penna.

ATTENZIONE

Installare in una posizione dove non interferisca con l'airbag.

Fare anche attenzione a non bloccare l'uscita del climatizzatore.

- Corte la plantilla de la caja de cartón. Coloque la plantilla de modo que la flecha señale hacia el pasajero, y marque los orificios con un bolígrafo.

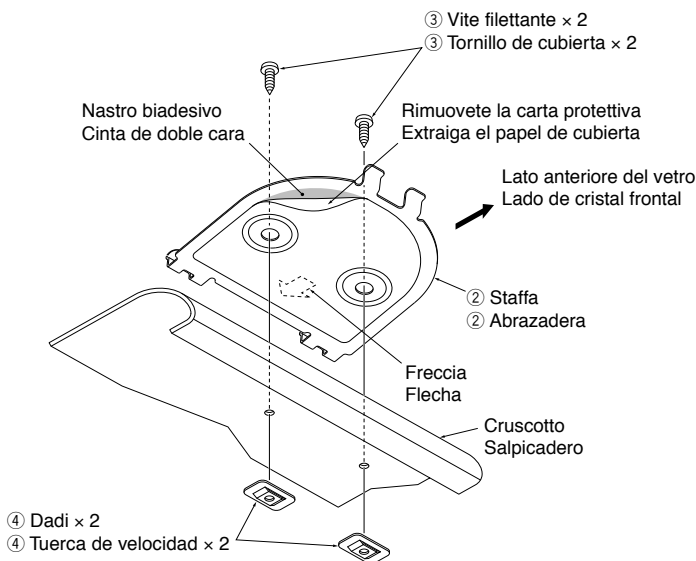
PRECAUCIÓN

Móntelo en un lugar en el que no cause interferencias con el airbag.

Tenga cuidado para no cubrir las rejillas de ventilación del aire acondicionado cuando efectúe el montaje.

[Fase 2]

[Paso 2]



- Rimuovere la copertura in carta dalla staffa ② ed applicarla al cruscotto in modo che la freccia punti verso il passeggero.
- Montate la staffa ② sul cruscotto usando le viti filettanti ($\varnothing 4 \times 16$) ③ e dadi ④.

- Extraiga el panel de cubierta de abrazadera ② y colóquela en el tablero de instrumentos de modo que la flecha señale hacia el pasajero.
- Monte la abrazadera ② en el salpicadero con los tornillos de cubierta ($\varnothing 4 \times 16$) ③ y la tuerca de velocidad ④.

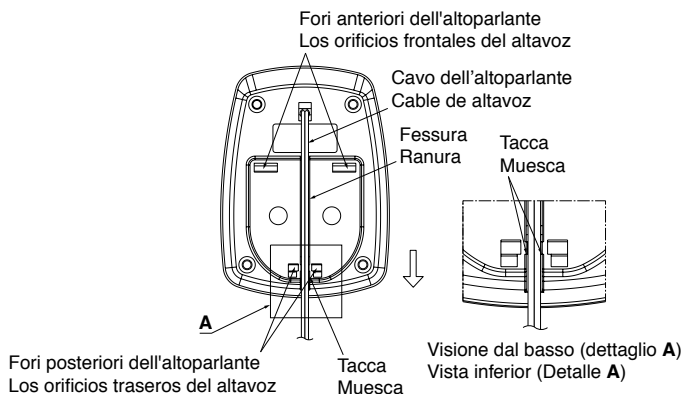
Assicuratevi di:

- Effettuare il montaggio in un luogo vicino al centro del veicolo, dove l'unità non impedirà la guida, e in maniera più piana possibile.
- Fissate l'unità dopo aver pulito accuratamente ed asciugato il luogo di installazione con il pulente (venduto separatamente).

Asegúrese de:

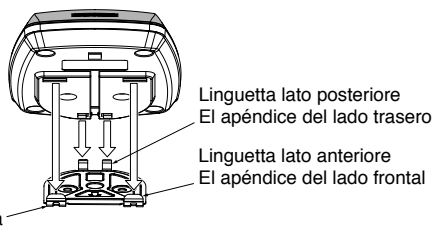
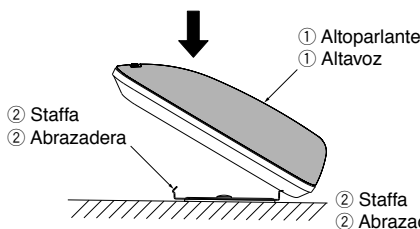
- Realizar el montaje cerca del centro del vehículo, donde no interfiera con la conducción y lo más nivelado que sea posible.
- Realizar la fijación después de limpiar y secar totalmente el sitio de montaje con un limpiador (de venta aparte).

[Fase 3]
[Paso 3]



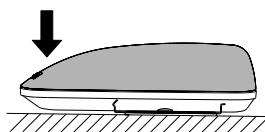
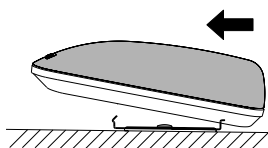
1. Nel portare in fuori il cavo dei diffusori dal retro, farlo scivolare lungo la fessura sul fondo dell'altoparlante ① e fissarlo facendolo passare per le tacche.

1. Cuando saque el cable de altavoz por la parte posterior, deslice el cable a lo largo de la ranura de la parte inferior del altavoz ①, y fíjelo enganchando el cable entre las muescas.



2. Inserire le due linguette del lato posteriore della staffa ② nei due fori posteriori dell'altoparlante.

2. Inserte los dos apéndices del lado trasero de abrazadera ② en los dos orificios de la parte posterior del altavoz.



3. Inserire le due linguette del lato anteriore nella staffa ② nei due fori anteriori dell'altoparlante torando il diffusore ① in avanti.

3. Inserte los dos apéndices del lado frontal de abrazadera ② en los dos orificios de la parte frontal del altavoz, tirando del altavoz ① hacia delante.

4. Fissare bene il tutto spingendo verso il basso il davanti dell'altoparlante ①.

4. Fíjelo completamente empujando hacia abajo la parte frontal del altavoz ①.

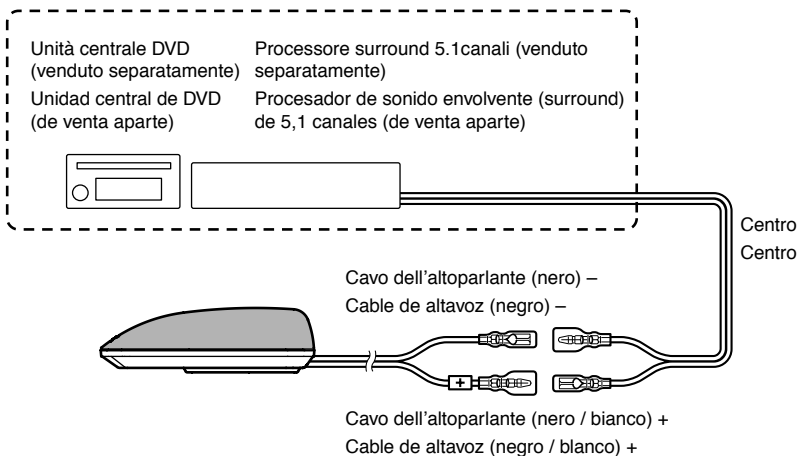
ATTENZIONE

Non applicare una forte pressione sulla superficie della rete in saran, né premere o spingere; altrimenti il sistema di altoparlanti installato all'interno potrebbe danneggiarsi.

PRECAUCIÓN

No aplique una presión fuerte sobre la superficie de la rejilla de saran y evite asimismo empujarla o apretarla con la mano; de lo contrario, se podría dañar el sistema de altavoces instalado en el interior.

Collegamento / Conexión

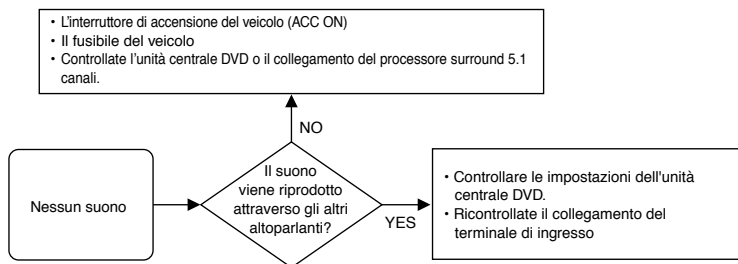


Se credete che l'unità sia guasta ... (Localizzazione dei guasti) / Usted cree que no funciona... (Solución de problemas)

L'unità non funziona correttamente e voi credete che sia guasta, ma prima di richiedere dei lavori di assistenza tecnica, controllate la seguente lista a seconda del problema in questione.

Problema	Causa	Rimedio
Nessun suono	Fate riferimento alla scheda 1	Fate riferimento alla scheda 1
La qualità sonora è cattiva (il suono è distorto).	Il cavo dell'altoparlante è premuto da una vite nei veicolo.	Controllate il cavo dell'altoparlante

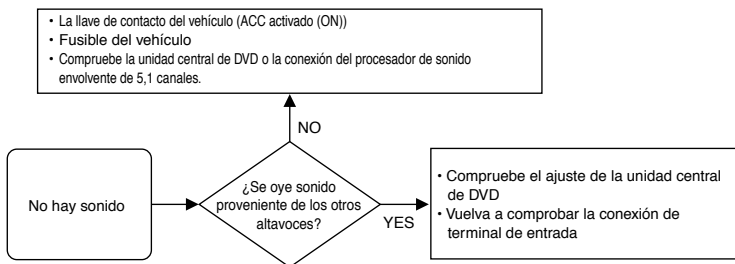
[Scheda 1]



La unidad no funciona correctamente y usted cree que tiene un fallo, pero antes de solicitar el servicio técnico, realice la comprobación una vez más según sea el problema.

Problema	Causa	Solución
No hay sonido	Remítase a la tabla 1	Remítase a la tabla 1
La calidad del sonido es baja (el sonido es distorsionado).	El cable de altavoz está acogido por un tornillo del vehículo.	Compruebe el cable de altavoz

[Tabla 1]



Valori nominali / Valor nominal

ATTENZIONE

I seguenti valori nominali ed il design sono soggetti a modifiche senza preavviso.

PRECAUCIÓN

Los valores nominales y el diseño siguientes están sujetos a cambios sin previo aviso.

Formato	Altoparlante centrale
Tipo	Tipo integrato
Picco istantaneo di ingresso	60 W
Ingresso nominale	15 W
Impedenza nominale	4 Ω
Risposta in frequenza	300 – 25.000Hz
Materiale	Plastica ABS
Altoparlanti usati	Tutta gamma 50 mm
Dimensioni esterne	Larghezza 95 mm Altezza 39 mm Profondità 130 mm
Peso	290 g

Formato	Altavoz central
Tipo	Tipo cerrado
Potencia máxima de entrada	60 W
Potencia de entrada nominal	15 W
Impedancia nominal	4 Ω
Respuesta de frecuencia	300 – 25.000 Hz
Material	ABS plástico
Altavoces utilizados	Gama completa 50 mm
Dimensiones externas	Ancho 95 mm Altura 39 mm Profundidad 130 mm
Peso	290 g

KENWOOD