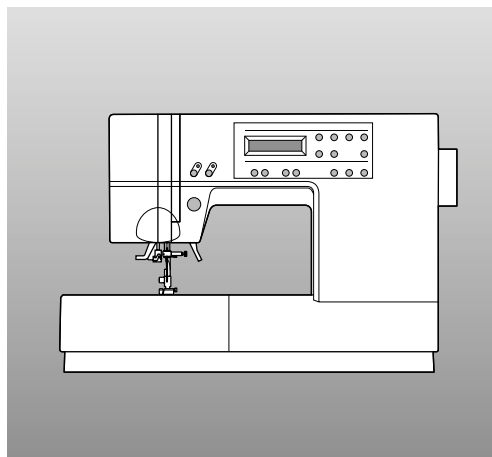


**INSTRUCTION MANUAL
NOTICE D'UTILISATION
MANUAL DE INSTRUCCIONES**

9910



SINGER®



INSTRUCTION MANUAL

This sewing machine is intended for household use.

IMPORTANT SAFETY INSTRUCTIONS

When using a sewing machine, basic safety precautions should always be followed, including the following.

Read all instructions before using.

DANGER - To reduce the risk of electric shock:

1. Never leave unattended when plugged in. Always unplug this machine from the electric outlet immediately after using and before cleaning.

WARNING - To reduce the risk of burns, fire, electric shock, or injury to persons:

1. Do not allow to be used as a toy. Close attention is necessary when this sewing machine is used by or near children.
2. Use this sewing machine only for its intended use as described in this manual. Use only attachments recommended by the manufacturer as contained in this manual.
3. Never operate this sewing machine if it has a damaged cord or plug, if it is not working properly, if it has been dropped or damaged, or dropped into water. Return the sewing machine to the nearest authorized dealer or service center for examination, repair, electrical or mechanical adjustment.
4. Never operate the sewing machine with any air openings blocked. Keep ventilation openings of the sewing machine and foot controller free from the accumulation of lint, dust, and loose cloth.
5. Never drop or insert any object into any opening.
6. Do not use out doors.
7. Do not operate where aerosol (spray) products are being used or where oxygen is being administered.
8. To disconnect, turn the power switch to the off position (symbol "O"), then remove plug from outlet.
9. Do not unplug by pulling on cord. To unplug, grasp the plug, not the cord.
10. Keep fingers away from all moving parts. Special care is required around the sewing machine needle.
11. Always use the proper needle plate. The wrong plate can cause the needle to break.
12. Do not use bent needles.
13. Do not pull or push fabric while stitching. It may deflect the needle causing it to break.
14. Switch the sewing machine off (symbol "O") when making any adjustments in the needle area, such as threading needle, changing needle, threading bobbin, or changing presser foot.
15. Always unplug sewing machine from the electrical outlet when removing covers, lubricating, or when making any other user servicing adjustments mentioned in the instruction manual.
16. Handle the foot controller with care and avoid dropping it on the floor. Be sure not to place anything on top of it.
17. Use only the handle to lift and move the machine.
18. Do not expose the machine or machine case to sunlight directly. Also, do not keep it in a very warm or damp place.

SAVE THESE INSTRUCTIONS

Servicing should be performed by an authorized service representative.

SINGER® is a registered Trademark of The Singer Company Ltd.



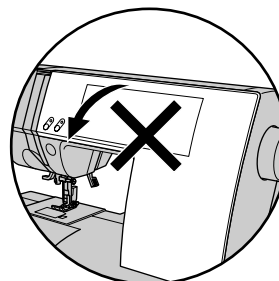
CONTENTS

IMPORTANT SAFETY INSTRUCTIONS	2	ADJUSTING THE THREAD TENSIONS	36
MODEL 9910	8	SELECTING UTILITY STITCH PATTERNS	38
FOR EUROPEAN AND SIMILAR TERRITORIES:	8	A. SELECTING THE PATTERN	38
MAIN PARTS	10	B. MIRROR STITCH	38
ACCESSORIES	12	C. SETTING STITCH WIDTH AND LENGTH	38
DUST COVER	12	WHERE TO USE EACH STITCH	40
EXTENSION TABLE	14	STRAIGHT STITCH SEWING	42
a. REMOVING THE EXTENSION TABLE	14	ZIGZAG STITCH SEWING	44
b. OPENING THE ACCESSORY CASE	14	MULTI-STITCH ZIGZAG	44
CHANGING THE PRESSER FOOT	14	FREE ARM SEWING	44
A. Changing the presser foot	14	QUILTING	46
B. Removing the presser foot holder	14	A. Joining the pieces of fabric	46
INSERTING THE NEEDLE	16	B. Quilting	46
FABRIC, THREAD AND NEEDLE TABLE	16	C. Hand Look Quilting Stitch (No. 5)	46
CONNECTING THE MACHINE	18	ELASTIC STITCH SEWING	48
FUNCTION OF EACH PART	20	CONTINUOUS DECORATIVE PATTERN	48
A. REVERSE STITCH BUTTON	20	A. SEWING THIN FABRICS	48
B. NEEDLE UP/DOWN BUTTON	20	OVERCASTING-OVERLOCKING	50
C. TWIN NEEDLE BUTTON	20	A. USING THE OVERCASTING FOOT	50
D. PRESSER FOOT LIFTER	20	B. USING THE GENERAL PURPOSE FOOT	50
E. DROP FEED LEVER	20	C. NOTE:	50
F. PRESSURE REGULATOR	20	BLIND HEM STITCHING	52
G. HAND WHEEL	20	PATCH WORK	54
H. TOP COVER	20	APPLIQUE	54
CONTROL PANEL	22	INSERTING ZIPPERS	
A. L.C.D. DISPLAY	22	CENTERED INSERTION	56
B. L.C.D. CONTRAST CONTROL	22	LAPPED INSERTION	58
C. PATTERN CHART	22	A. TO OPEN THE ZIPPER WHILE STITCHING	58
D. UTILITY STITCH BUTTON	22	BUTTONHOLE SEWING	60
E. LETTER STITCH BUTTON	22	AUTOMATIC BAR-TACK AND DARNING	64
F. MIRROR STITCH BUTTON	22	SEWING ON BUTTONS	66
G. PATTERN SELECTION BUTTONS	22	A. Thread Shank	66
H. STITCH MEMORY, CLEAR AND CHECK BUTTONS	22	TWIN NEEDLE SEWING	68
I. STITCH WIDTH, LENGTH BUTTON	22	LETTER STITCH SEWING	70
BOBBIN SETTING	24	A. SELECTING LETTER STITCH	70
A. REMOVING THE BOBBIN	24	B. TO DELETE MEMORIZED LETTER	70
B. SETTING SPOOL OF THREAD ON SPOOL PIN	24	C. TO CHECK MEMORIZED LETTERS	72
C. WINDING THE BOBBIN	24	D. SEWING THE MEMORIZED LETTERS	72
D. INSERTING THE BOBBIN	26	E. TIPS	72
THREADING THE MACHINE	28	MAINTENANCE	74
A. PREPARING TO THREAD MACHINE	28	CLEANING	74
B. SETTING SPOOL OF THREAD ON SPOOL PIN	28	HELPFUL HINTS	76
C. THREADING THE UPPER THREAD	28		
D. THREADING THE NEEDLE EYE	30		
E. DRAWING UP THE BOBBIN THREAD	30		
STARTING TO SEW	32		
A. START AND END OF SEAM	32		
B. REVERSE STITCHING	32		
C. TURNING CORNERS	34		
D. SEWING HEAVY FABRIC	34		
E. SEWING OVER OVERLAPPED AREAS	34		
F. WIDTH OF SEAM ALLOWANCE	34		



CAUTION: To prevent accidents.

Do not pull out the front cover from the machine.



NOTICE D'UTILISATION

La machine à coudre est exclusivement destinée à l'usage domestique.

CONSIGNES DE SÉCURITÉ IMPORTANTES

Il est important d'observer des précautions de sécurité élémentaires lors de l'utilisation de la machine à coudre et notamment celles qui suivent.

Veillez lire l'ensemble de la notice avant l'utilisation.

⚠ DANGER – Pour réduire les risques de décharge électrique :

1. Ne laissez jamais la machine branchée sans surveillance. Débranchez toujours la machine immédiatement après l'usage et avant le nettoyage.

⚠ ATTENTION! – Pour réduire les risques de brûlure, d'incendie, de décharge électrique et de blessures corporelles :

1. Ne permettez pas que la machine à coudre soit utilisée comme un jouet. L'étroite surveillance d'un adulte est nécessaire quand la machine est utilisée par des enfants ou en présence d'enfants.
2. N'utilisez la machine à coudre que pour l'usage prescrit dans la présente notice. N'utilisez que les pièces conseillées par le constructeur et indiquées dans la présente notice.
3. N'utilisez jamais la machine à coudre si une fiche ou un fil électrique est défectueux, si la machine ne fonctionne pas correctement, si la machine est tombée ou endommagée, ni si elle a été immergée. Retournez la machine au distributeur agréé ou au centre de service après-vente le plus proche pour tout examen, réparation, réglage électrique et mécanique.
4. N'utilisez jamais la machine si une aire d'aération est obstruée. Veillez à ce que les ouvertures destinées à la ventilation de la machine ainsi que la pédale restent dégagées de peluches, de poussière et de fibres de tissus.
5. Veillez à ne rien laisser tomber ni insérer dans les ouvertures d'aération.
6. N'utilisez pas la machine en plein air.
7. N'utilisez pas la machine dans les lieux où des aérosols sont utilisés ou de l'oxygène administré.
8. Pour déconnecter la machine, tournez le bouton d'alimentation en position d'arrêt (●), puis débranchez la fiche électrique.
9. Ne débranchez pas la machine en tirant sur le câble d'alimentation. Pour débrancher, saisissez la fiche et non pas le câble.
10. Ne placez pas vos doigts près des parties en mouvement. Il est nécessaire de faire particulièrement attention dans la zone de l'aiguille de la machine à coudre.
11. N'utilisez que la plaque à aiguille correcte. Une autre plaque à aiguille pourrait casser l'aiguille.
12. N'utilisez pas d'aiguilles tordues.
13. Ne tirez pas et ne poussez pas le tissu pendant la couture. Ceci pourrait tordre l'aiguille et la casser.
14. Arrêtez la machine avant d'effectuer tout ajustement et réglage dans la zone de l'aiguille, par exemple pour enfiler l'aiguille, changer d'aiguille, enfiler la canette ou changer de pied presseur.
15. Veillez à toujours débrancher la machine avant de retirer des couvercles, de lubrifier la machine et d'effectuer toute opération d'entretien mentionnée dans la notice d'utilisation.
16. Maniez la pédale avec soin et évitez de la faire tomber. Veillez à ne rien poser dessus.
17. Pour soulever ou déplacer la machine, utilisez toujours la poignée.
18. N'exposez pas la machine ni la housse de protection à la lumière directe du soleil. De même, n'entreposez pas la machine dans un endroit très chaud ni très humide.

CONSERVEZ CETTE NOTICE D'UTILISATION

La maintenance de la machine doit être assurée exclusivement par un professionnel agréé.

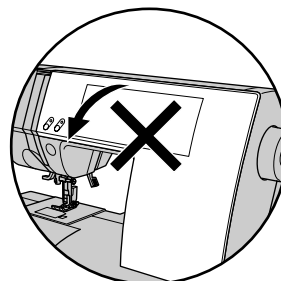
SINGER® est une marque déposée par The Singer Company Ltd.

TABLE DES MATIÈRES

CONSIGNES DE SÉCURITÉ IMPORTANTES ..	4	RÉGLAGE DE LA TENSION DU FIL	37
MODÈLE 9910	9	SÉLECTION DES POINTS UTILITAIRES	39
POUR LES TERRITOIRES EUROPÉENS ET ASSIMILÉS	9	A. SÉLECTION DU POINT	39
PIÈCES PRINCIPALES	11	B. POINT MIROIR	39
ACCESSOIRES	13	C. RÉGLAGE DE LA LARGEUR ET DE LA LONGUEUR DU POINT	39
HOUSSE DE PROTECTION SOUPLE	13	DESCRIPTION DES POINTS	41
PLATEAU D'EXTENSION	15	COUTURE AU POINT DROIT	43
a. DÉGAGER LE PLATEAU D'EXTENSION	15	COUTURE AU POINT ZIGZAG	45
b. OUVRIR LE COMPARTIMENT À ACCESSOIRES	15	POINT ZIGZAG MULTIPLE	45
CHANGEMENT DE PIED PRESSEUR	15	COUTURE AVEC BRAS LIBRE	45
A. Changer de pied presseur	15	QUILTING	47
B. Ôter le support du pied presseur	15	A. Assemblage des morceaux de tissu	47
MISE EN PLACE DE L'AIGUILLE	17	B. Quilting	47
TABLEAU DES TISSUS, FILS ET AIGUILLES	17	C. Point de quilting, apparence fait main (n°5)	47
BRANCHEMENT DE LA MACHINE	19	COUTURE DE POINTS ÉLASTIQUES	49
FONCTION DES PIÈCES ET TOUCHES	21	SÉQUENCE DE MOTIFS DÉCORATIFS	49
A. TOUCHÉ DE MARCHE ARRIÈRE	21	A. SUR LES TISSUS LÉGERS	49
B. TOUCHÉ DE POSITIONNEMENT DE L'AIGUILLE (HAUT/BAS)	21	SURJET – SURFILAGE	51
C. TOUCHÉ DE L'AIGUILLE JUMELÉE	21	A. AVEC LE PIED DE SURJET	51
D. RELEVEUR DE PIED PRESSEUR	21	B. AVEC LE PIED UNIVERSEL	51
E. LEVIER DES GRIFFES	21	C. REMARQUE	51
F. RÉGULATEUR DE PRESSION	21	COUTURE D'OURLETS INVISIBLES	53
G. VOLANT	21	PATCHWORK	55
H. CARTER SUPÉRIEUR	21	APPLIQUE	55
ÉCRAN D'AFFICHAGE	23	FERMETURE À GLISSIÈRE - POSE BORD À BORD	57
A. ÉCRAN LCD	23	FERMETURE À GLISSIÈRE - POSE SOUS PATTE	59
B. MOLETTE DE RÉGLAGE DU CONTRASTE	23	A. OUVRIR LA FERMETURE À GLISSIÈRE PENDANT LA COUTURE	59
C. TABLEAU DES POINTS	23	COUTURE DE BOUTONNIÈRES	61
D. TOUCHÉ DES POINTS UTILITAIRES	23	ARRÊT ET REPRISAGE AUTOMATIQUES	65
E. TOUCHÉ DE LETTRES	23	COUTURE DE BOUTONS	67
F. TOUCHÉ MIROIR	23	A. Bouton avec tige	67
G. TOUCHES DE SÉLECTION DES MOTIFS	23	COUTURE AVEC AIGUILLE JUMELÉE	69
H. TOUCHÉ DE MÉMORISATION, D'ANNULATION ET DE VÉRIFICATION	23	COUTURE DE LETTRES	71
I. TOUCHES DE LARGEUR DU POINT ET DE LONGUEUR DU POINT	23	A. SÉLECTION DES LETTRES	71
CANETTE	25	B. ANNULATION DES LETTRES MÉMORISÉES	71
A. RETIRER LA CANETTE	25	C. POUR VÉRIFIER LES LETTRES MÉMORISÉES	73
B. MISE EN PLACE DE LA BOBINE SUR LA TIGE À BOBINE	25	D. COUTURE DES LETTRES MÉMORISÉES	73
C. BOBINAGE DE LA CANETTE	25	E. ASTUCES	73
D. MISE EN PLACE DE LA CANETTE	27	ENTRETIEN	75
ENFILAGE DE LA MACHINE	29	NETTOYAGE	75
A. PRÉPARATION EN VUE DE L'ENFILAGE	29	SOLUTION AUX PROBLÈMES COURANTS	77
B. MISE EN PLACE DE LA BOBINE SUR LA TIGE À BOBINE	29		
C. ENFILAGE DU FIL D'AIGUILLE	29		
D. ENFILAGE DU FIL DANS LE CHAS DE L'AIGUILLE	31		
E. REMONTER LE FIL DE CANETTE	31		
DÉBUT DE LA COUTURE	33		
A. DÉBUT ET FIN DE LA COUTURE	33		
B. MARCHE ARRIÈRE	33		
C. COUTURE DES ANGLES	35		
D. COUTURE DE TISSUS ÉPAIS	35		
E. COUTURE DES SURÉPAISSEURS	35		
F. LARGEUR DES RABATS	35		



ATTENTION! Pour éviter les incidents :
N'ouvrez pas le panneau frontal.





MANUAL DE INSTRUCCIONES

Esta máquina de coser está diseñada sólo para uso doméstico.

NORMAS DE SEGURIDAD IMPORTANTES

Cuando utilice la máquina de coser, debe seguir siempre unas normas básicas de seguridad, incluyendo las siguientes.

Lea todas las instrucciones antes de utilizar su máquina.

PELIGRO - Para reducir el riesgo de descarga eléctrica:

1. La máquina nunca debe dejarse sola y encendida. Desenchufe siempre la máquina de la red inmediatamente después de usarla y antes de limpiarla.

PRECAUCIONES - Para reducir el riesgo de quemaduras, fuego, cortocircuito o daños personales:

1. No permita que se emplee como un juguete. Tenga un cuidado especial cuando la máquina sea usada por niños o si éstos se encuentran cerca de ella.
2. Utilice esta máquina de coser correctamente, tal como se describe en este manual. Use solo los accesorios recomendados por el fabricante que aparecen en el manual.
3. Nunca trabaje con esta máquina de coser si tiene el cable o el enchufe dañados, si no funciona adecuadamente, si ha sido golpeada o dañada o si se ha caído al agua. Lleve la máquina al comerciante o al centro de reparaciones autorizado más próximo para que la examinen, la reparen o realicen su ajuste eléctrico o mecánico.
4. Nunca trabaje con la máquina con alguna de las salidas de aire bloqueadas. Mantenga las ventilaciones de la máquina abiertas y el regulador de velocidad libre de acumulación de hilachas, polvo y trozos de tela.
5. Nunca deje caer ni inserte ningún objeto en las aberturas.
6. No la utilice en el exterior.
7. No trabaje donde se hayan utilizado aerosoles o donde se esté administrando oxígeno.
8. Para desconectar, gire el botón de encendido a la posición de apagado (●) y después desenchufe de la red.
9. No desenchufe la máquina tirando del cable. Para desenchufarla, tire del enchufe, no del cable.
10. Mantenga los dedos alejados de todas las partes giratorias. Es necesario que tenga especial cuidado con la aguja de la máquina de coser.
11. Utilice siempre la placa de aguja apropiada. Una placa incorrecta puede causar la rotura de la aguja.
12. No utilice agujas dobladas.
13. No tire o empuje el tejido mientras cose. Puede deformar la aguja y romperla.
14. Desconecte la máquina de coser cuando esté haciendo ajustes en el área de la aguja, como enhebrando la aguja, cambiándola, enhebrando la canilla o cambiando el prensatelas.
15. Desenchufe siempre la máquina de la red eléctrica cuando retire las cubiertas, la lubrique, o realice cualquier otro servicio de ajuste mencionado en el manual de instrucciones.
16. Maneje el pedal con cuidado y evite que golpee el suelo. Asegúrese de no situar nada sobre él.
17. Utilice el asa solamente para levantar y mover la máquina.
18. No exponga la máquina o la cubierta de la máquina directamente a la luz del sol. Tampoco la guarde en un lugar muy caliente o húmedo.

CONSERVE ESTAS INSTRUCCIONES

Las reparaciones deben ser realizadas únicamente por un servicio representativo autorizado.

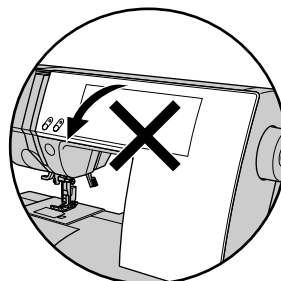


ÍNDICE

NORMAS DE SEGURIDAD IMPORTANTES	6	AJUSTE DE LA TENSIÓN DE LOS HILOS	37
MODELO 9910	9	SELECCIÓN DE PUNTADAS UTILITARIAS	39
PARA EUROPA Y TERRITORIOS		A. SELECCIÓN DE LA PUNTADA	39
EQUIPARABLES:	9	B. PUNTADA INVERTIDA	39
PARTES PRINCIPALES	11	C. AJUSTE DEL ANCHO Y LARGO DE LA PUNTADA	39
ACCESORIOS	13	DÓNDE UTILIZAR CADA TIPO DE PUNTADA	41
CUBIERTA	13	PUNTADA RECTA	43
EXTENSIÓN	15	PUNTADA DE ZIG-ZAG	45
a. RETIRADA DE LA EXTENSIÓN	15	PUNTADA MÚLTIPLE DE ZIG-ZAG	45
b. APERTURA DEL COMPARTIMENTO DE ACCESORIOS	15	COSTURA CON BRAZO LIBRE	45
CÓMO CAMBIAR EL PRENSATELAS	15	ACOLCHADO	47
A. Cómo cambiar el prensateLAS	15	A. Cómo unir las piezas de tejido	47
B. Cómo retirar el portaprensateLAS	15	B. Cómo coser acolchados	47
INSERCIÓN DE LA AGUJA	17	C. Puntada de acolchado con aspecto artesanal (nº5)	47
TABLA DE TEJIDOS, HILOS Y AGUJAS	17	PUNTADA ELÁSTICA	49
CONEXIÓN DE LA MÁQUINA	19	PUNTADAS DECORATIVAS CONTINUAS	49
FUNCIÓN DE CADA UNA DE LAS PARTES ...	21	A. COSTURA DE TEJIDOS FINOS	49
A. BOTÓN DE PUNTADA EN RETROCESO	21	SOBREHILADO-REMALLADO	51
B. BOTÓN DE SUBIDA/BAJADA DE LA AGUJA	21	A. CON EL PRENSATELAS PARA SOBREHILADO	51
C. BOTÓN DE AGUJA DOBLE	21	B. CON EL PRENSATELAS UNIVERSAL	51
D. PALANCA ALZAPRENSATELAS	21	C. NOTA	51
E. PALANCA DE ARRASTRE	21	DOBLADILLO DE PUNTADA INVISIBLE	53
F. REGULADOR DE PRESIÓN	21	LABORES DE PARCHEADO	55
G. VOLANTE MANUAL	21	APLICACIONES	55
H. CUBIERTA SUPERIOR	21	INSERCIÓN DE CREMALLERAS	
PANEL DE CONTROL	23	INSERCIÓN CENTRADA	57
A. PANTALLA LCD	23	INSERCIÓN SOLAPADA	59
B. CONTROL DE CONTRASTE DE LA PANTALLA LCD	23	A. PARA ABRIR LA CREMALLERA MIENTRAS SE COSE	59
C. TABLA DE PUNTADAS	23	CÓMO COSER OJALES	61
D. BOTÓN DE PUNTADA UTILITARIA	23	PRESILLAS Y ZURCIDOS AUTOMÁTICOS	65
E. BOTÓN DE PUNTADA PARA LETRAS	23	CÓMO COSER BOTONES	67
F. BOTÓN DE PUNTADA INVERTIDA	23	A. BOTONES CON TALLE	67
G. BOTONES DE SELECCIÓN DE PUNTADA	23	CÓMO COSER CON AGUJA DOBLE	69
H. BOTONES DE MEMORIA DE PUNTADA, BORRADO Y		PUNTADAS PARA LETRAS	71
COMPROBACIÓN	23	A. SELECCIÓN DE PUNTADAS PARA LETRAS	71
I. BOTONES DE ANCHO Y LARGO DE PUNTADA	23	B. PARA BORRAR UNA LETRA MEMORIZADA	71
AJUSTE DE LA CANILLA	25	C. PARA COMPROBAR LAS LETRAS MEMORIZADAS	73
A. CÓMO SACAR LA CANILLA	25	D. COSTURA DE LAS LETRAS MEMORIZADAS	73
B. COLOCACIÓN DEL CARRETE DE HILO EN EL		E. CONSEJOS	73
PORTACARRETES	25	MANTENIMIENTO	75
C. DEVANADO DE LA CANILLA	25	LIMPIEZA	75
D. COLOCACIÓN DE LA CANILLA	27	RECOMENDACIONES ÚTILES	78
ENHEBRADO DE LA MÁQUINA	29		
A. PREPARACIÓN PARA ENHEBRAR LA MÁQUINA	29		
B. COLOCACIÓN DEL CARRETE DE HILO EN EL			
PORTACARRETES	29		
C. ENHEBRADO DEL HILO SUPERIOR	29		
D. ENHEBRADO DEL OJO DE LA AGUJA	31		
E. EXTRACCIÓN DEL HILO DE LA CANILLA	31		
COMENZAR A COSER	33		
A. PRINCIPIO Y FINAL DE UNA COSTURA	33		
B. PUNTADA EN RETROCESO	33		
C. CÓMO GIRAR EN LAS ESQUINAS	35		
D. CÓMO COSER TEJIDOS FUERTES	35		
E. CÓMO COSER SOBRE ÁREAS SOLAPADAS	35		
F. ANCHO DEL MARGEN DE COSTURA	35		



PRECAUCIÓN: Para prevenir accidentes
No abra la tapa delantera de la máquina.



MODEL 9910

PREFACE

Thank you for your purchase of this sewing machine.

This machine intended for household use will provide you with excellent performance in sewing from light to heavy material (lawn to denim). Please refer to this booklet for proper use and optimum service. To get the most out of your sewing machine, read the entire instruction manual before attempting to operate the machine. Then familiarize yourself with the machine by following the instruction manual page by page.

To ensure that you are always provided with the most modern sewing capabilities, the manufacturer reserves the right to change the appearance, design or accessories of this sewing machine when considered necessary without notification or obligation.

Copyright © 2003 THE SINGER COMPANY
All Rights Reserved Throughout The World.

FOR EUROPEAN AND SIMILAR TERRITORIES:

This product is suppressed for radio and television interference with the International Electrotechnical Commission requirements of the CISPR.

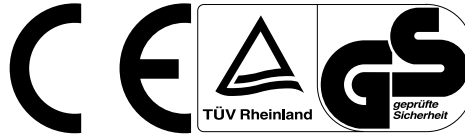
Machine for Great Britain and some other countries having similar wiring standards are shipped from the factory without a plug for connection to the mains. The wires in this mains lead are colored in accordance with the following code. **Blue: neutral (N) Brown: live (L)**

As the colors of the wires in the mains lead of this appliance may not correspond with the colored markings identifying the terminals in your plug, proceed as follows:

The wire which is colored blue must be connected to the terminal which is marked with the letter N or colored black. The wire which is colored brown must be connected to the terminal which is marked with letter L or colored red. If a 13 Amp. (BS 1363) plug is used, a 3 Amp. Fuse must be fitted, or if any other type of plug is used, a 5 Amp. fuse must be fitted either in the plug or adaptor or at the distribution board.

Neither cord is to be connected to the earth terminal of a three-pin plug.

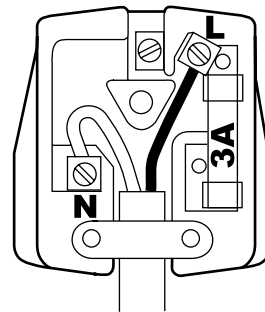
8



This SINGER sewing machine, model 9910, has been tested by the Engineering Control Association TÜV according to European standards, and corresponds to the guidelines for electrical safety, radio interference and noise immunity. Conformity is documented by the GS symbol and the CE identification.

La machine à coudre SINGER, modèle 9910, a été testée par l'Association de contrôle d'ingénierie TÜV conformément aux normes européennes et répond aux directives de sécurité électrique, d'interférence radio et d'immunité sonore. Le symbole GS et l'identification CE confirme la conformité aux normes.

La máquina de cose SINGER, modelo 9910, ha sido probada por la Asociación de Control de Ingeniería TÜV según las Normas Europeas y cumple con las directrices relacionadas con la seguridad eléctrica, interferencias de radio e insonorización. Esta conformidad viene reflejada en el símbolo GS y la identificación CE.



MODÈLE 9910

PRÉFACE

Merci d'avoir acheté cette machine à coudre. La machine est destinée à l'usage domestique et vous procurera d'excellents résultats pour la couture de matériaux légers tout aussi bien qu'épais (de la batiste au jean). Veuillez vous référer au présent manuel pour une utilisation et un entretien corrects de la machine. Afin de tirer le meilleur parti de la machine, il est conseillé de lire l'ensemble de la notice avant de l'utiliser. Ensuite, familiarisez-vous avec la machine en suivant la notice d'utilisation page par page.

Afin de vous garantir une actualisation constante des fonctions de couture, le constructeur se réserve le droit de modifier l'apparence de la machine, son esthétique et ses accessoires quand jugé nécessaire, et ceci sans obligation ni notification préalable.

Copyright © 2003 THE SINGER COMPANY
Tous droits réservés dans le monde entier.

POUR LES TERRITOIRES EUROPÉENS ET ASSIMILÉS :

Les interférences radio et télévision sont supprimées conformément aux normes de la Commission internationale électrotechnique du CISPR.

Pour la Grande-Bretagne et les pays ayant des normes de branchements électriques similaires, les machines sont expédiées sans prise d'alimentation.

Les fils électriques du câble d'alimentation sont colorés suivant le code suivant :

Bleu : neutre (N) Marron : phase (L)

Si la couleur des fils dans le câble ne correspond pas aux couleurs des marquages identifiant les bornes de votre prise, veuillez procéder comme suit :

Le fil bleu doit être connecté à la borne marquée N ou colorée en noir. Le fil marron doit être connecté à la borne marquée L ou colorée en rouge. Si vous utilisez une prise de 13 ampères (BS 1363), il est nécessaire de placer un fusible de 3 ampères. Si vous utilisez tout autre type de prise, il est nécessaire de placer un fusible de 5 ampères. Le fusible peut être soit intégré à la prise, soit placé dans l'adaptateur ou dans le tableau de distribution.

Aucun fil ne doit être raccordé à une prise de terre à trois broches.

MODELO 9910

PRÓLOGO

Gracias por la adquisición de esta máquina de coser.

Esta máquina ideada para uso doméstico le proporcionará un excelente resultado cuando cosa tejidos ligeros y pesados (desde linón a tela vaquera). Consulte este manual para su uso apropiado y servicio óptimo. Para conseguir el máximo rendimiento de su máquina de coser, lea por completo el manual de instrucciones antes de intentar trabajar con la máquina. Después familiarícese con la máquina siguiendo el manual de instrucciones página por página.

Para asegurarle que siempre pueda disponer de los más modernos adelantos para la costura, el fabricante se reserva los derechos de cambiar la apariencia, el diseño o los accesorios de su máquina de coser cuando lo considere necesario, sin obligación ni notificación previa.

Reproducción © 2003 THE SINGER COMPANY.
Reservados todos los derechos internacionales.

PARA EUROPA Y TERRITORIOS EQUIPARABLES:

Este producto está protegido contra las interferencias de radio y televisión de acuerdo con las normativas de CISPR de la Comisión Electrotécnica Internacional.

Las máquinas para Gran Bretaña y otros países que tienen cables estándar similares salen de la fábrica sin enchufe de conexión a la red principal.

Los cables de esta conducción principal están coloreados de acuerdo al siguiente código:
Azul: neutro (N), Marrón: positivo (L).

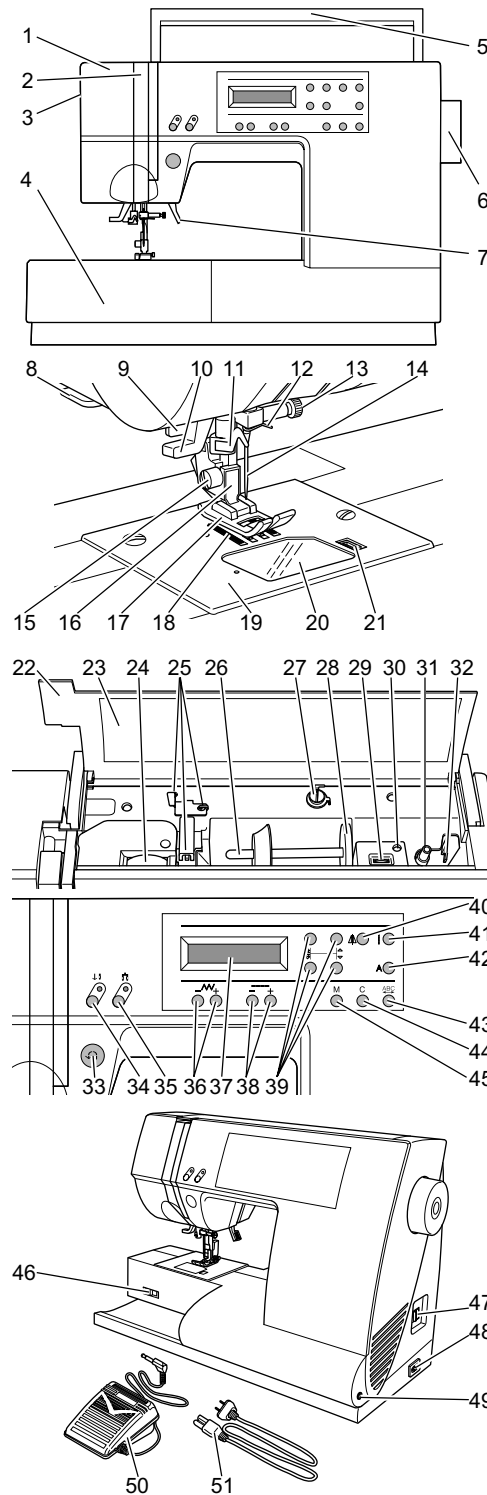
Como los colores de los cables en la conducción principal de este producto pueden no corresponderse con las marcas coloreadas que identifican los terminales en su enchufe, proceda de la siguiente manera:

El cable que está coloreado de azul debe ser conectado al terminal que está marcado con la letra N o coloreado de negro. El cable que está coloreado de marrón debe ser conectado al terminal que está marcado con la letra L o coloreado de rojo. Si se utiliza un enchufe de 13 Amp. (BS 1363), debe incorporarse un fusible de 3 Amp. (BS 1363), debe incorporarse un fusible de 5 Amp en el enchufe o adaptador o en la tabla de distribución.

No se debe conectar ningún cable al terminal de tierra de un enchufe de tres clavijas.

MAIN PARTS

1. Face Plate
2. Thread Take-Up Lever (Inside)
3. Pressure Regulator
4. Extension Table (Accessories)
5. Handle
6. Hand Wheel
7. Presser Foot Lifter
8. Thread Cutter
9. Buttonhole Lever
10. Needle Threader Lever
11. Needle Threader
12. Needle Thread Guide
13. Needle Clamp Screw
14. Needle
15. Presser Foot Thumb Screw
16. Presser Foot Holder
17. Presser Foot
18. Fabric Feed Dogs
19. Needle Plate
20. Bobbin Cover
21. Bobbin Cover Latch
22. Top Cover
23. Pattern Chart
24. Thread Tension Regulator
25. Thread Guides
26. Spool Stand
27. Bobbin Winder Thread Guide
28. Felt Washer
29. L.C.D. Contrast Control
30. Extra Spool Holder
31. Bobbin Winder Shaft
32. Bobbin Winder Stop
33. Reverse Stitch Button
34. Needle Up/Down Button
35. Twin Needle Button
36. Stitch Width Buttons
37. Liquid Crystal Display (L.C.D.)
38. Stitch Length Buttons
39. Pattern Selection Buttons
40. Mirror Stitch Button
41. Utility Stitch Button
42. Letter Stitch Button
43. Memory Read Button
44. Clear Button
45. Memory Button
46. Drop Feed Lever
47. Power Switch
48. Terminal Box
49. Controller Jack
50. Foot Controller
51. Power Line Cord



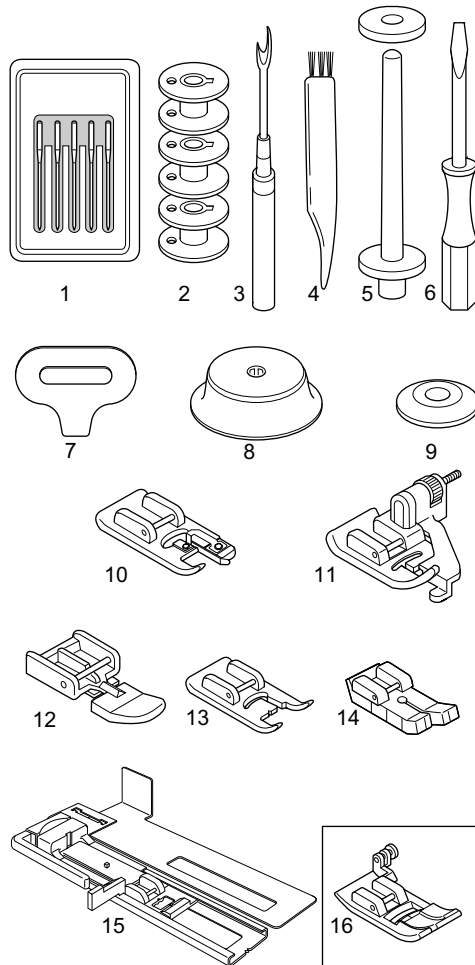
PIÈCES PRINCIPALES — PARTES PRINCIPALES

- | | |
|---|---|
| 1. Plaque frontale | 1. Placa frontal |
| 2. Releveur de fil (à l'intérieur) | 2. Palanca tirahilos (interior) |
| 3. Régulateur de pression | 3. Regulador de presión |
| 4. Plateau d'extension (accessoires) | 4. Extensión (accesorios) |
| 5. Poignée | 5. Asa |
| 6. Volant | 6. Volante manual |
| 7. Releveur de pied presseur | 7. Palanca alzaprensatelas |
| 8. Coupe-fil | 8. Cortador de hilos |
| 9. Levier de boutonnière | 9. Palanca para ojales |
| 10. Levier d'enfile-aiguille | 10. Palanca del enhebrador de la aguja |
| 11. Enfile-aiguille | 11. Enhebrador de la aguja |
| 12. Guide-fil | 12. Guía del hilo de la aguja |
| 13. Vis du pince-aiguille | 13. Tornillo de fijación de la aguja |
| 14. Aiguille | 14. Aguja |
| 15. Vis de maintien du pied presseur | 15. Tornillo de mariposa del prensatelas |
| 16. Support du pied presseur | 16. Portaprensatelas |
| 17. Pied presseur | 17. Prensatelas |
| 18. Griffes | 18. Transportadores del tejido |
| 19. Plaque à aiguille | 19. Placa de aguja |
| 20. Couvercle de la canette | 20. Cubierta de la canilla |
| 21. Loquet d'ouverture du couvercle de la canette | 21. Seguro de la cubierta de canillas |
| 22. Carter supérieur | 22. Cubierta superior |
| 23. Tableau des points | 23. Tabla de puntadas |
| 24. Molette de réglage de la tension du fil | 24. Regulador de la tensión del hilo |
| 25. Guide-fils | 25. Guíahilos |
| 26. Porte-bobine | 26. Portacarretes |
| 27. Guide-fil du bobinoir | 27. Guía del hilo del devanador |
| 28. Rondelle de feutre | 28. Arandela |
| 29. Molette de réglage du contraste | 29. Control de contraste de la pantalla LCD |
| 30. Fixation du porte-bobine auxiliaire | 30. Portacarretes auxiliar |
| 31. Bobinoir | 31. Eje del devanador |
| 32. Arrêt du bobinoir | 32. Parada del devanador |
| 33. Touche de marche arrière | 33. Botón de puntada en retroceso |
| 34. Touche de positionnement de l'aiguille (haut/bas) | 34. Botón de subida/bajada de la aguja |
| 35. Touche de l'aiguille jumelée | 35. Botón de aguja doble |
| 36. Touches de largeur du point | 36. Botones de ancho de puntada |
| 37. Ecran à cristaux liquides (L.C.D.) | 37. Pantalla LCD |
| 38. Touches de longueur du point | 38. Botones de largo de puntada |
| 39. Touches de sélection des motifs | 39. Botones de selección de puntada |
| 40. Touche miroir | 40. Botón de puntada invertida |
| 41. Touche de points utilitaires | 41. Botón de puntada utilitaria |
| 42. Touche de lettres | 42. Botón de puntada para letras |
| 43. Touche de vérification | 43. Botón de lectura |
| 44. Touche d'annulation | 44. Botón de borrado |
| 45. Touche de mémorisation | 45. Botón de memoria |
| 46. Levier des griffes | 46. Palanca de arrastre |
| 47. Interrupteur marche/arrêt | 47. Interruptor de corriente |
| 48. Prise du câble d'alimentation | 48. Terminal |
| 49. Prise de la pédale | 49. Toma del pedal |
| 50. Pédale | 50. Pedal |
| 51. Câble d'alimentation | 51. Cable de toma de corriente |

ACCESSORIES

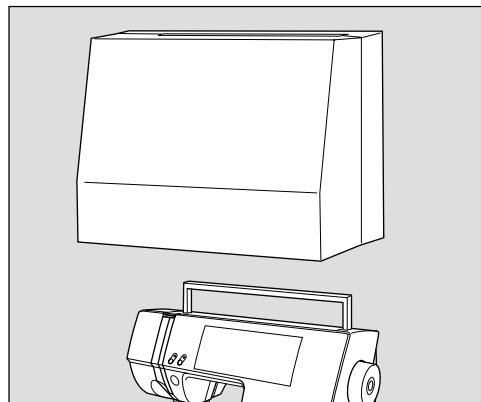
Accessories are provided in the accessory case.
(See next page, [EXTENSION TABLE])

1. Needle Pack (#11, #14, #16, Needle for knit and synthetic fabric #11, #14)
2. 4 Bobbins (1 is in the machine)
3. Seam Ripper
4. Brush
5. Auxiliary Spool Pin with Felt Washer
6. Screw Driver
7. Driver for Needle Plate
8. Thread Cap (On the machine when delivered)
9. Small Thread Cap
10. Overcasting Foot
11. Blind Foot
12. Zipper Foot
13. Satin Foot
14. Straight Stitch / Patch Quilting Foot
15. Buttonhole Foot and Under Plate
16. General Purpose Foot (On machine when delivered)



DUST COVER

Cover the machine with dust cover when it is not to be used.





ACCESSOIRES

Les accessoires sont disposés dans le compartiment à accessoires (voire page suivante « Plateau d'extension »)

1. Assortiment d'aiguilles (#11, #14, #16, aiguille pour mailles et tissus synthétiques #11, #14)
2. 4 canettes (dont une placée sur la machine)
3. Découseur
4. Brosse
5. Tige à bobine auxiliaire avec rondelle de feutre
6. Tournevis
7. Tournevis pour la plaque à aiguille
8. Capuchon de bobine (placé sur la machine)
9. Petit capuchon de bobine
10. Pied de surjet
11. Pied ourlet invisible
12. Pied fermeture à glissière
13. Pied satin
14. Pied points droits et rapiécage
15. Pied boutonnière et plaque pour boutonnières
16. Pied universel (placé sur la machine lors de la livraison)

ACCESORIOS

Los accesorios se encuentran en el compartimento de accesorios (consulte la página siguiente, "EXTENSIÓN")

1. Paquete de agujas (#11, #14, #16. Aguja para punto y tejido sintético #11, #14)
2. 4 canillas (1 en la máquina)
3. Escarificador
4. Cepillo
5. Portacarretes auxiliar con arandela
6. Destornillador
7. Extractor de la placa de la aguja
8. Tope del hilo (en la máquina cuando se entrega)
9. Tope pequeño del hilo
10. Prensateles para sobrehilado
11. Prensateles para puntada invisible
12. Prensateles para cremalleras
13. Prensateles para realce
14. Prensateles para acolchado de parches/ puntada recta
15. Prensateles para ojales, con placa inferior
16. Prensateles universal (en la máquina cuando se entrega)



HOUSSE DE PROTECTION SOUPLE

Couvrez la machine avec la housse de protection quand elle n'est pas utilisée.

CUBIERTA

Cubra la máquina con la cubierta cuando no la utilice.



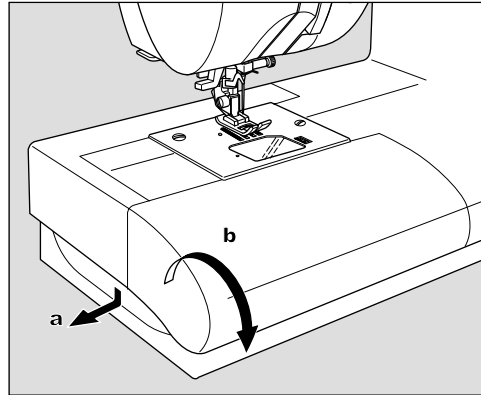
EXTENSION TABLE

a. REMOVING THE EXTENSION TABLE

Hook your finger to the bottom of extension table and slide it to the left. To attach, insert to the right.

b. OPENING THE ACCESSORY CASE

Hook your finger to the left side of accessory case and pull toward you.



CHANGING THE PRESSER FOOT

The presser foot must be changed according to the stitch you sew, or work you do.

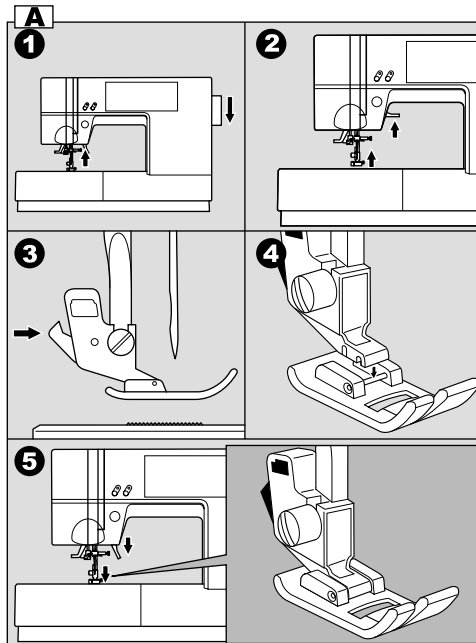


CAUTION: To prevent accidents.

Turn off the power switch before you change the presser foot.

A. Changing the presser foot

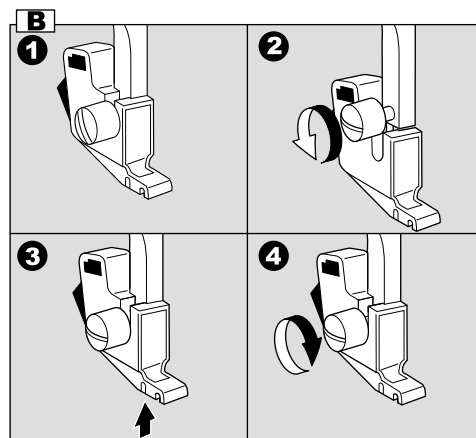
1. Turn the hand wheel toward you until the needle is at its highest point.
2. Raise the presser foot lifter.
3. Remove the presser foot by pushing the presser foot release lever toward you.
4. Place desired foot with its pin directly under the slot in presser foot holder.
5. Lower the presser foot lifting lever and the presser foot will snap into place.



B. Removing the presser foot holder

When attaching the special presser foot or cleaning the machine, you should remove the presser foot holder.

1. Remove the presser foot.
2. Loosen the presser foot thumb screw and remove the presser foot holder.
3. To replace the holder, pull up the holder as far as it will go from bottom of presser bar.
4. Tighten the thumb screw.



PLATEAU D'EXTENSION — EXTENSIÓN

a. DÉGAGER LE PLATEAU D'EXTENSION

Saisissez le plateau d'extension par-dessous avec le doigt et faites-le glisser vers la gauche. Pour le fixer, insérez-le dans son emplacement par la droite.

b. OUVRIR LE COMPARTIMENT À ACCESSOIRES

Saisissez le compartiment à accessoires par la gauche et tirez vers vous.

a. RETIRADA DE LA EXTENSIÓN

Sujete el final de la extensión con los dedos y deslícela hacia la izquierda. Para colocarla, insértela hacia la derecha.

b. APERTURA DEL COMPARTIMENTO DE ACCESORIOS

Sujete la cavidad del compartimento de accesorios con los dedos y tire hacia usted.

CHANGEMENT DE PIED PRESSEUR

Le pied presseur doit être changé en fonction du point que vous désirez coudre ou de l'ouvrage que vous effectuez.



ATTENTION! Pour éviter les incidents :
Veillez à éteindre la machine avant de changer le pied presseur.

A. Changer de pied presseur

1. Tournez le volant vers vous jusqu'à ce que l'aiguille atteigne sa position supérieure.
2. Soulevez le releveur de pied presseur.
3. Dégagez le pied presseur en poussant le levier de dégagement du pied presseur vers vous.
4. Placez le pied voulu avec la tige exactement sous le cran du support du pied presseur.
5. Abaissez le levier du releveur de pied presseur. Le pied presseur s'enclenche ainsi dans la bonne position.

B. Ôter le support du pied presseur

Pour mettre en place un pied presseur spécial ou nettoyer la machine, il est nécessaire de retirer le support du pied presseur.

1. Retirez le pied presseur.
2. Desserrez la vis de maintien du pied presseur et retirez le support du pied presseur.
3. Pour remettre le support en place, poussez-le par la barre vers le haut le plus loin possible.
4. Serrez la vis de maintien du pied presseur.

CÓMO CAMBIAR EL PRENSATELAS

El prensatelas debe cambiarse según la puntada que vaya a coser o la labor que vaya a realizar.



PRECAUCIÓN: Para prevenir accidentes

Apague el interruptor de corriente antes de cambiar el prensatelas.

A. Cómo cambiar el prensatelas

1. Gire el volante manual hacia usted hasta que la aguja se sitúe en su posición más alta.
2. Levante la palanca alzaprensatelas.
3. Retire el prensatelas presionando la palanca liberadora del prensatelas hacia usted.
4. Coloque el prensatelas deseado con su perno justo bajo la ranura del portaprensatelas.
5. Baje la palanca alzaprensatelas, éste se encajará en su sitio.

B. Cómo retirar el portaprensatelas

Para acoplar el prensatelas especial o limpiar la máquina, antes debe retirar el portaprensatelas.

1. Desmonte el prensatelas.
2. Afloje el tornillo de mariposa y retire el portaprensatelas.
3. Para volver a colocar el portaprensatelas, tire de éste hacia arriba tanto como pueda desde la parte inferior de la barra del prensatelas.
4. Apriete el tornillo de mariposa.

INSERTING THE NEEDLE

Select a needle of the right type and size for the fabric to be sewn.

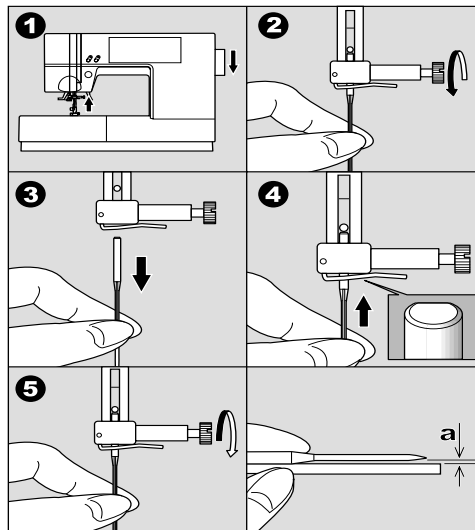


CAUTION: To prevent accidents.

Turn off the power before removing the needle.

1. Turn the hand wheel toward you until the needle is at its highest point.
2. Loosen the needle clamp screw.
3. Remove the needle.
4. Insert new needle into needle clamp with the flat side to the back and push it up as far as it will go.
5. Tighten the needle clamp screw.

- a. Do not use the bent or blunt needle. Place needle on a flat plate and check straightness.



FABRIC, THREAD AND NEEDLE TABLE

Select size of thread and needle in accordance with fabric to be sewn.

Type of Fabric	Thread Size	Needle Type	Needle Size
Light Weight - thin georgette, organdy, voile, taffeta, silk, etc.	Ctn #80 - 100 Silk 60 - 80 Syn 80 - 100	2000 gray shank	9/70-11/80
Medium Weight - gingham, pique, linen, cotton, satin, thin corduroy, velvet	Ctn 50 - 80 Silk 50 Syn 50 - 80	2000 gray shank	11/80-14/90
Heavy Weight - gabardine, tweed, denim, corduroy	Ctn 40 - 50 Silk 50 Syn 50 - 60	2000 gray shank	14/90-16/100
Stretch - double knit, tricot, spandex, jersey	Syn 50 - 80 Silk 50 Polyester	2001 green shank	11/80-14/90 Needle for knit and synthetic fabric
Sweatshirt, Swimwear, Double Knit, Sweater Knit	Polyester	2001 green shank	
Leather		2032 Leather	

Use a Singer brand needle for better sewing results.

MISE EN PLACE DE L'AIGUILLE — INSERCION DE LA AGUJA

Choisissez une aiguille de la grosseur et de la catégorie appropriée pour le tissu que vous souhaitez coudre.

ATTENTION! Pour éviter les incidents :
Veillez à éteindre la machine avant de retirer l'aiguille.

1. Tournez le volant vers vous jusqu'à ce que l'aiguille atteigne sa position supérieure.
 2. Desserrez la vis du pince-aiguille.
 3. Dégagez l'aiguille en place.
 4. Insérez l'aiguille de votre choix dans le pince-aiguille. Pour cela, positionnez le côté plat de l'aiguille vers l'arrière puis pousser l'aiguille vers le haut le plus loin possible.
 5. Resserrez la vis du pince-aiguille.
- a. N'utilisez pas d'aiguille tordue ni émoussée. Placez l'aiguille sur une surface plate pour vérifier qu'elle est bien droite.

TABLEAU DES TISSUS, FILS ET AIGUILLES

Sélectionnez un fil et une aiguille dont la grosseur est appropriée au tissu que vous souhaitez coudre.

Tissu	Fil	Catégorie d'aiguille	Grosseur d'aiguille
Léger - crêpe fin, organdi, voile, taffetas, soie	Ctn 80-100 Soie 60-80 Synth. 80-100	2000 talon gris	9/70-11/80
Moyennement léger - Vichy, pique, lin, coton, satin, velours à fines côtes, velours	Ctn 50-80 Soie 50 Synth. 50-80	2000 talon gris	11/80-14/90
Épais - gabardine, tweed, jean, velours côtelé	Ctn 40-50 Soie 50 Synth. 50-60	2000 talon gris	14/90-16/100
Tissus extensibles - laine épaisse, tricot, fibre synthétique élastique, jersey	Synth. 50-80 Soie 50 Polyester	2001 talon vert	11/80-14/90 Aiguille pour mailles et tissus synthétiques
Sweat-shirt, maillots de bain, laine épaisse, tricot	Polyester	2001 talon vert	11/80-14/90
Cuir		2032 cuir	

Pour un résultat optimal, utilisez une aiguille Singer.

Seleccione la aguja del tipo y tamaño correctos para el tejido que vaya a coser.

PRECAUCION: Para prevenir accidentes
Apague el interruptor de corriente antes de retirar la aguja.

1. Gire el volante manual hacia usted hasta que la aguja se sitúe en su posición más alta.
 2. Afloje el tornillo de fijación de la aguja.
 3. Saque la aguja.
 4. Inserte la nueva aguja en la abrazadera de la aguja por el lado plano y empújela hacia arriba tanto como pueda.
 5. Apriete el tornillo de la aguja.
- a. No utilice agujas dobladas o despuntadas. Sitúe la aguja sobre una superficie plana y compruebe que está recta.

TABLA DE TEJIDOS, HILOS Y AGUJAS

Seleccione el tamaño del hilo y de la aguja según el tipo de tejido que vaya a coser.

Tipo de tejido	Tamaño del hilo	Tipo de aguja	Tamaño de la aguja
Peso ligero - tela de seda delgada, organdi, voile, seda, etc.	Alg 80-100 Seda 60-80 Sin 80-100	2000 gris	9/70-11/80
Peso medio - guinga, piqué, lino, algodón, satén, cordura delgada, terciopelo	Alg 50-80 Seda 50 Sin 50-80	2000 gris	11/80-14/90
Peso fuerte - gabardina, mezclilla, tela vaquera, cordura	Alg 40-50 Seda 50 Sin 50-60	2000 gris	14/90-16/100
Elástico - doble punto, tricot, spandex, jersey	Sin 50-80 Seda 50 Poliéster	2001 verde	11/80-14/90 Aguja para tricot y tejido sintético
Sudaderas, ropa de baño, doble punto, jersey de punto	Poliéster	2001 verde	11/80 -14/90
Cuero		2032 cuero	

Utilice una aguja Singer para obtener los mejores resultados.

17

CONNECTING THE MACHINE



DANGER: To reduce the risk of electric shock.

Never leave unattended when plugged in. Always unplug this machine from the electric outlet immediately after using and before maintenance.



WARNING: To reduce the risk of burns, fire, electric shock, or injury to persons.

1. Do not unplug by pulling on cord. To unplug, grasp the plug, not the cord. Place the machine on a stable table.
2. Turn off the power when connecting the foot controller to the machine.
3. Handle the foot controller with care and avoid dropping it on the floor. Be sure not to place anything on top of it.
4. Use only foot controller provided with this machine. (Type 4C-337B)

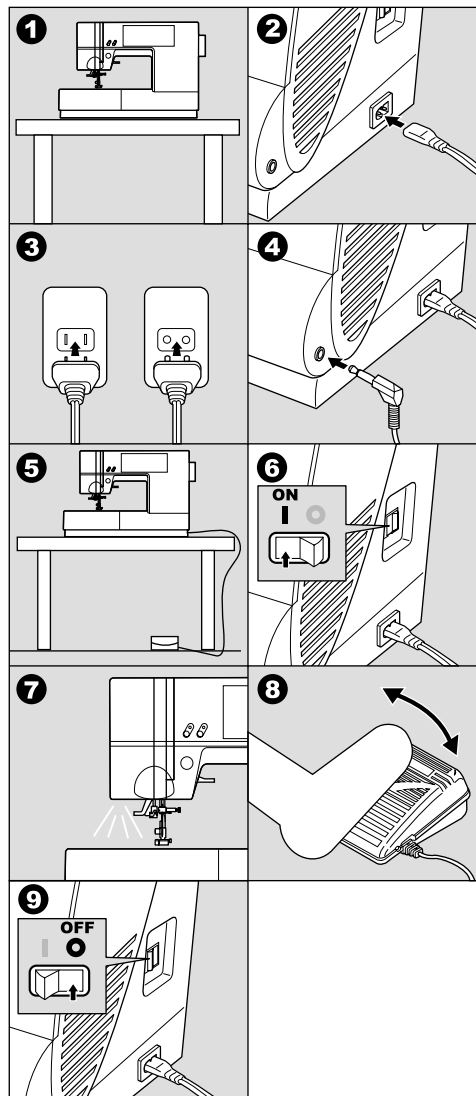
1. Place machine on stable table.
2. Connect the power line cord to the machine by inserting the 2-hole plug into the terminal box.
3. Connect the power line plug to the electric outlet.
4. Push foot controller plug into the jack on machine.
5. Place foot controller at your feet.
6. Turn on the power switch.
7. A lamp will light up when switch is turned on.
8. The harder you press the foot controller, the faster the machine will sew. The machine will stop when foot controller is released.
9. To disconnect, turn the power switch to the off position (Symbol **O**), then remove plug from outlet.

Note:

- * If presser foot is lifted, machine will not run. (see next page)

FOR UNITED STATES AND CANADA USERS: POLARIZED PLUG INFORMATION

This appliance has a polarized plug (one blade wider than the other). To reduce the risk of electric shock, this plug is intended to fit in a polarized outlet only one way. If the plug does not fit fully in the outlet, reverse the plug. If it still does not fit, contact a qualified electrician to install the proper outlet. Do not modify the plug in any way.



BRANCHEMENT DE LA MACHINE



DANGER - Pour réduire les risques de décharge électrique :

Ne laissez jamais la machine branchée sans surveillance. Débranchez toujours la machine immédiatement après l'usage et avant l'entretien.



ATTENTION! - Pour réduire les risques de brûlure, d'incendie, de décharge électrique et de blessures corporelles :

1. Ne débranchez pas la machine en tirant sur le câble. Pour débrancher, saisissez la fiche et non pas le câble. Placez la machine sur un support stable.
2. Éteignez la machine quand vous connectez la pédale à la machine.
3. Maniez la pédale avec soin et évitez de la faire tomber. Veillez à ne rien poser dessus.
4. N'utilisez que la pédale fournie avec la machine (type 4C-337B).

1. Placez la machine sur un support stable.
2. Connectez le câble d'alimentation à la machine en insérant la fiche à deux broches dans la prise d'alimentation.
3. Connectez le câble d'alimentation à la prise électrique.
4. Insérez la fiche de la pédale dans la prise de la pédale sur la machine.
5. Placez la pédale à votre pied.
6. Allumez la machine en appuyant sur l'interrupteur marche/arrêt.
7. Un signal lumineux s'allume quand la machine est allumée.
8. Plus vous appuyez sur la pédale, plus la machine coud rapidement. La machine s'arrête de coudre quand vous relâchez la pédale.
9. Pour déconnecter la machine, appuyez sur l'interrupteur marche/arrêt (●) puis débranchez la machine.

Remarque :

- * La machine ne fonctionne pas tant que le pied presseur est relevé. (Voi re page suivante)

POUR LES UTILISATEURS AUX ÉTATS-UNIS ET AU CANADA : INFORMATIONS CONCERNANT LES FICHES POLARISÉES

Cet appareil est équipé d'une fiche polarisée (une lame est plus large que l'autre). Pour réduire les risques de décharge électrique, cette fiche ne peut être branchée dans la prise que dans une seule direction. Si la fiche ne peut pas être insérée entièrement dans la prise, tournez la prise. Si la fiche ne peut toujours pas entrer dans la prise, veuillez contacter un électricien qualifié afin qu'il vous installe la prise murale appropriée. Ne modifiez la fiche en aucun cas.

CONEXIÓN DE LA MAQUINA



PELIGRO: Para reducir el riesgo de descarga eléctrica.

Nunca deje la máquina sola cuando esté encendida. Desenchufe siempre la máquina de la red inmediatamente después de usarla y antes de su mantenimiento.



PRECAUCION: Para reducir el riesgo de quemaduras, fuego, cortocircuito o daños personales.

1. No desenchufe la máquina tirando del cable. Para desenchufarla, tire del enchufe, no del cable.
2. Apague la máquina cuando conecte el pedal a la misma.
3. Maneje el pedal con cuidado y evite que golpee contra el suelo. Asegúrese de no situar nada sobre él.
4. Use el pedal suministrado con esta máquina. (Tipo 4C-337B)

1. Sitúe la máquina sobre una mesa estable.
2. Conecte el cable de toma de corriente a la máquina insertando la clavija de 2 agujeros en el terminal.
3. Conecte el enchufe a la toma de corriente.
4. Conecte la clavija del pedal a la toma de la máquina.
5. Coloque el pedal en el suelo.
6. Encienda el interruptor.
7. Cuando el interruptor esté conectado, se encenderá una luz.
8. Cuanto más fuerte presione el pedal, más rápida coserá la máquina. La máquina se detendrá cuando se suelte el pedal.
9. Para desconectar, gire el interruptor de corriente a la posición de apagado (●), luego extraiga el enchufe de la toma de la pared.

Nota:

- * Si el prensatelas está subido, la máquina no coserá. (Consulte la página siguiente).

INFORMACIÓN REFERENTE AL ENCHUFE POLARIZADO, PARA LOS TERRITORIOS DE AMÉRICA DEL NORTE Y CANADÁ

Este electrodoméstico está equipado con un enchufe polarizado (note que una patita es más ancha que la otra). Para reducir el riesgo de choques eléctricos, este enchufe solamente puede ser usado en una toma de corriente polarizada. Si no puede insertar el enchufe completamente en la toma de corriente, déle la vuelta e inténtelo de nuevo. Si el enchufe no entra todavía correctamente, contrate a un electricista cualificado para que le instale la toma de corriente adecuada. No intente modificar el enchufe.

FUNCTION OF EACH PART-

A. REVERSE STITCH BUTTON

The machine will sew in reverse (at low speed) while the button is pressed.
When released, machine will sew forward.

B. NEEDLE UP/DOWN BUTTON

Needle stop position will be changed up or down by pressing this button.
The indicator lamp will turn on when the needle is down position.

C. TWIN NEEDLE BUTTON

By pressing this button, the stitch width will reduce automatically for sewing with twin needle. (See page 68)
The indicator lamp will turn on.

D. PRESSER FOOT LIFTER

The presser foot is lifted up or down by this lever.

NOTE:

Machine will not start when the presser foot is lifted. (Except for bobbin winding)

E. DROP FEED LEVER

The fabric feed dogs project up through the needle plate, directly below the presser foot. Their function is to move the fabric being sewn. The drop feed lever controls the fabric feed dogs. For ordinary sewing, move the lever to the right. This raises feed dogs to their highest position. For most sewing, the lever should be in this position. For darning or free motion embroidery or whenever fabric is to be moved by hand, move the lever to the left to lower the fabric feed dogs.

F. PRESSURE REGULATOR

The pressure on the presser foot is determined by the weight of fabric.

To increase the pressure, turn dial at 3.

To decrease the pressure, turn dial at 1.

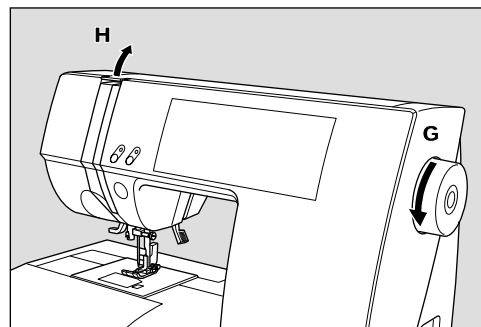
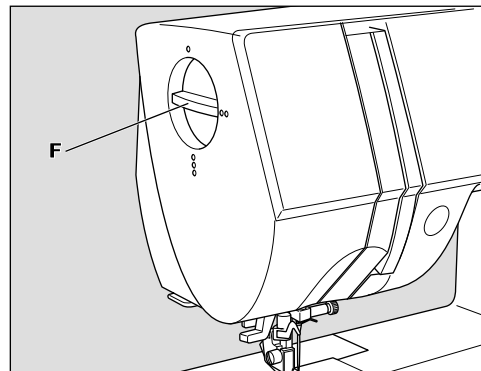
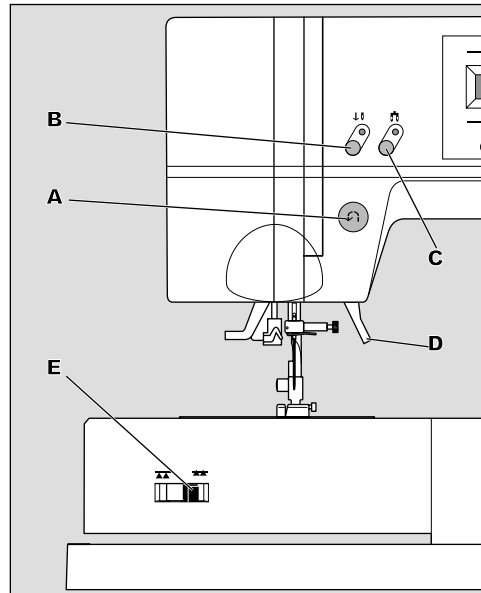
For ordinary sewing, turn dial at 2.

G. HAND WHEEL

By turning the hand wheel, the needle will raise or lower. You should turn hand wheel toward you.

H. TOP COVER

To open the top cover, lift up the left side of cover.



FONCTION DES PIÈCES ET TOUCHES

A. TOUCHE DE MARCHÉ ARRIÈRE

Tant que cette touche est enfoncée, la machine coud en marche arrière (au ralenti). Une fois que la touche est relâchée, la machine se remet à coudre vers l'avant.

B. TOUCHE DE POSITIONNEMENT DE L'AIGUILLE (HAUT/BAS)

Les positions d'arrêt de l'aiguille en haut ou en bas peuvent être modifiées quand vous appuyez sur cette touche.

Le signal lumineux s'allume quand l'aiguille est en position basse.

C. TOUCHE DE L'AIGUILLE JUMELÉE

Appuyez sur cette touche pour coudre avec l'aiguille jumelée. La largeur du point est automatiquement réduite, ce qui empêche l'aiguille de buter sur le pied presseur (voire page 69).

Le signal lumineux s'allume.

D. RELEVÉUR DE PIED PRESSEUR

Ce levier permet de faire monter ou descendre le pied presseur.

REMARQUE :

La machine ne fonctionne pas tant que le pied presseur est relevé (sauf pour le bobinage de la canette).

E. LEVIER DES GRIFFES

Les griffes passent au travers de la plaque à aiguille directement sous le pied presseur. Elles servent à déplacer le tissu pendant la couture. Le levier des griffes contrôle les griffes.

Pour la couture ordinaire, placez le levier vers la droite. Ainsi, les griffes sont dans la position la plus élevée. Cette position est adaptée à la plupart des travaux de couture.

Pour le reprisage, la broderie libre ou si le tissu doit être déplacé à la main, placez le levier vers la gauche pour abaisser les griffes.

F. RÉGULATEUR DE PRESSION

La pression sur le pied presseur doit être déterminée selon l'épaisseur du tissu.

Pour augmenter la pression, réglez la pression sur 3.

Pour diminuer la pression, réglez la pression sur 1.

Pour la couture ordinaire, réglez la pression sur 2.

G. VOLANT

Quand vous tournez le volant, l'aiguille monte ou descend. Tournez toujours le volant vers vous.

H. CARTER SUPÉRIEUR

Pour ouvrir le carter supérieur, soulevez le côté gauche du carter.

FUNCIÓN DE CADA UNA DE LAS PARTES

A. BOTÓN DE PUNTADA EN RETROCESO

La máquina continuará cosiendo en retroceso (a baja velocidad) mientras el botón esté pulsado, y coserá hacia adelante cuando se suelte.

B. BOTÓN DE SUBIDA/BAJADA DE LA AGUJA

La posición de la aguja se puede cambiar pulsando este botón.

La luz indicadora se encenderá cuando la aguja esté en la posición baja.

C. BOTÓN DE AGUJA DOBLE

Pulse este botón cuando cosa con la aguja doble. El ancho de puntada se reduce automáticamente (consulte la página 69).

La luz indicadora se enciende.

D. PALANCA ALZAPRENSATELAS

Con esta palanca se sube o se baja el prensatelas.

NOTA: La máquina no se pondrá en marcha cuando el prensatelas esté subido (excepto para el devanado).

E. PALANCA DE ARRASTRE

Los transportadores se mueven desde la placa de la aguja, directamente por debajo del prensatelas. Su función es mover la tela que se está cosiendo. La palanca de arrastre controla el transporte del tejido.

Para trabajos de costura ordinarios, coloque la palanca a la derecha. Esto sube los transportadores a la posición más alta. La mayoría de costuras se realizan con el control en esta posición.

Para zurcir, bordar con movimiento libre o cuando el tejido deba moverse a mano, colocar la palanca a la izquierda para bajar los transportadores.

F. REGULADOR DE PRESIÓN

La presión sobre el prensatelas se ajusta dependiendo del peso del tejido.

Para aumentar la presión, gire la rueda hasta el nivel 3.

Para reducir la presión, gire la rueda hasta el nivel 1.

Para cosido normal, gire la rueda al nivel 2.

G. VOLANTE MANUAL

Al girar el volante manual, la aguja se eleva o desciende. Debe girar el volante hacia usted.

H. CUBIERTA SUPERIOR

Para abrir la cubierta superior, eleve el lado izquierdo de la cubierta.

CONTROL PANEL

When you turn on the power, machine will select the straight stitch and indicate information of stitch on the L.C.D.

A. L.C.D. DISPLAY

Stitch information is indicated on this display. According to the pattern, information will be changed.

B. L.C.D. CONTRAST CONTROL

The contrast of L.C.D. is adjusted by turning this dial.

C. PATTERN CHART

Pattern chart is located inside of the top cover. All patterns and letters of this machine are indicated on this chart. They are separated Utility stitch, and Letter stitch.

D. UTILITY STITCH BUTTON

By pressing this button, you can select utility stitch patterns.

FOR SELECTING AND SETTING UTILITY STITCH, SEE PAGE 38.

E. LETTER STITCH BUTTON

By pressing this button, you can select letter stitch patterns.

These letters are combined by using stitch memory function.

FOR SELECTING LETTER STITCH, SEE PAGE 70.

F. MIRROR STITCH BUTTON

In utility stitch mode, some patterns with Mirror indication mark are able to sew mirror image stitching by pressing this button.

G. PATTERN SELECTION BUTTONS

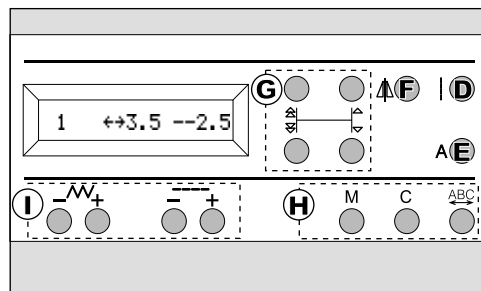
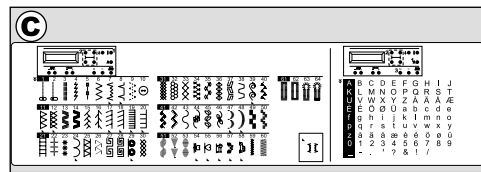
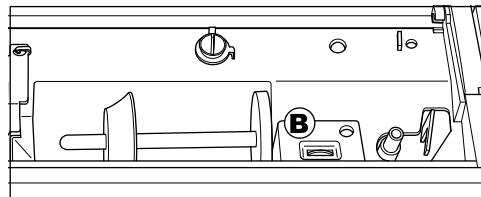
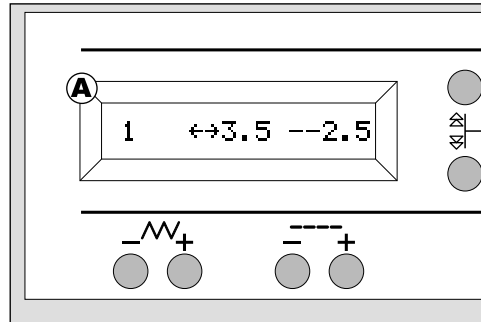
Using these buttons, you can select pattern number or letter.

H. STITCH MEMORY, CLEAR AND CHECK BUTTONS

In letter mode, letters are combined using these buttons.

I. STITCH WIDTH, LENGTH BUTTONS

In utility stitch mode, stitch length and width can be changed by using these buttons.





ÉCRAN D’AFFICHAGE

Quand vous allumez la machine, celle-ci sélectionne le point droit et affiche les informations concernant le point sur l’écran LCD.

A. ÉCRAN LCD

Les informations concernant le point sont affichées sur cet écran. Les informations varient suivant le motif ou le mode.

B. MOLETTE DE RÉGLAGE DU CONTRASTE

Tournez ce bouton pour régler le contraste de l’affichage LCD.

C. TABLEAU DES POINTS

Le tableau des points est affiché à l’intérieur du carter supérieur.

Tous les points et lettres mémorisés dans la machine sont indiqués dans le tableau et classés en points utilitaires d’une part et lettres d’autre part.

D. TOUCHE DES POINTS UTILITAIRES

Appuyez sur cette touche pour sélectionner les points utilitaires.

POUR LA SÉLECTION ET LE RÉGLAGE DES POINTS UTILITAIRES, CONSULTEZ LA PAGE 39.

E. TOUCHE DE LETTRES

Appuyez sur cette touche pour sélectionner les motifs de lettres.

Vous pouvez facilement combiner les lettres grâce à la fonction de mémorisation des points.

POUR LA SÉLECTION DES LETTRES, CONSULTEZ LA PAGE 71.

F. TOUCHE MIROIR

En mode de point utilitaire, il est possible de coudre une image renversée (en miroir) des points pour lesquels une indication de miroir est affichée. Pour les renverser, appuyez sur la touche miroir.

G. TOUCHES DE SÉLECTION DES MOTIFS

A l’aide de ces touches, vous pouvez sélectionner le numéro du point ou de la lettre à coudre.

H. TOUCHES DE MÉMORISATION, D’ANNULATION ET DE VÉRIFICATION

En mode lettre, les lettres peuvent être combinées à l’aide de ces touches.

I. TOUCHES DE LARGEUR DU POINT ET DE LONGUEUR DU POINT

En mode de point utilitaire, appuyez sur ces touches pour modifier la longueur et la largeur des points.

PANEL DE CONTROL

Al encender la máquina, se seleccionará la puntada recta y se indicará la información de esa puntada en la pantalla LCD.

A. PANTALLA LCD

La información de la puntada se indica en esta pantalla. La información irá cambiando según la puntada o el modo.

B. CONTROL DE CONTRASTE DE LA PANTALLA LCD

El contraste de la pantalla LCD se ajusta con esta rueda.

C. TABLA DE PUNTADAS

La tabla de puntadas se encuentra en el interior de la cubierta superior. Todas las puntadas y letras de esta máquina están indicadas en la tabla.

Están separadas por puntadas utilitarias y puntadas para letras.

D. BOTÓN DE PUNTADA UTILITARIA

Al pulsar este botón podrá seleccionar las puntadas utilitarias.

PARA SELECCIONAR Y AJUSTAR LAS PUNTADAS UTILITARIAS, CONSULTE LA PÁGINA 39.

E. BOTÓN DE PUNTADA PARA LETRAS

Al pulsar este botón, podrá seleccionar diseños de puntada para letras.

Estas letras se combinan al utilizar la función de memoria de puntadas.

PARA SELECCIONAR Y AJUSTAR LAS PUNTADAS PARA LETRAS, CONSULTE LA PÁGINA 71.

F. BOTÓN DE PUNTADA INVERTIDA

En el modo para puntadas utilitarias, algunos diseños que tienen una marca indicadora de puntada invertida se pueden coser con este tipo de puntadas al pulsar este botón.

G. BOTONES DE SELECCIÓN DE PUNTADA

Con estos botones puede seleccionar un número de puntada o de letra.

H. BOTONES DE MEMORIA DE PUNTADA, BORRADO Y COMPROBACIÓN

En el modo para letras, éstas se combinan utilizando estos botones.

I. BOTONES DE ANCHO Y LARGO DE PUNTADA

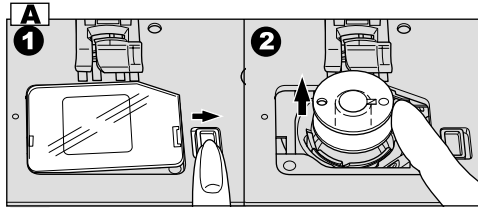
En el modo para puntadas utilitarias, el ancho y largo de las puntadas puede cambiarse utilizando estos botones.



BOBBIN SETTING

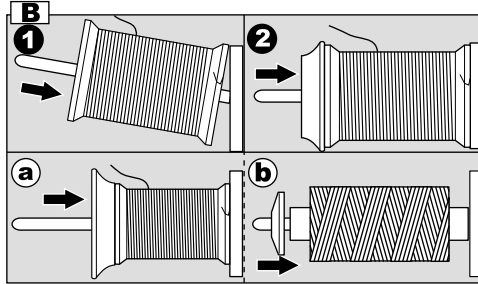
A. REMOVING THE BOBBIN

1. Pull the bobbin cover latch to the right and remove the bobbin cover.
2. Lift up the bobbin from the machine.



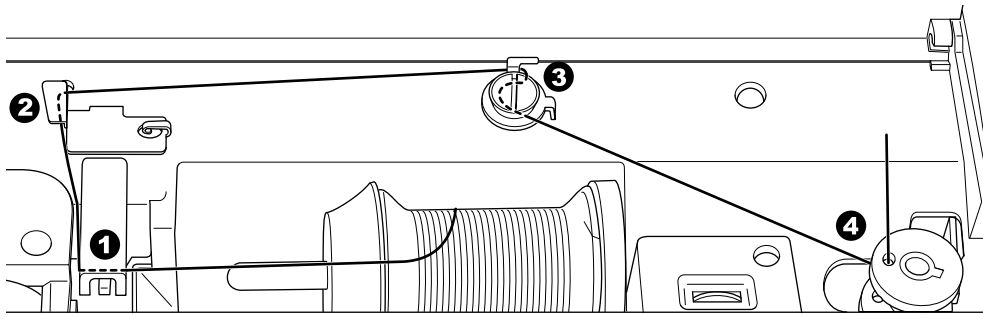
B. SETTING SPOOL OF THREAD ON SPOOL PIN

1. Pull up the left end of spool pin and set the spool of thread on spool pin.
2. Set the spool cap on spool pin as far as it will go.
 - a. Reverse spool cap direction according to the size of spool.
 - b. Use the small spool cap when you use cross wound thread. Leave small opening between cap and spool as illustration.



C. WINDING THE BOBBIN

1. Hold thread in both hands and hook thread to the guide from front opening.
2. Bring thread towards the rear of the machine and pass through the thread guide from left to right.
3. Bring thread to the right and pass thread through the thread guide from rear side. Pass thread under tension disc in counter clockwise direction.
4. Insert thread through hole in bobbin and place the bobbin on bobbin winder spindle. Push bobbin to the right to engage bobbin winder.
5. Hold the end of the thread and start the machine by pressing foot controller pedal.
6. After the bobbin winds a few turns, stop the machine and cut the thread near hole.
7. Start the machine again.
8. The bobbin winding will stop when bobbin is full. Then release the pedal.
9. Push the bobbin and spindle to the left.
10. Remove the bobbin from the spindle and cut the thread.



CANETTE

A. RETIRER LA CANETTE

1. Déplacez le loquet d'ouverture du couvercle de la canette vers la droite et retirez le couvercle de la canette.
2. Sortez la canette de son compartiment en la soulevant.

B. MISE EN PLACE DE LA BOBINE SUR LA TIGE À BOBINE

1. Tirez l'extrémité gauche de la tige à bobine vers le haut et placez la bobine de fil sur la tige.
2. Placez le capuchon de la bobine sur la tige à bobine et poussez-le le plus loin possible.
 - a. Choisissez la direction dans laquelle vous placez le capuchon en fonction de la taille de la bobine.
 - b. Placez le petit capuchon de bobine sur la machine quand vous utilisez une bobine à fils croisés. Laissez un petit espace entre le capuchon et la bobine conformément à l'illustration.

C. BOBINAGE DE LA CANETTE

1. Tenez le fil à deux mains et faites-le passer sous le guide de l'ouverture avant.
2. Amenez le fil vers l'arrière de la machine et faites-le passer par le guide-fil de gauche à droite.
3. Amenez le fil vers la droite puis enfillez-le dans le guide-fil par l'arrière. Passez le fil sous le disque de tension dans le sens inverse des aiguilles d'une montre.
4. Insérez le fil dans le petit trou de la canette puis placez la canette sur la broche du bobinoir. Poussez la canette vers la droite pour enclencher le bobinage.
5. Tenez l'extrémité du fil et démarrez la machine en appuyant sur la pédale.
6. Une fois que la canette a effectué quelques tours, arrêtez la machine et coupez le fil près du petit trou.
7. Démarrez la machine à nouveau.
8. Le bobinage s'arrête quand la canette est pleine. Relâchez la pédale.
9. Poussez la bobine et la broche vers la gauche.
10. Retirez la canette de la broche et coupez le fil.

AJUSTE DE LA CANILLA

A. CÓMO SACAR LA CANILLA

1. Mueva el seguro de la cubierta de la canilla hacia la derecha y quite la cubierta.
2. Saque la canilla de la máquina tirando hacia arriba.

B. COLOCACIÓN DEL CARRETE DE HILO EN EL PORTACARRETES

1. Levante el extremo izquierdo del portacarretes y coloque el carrete de hilo en el portacarretes.
2. Coloque el tope del carrete sobre el portacarretes hasta el máximo.
 - a: Invierta la dirección del tope del carrete según el tamaño del carrete.
 - b: Utilice un tope de carrete pequeño cuando use hilo ovillado en cruz. Deje una pequeña apertura entre el tope y el carrete, tal como se muestra en la ilustración.

C. DEVANADO DE LA CANILLA

1. Sujete el hilo con las dos manos y engánchelo por debajo de la guía desde la parte delantera.
2. Traiga el hilo hacia la parte trasera de la máquina y páselo por la guía del hilo de izquierda a derecha.
3. Traiga el hilo hacia la derecha y páselo a través de la guía del hilo desde la parte trasera. Pase el hilo bajo el disco de tensión en dirección contraria a las agujas del reloj.
4. Inserte el hilo a través del agujero de la canilla y coloque la canilla en el eje del devanador de ésta. Presiónela hacia la derecha para anclar el devanador de la canilla.
5. Sujete el extremo del hilo y ponga en marcha la máquina con el pedal.
6. Después de haber devanado unas vueltas, pare la máquina y corte el hilo cerca del agujero.
7. Ponga en marcha la máquina otra vez.
8. El devanado de la canilla se parará cuando la canilla esté llena. A continuación, suelte el pedal.
9. Presione la canilla y el eje hacia la izquierda.
10. Saque la canilla del eje y corte el hilo.

D. INSERTING THE BOBBIN

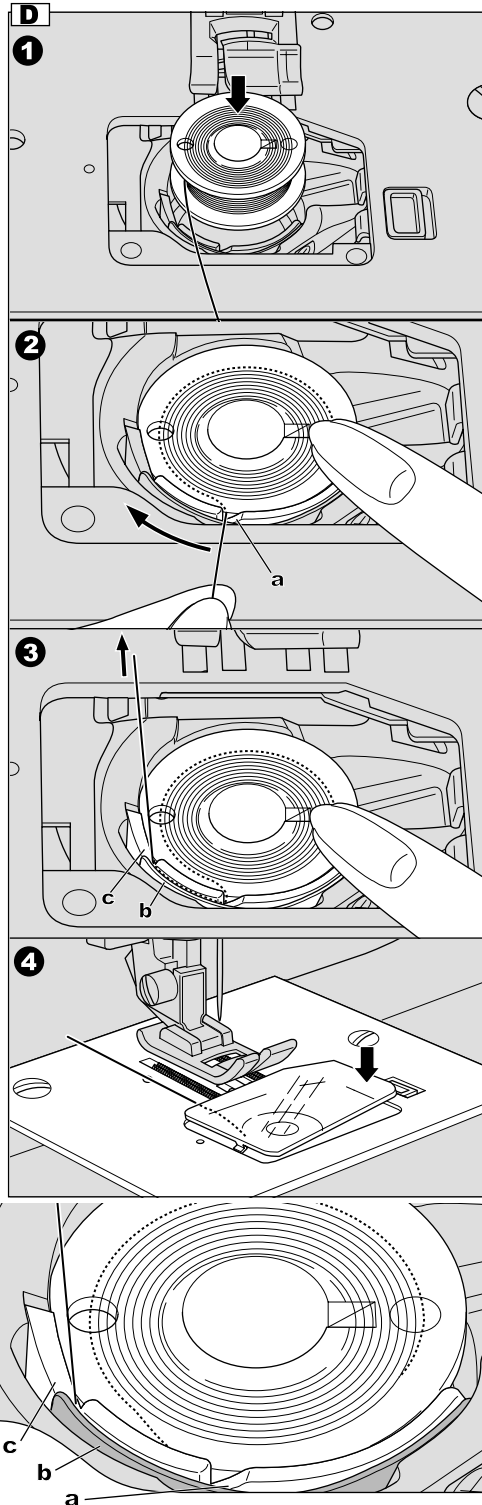
1. Place bobbin into bobbin holder with the thread unwinding counter clockwise.

2. Draw thread into notch (a) with holding the bobbin.

3. Pull thread toward the left and along the inside of spring (b) until it slips into notch (c) making sure that thread does not slip out of notch (a).

4. Pull thread out about 10 cm (4 inches).
Replace the bobbin cover. Set the left tab into the hole in needle plate and push the right side of bobbin cover down until it clicks into place.

NOTE: Use Singer bobbins only.





D. MISE EN PLACE DE LA CANETTE

1. Placez la canette dans le boîtier à canette de façon à ce que le fil se déroule dans le sens inverse des aiguilles d'une montre.

2. Faites passer le fil dans l'encoche (a) tout en retenant la canette.

3. Tirez le fil vers la gauche et à l'intérieur du ressort (b) jusqu'à ce qu'il ressorte par la rainure (c). Assurez-vous que le fil ne sort pas de l'encoche (a).

4. Tirez sur le fil pour en faire sortir environ 10 cm. Remettez le couvercle de la canette en place : placez le cliquet dans l'encoche de la plaque à aiguille et poussez le côté droit du couvercle vers le bas jusqu'à ce qu'il s'enclenche.

REMARQUE : N'utilisez que des canettes Singer.

D. COLOCACIÓN DE LA CANILLA

1. Coloque la canilla en su cápsula con el hilo devanándose en dirección contraria a las agujas del reloj.

2. Dirija el hilo por el interior de la muesca (a) sin soltar la canilla.

3. Tire del hilo hacia la izquierda y a lo largo del resorte interior (b) hasta que pase por la muesca (c), asegurándose de que el hilo no se salga fuera de la muesca (a).

4. Tire del hilo unos 10 cm. Vuelva a colocar la cubierta de la canilla. Coloque la lengüeta izquierda en el agujero de la placa de la aguja y presione la parte derecha de la cubierta de la canilla hacia abajo hasta que encaje en su lugar.

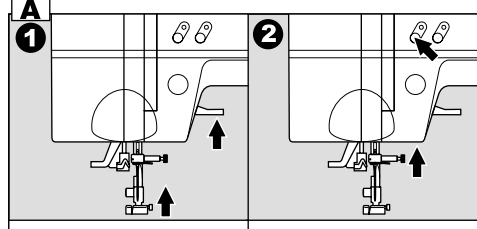
NOTA: Utilice sólo canillas Singer.



THREADING THE MACHINE

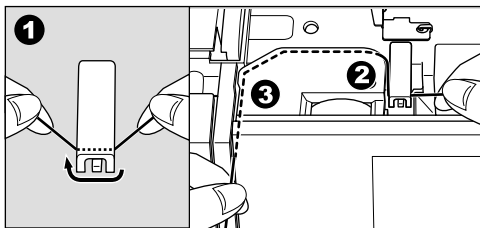
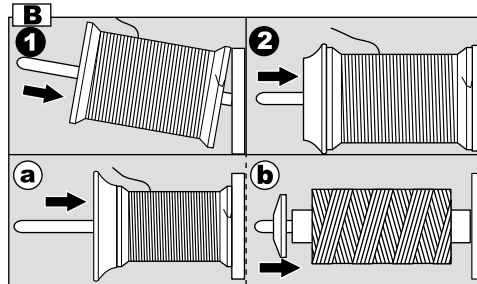
A. PREPARING TO THREAD MACHINE

1. Raise the presser foot lifter.
2. Press the needle up/down button and set the needle in up position.
(Keep this position until needle eye threading.)
Open the top cover and set spool as below.



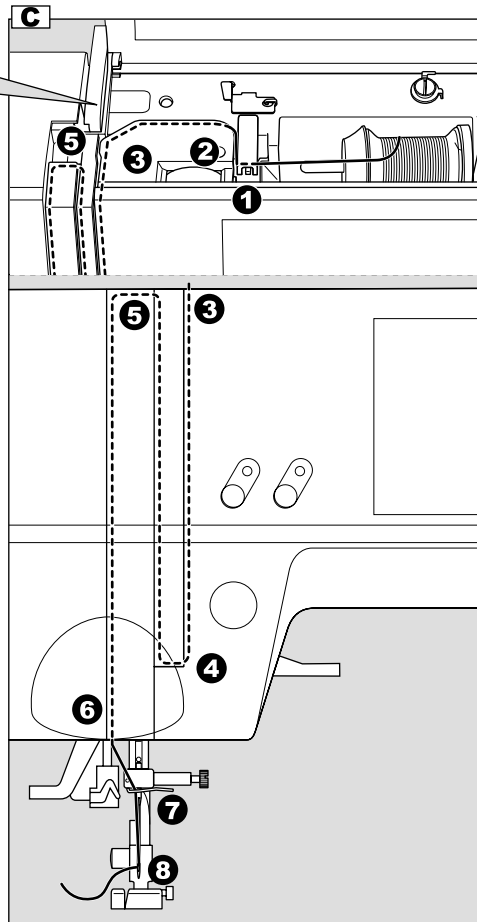
B. SETTING SPOOL OF THREAD ON SPOOL PIN

1. Pull up the left end of spool pin and set the spool of thread on spool pin.
2. Set the spool cap on spool pin as far as it will go.
 - a: Reverse spool cap direction according to the size of spool.
 - b. Use the small spool cap when you use cross wound thread. Leave small opening between cap and spool as illustration.



C. THREADING THE UPPER THREAD

1. Hold thread in both hands and pass thread to the guide from front opening.
2. Bring thread backward and pass through the slit from right to left.
3. Bring thread to the left and pull down thread toward you along the slit.
4. Pull up thread.
5. To thread the take-up lever, draw thread up and bring thread back down again from right to left along the slit.
6. Pull thread downward along the slit.
7. Draw thread through thread guide from right side opening.
8. Pass through needle eye from front to back. Refer to next page for instructions on how to use needle threader.



ENFILAGE DE LA MACHINE ENHEBRADO DE LA MÁQUINA

A. PRÉPARATION EN VUE DE L'ENFILAGE

1. Remontez le releveur du pied presseur.
2. Appuyez sur la touche de positionnement de l'aiguille et réglez l'aiguille en position haute. (Maintenez l'aiguille dans cette position jusqu'à ce que le fil soit enfilé dans le chas de l'aiguille).
Ouvrez le carter supérieur et mettez la bobine en place en suivant les indications ci-dessous.

B. MISE EN PLACE DE LA BOBINE SUR LA TIGE À BOBINE

1. Tirez l'extrémité gauche de la tige à bobine vers le haut et placez la bobine de fil sur la tige.
2. Placez le capuchon de la bobine sur la tige à bobine et poussez-le le plus loin possible.
 - a. Choisissez la direction dans laquelle vous placez le capuchon en fonction de la taille de la bobine.
 - b. Placez le petit capuchon de bobine sur la machine quand vous utilisez une bobine à fils croisés. Laissez un petit espace entre le capuchon et la bobine conformément à l'illustration.

C. ENFILAGE DU FIL D'AIGUILLE

1. Tenez le fil à deux mains et faites-le passer dans le guide-fil par l'ouverture du haut.
2. Amenez le fil vers l'arrière et faites-le passer par la fente de la droite vers la gauche.
3. Amenez le fil vers la gauche et tirez-le en bas vers vous le long de la fente.
4. Tirez le fil vers le haut.
5. Pour enfiler le releveur de fil, tirez le fil vers le haut puis ramenez-le vers le bas de la droite vers la gauche en suivant la fente.
6. Tirez le fil vers le bas le long de la fente.
7. Faites passer le fil dans le guide-fil par la droite de l'ouverture.
8. Faites passer le fil dans le chas de l'aiguille de l'avant vers l'arrière. Consultez la page suivante pour obtenir les informations nécessaires sur l'utilisation de l'enfile-aiguille.

A. PREPARACIÓN PARA ENHEBRAR LA MÁQUINA

1. Suba la palanca alzaprensateclas.
2. Pulse el botón de subida/bajada de la aguja y colóquela en su posición superior. (Mantenga esta posición hasta enhebrar el ojo de la aguja). Abra la cubierta superior y ajuste el carrete como se explica a continuación.

B. COLOCACIÓN DEL CARRETE DE HILO EN EL PORTACARRETES

1. Levante el extremo izquierdo del portacarretes y coloque el carrete de hilo en el portacarretes.
2. Coloque el tope del carrete sobre el portacarretes hasta el máximo.
 - a: Invierta la dirección del tope del carrete según el tamaño del carrete.
 - b: Utilice un tope de carrete pequeño cuando use hilo ovillado en cruz. Deje una pequeña apertura entre el tope y el carrete, tal como se muestra en la ilustración.

C. ENHEBRADO DEL HILO SUPERIOR

1. Sujete el hilo con las dos manos y páselo por la guía desde la parte delantera.
2. Traiga el hilo hacia atrás y páselo a través de la hendidura de derecha a izquierda.
3. Lleve el hilo hacia la izquierda y tire para abajo hacia usted por la hendidura.
4. Suba el hilo.
5. Para enhebrar la palanca tirahilos, lleve el hilo hacia arriba y luego de nuevo hacia abajo de derecha a izquierda por la hendidura.
6. Tire del hilo para abajo por la hendidura.
7. Enhebre el hilo a través de la guía del hilo desde la apertura de la derecha.
8. Páselo a través del ojo de la aguja de delante hacia atrás. Vaya a la página siguiente para consultar las instrucciones sobre cómo usar el enhebrador de la aguja.

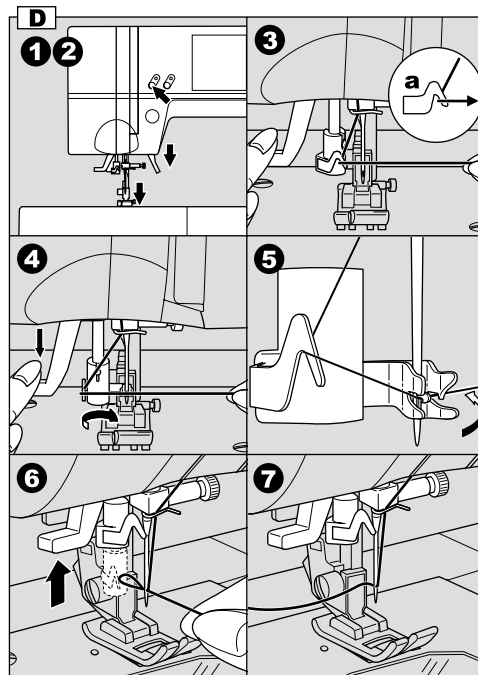
D. THREADING THE NEEDLE EYE



CAUTION: To prevent accidents.
Do not lower the threader lever while machine is operating.

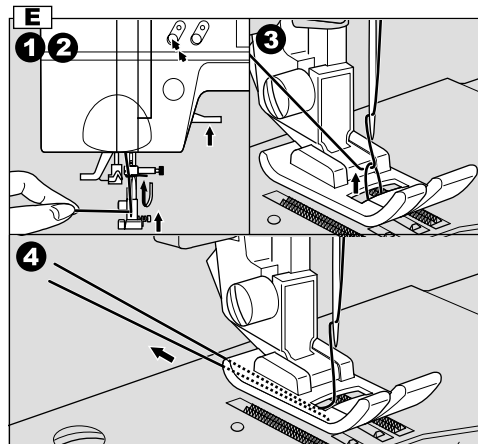
Note: The needle threader is used for needle sizes 11/80, 14/90, and 16/100.

1. Lower the presser foot.
2. Check that the needle is raised.
If it is not so, raise needle by pressing needle up/down button.
3. Lower the threader slowly and draw thread through thread guide (a) and pull toward the right.
4. Lower the lever as far as it will go. The threader will turn and the hook pin will go through the needle eye.
5. Draw thread into the guide.
6. Hold thread loosely and release the lever.
Hook will turn and pass thread through needle eye while making a loop.
7. Pull thread out about 10 cm (4 inches) from needle eye.



E. DRAWING UP THE BOBBIN THREAD

1. Raise the presser foot.
2. Hold thread loosely and press needle up/down button twice from up position.
The hand wheel will turn one complete turn.
3. Pull upper thread lightly. Bobbin thread will come up in a loop.
4. Pull both upper and bobbin threads about 10 cm (4 inches) toward the back of presser foot.



D. ENFILAGE DU FIL DANS LE CHAS DE L'AIGUILLE



ATTENTION! Pour éviter les incidents :

N'abaissez pas le levier de l'enfile-aiguille pendant que la machine fonctionne.

Remarque : L'enfile-aiguille peut être utilisé pour les aiguilles de grosseurs 11/80, 14/90 et 16/100.

1. Abaissez le pied presseur.
2. Vérifiez que l'aiguille est bien en position haute. Si ce n'est pas le cas, remontez l'aiguille en pressant la touche de positionnement de l'aiguille.
3. Abaissez lentement l'enfile-aiguille. Faites passer le fil par le guide (a) puis tirez-le vers la droite.
4. Abaissez le levier le plus possible. L'enfile-aiguille tourne alors et l'aiguille crochétée passe dans le chas de l'aiguille.
5. Faites passer le fil dans le guide.
6. Tenez le fil sans le tendre et relâchez le levier. Le crochet tourne alors et fait passer le fil en boucle dans le chas de l'aiguille.
7. Tirez sur le fil pour en faire sortir environ 10 cm du chas de l'aiguille.

E. REMONTER LE FIL DE CANETTE

1. Relevez le pied presseur
2. Tenez le fil sans le tendre et appuyez deux fois sur la touche de positionnement de l'aiguille à partir de la position haute. Le volant effectue une rotation complète.
3. Tirez légèrement le fil d'aiguille. Le fil de la canette monte en faisant une boucle.
4. Tirez le fil d'aiguille et le fil de canette de 10 cm environ vers l'arrière du pied presseur.

D. ENHEBRADO DEL OJO DE LA AGUJA



PRECAUCIÓN: Para prevenir accidentes

No baje la palanca del enhebrador mientras la máquina está en funcionamiento.

Nota: Este enhebrador de aguja es apropiado para tamaños de aguja de 11/80, 14/90 y 16/100.

1. Baje el prensatelas.
2. Compruebe que la aguja esté subida. De lo contrario, levante la aguja mediante el botón de subida/bajada de la aguja.
3. Baje el enhebrador lentamente y lleve el hilo a través de la guía del hilo (a) tirando de él hacia la derecha.
4. Baje la palanca tanto como pueda. El enhebrador girará y el garfio saliente pasará por el ojo de la aguja.
5. Pase el hilo a través de la guía.
6. Sujete el hilo suavemente y suelte la palanca. El garfio girará y el hilo pasará a través del ojo de la aguja formando un lazo.
7. Tire del hilo unos 10 cm desde el ojo de la aguja.

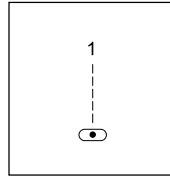
E. EXTRACCIÓN DEL HILO DE LA CANILLA

1. Levante el prensatelas.
2. Sujete el hilo suavemente y pulse el botón de subida/bajada de la aguja dos veces desde la posición superior. El volante manual dará una vuelta completa.
3. Tire del hilo superior suavemente. El hilo de la canilla saldrá formando un lazo.
4. Tire tanto del hilo superior como del hilo de la canilla unos 10 cm hacia la parte de atrás del prensatelas.

STARTING TO SEW

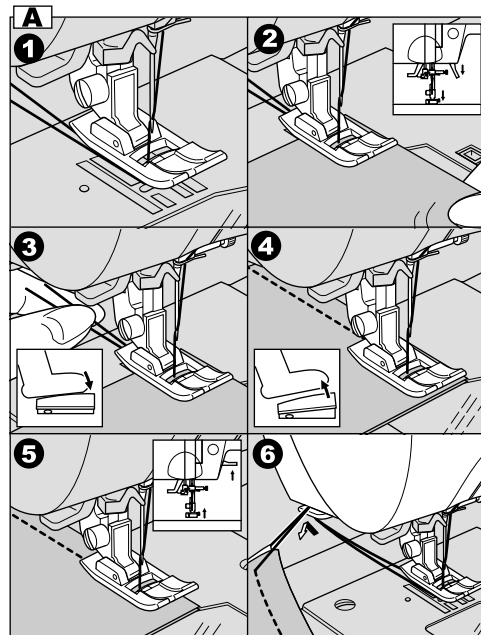
The machine will be set to sew straight stitches when power switch is turned on.

CAUTION: To prevent accidents.
While sewing, special care is required around the needle.
As machine automatically feeds the fabric, do not pull nor push fabric.



A. START AND END OF SEAM

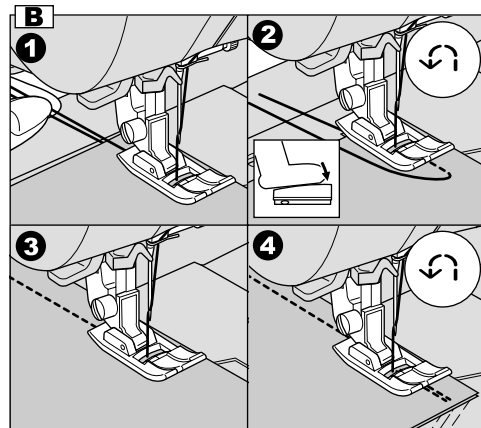
1. Check the presser foot (General Purpose Presser Foot). Refer to page 14 for changing the presser foot.
2. Place the fabric under the presser foot and lower the presser foot.
3. Hold back both threads and press the foot controller pedal. Keep holding threads after sewing a few stitches. Lightly guide the fabric while sewing.
4. Release the pedal when you reach end of seam.
5. Raise the presser foot lifter.
6. Remove the fabric and cut threads with the thread cutter, back to front.



B. REVERSE STITCHING

Reverse stitching is used for reinforcing the ends of the seams.

1. Place the fabric in position where back stitching is to be made and lower the presser foot.
2. Press reverse stitch button and press the foot controller pedal. Sew 4-5 reverse stitch.
3. Release the reverse button. Machine will change to forward sewing.
4. When you reach the end of seam, press reverse stitch button and sew 4-5 reverse stitches.



DÉBUT DE LA COUTURE — COMENZAR A COSER

La machine est programmée de façon à coudre des points droits dès sa mise en marche.

Al poner la máquina en marcha, estará ajustada para dar puntadas rectas.



ATTENTION! Pour éviter les incidents :

Pendant la couture, il est important de faire particulièrement attention dans la zone autour de l'aiguille.

La machine entraînant elle-même le tissu, veuillez ne pas tirer ni pousser le tissu.



PRECAUCIÓN: Para prevenir accidentes

Mientras cosa, es necesario que preste una atención especial a la aguja.

No tire o empuje el tejido; la máquina tira automáticamente de él.

A. DÉBUT ET FIN DE LA COUTURE

1. Vérifiez le pied presseur (pied universel). Consultez la page 15 pour changer le pied presseur.
2. Placez le tissu sous le pied presseur et abaissez le pied presseur.
3. Retenez les deux fils et appuyez sur la pédale. Après avoir effectué quelques points, relâchez les fils. Guidez légèrement le tissu pendant la couture.
4. Relâchez la pédale quand vous atteignez l'extrémité de l'ouvrage.
5. Remontez le releveur du pied presseur.
6. Retirez le tissu et coupez les fils en les faisant passer dans le coupe-fil de l'arrière vers l'avant.

A. PRINCIPIO Y FINAL DE UNA COSTURA

1. Compruebe el prensatelas (Prensateles universal). Consulte la página 15 para cambiar el prensatelas.
2. Coloque el tejido debajo del prensatelas y bájelo.
3. Sujete hacia atrás los dos hilos y apriete el pedal. No suelte los hilos hasta haber cosido unas pocas puntadas. Vaya guiando ligeramente el tejido mientras cose.
4. Suelte el pedal cuando alcance el final de la costura.
5. Levante la palanca alzaprensateles.
6. Retire el tejido y corte los hilos con el cortador de hilos, de atrás hacia delante.

B. MARCHÉ ARRIÈRE

La marche arrière sert à renforcer les extrémités de la couture.

1. Placez sur la machine la partie du tissu que vous souhaitez coudre en marche arrière et abaissez le pied presseur.
2. Appuyez sur la touche de marche arrière puis appuyez sur la pédale. Cousez 4 ou 5 points en marche arrière.
3. Relâchez la touche de marche arrière. La machine se met alors en mode de couture normale.
4. Quand vous atteignez la fin de l'ouvrage, appuyez sur la touche de marche arrière et cousez 4 ou 5 points en marche arrière.

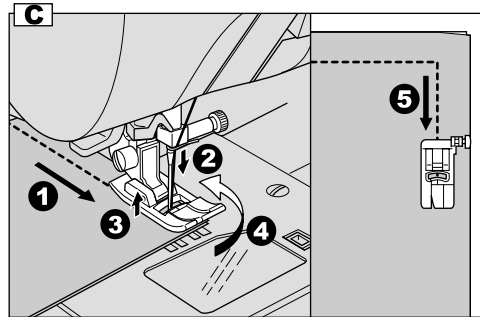
B. PUNTADA EN RETROCESO

La puntada en retroceso se utiliza para reforzar los finales de las costuras.

1. Coloque el tejido en posición donde vaya a hacer las puntadas en retroceso y baje el prensatelas.
2. Pulse el botón de puntada en retroceso y apriete el pedal. Cosa 4 ó 5 puntadas.
3. Suelte el botón de puntada en retroceso. La máquina cambiará a puntadas hacia delante.
4. Cuando alcance el final de la costura, pulse el botón de puntada en retroceso y cosa 4 ó 5 puntadas en retroceso.

C. TURNING CORNERS

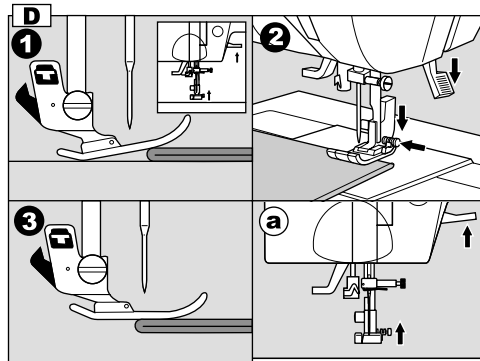
1. Stop the machine when you reach a corner.
2. Lower needle into the fabric.
To lower the needle, press the needle up/down button or turn the handwheel toward you.
When you lower the needle by pressing needle up/down button, machine will stop in down position from next stitch.
3. Raise the presser foot.
4. Use the needle as a pivot and turn fabric.
5. Lower the presser foot and resume sewing.



D. SEWING HEAVY FABRIC

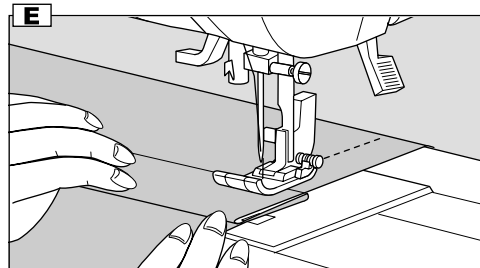
When sewing heavy fabrics, the toe end of presser foot tends to lift up and sewing cannot be started smoothly. In such case, set as follows.

1. Raise the presser foot.
 2. Push the button located on the right side of general purpose foot and lower the foot.
 3. Start sewing.
As presser foot hinge is locked, fabric will be feeded smoothly.
- a. The presser bar lifter can be raised 1step higher for placing heavy materials under the presser foot easily.



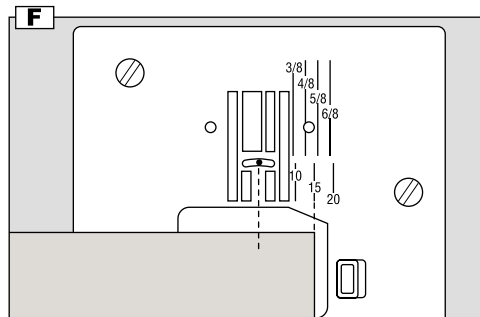
E. SEWING OVER OVERLAPPED AREAS

Guide the fabric with your hand when sewing over overlapped areas.



F. WIDTH OF SEAM ALLOWANCE

Guide lines on the needle plate indicate the distance from the center needle position.
To keep the width of seam allowance, guide fabric edge aligning this guide line.





C. COUTURE DES ANGLES

1. Arrêtez la machine quand vous arrivez dans un angle.
2. Piquez l'aiguille dans le tissu en pressant la touche de positionnement de l'aiguille ou en tournant le volant vers vous.
Si vous piquez l'aiguille en appuyant sur la touche de positionnement de l'aiguille, la machine s'arrête en position basse à partir du point suivant.
3. Relevez le pied presseur.
4. Servez-vous de l'aiguille comme pivot et tournez le tissu.
5. Abaissez le pied presseur et reprenez la couture.

D. COUTURE DE TISSUS ÉPAIS

Pendant la couture de tissus épais, l'avant du pied presseur a tendance à se relever et le tissu n'est pas entraîné de façon régulière. Dans ce cas, opérez les réglages suivants :

1. Relevez le pied presseur.
2. Appuyez sur la touche située à droite du pied universel puis abaissez le pied presseur.
3. Commencez la couture.
La charnière du pied presseur étant ainsi bloquée, l'entraînement s'effectue de façon harmonieuse.

- a. Le releveur du pied presseur peut être placé un cran plus haut. Ceci facilite le positionnement des tissus épais sous le pied presseur.

E. COUTURE DES SURÉPAISSEURS

Guidez le tissu à la main quand vous cousez des surépaisseurs de tissu.

F. LARGEUR DES RABATS

Des lignes de guidage sont tracées sur la plaque à aiguille pour indiquer la distance entre la position centrale de l'aiguille et le bord du tissu.

Pour conserver la même largeur de rabat tout au long de la couture, guidez le tissu le long de la ligne de guidage.

C. CÓMO GIRAR EN LAS ESQUINAS

1. Pare la máquina cuando llegue a la esquina.
2. Baje la aguja en el tejido. Para ello puede tanto utilizar el botón de subida/bajada de la aguja como el volante manual, girándolo hacia usted. Si baja la aguja con el botón, la máquina se detendrá en la posición de bajada de la siguiente puntada.
3. Levante el prensatelas.
4. Utilice la aguja como pivote y gire el tejido.
5. Baje el prensatelas y reanude la costura.

D. CÓMO COSER TEJIDOS FUERTES

Cuando cosa tejidos fuertes, la punta del prensatelas tiende a levantarse y puede que la costura no se inicie con suavidad. En tal caso, realice lo siguiente:

1. Levante el prensatelas.
 2. Pulse el botón situado en el lado derecho del prensatelas universal y baje el prensatelas.
 3. Comience a coser.
Al bloquear la bisagra del prensatelas, el tejido correrá con facilidad.
- a. La palanca alzaprensatelas puede levantarse hasta un punto superior para colocar mejor tejidos fuertes bajo el prensatelas.

E. CÓMO COSER SOBRE ÁREAS SOLAPADAS

Guíe el tejido con la mano cuando cosa áreas solapadas.

F. ANCHO DEL MARGEN DE COSTURA

Las líneas de guía de la placa de la aguja indican la distancia desde la posición centrada de la aguja.

Para mantener el ancho del margen de costura, guíe el borde del tejido por esta línea de guía.



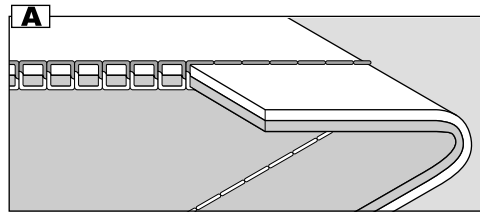
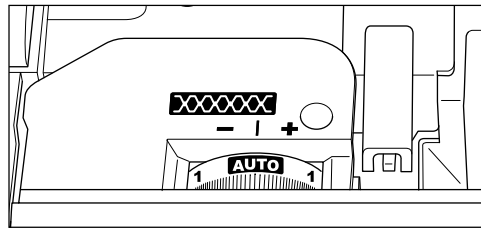
ADJUSTING THE THREAD TENSIONS

Normally, when upper thread regulating dial is set to [AUTO], thread tensions will be satisfactory for most all sewing.

If it is difficult to obtain correct tensions depending on the type of fabric and threads being used, adjust the upper thread tension dial to settings shown below.

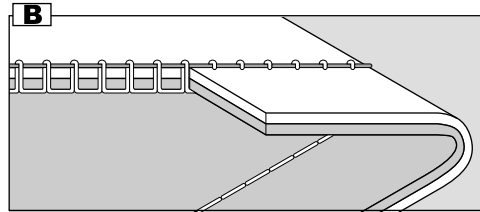
A. Correct Thread Tensions

Upper and bobbin threads should lock approximately in the middle of fabric.



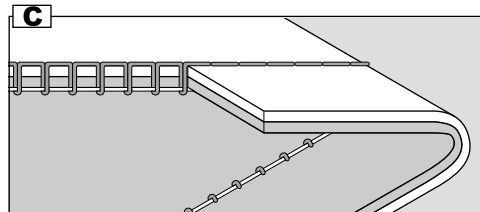
B. When bobbin thread appears on top side of fabric

Turn the tension dial to the left (-).



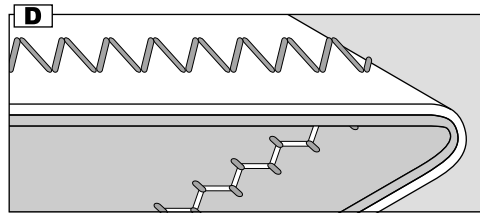
C. When upper thread appears on the bottom side of fabric

Turn the tension dial to the right (+).



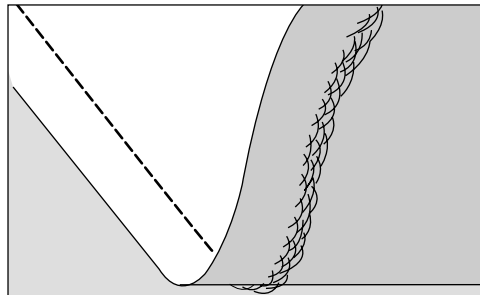
D. Thread Tension for Zigzag Stitches

To sew zigzag stitches, the thread tension should be set to a slightly weaker tension than when sewing straight stitches. You will obtain a nicer stitch when upper thread appears on bottom side of fabric.



Helpful Hint

If your sewing appears as shown on drawing, stitches on top side of fabric are good but bottom side tends to look like a towel, it could be that the upper thread is not threaded correctly (especially threading of the upper thread tension regulator may not be correct.) Refer to page 28 for correct threading.





RÉGLAGE DE LA TENSION DU FIL

Normalement, quand la molette de réglage de la tension du fil d'aiguille est réglée sur AUTO, la tension du fil convient à la plupart des travaux.

S'il est difficile d'obtenir la tension correcte suivant le type de tissu et les fils utilisés, ajustez le bouton rotatif de tension du fil d'aiguille conformément aux réglages indiqués ci-dessous.

A. Tension du fil correcte

Le fil d'aiguille et le fil de canette doivent se nouer à peu près au milieu de l'épaisseur du tissu.

B. Quand le fil de canette apparaît à la surface du tissu

Tournez le bouton rotatif vers la gauche (-).

C. Quand le fil d'aiguille apparaît sur l'envers du tissu

Tournez le bouton rotatif vers la droite (+).

D. Tension du fil pour les coutures au point zigzag

Pour coudre au point zigzag, la tension du fil doit être légèrement plus faible que pour le point droit.

Vous obtiendrez un point plus esthétique si le fil d'aiguille apparaît sur l'envers du tissu.

Conseil utile

Si la couture a l'apparence reproduite sur l'illustration (la couture sur l'endroit du tissu est correcte mais sur l'envers, la couture ressemble à une couture de serviette de toilette), il se peut que le fil d'aiguille ne soit pas enfilé correctement. En particulier, la molette de réglage de tension du fil d'aiguille n'est peut-être pas enfilée correctement. Consultez la page 29 pour effectuer l'enfilage correctement.

AJUSTE DE LA TENSION DE LOS HILOS

Normalmente, cuando el dial de regulación del hilo superior está colocado en AUTO, las tensiones del hilo suelen resultar casi siempre satisfactorias.

Si es difícil obtener la tensión correcta en función del tipo de tejido e hilos usados, ajuste el dial de tensión del hilo superior para las posiciones mostradas debajo.

A. Tensiones correctas del hilo

El hilo superior y el de la canilla deben cerrarse aproximadamente hacia la mitad del tejido.

B. Cuando el hilo de la canilla aparece en el lado superior del tejido

Gire el dial de tensión a la izquierda (-).

C. Cuando el hilo superior aparece sobre el lado inferior del tejido

Gire el dial de tensión hacia la derecha (+).

D. Tensión del hilo para puntadas de zigzag

Para coser puntadas de zig-zag, la tensión del hilo debe ajustarse en una tensión ligeramente más floja que cuando se cosen puntadas rectas.

Obtendrá una mejor puntada cuando el hilo superior aparezca en el lado inferior del tejido.

Nota útil

Si al coser aparece algo como lo que se muestra en el dibujo, las puntadas de la parte superior del tejido pueden estar bien, pero las de la parte posterior parecen las de una toalla; puede ser que el hilo superior no esté enhebrado correctamente (especialmente puede que el enhebrado del regulador de tensión del hilo superior no sea el adecuado). Consulte la página 29 para corregir el enhebrado.



SELECTING UTILITY STITCH PATTERNS

Utility stitches are indicated on the pattern chart located inside of the top cover.

All utility stitches are numbered from 1 to 64.

When you turn on the machine, straight stitch (No. 1) will be selected automatically.

Select utility stitch pattern as follows.

A. SELECTING THE PATTERN

1. Press the utility button.
Pattern number 1 will be selected.
2. Select pattern number using selector buttons.
 - a. 10 number up
 - b. 10 number down
 - c. 1 number up
 - d. 1 number down
3. When pattern is selected, LCD will indicate the following information of selected pattern.
 - e. Pattern number,
 - f. Stitch Width
 - g. Stitch Length

B. MIRROR STITCH

When you have selected certain pattern numbers, Mirror mark will appear on the LCD.

In this case, you can sew mirror image by pressing the Mirror button.

If you press this button, Mirror mark will change to mirror image.

To cancel mirror stitch, press this button once more.

C. SETTING STITCH WIDTH AND LENGTH

Machine will set the stitch width and length suitable for the pattern. You can change them by pressing stitch width and length buttons.

For narrower width, press stitch width - button (h).

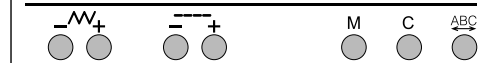
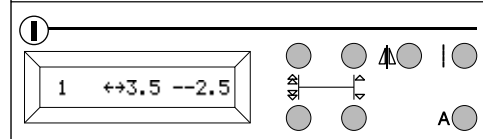
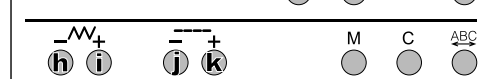
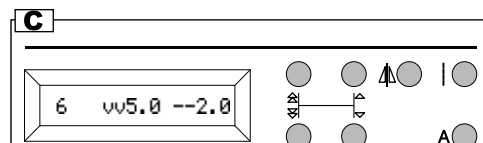
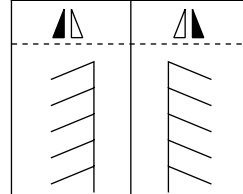
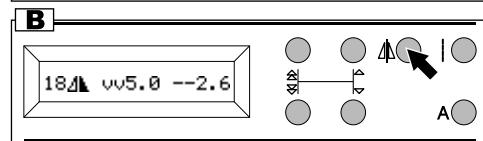
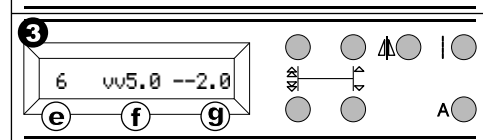
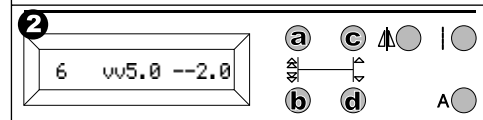
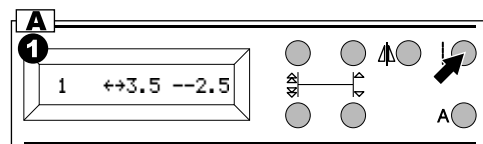
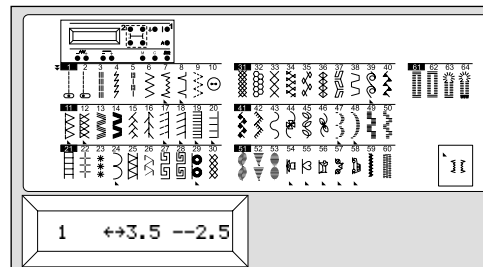
For wider width, press stitch width + button (i).

For shorter length, press stitch length - button (j).

For longer length, press stitch length + button (k).

- l. For straight stitch patterns (No. 1, 2, 3, 5),
Stitch width buttons will change the needle position.

Note: When further width or length adjustment is not possible, machine will emit multiple audible beeps.



SÉLECTION DES POINTS UTILITAIRES

Les points utilitaires sont affichés dans le tableau des points à l'intérieur du carter supérieur. Les points utilitaires sont numérotés de 1 à 64. Quand vous allumez la machine, le point droit (n°1) est sélectionné automatiquement. Procédez de la manière suivante pour sélectionner les points utilitaires :

A. SÉLECTION DU POINT

1. Appuyez sur la touche de points utilitaires. Le point 1 est sélectionné.
2. Sélectionnez le numéro du point désiré à l'aide des touches de sélection :
 - a. Défilement de 10 numéros vers le haut
 - b. Défilement de 10 numéros vers le bas
 - c. Défilement d'un numéro vers le haut
 - d. Défilement d'un numéro vers le bas
3. Une fois le motif ainsi sélectionné, les informations suivantes concernant le point sont affichées sur l'écran LCD :
 - e. Numéro du point
 - f. Largeur du point
 - g. Longueur du point

B. POINT MIROIR

Quand vous sélectionnez certains points, l'indication de miroir s'affiche sur l'écran LCD. Dans ce cas, vous avez la possibilité de coudre une image renversée du point en appuyant sur la touche miroir. Si vous appuyez sur la touche, l'indication de miroir est remplacée par le point renversé. Pour annuler le point miroir et retrouver le point original, appuyez de nouveau sur cette touche.

C. RÉGLAGE DE LA LARGEUR ET DE LA LONGUEUR DU POINT

La machine règle la longueur et largeur idéale du point. Vous pouvez modifier ces réglages en appuyant sur les touches de largeur et de longueur du point.

Pour diminuer la largeur, appuyez sur la touche de largeur - (h).

Pour augmenter la largeur, appuyez sur la touche de largeur + (i).

Pour diminuer la longueur, appuyez sur la touche de longueur - (j).

Pour augmenter la longueur, appuyez sur la touche de longueur + (k).

- l. Pour les points droits (n°1, 2, 3, 5), les boutons de largeur du point changent également la position de l'aiguille.

Remarque : Si les ajustements de la largeur et de la longueur du point ne sont pas possibles, la machine émet des signaux sonores répétés.

SELECCIÓN DE PUNTADAS UTILITARIAS

Las puntadas utilitarias se indican en la tabla de puntadas situada en el interior de la cubierta superior.

Todas las puntadas utilitarias están numeradas del 1 al 64.

Al poner la máquina en marcha, la puntada recta (n° 1) se seleccionará automáticamente.

Seleccione otras puntadas utilitarias como se indica a continuación.

A. SELECCIÓN DE LA PUNTADA

1. Pulse el botón de puntada utilitaria. Aparecerá la puntada recta (n° 1).
2. Seleccione un número de puntada utilizando los botones de selección.
 - a. 10 números hacia arriba
 - b. 10 números hacia abajo
 - c. 1 número hacia arriba
 - d. 1 número hacia abajo
3. Cuando se selecciona una puntada, la pantalla LCD mostrará la siguiente información de la puntada seleccionada.
 - e. Número de puntada
 - f. Ancho de puntada
 - g. Largo de puntada

B. PUNTADA INVERTIDA

Al seleccionar ciertos números de puntadas, la marca de puntada invertida aparecerá en la pantalla LCD.

En este caso, puede coser una imagen dada la vuelta pulsando este botón.

Si pulsa el botón, la marca cambiará a puntada invertida.

Para cancelar la puntada invertida, pulse este botón una vez más.

C. AJUSTE DEL ANCHO Y LARGO DE LA PUNTADA

La máquina ajustará el ancho y largo de puntada adecuado para el diseño. Puede realizar los cambios que quiera pulsando los botones de ancho y largo de puntada.

Para una puntada menos ancha, pulse el botón - (h).

Para una puntada más ancha, pulse el botón + (i).

Para acortar el largo de puntada, pulse el botón - (j).

Para alargar el largo de puntada, pulse el botón + (k).

- l. Para diseños de puntada recta (n° 1, 2, 3, 5), los botones de ancho de puntada cambiarán la posición de la aguja.

Nota: Cuando no se pueda ajustar más el largo o el ancho, la máquina emitirá varios pitidos.

39

WHERE TO USE EACH STITCH

01. Straight stitch center needle position
For top stitching, zipper sewing etc.
02. Straight stitch left needle position
For top stitching etc.
03. Straight stretch stitch (center needle position)
Reinforcement straight stitch
04. Stem stitch for stretch fabrics
05. Quilt stitch like hand made
06. Zigzag stitch, For overcasting, applique, patch work etc.
07. Elastic blind hem
08. Blind Hem
09. Multi- stitch zigzag, For overcasting knit fabrics, elastic sewing
10. Button sewing
11. Overcasting
12. Overcasting of stretch fabric, decorative stitch
13. Ric Rac stitch
14. Double Ric Rac stitch
15. Fagoting
16. Patch work
- 17-58. Decorative and Functional stitches
29. Eyelet
59. Bar-tack
60. Darning
61. Bar-tack Buttonhole (Narrow)
62. Bar-tack Buttonhole (Wide)
63. Keyhole Buttonhole
64. Keyhole Buttonhole with cross bar

Mirror mark (▲) indicates Mirror Stitch Patterns.

1	2	3	4	5	6	7	8	9	10
▲	▲					▲	▲		
11	12	13	14	15	16	17	18	19	20
▲	▲					▲	▲	▲	▲
21	22	23	24	25	26	27	28	29	30
			▲				▲	▲	
31	32	33	34	35	36	37	38	39	40
			▲					▲	
41	42	43	44	45	46	47	48	49	50
						▲	▲		
51	52	53	54	55	56	57	58	59	60
			▲	▲	▲	▲	▲		
61	62	63	64						

DESCRIPTION DES POINTS

01. Point droit, position centrale de l'aiguille
Pour les travaux de couture ordinaires, les fermetures à glissière etc.
02. Point droit, position de l'aiguille à gauche
Pour les travaux de couture ordinaires etc.
03. Point droit élastique, position centrale de l'aiguille
Renforcement du point droit
04. Point de tige pour tissus extensibles
05. Point de quilting, apparence fait main
06. Point zigzag
Pour le surjet, les appliques, le patchwork etc.
07. Ourlet élastique invisible
08. Ourlet invisible
09. Point zigzag multiple
Pour le surjet de matières tricotées, les bandes élastiques
10. Couture de boutons
11. Surjet
12. Surjet pour tissus extensibles, point décoratif
13. Point ric rac
14. Point ric rac double
15. Point cocotte
16. Patchwork
- 17-58. Points décoratifs et fonctionnels
29. Œillet
59. Arrêt
60. Reprisage
61. Boutonnière avec arrêt (étroite)
62. Boutonnière avec arrêt (large)
63. Boutonnière à œillet
64. Boutonnière à œillet à point croisé renforcé

Le symbole de miroir ((↔)) indique les points qui peuvent être renversés.

DÓNDE UTILIZAR CADA TIPO DE PUNTADA

01. Puntada recta con posición centrada de la aguja: para pespuntos, costura de cremalleras, etc.
02. Puntada recta con posición izquierda de la aguja: para pespuntos, etc.
03. Puntada recta elástica (con posición centrada de la aguja): refuerzo de puntada recta
04. Puntada de tallo para tejidos elásticos
05. Puntada de acolchado con aspecto artesanal
06. Puntada de zig-zag, para sobrehilado, aplicaciones, labores de parcheado, etc.
07. Doblado de puntada invisible elástica
08. Doblado de puntada invisible
09. Puntada múltiple de zig-zag, para sobrehilado sobre tejidos de punto, costuras de bandas elásticas
10. Cosido de botones
11. Sobrehilado
12. Sobrehilado de tejidos elásticos, puntada decorativa
13. Puntada ric-rac
14. Puntada doble ric-rac
15. Puntada de pagoda
16. Labores de parcheado
- 17-58. Puntadas decorativas y funcionales
29. Ojete
59. Presilla
60. Zurcido
61. Ojal con presilla (estrecho)
62. Ojal con presilla (ancho)
63. Ojal tipo sastre
64. Ojal tipo sastre con presilla transversal

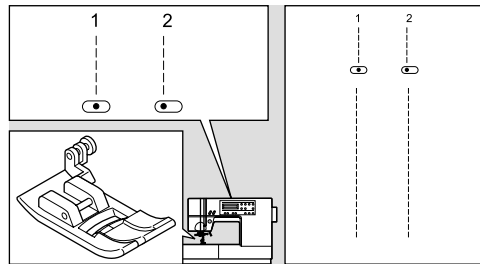
La marca de puntada invertida ((↔)) indica que la puntada invertida es posible.

STRAIGHT STITCH SEWING

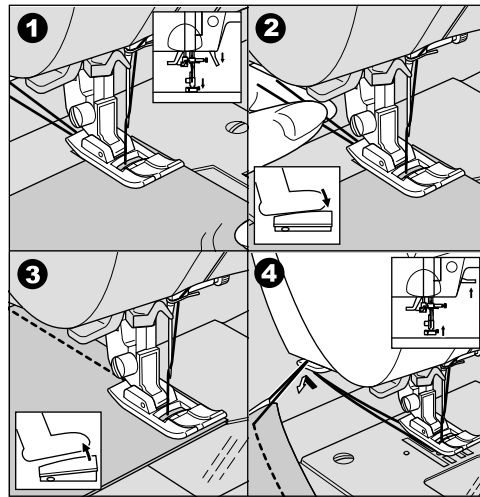
Straight stitch patterns should be selected to suit the type of fabric being sewn. Left needle position (No.2) is most suited for sewing light weight fabrics.

- No. 1. Center needle Position
- No. 2. Left needle Position

General Purpose Foot



1. Position the fabric under the presser foot and lower it.
2. Hold the upper thread and bobbin thread loosely and press the foot controller pedal to start sewing. Place hand lightly on the fabric while sewing.
3. When you reach the end of seam, release the pressure on controller and stop sewing.
4. Raise the presser foot and cut thread.



COUTURE AU POINT DROIT

Les motifs au point droit doivent être sélectionnés en fonction du type de tissu à coudre. La position de l'aiguille à gauche (n°2) est la mieux adaptée pour la couture des tissus légers.

N°1 : Point droit (Position centrale de l'aiguille)
N°2 : Position de l'aiguille à gauche

Pied presseur universel

1. Placez le tissu sous le pied presseur puis abaissez celui-ci.
2. Tenez le fil d'aiguille et le fil de canette sans les tendre et appuyez sur la pédale pour commencer la couture. Posez votre main doucement sur le tissu pendant la couture.
3. Quand vous atteignez le bord du tissu, relâchez la pédale et arrêtez la couture.
4. Relevez le pied presseur et coupez les fils.

PUNTADA RECTA

Los diseños de puntada recta deben seleccionarse en función del tipo de tejido que se vaya a coser.

La posición izquierda de la aguja (n° 2) es la más adecuada para la costura en tejidos ligeros.

n° 1 Posición centrada de la aguja
n° 2 Posición izquierda de la aguja

Prensateles universal

1. Coloque el tejido debajo del prensateles y bájelo.
2. Sujete el hilo superior y el hilo de la canilla suavemente y apriete el pedal del prensateles para empezar a coser. Coloque la mano suavemente sobre el tejido cuando esté cosiendo.
3. Cuando llegue al final de la costura, suelte la presión del pedal y deje de coser.
4. Levante el prensateles y corte el hilo.

ZIGZAG STITCH SEWING

Your machine can sew zigzag stitches of various widths and lengths by changing the settings of the stitch width and stitch length.

No. 6 Zigzag Stitch

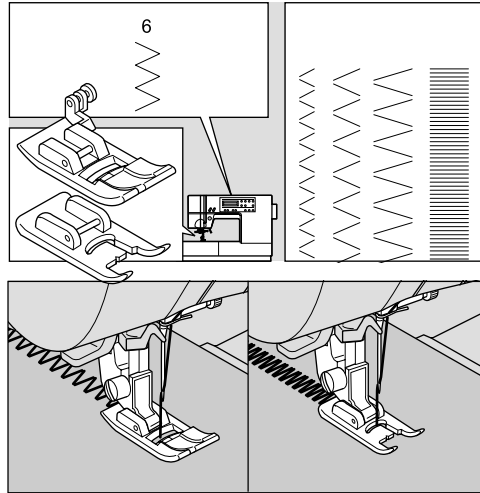
General or Satin Foot

Zigzag stitches are very good for joining two pieces of fabrics, applique and sewing various decorative patterns.

SATIN STITCHING

When you sew the satin stitch by shortening the stitch length, attach the satin foot.

Refer to page 50 for overcasting.



MULTI-STITCH ZIGZAG

Used for sewing on elastic and overcast stitching on knit fabrics.

No. 9 Multi-Stitch Zigzag

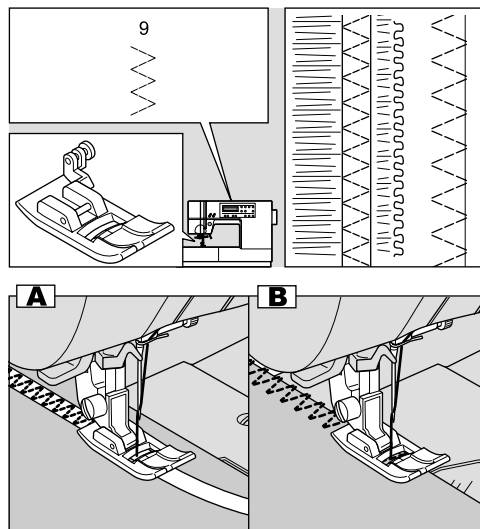
General Purpose Foot

A. Elastic Band Sewing

Pull elastic in front and back of needle while sewing.

B. Overcast Stitching

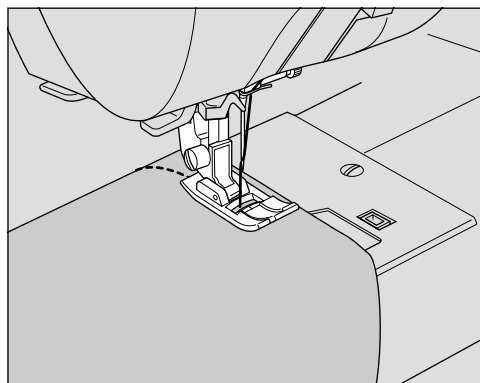
Used for easy to ravel and knit fabrics.
Needle should fall on extreme edge of fabric.
Refer to next page for overcasting.



FREE ARM SEWING

By simply removing the extension table, machine becomes a free arm machine making hard to reach areas readily accessible.

Note: Refer to page 14 for Removing The Extension Table.



COUTURE AU POINT ZIGZAG

La machine peut effectuer des points zigzag de différentes largeurs et longueurs quand vous changez les réglages de la largeur et de la longueur du point.

N°6 : Point zigzag

Pied universel ou pied satin

Les points zigzag sont particulièrement adaptés à joindre deux pièces de tissus, poser des appliques ou à coudre des motifs décoratifs divers.

COUTURE SATIN

Quand vous cousez un point satin dont la longueur du point est inférieure à la longueur ordinaire, mettez en place le pied pour satin.

Consultez la page 51 pour obtenir des informations sur le surjet.

POINT ZIGZAG MULTIPLE

Ce point est utilisé pour coudre des bandes élastiques et pour le surjet sur les matières tricotées.

N° 9 : Point zigzag multiple

Pied universel

A. Couture d'une bande élastique

Tirez l'élastique devant et derrière l'aiguille pendant la couture.

B. Point de surjet

Ce point est utilisé pour les tissus qui s'effilochent facilement et les matières tricotées. L'aiguille doit piquer tout au bord du tissu. Consultez la page suivante pour obtenir des informations sur le surjet.

COUTURE AVEC BRAS LIBRE

Il suffit de retirer le plateau d'extension pour que la machine se transforme en une machine avec bras libre. Ceci facilite l'accès à des endroits qui sont normalement difficilement accessibles.

Remarque: Consultez la page 15 pour retirer le plateau d'extension.

PUNTADA DE ZIG-ZAG

Su máquina puede coser puntadas de zig-zag de varios anchos y largos cambiando los ajustes del ancho y largo de puntada.

n° 6 Puntada de zig-zag

Prensateles para realce o universal

Las puntadas de zig-zag son muy adecuadas para unir dos piezas de tejido, para coser apliques y varios diseños decorativos.

PUNTADA DE REALCE

Quando cosa con puntada de realce acortando el largo de la puntada, coloque el prensateles para realce.

Consulte la página 51 para más información acerca del sobrehilado.

PUNTADA MÚLTIPLE DE ZIG-ZAG

Se utiliza para costura de bandas elásticas y de sobrehilado sobre tejidos de punto.

n° 9 Puntada múltiple de zig-zag

Prensateles universal

A. Costura de banda elástica

Tire de la banda elástica por delante y por detrás de la aguja mientras cosa.

B. Puntada de sobrehilado

Utilizada para tejidos de fácil deshilado y de punto.

La aguja debe caer en el borde extremo del tejido.

Consulte la página siguiente para más información acerca del sobrehilado.

COSTURA CON BRAZO LIBRE

Con tan sólo retirar la base extensible, la máquina se convierte en una máquina de brazo libre haciendo posible alcanzar áreas de difícil acceso.

Nota: Consulte la página 15 para más información sobre cómo retirar la base extensible.

QUILTING

A quilt always consists of three layers of material.
The top middle and bottom.
The top layer is formed by multiple geometrically shaped pieces of materials joined together.

- No. 1 Straight stitch (Center Needle Position)
- No. 5 Hand look Quilting Stitch

Straight Stitch / Patch Quilting Foot



CAUTION: To prevent accidents.
Do not change the needle position.

A. Joining the pieces of fabric

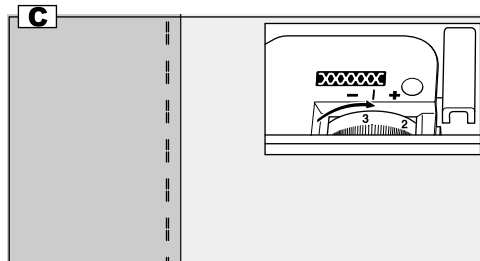
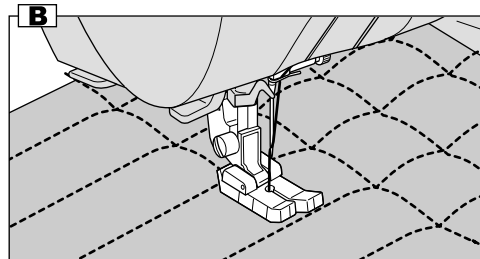
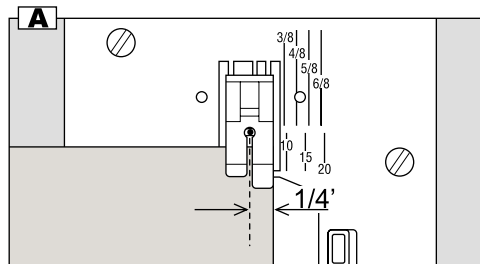
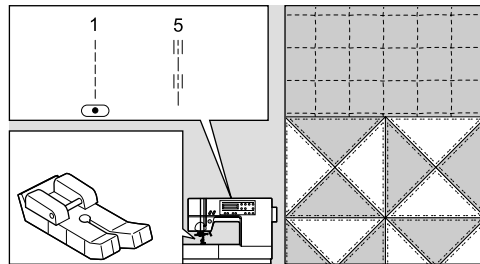
Join the pieces of fabric using Pattern No. 1 with a seam allowance of 1/4 inch (6.3 mm)

B. Quilting

Sew three layers of material.

C. Hand Look Quilting Stitch (No. 5)

Use invisible nylon sewing thread or very lightweight thread that matches the fabric on top.
Place thread that contrasts to the color of the fabric on the bobbin.
Set the upper tension to maximum.
When you sew, bobbin thread will pull to the top and give the appearance of a traditional hand quilting stitch.





QUILTING

Le quilting consiste à assembler trois épaisseurs de tissu : l'épaisseur supérieure, intermédiaire et inférieure.

L'épaisseur supérieure est formée de nombreux morceaux de tissu géométriques assemblés entre eux.

N°1 : Point droit (position centrale de l'aiguille)
N°5 : Point de quilting, apparence fait main

Pied points droits et rapiécage



ATTENTION! Pour éviter les incidents :

Ne changez pas la position de l'aiguille.

A. Assemblage des morceaux de tissu

Assemblez les morceaux de tissu à l'aide du motif n°1 en laissant un relarge de 6,3 mm.

B. Quilting

Cousez trois épaisseurs de tissu.

ACOLCHADO

Un acolchado "quilt" siempre está formado por tres capas de material.

La superior, la media y la inferior.

La capa superior está formada por la unión de múltiples trozos de materiales con formas geométricas.

n° 1 Puntada recta (posición centrada de la aguja)
n° 5 Puntada de acolchado con aspecto artesanal

Prensateles para acolchado de parches/ puntada recta



PRECAUCIÓN: Para prevenir accidentes

No cambie la posición de la aguja.

A. Cómo unir las piezas de tejido

Una las piezas de tejido utilizando la puntada n° 1 con un margen de costura de 6,3 mm.

B. Cómo coser acolchados

Cosa las tres capas de material.



C. Point de quilting, apparence fait main (n°5)

Utilisez un fil de couture en nylon invisible ou un fil très fin de la couleur de l'épaisseur supérieure.

Placez un fil d'une couleur contrastant avec le tissu dans la canette.

Réglez la tension du fil d'aiguille sur la valeur la plus haute.

Ainsi quand vous cousez, le fil de canette est tiré vers la surface, ce qui confère à l'ouvrage l'apparence du point traditionnel de quilting à la main.

C. Puntada de acolchado con aspecto artesanal (n° 5)

Utilice un hilo de coser de nylon invisible o un hilo muy ligero que ajuste el tejido a la parte superior. Coloque en la canilla un hilo que contraste con el color del tejido.

Ajuste la tensión superior al máximo.

Cuando cosa, el hilo de la canilla tirará hacia el derecho y proporcionará la apariencia de una puntada de acolchado tradicional hecha a mano.



ELASTIC STITCH SEWING

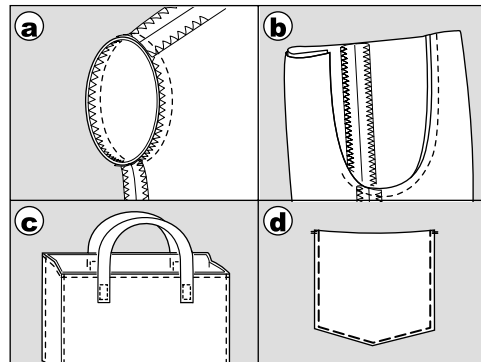
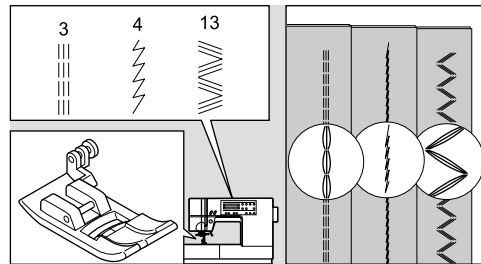
Elastic stitches are strong and flexible and will give with the fabric without breaking. Good for easy to ravel and knit fabrics as well as joining durable fabrics such as denims.

- No. 3 Straight Stretch Stitch
- No. 4 Stem Stitch for Stretch fabrics
- No.13 Ric-rac Stitch

General Purpose Foot

We recommend that you use a needle for knit and synthetic fabrics to prevent stitch skipings and thread breakages.

- a. Jacket
- b. Trousers
- c. Bag
- d. Pocket



CONTINUOUS DECORATIVE PATTERN

Use the satin foot for continuous decorative stitch patterns. This foot has a full indentation on the underside to permit easy over closely spaced zigzag stitches, and even feed of the fabric.

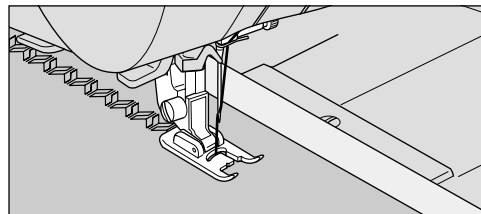
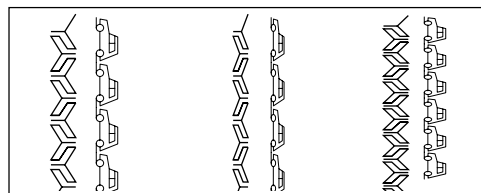
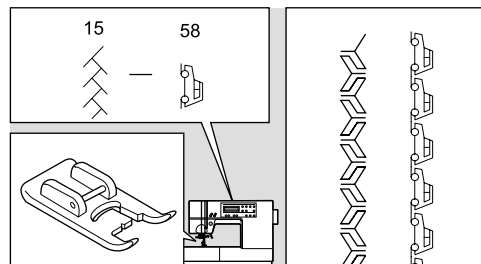
No. 15-58

Satin foot

To tailor the continuous decorative stitch pattern, you may adjust the length and width of pattern. Also you may sew mirror stitch of pattern. Experiment with fabric scraps until you get the desired length and width.

A. SEWING THIN FABRICS

When sewing thin fabrics, it is suggested that you use interfacing on the backside of the fabric.



COUTURE DE POINTS ÉLASTIQUES

Les points élastiques sont solides et souples, ce qui leur permet de suivre les mouvements du tissu sans se casser. Ils sont adaptés aux tissus qui s'effilochent facilement et aux matières tricotées ainsi qu'à la couture solide et durable de matériaux tels que le jean.

N°3 Point droit élastique
N°4 Point de tige pour tissus extensibles
N°13 Point ric rac

Pied universel

Il est conseillé d'utiliser une aiguille pour mailles et tissus synthétiques pour éviter que les points ne se décalent ou que le fil ne se casse.

- a. Veste
- b. Pantalon
- c. Sac
- d. Poche

PUNTADA ELÁSTICA

Las puntadas elásticas son fuertes y flexibles y se adaptarán al tejido sin romperse. Son adecuadas para tejidos de fácil deshilachado y de punto, así como para unir de forma duradera ciertos tejidos, como los de tela vaquera.

n° 3 Puntada recta elástica
n° 4 Puntada de tallo para tejidos elásticos
n° 13 Puntada ric-rac

Prensatelas universal

Le recomendamos que utilice una aguja para tejidos de punto y sintéticos con el fin de evitar que salten las puntadas y se rompa el hilo.

- a. Chaqueta
- b. Pantalones
- c. Bolso
- d. Bolsillo

SÉQUENCE DE MOTIFS DÉCORATIFS

Pour les séquences de motifs décoratifs, utilisez le pied satin.

Ce pied a une dentelure complète sur le dessous, ce qui permet de réaliser des points zigzag très rapprochés et un entraînement régulier du tissu.

N°15-58

Pied satin

Pour effectuer une séquence de motifs décoratifs, vous pouvez régler la longueur et la largeur du motif.

Vous pouvez également refléter le motif en miroir. Faites des essais sur un échantillon de tissu jusqu'à ce que vous obteniez la longueur et la largeur désirée.

A. SUR LES TISSUS LÉGERS

Pour coudre les tissus légers, il est conseillé d'utiliser un entoilage sur l'envers du tissu.

PUNTADAS DECORATIVAS CONTINUAS

Utilice el prensatelas para realce para las puntadas decorativas continuas.

Este prensatelas tiene una indentación completa en el lado de abajo para permitir, de forma fácil, pasar sobre puntadas de zig-zag poco espaciadas y para el transporte uniforme del tejido.

n° 15-58

Prensatelas para realce

Para confeccionar las puntadas decorativas continuas, puede ajustar el largo y ancho del diseño.

También puede seleccionar la puntada invertida del diseño.

Experimente con retales de tejido hasta que consiga el largo y ancho deseados.

A. COSTURA DE TEJIDOS FINOS

Cuando cosa tejidos finos, se recomienda que utilice un refuerzo en el lado del revés del tejido.

OVERCASTING- OVERLOCKING

A. USING THE OVERCASTING FOOT

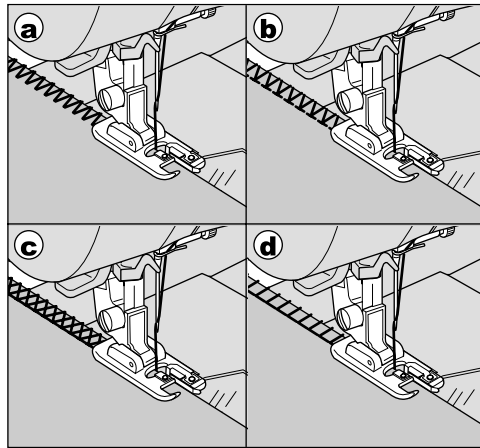
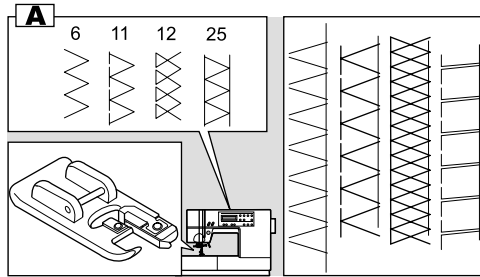
No. 6 (Stitch Width 5.0)
No. 11, 12, 25 (Stitch Width 5.0-7.0)

Overcasting Foot

Press fabric against the guide plate of the overcasting foot so that needle falls near the edge of seam.

- a. No.6 (Width=5.0) is used for preventing ravelling of fabrics.
- b-d. No. 11, 12, 25 can sew overcasting and regular stitches at the same time. Therefore it is convenient for sewing easy to ravel and stretch fabrics.

CAUTION: To prevent accidents.
Overcasting foot should be used for sewing patterns 6, 11, 12, 25 only and do not change the stitch width narrower than 5.0. It is possible that needle could hit the presser foot and break when sewing other patterns and width.



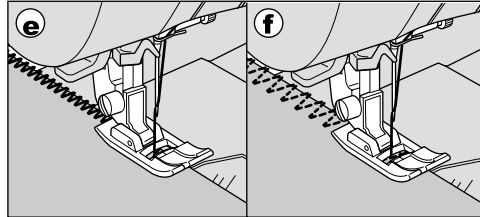
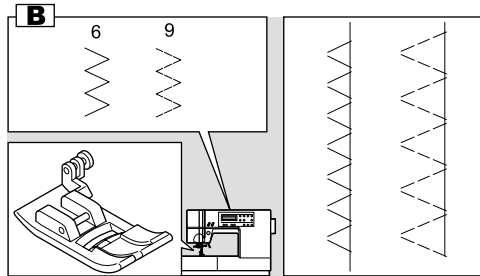
B. USING THE GENERAL PURPOSE FOOT

No. 6, 9

General Purpose Foot

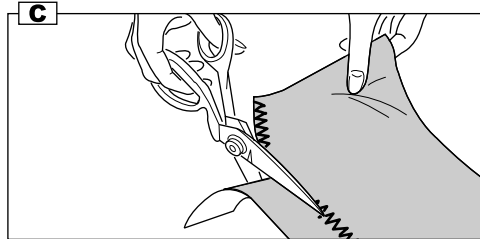
Place fabric so that needle will fall nearest to edge of fabric when using the General Purpose Foot.

- e. For narrower zigzag width (Width=2.0-4.5).
- f. Use No. 9 when sewing easy to ravel or stretch fabrics.



C. NOTE:

You can also cut off the excess material after sewing the inside of fabric.
Be careful not to cut thread when cutting excess materials.



SURJET - SURFILAGE

A. AVEC LE PIED DE SURJET

N° 6 (réglage de la largeur du point : 5,0)
N° 11, 12, 25 (réglage de la largeur du point : 5,0-7,0)

Pied de surjet

Pressez le bord du tissu tout contre la plaque de guidage du pied de surjet de façon à ce que l'aiguille pique tout près du bord du tissu.

- a. Le point n°6 (largeur : 5,0) est utilisé pour empêcher les tissus de s'effiloche.
- b-d. Avec les points n°11, 12 et 25, vous pouvez coudre des points de surjet et des points ordinaires en une seule opération. Ces points sont donc pratiques pour la couture de tissus qui s'effilochent facilement et les matières extensibles.



ATTENTION! Pour éviter les incidents :

Le pied de surjet ne doit être utilisé que pour la couture des points n°6, 11, 12 et 25 et la largeur du point ne doit pas être inférieure à 5,0. Dans le cas contraire, l'aiguille pourrait piquer dans le pied presseur et se casser.

B. AVEC LE PIED UNIVERSEL

N° 6, 9

Pied universel

En utilisant le pied universel, positionnez le tissu de façon à ce que l'aiguille pique le plus près possible du bord.

- e. Pour un point zigzag étroit (largeur = 2,0-4,5).
- f. Utilisez le motif n°9 pour la couture de tissus qui s'effilochent facilement et les matières extensibles.

C. REMARQUE :

Vous pouvez également couper les excès de tissu après avoir cousu plus loin du bord. Veillez à ne pas couper le fil de couture quand vous coupez le tissu.

SOBREHILADO-REMALLADO

A. CON EL PRENSATELAS PARA SOBREHILADO

n° 6 (ancho de puntada 5,0)
n° 11, 12, 25 (ancho de puntada 5,0-7,0)

Prensateles para sobrehilado

Presione el tejido contra la placa guía del prensateles para sobrehilado de manera que la aguja caiga cerca del borde de la costura.

- a. n° 6 (ancho de puntada = 5,0): se utiliza para prevenir el deshilachado de los tejidos.
- b-d. n° 11, 12 y 25: puede coser sobrehilados y puntadas regulares a la vez. Por lo tanto, es muy conveniente para coser fácilmente tejidos fáciles de deshilacharse y elásticos.



PRECAUCIÓN: Para prevenir accidentes

El prensateles para sobrehilado debe utilizarse únicamente para coser las puntadas 6, 11, 12 y 25. No cambie el ancho de puntada a menos de 5,0. Es posible que la aguja pueda golpear el prensateles y romperse cuando se cosan otras puntadas y anchos.

B. CON EL PRENSATELAS UNIVERSAL

n° 6, 9

Prensateles universal

Coloque el tejido de manera que la aguja caiga cerca del borde del tejido cuando utilice el prensateles universal.

- e. Para puntadas zig-zag más estrechas (ancho de puntada =2,0-4,5).
- f. Use n° 9 cuando cosa tejidos fáciles de deshilacharse o elásticos.

C. NOTA:

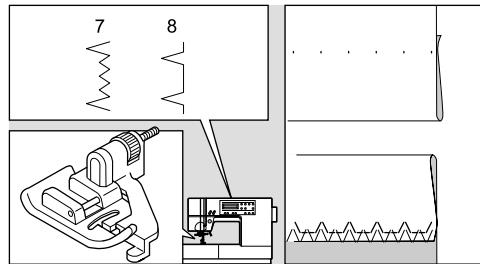
También puede recortar el exceso de material tras coser el lado interior del tejido. Tenga cuidado de no cortar el hilo cuando corte el exceso de material.

BLIND HEM STITCHING

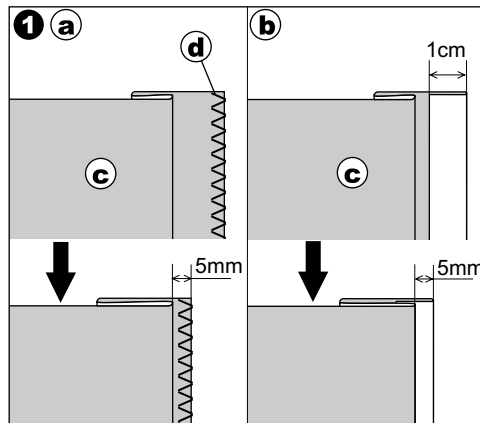
This stitch will sew without stitches showing on right side of fabric.

No. 7 Blind hemming for stretch fabric.
No. 8 Blind hem for regular fabric.

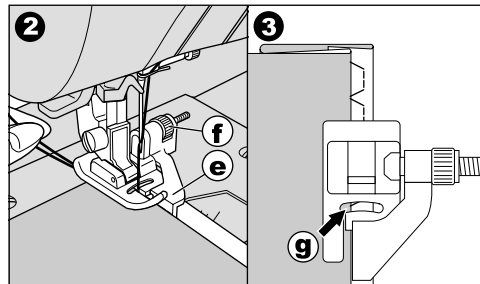
Blind Foot



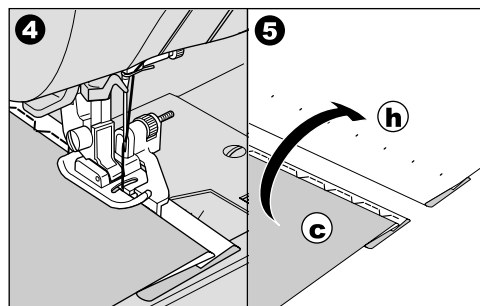
1. Fold the fabric as shown on drawing.
 - a. Medium, Heavy weight fabric
 - b. Light weight fabric
 - c. Wrong side of fabric
 - d. Overcasting



2. The guide (e) on the blind foot ensures even feeding of the fabric when blind hem stitching. The guide (e) is adjusted by turning the adjusting screw (f).
3. Place fabric so that the straight stitches (or small zigzag stitches) are on the protruding hem edge and the large zigzag stitches just catch one thread of the folded edge (g). Turn the screw so that the guide barely touches the folded edge of fabric.



4. Lower the presser foot and sew hem, guiding fabric evenly along the guide.
5. Turn the fabric over when you have completed sewing.
 - c. Wrong side of fabric
 - h. Right side of fabric





COUTURE D'OURLETS INVISIBLES

Ce motif permet de coudre des points qui n'apparaissent pas sur l'endroit du tissu.

N°7 : Ourlet invisible pour tissus extensibles.
N°8 : Ourlet invisible pour tissus ordinaires.

Pied ourlet invisible

1. Pliez le tissu comme indiqué sur l'illustration.
 - a. Tissu d'épaisseur moyenne ou tissu épais
 - b. Tissu léger
- c. Envers du tissu
- d. Surjet

DOBLADILLO DE PUNTADA INVISIBLE

Esta puntada se cose sin que la puntada sea visible en el lado derecho del tejido.

n° 7 Doblado de puntada invisible para tejidos elásticos.
n° 8 Doblado de puntada invisible para tejidos normales.

Prensateles para puntada invisible

1. Doble la tela como se muestra en el dibujo.
 - a. Tejidos de peso medio o fuerte
 - b. Tejidos ligeros
- c. Lado revés del tejido
- d. Sobrehilado



2. Le guide (e) sur le pied ourlet invisible garantit un entraînement régulier du tissu pendant la couture d'ourlets invisibles. Ajustez le guide (e) en tournant la vis de réglage (f).
3. Positionnez le tissu de façon à ce que les points droits (ou les petits points zigzag) soient cousus sur la partie de l'ourlet qui dépasse et que les grands points zigzag ne piquent qu'un fil du côté plié du tissu (g). Pour cela, tournez la vis afin que le guide touche à peine le côté replié du tissu.
4. Abaissez le pied presseur et cousez l'ourlet en guidant le tissu de façon régulière le long du guide.
5. Quand vous avez terminé la couture, retournez le tissu.
 - c. Envers du tissu
 - h. Endroit du tissu



2. La guía (e) del prensateles para puntada invisible le asegura el transporte uniforme de tela cuando cosa dobladillos de puntada invisible. La guía (e) se ajusta girando el tornillo de ajuste (f).
3. Coloque la tela de manera que las puntadas rectas (o puntadas pequeñas de zig-zag) queden al borde del dobladillo abultado y que las puntadas grandes de zig-zag solamente cojan un hilo del borde del dobladillo (g). Gire el tornillo de manera que la guía apenas toque el borde del dobladillo del tejido.
4. Baje el prensateles y cosa el dobladillo, guiando el tejido uniformemente a lo largo de la guía.
5. Déle la vuelta al tejido cuando termine de coser.
 - c. Lado revés del tejido
 - h. Lado derecho del tejido



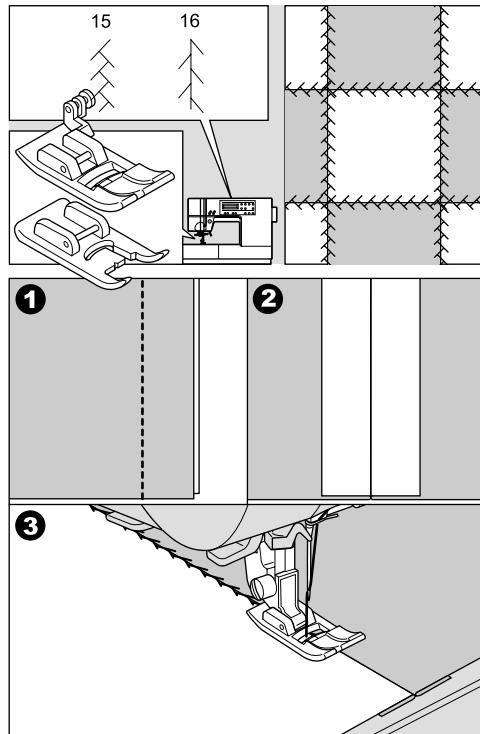
PATCH WORK

For additional decorative purposes, use different kind of materials.

No. 15, 16

General Purpose or Satin Foot

1. Place two pieces of fabric right sides together and sew a long straight stitch.
2. Press the seam open.
3. Be sure that stitches fall on both sides of fabric.



APPLIQUE

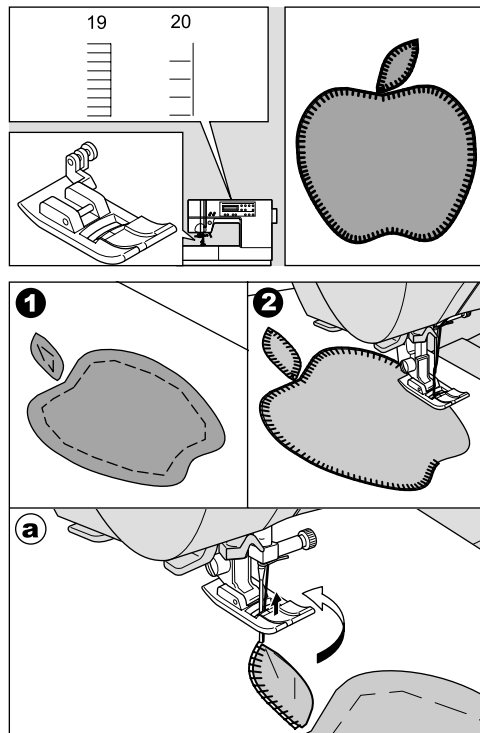
No. 19, 20

General Purpose Foot

1. Fix applique on fabric with fabric glue, fusible iron-on or basting stitches.
2. Sew edge of applique, while dropping the needle as close to the edge as possible. The straight stitch is almost entirely sink-stitched and a hand-made effect is obtained.

a. When sewing sharp angles

Bring needle to lowest position and raise the presser foot.
Use needle as pivot and turn fabric.





PATCHWORK

Utilisez des matériaux différents pour accentuer l'effet décoratif de votre ouvrage.

N° 15, 16.

Pied universel ou pied satin.

1. Placez deux morceaux de tissu l'un contre l'autre, endroit sur endroit et assemblez-les à l'aide d'un point droit long.
2. Ouvrez la couture et pressez-la.
3. Assurez-vous que l'aiguille pique bien dans chacun des morceaux de tissu.

LABORES DE PARCHEADO

Para efectos decorativos adicionales, use diferentes tipos de materiales.

n° 15, 16

Prensateles para realce o universal

1. Coloque dos piezas de tejido con los lados derechos juntos y cosa una puntada recta larga.
2. Presione la costura abierta.
3. Asegúrese de que las puntadas caen a los dos lados del tejido.



APPLIQUE

N° 19, 20

Pied universel

1. Fixez l'applique sur le tissu avec de la colle à tissu, un stabilisateur à repasser ou en bâtissant la pièce.
2. Cousez le bord de l'applique en piquant le plus près possible du bord.
Le point droit est presque entièrement contrepointé, ce qui confère à l'ouvrage une apparence fait main.

a. Pour coudre des angles aigus

Abaissez l'aiguille au maximum et relevez le pied presseur.
Utilisez l'aiguille comme pivot et tournez le tissu.

APLICACIONES

n° 19, 20

Prensateles universal

1. Fije el applique sobre el tejido con un pegamento adecuado, con placa para tejidos o puntadas de hilván.
2. Cosa el borde del applique bajando la aguja tan cerca como sea posible del borde.
La puntada recta se hunde casi por completo y se obtiene un efecto de trabajo hecho a mano.

a. Cuando cosa ángulos agudos

Lleve la aguja a su posición más baja y levante el prensateles.
Utilice la aguja como un pivote y gire el tejido.

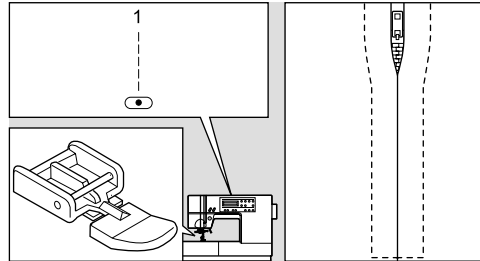


INSERTING ZIPPERS CENTERED INSERTION

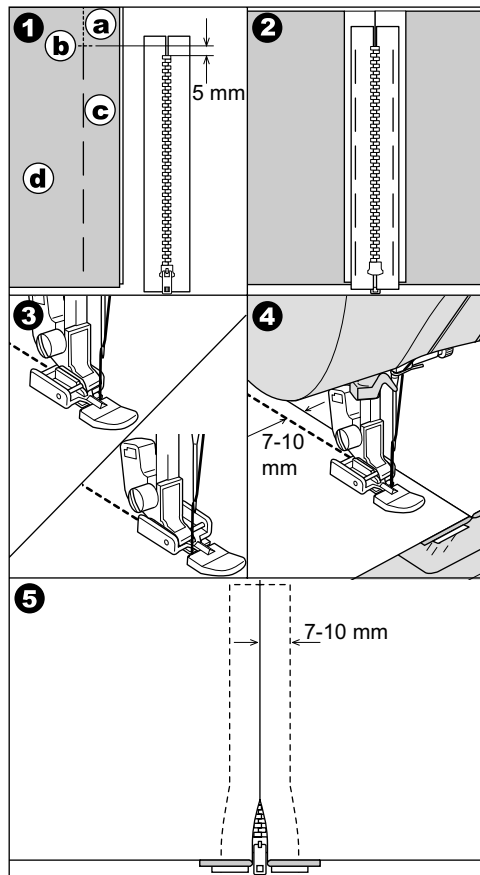
No. 1 Straight Stitch (Center Needle Position)

Zipper Foot

CAUTION: To prevent accidents.
Zipper foot should be used for sewing center needle position straight stitch No. 1 only. It is possible that needle could hit the presser foot and break when sewing other patterns.



1. Baste the zipper opening to the seam line.
 - a: Top stitch,
 - b: End of opening,
 - c: Basting
 - d: Wrong Side of fabric
2. Press open the seam allowance.
Baste the zipper tape.
Place the open zipper face down on the seam allowance with the teeth against the seam line.
3. Attach the zipper foot.
Attach the left side of the presser foot pin to the presser foot holder when sewing the right side of the zipper, and right side of the presser foot pin to the holder when sewing the left side of the zipper.
4. Stitch left side of the zipper from bottom to top.
5. Stitch across the lower end and right side of zipper.
Remove the basting and press.



FERMETURE À GLISSIÈRE - INSERCIÓN DE POSE BORD À BORD ——— CREMALLERAS INSERCIÓN CENTRADA ———

N°1 Point droit (position centrale de l'aiguille)

Pied fermeture à glissière



ATTENTION! Pour éviter les incidents :

Le pied fermeture à glissière n'est à utiliser qu'avec l'aiguille en position centrale et le point droit n°1. Sinon, l'aiguille pourrait piquer dans le pied presseur et se casser pendant la couture de points différents.

1. Bâissez la pièce sur laquelle vous souhaitez poser la fermeture à glissière de façon à fermer l'ouverture.
 - a. Points de couture de la pièce
 - b. Fin de l'ouverture
 - c. Points de bâti
 - d. Envers du tissu
2. Ouvrez les relarges de la couture.
Bâissez les deux côtés de la fermeture à glissière sur les relarges de l'ouvrage.
Pour cela, placez l'extrémité ouverte de la fermeture vers le bas sur le relarge en positionnant les dents le long de la ligne de couture.
3. Mettez le pied fermeture à glissières en place.
Fixez le côté gauche de l'attache du pied presseur au support du pied presseur pour coudre le côté droit de la fermeture. Fixez le côté droit de l'attache du pied au support pour coudre le côté gauche de la fermeture.
4. Piquez le côté gauche de la fermeture de bas en haut.
5. Cousez le bas de la fermeture puis le côté droit.
Retirez le fil de bâti et repassez.

n° 1 Puntada recta (posición centrada de la aguja)

Prensatelas para cremalleras



PRECAUCIÓN: Para prevenir accidentes

El prensatelas para cremalleras debe utilizarse únicamente para la costuras de puntada recta n°1 con aguja centrada. Es posible que la aguja golpee el prensatelas y se rompa cuando se cosan otros diseños.

1. Hilvane la abertura para la cremallera.
 - a: Pespunte
 - b: Final de la apertura
 - c: Hilván
 - d. Lado revés del tejido
2. Presione el margen de costura abierto.
Hilvane la cinta de la cremallera.
Coloque la cara de la cremallera abierta hacia abajo sobre el margen de costura con los dientes sobre la línea de costura.
3. Coloque el prensatelas para cremalleras.
Coloque el lado izquierdo del pivote del prensatelas en el portaprensatelas cuando cosa el lado derecho de la cremallera, y el lado derecho del pivote del prensatelas en el portaprensatelas cuando cosa el lado izquierdo de la cremallera.
4. Cosa el lado izquierdo de la cremallera de abajo hacia arriba.
5. Cosa a lo largo del extremo inferior y el lado derecho de la cremallera.
Retire el hilván y presione.

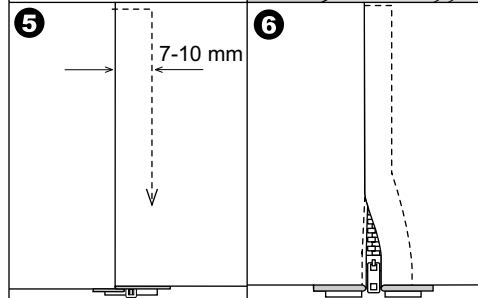
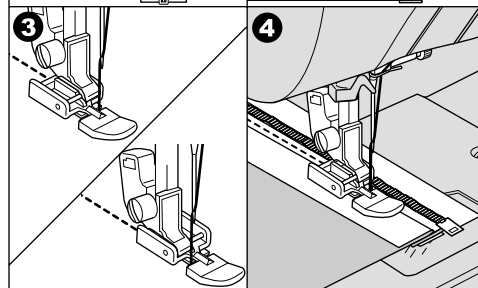
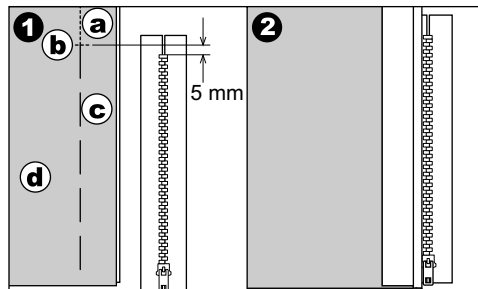
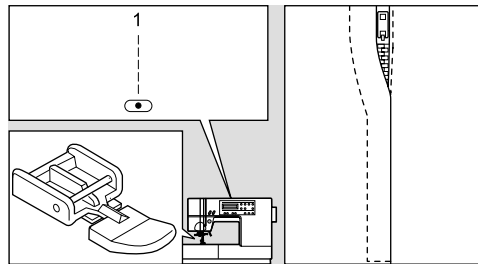
INSERTING ZIPPERS LAPPED INSERTION

No. 1 Straight Stitch (Center Needle Position)

Zipper Foot

CAUTION: To prevent accidents.
Zipper foot should be used for sewing center needle position straight stitch No. 1 only. It is possible that needle could hit the presser foot and break when sewing other patterns.

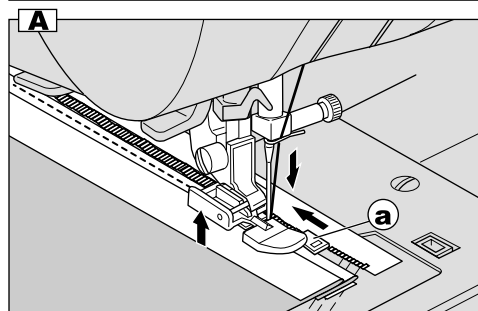
- Baste the zipper opening to the seam line.
 - Top stitch,
 - End of opening,
 - Basting
 - Wrong Side of fabric
- Fold back to the left seam allowance. Turn under the right seam allowance to form 3 mm fold.
- Attach the zipper foot. Attach the left side of the presser foot pin to the presser foot holder when sewing the right side of the zipper, and right side of the presser foot pin to the holder when sewing the left side of the zipper.
- Stitch the left side of zipper from bottom to top.
- Turn the fabric right side out stitch across the lower end and right side of zipper.
- Stop about 5 cm from the top of zipper. Remove the basting and open the zipper. Stitch the remainder of the seam.



A. TO OPEN THE ZIPPER WHILE STITCHING

- Stop stitching before you reach the slider.
- Lower the needle into fabric.
- Raise the presser foot and open the zipper.
- Lower the presser foot and continue stitching.

a. Slider



FERMETURE À GLISSIÈRE - INSERTIÓN DE POSE SOUS PATTE ———— CREMALLERAS INSERTIÓN SOLAPADA ————

N°1 Point droit (position centrale de l'aiguille)

Pied fermeture à glissière



ATTENTION! Pour éviter les incidents :

Le pied fermeture à glissière n'est à utiliser qu'avec l'aiguille en position centrale et le point droit n°1. Sinon, l'aiguille pourrait piquer dans le pied presseur et se casser pendant la couture de points différents.

1. Bâissez la pièce sur laquelle vous souhaitez poser la fermeture à glissière de façon à fermer l'ouverture.
 - a. Points de couture de la pièce
 - b. Fin de l'ouverture
 - c. Points de bâti
 - d. Envers du tissu
2. Repliez sur le relarge de l'envers. Retournez le relarge de l'endroit de façon à former un pli de 3 mm.
3. Mettez le pied fermeture à glissières en place. Fixez le côté gauche de l'attache du pied presseur au support du pied presseur pour coudre le côté droit de la fermeture. Fixez le côté droit de l'attache du pied au support pour coudre le côté gauche de la fermeture.
4. Piquez le côté gauche de la fermeture de bas en haut.
5. Tournez le tissu sur l'endroit et cousez le bas de la fermeture puis le côté droit.
6. Arrêtez la couture environ 5 cm avant d'atteindre le haut de la fermeture. Retirez le fil de bâti et ouvrez la fermeture. Piquez jusqu'au bout.

A. OUVRIR LA FERMETURE À GLISSIÈRE PENDANT LA COUTURE

1. Arrêtez de coudre avant d'atteindre la glissière.
2. Piquez l'aiguille dans le tissu.
3. Relevez le pied presseur et ouvrez la fermeture.
4. Abaissez le pied presseur et continuez la couture.
 - a. Glissière

n° 1 Puntada recta (posición centrada de la aguja)

Prensatelas para cremalleras



PRECAUCIÓN: Para prevenir accidentes

El prensatelas para cremalleras debe utilizarse únicamente para la costuras de puntada recta n°1 con aguja centrada. Es posible que la aguja golpee el prensatelas y se rompa cuando se cosen otros diseños.

1. Hilvane la abertura para la cremallera.
 - a: Pespunte
 - b: Final de la apertura
 - c: Hilván
 - d: Lado revés del tejido
2. Doble hacia atrás el margen de costura izquierdo. Gire por debajo del margen de costura derecho para formar un doblez de 3 mm.
3. Coloque el prensatelas para cremalleras. Coloque el lado izquierdo del pivote del prensatelas en el portaprensatelas cuando cosa el lado derecho de la cremallera, y el lado derecho del pivote del prensatelas en el portaprensatelas cuando cosa el lado izquierdo de la cremallera.
4. Cosa el lado izquierdo de la cremallera de abajo hacia arriba.
5. Gire el lado derecho del tejido hacia fuera y cosa a lo largo del extremo inferior y lado derecho de la cremallera.
6. Pare a unos 5 cm del lado superior de la cremallera. Retire el hilván y abra la cremallera. Cosa el resto de la costura.

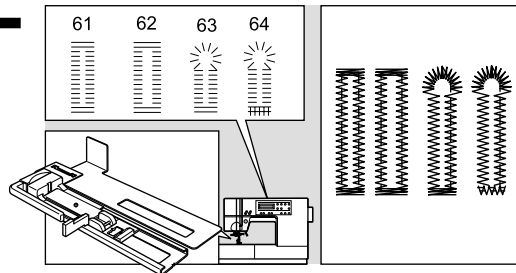
A. PARA ABRIR LA CREMALLERA MIENTRAS SE COSE

1. Pare las puntadas antes de alcanzar el deslizador de la cremallera
2. Baje la aguja dentro del tejido
3. Levante el prensatelas y abra la cremallera
4. Baje el prensatelas y continúe cosiendo
 - a. Deslizador

BUTTONHOLE SEWING

This machine can sew 4 type buttonholes.

- 61. Bar-tack Buttonhole (Narrow) for light to medium weight fabrics
- 62. Bar-tack Buttonhole (Wide) for large buttons
- 63. Keyhole Buttonhole for heavy weight fabrics
- 64. Keyhole Buttonhole with reinforced bar tack

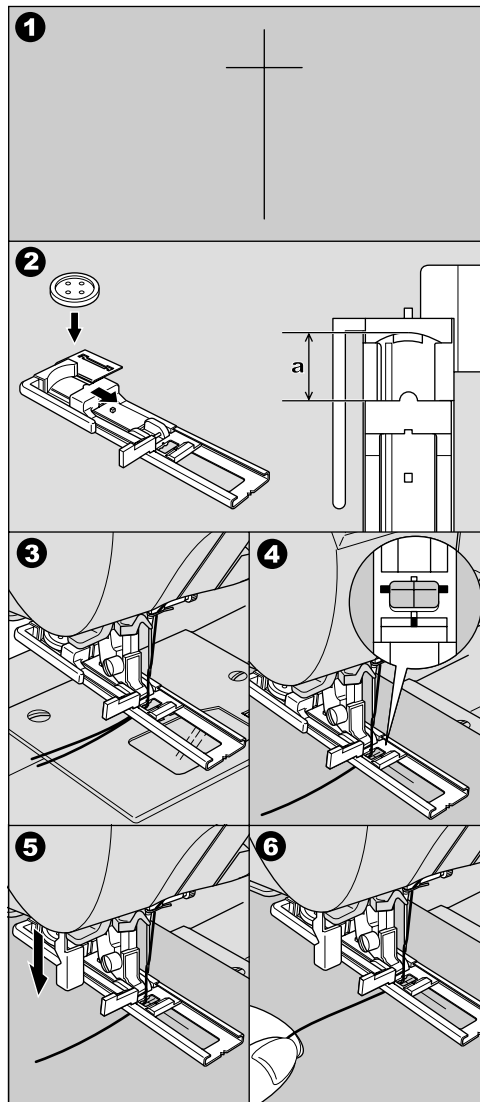


Buttonhole Foot (with under plate)

Note:

Density of buttonhole legs may be adjusted with stitch length control.

1. Mark position and length of buttonhole on fabric.
2. Set button on the base.
If button does not fit on the base, adjust slide on base to diameter of button plus thickness of button.
 $a = \text{Length of button} + \text{thickness}$



3. Pass upper thread through the hole of buttonhole foot and bring upper and bobbin threads to the left.
4. Position fabric under presser foot so that the center line mark is in the center of the buttonhole foot.
Lower the foot.

Note:

When sewing stretch fabrics, it is suggested that you use interfacing on the backside of the fabric.

5. Lower the buttonhole lever completely.

Note:

Machine will not start to sew if buttonhole lever is not lowered properly or buttonhole foot is not positioned correctly.

6. Hold upper thread lightly and start the machine.

COUTURE DE BOUTONNIÈRES

La machine est en mesure de coudre des boutonnères de 4 formes différentes.

61. Boutonnière avec arrêt (étroite) pour les tissus légers ou d'épaisseur moyenne
62. Boutonnière avec arrêt (large) pour les grands boutons
63. Boutonnière à œillet pour les tissus épais
64. Boutonnière à œillet à point croisé renforcé

Pied boutonnière et plaque pour boutonnères

Remarque :

La densité des lèvres de la boutonnière peut être ajustée à l'aide du réglage de la longueur des points.

1. Marquez la position et la longueur de la boutonnière sur le tissu.
2. Placez le bouton sur la base.
Si le bouton ne passe pas sur la base, faites glisser la base pour l'ajuster au diamètre du bouton plus son épaisseur.

$a = \text{Longueur du bouton} + \text{épaisseur}$

3. Faites passer le fil d'aiguille par le trou du pied boutonnière et amenez le fil d'aiguille et le fil de canette à gauche.
4. Positionnez le tissu sous le pied presseur de façon à ce que la ligne de marquage du centre corresponde au milieu du pied boutonnière. Abaissez le pied presseur.

Remarque :

Pour coudre des tissus extensibles, il est conseillé d'utiliser un entoilage sur l'envers du tissu.

5. Descendez complètement le levier du pied boutonnière.

Remarque :

La machine ne peut pas coudre tant que le levier du pied n'est pas descendu correctement ni tant que le pied boutonnière n'est pas dans la bonne position.

6. Tenez le fil d'aiguille sans le tendre et démarrez la machine.

CÓMO COSER OJALES

Esta máquina puede coser 4 tipos de ojales.

61. Ojal con presilla (estrecho) para tejidos ligeros y medios
62. Ojal con presilla (ancho) para botones más grandes
63. Ojal tipo sastre para tejidos fuertes
64. Ojal tipo sastre con presilla transversal

Prensatelas para ojal (con placa inferior)

Nota:

La densidad de las presillas de los ojales puede ajustarse con los botones de largo de puntada.

1. Marque la posición y longitud del ojal sobre el tejido.
2. Coloque el botón en la base.
Si el botón no entra en la base, ajuste el deslizador de base al diámetro del botón más el grueso del botón.

$a = \text{Longitud del botón} + \text{grueso}$

3. Pase el hilo superior a través del agujero del prensatelas para ojales y coloque el hilo superior y el de la canilla a la izquierda.
4. Coloque el tejido debajo del prensatelas de forma que la marca de la línea central esté en el centro del prensatelas para ojales.

Nota:

Cuando cosa tejidos elásticos, se recomienda que utilice una entretela en el lado de atrás del tejido.

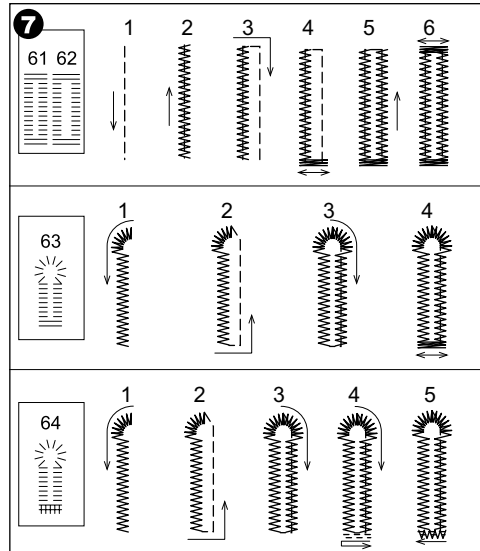
5. Baje completamente la palanca del ojal.

Nota:

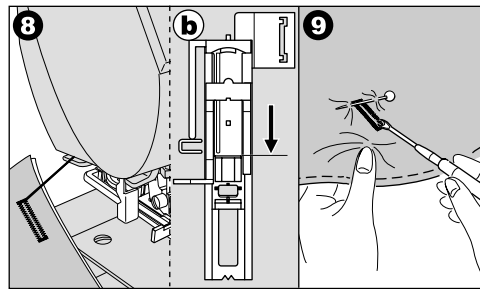
La máquina no empezará a coser si la palanca del ojal no está bajada apropiadamente o si el prensatelas para ojales no está en la posición correcta.

6. Sostenga el hilo superior suavemente y arranque la máquina.

7. Machine will sew the buttonhole in the order as shown and stop automatically after sewing.

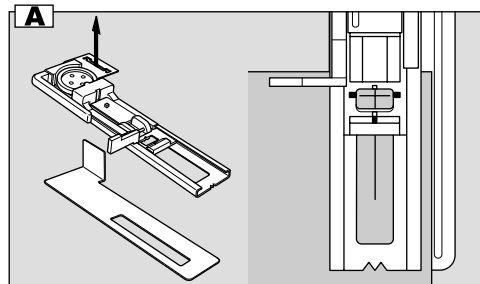


8. Raise the presser foot and cut thread.
- b. To sew over same buttonhole, raise presser foot to return to original position.
9. Cut center of buttonhole being careful not to cut stitches on either side. Use a pin as a stopper.



CAUTION: To prevent accidents.
When using seam ripper, do not put your finger in the path of ripper.

A. Note:
For buttonholing hard-to-sew fabrics or along the edge of a multi-layered garments, install the underplate to create perfect button-holes. Place the fabric between the underplate and buttonhole foot.



7. La machine coud la boutonnière comme indiqué sur l'illustration et s'arrête automatiquement après la couture.

7. La máquina coserá el ojal en el orden que se muestra y se detendrá automáticamente después de coser.

8. Relevez le pied presseur et coupez les fils.
b. Pour repasser sur la même boutonnière, relevez le pied presseur pour vous remettre en position initiale.
9. Coupez le tissu à l'intérieur de la boutonnière en prenant soin de ne pas couper les points de chaque côté. Utilisez une épingle comme marque d'arrêt.

8. Levante el prensatelas y corte el hilo.
b. Para coser sobre el mismo ojal, levante el prensatelas para volver a la posición original.
9. Corte el centro del ojal con cuidado de no cortar las puntadas que hay a cada lado. Utilice un alfiler como tope.



ATTENTION! Pour éviter les incidents :

Si vous utilisez un découseur, veillez à ne pas mettre vos doigts sur son trajet.



PRECAUCIÓN: Para prevenir accidentes

Cuando utilice un escarificador para la costura, no coloque su dedo en medio del escarificador.

A. NOTA:

Para los tejidos en los que sea difícil coser botones o a lo largo del borde de prendas con múltiples capas, instale la placa inferior para crear ojales perfectos. Coloque el tejido entre la placa inferior y el prensatelas para ojales.

AUTOMATIC BAR-TACK AND DARNING

You can sew automatic bar-tack and darning using the buttonhole foot.

No. 59 Bar-tack, to reinforce areas that will be subject to strain, such as pocket corners.
No. 60 Darning, mending and other applications.

Buttonhole Foot

1. Adjust slide on base according to the length of bar-tack or darning.

a = Length of bar-tack or darning

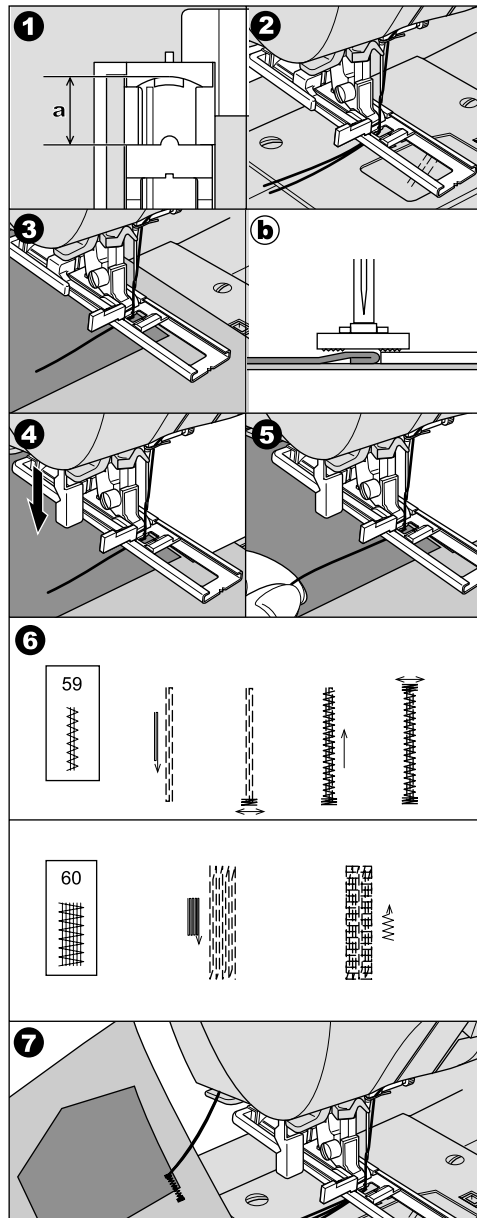
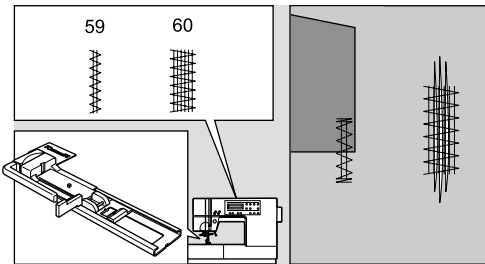
2. Pass upper thread through the hole of buttonhole foot and bring upper and bobbin threads to the left.
3. Position fabric under presser foot so that the starting point comes depth side. Lower the foot.
- b. Sewing bar-tack on edge of thick fabric such as pocket, place same thickness fabric or cardboard beside the fabric.

4. Lower the buttonhole lever completely.

Note

Machine will not start to sew if buttonhole lever is not lowered properly or buttonhole foot is not positioned correctly.

5. Hold upper thread lightly and start the machine.
6. Machine will sew bar-tack or darning as shown. And machine will stop after sewing taking-end.
7. Raise the presser foot and cut thread.



ARRÊT ET REPRISAGE AUTOMATIQUES

Le pied boutonnière permet d'effectuer un arrêt ou un reprisage automatiquement.

N°59 : Arrêt pour renforcer les zones fragiles, telles que les coins de poche.

N°60 : Reprisage, réparation et opérations similaires.

Pied boutonnière

1. Faites glisser la base du pied pour l'ajuster à la longueur de l'arrêt ou du reprisage.

a = Longueur de l'arrêt ou du reprisage.

2. Faites passer le fil d'aiguille dans le trou du pied et amenez le fil d'aiguille et le fil de canette à gauche.

3. Positionnez le tissu sous le pied presseur de façon à ce que le point de départ soit amené sur le côté inférieur.
Abaissez le pied presseur.

- b. Pour coudre un arrêt au bord d'un tissu épais (par exemple sur une poche), placez la même épaisseur de tissu ou de carton à côté du tissu.

4. Abaissez complètement le levier du pied boutonnière.

Remarque :

La machine ne peut pas coudre tant que le levier du pied n'est pas descendu correctement ni tant que le pied boutonnière n'est pas dans la bonne position.

5. Tenez le fil d'aiguille sans le tendre et démarrez la machine.

6. La machine coud alors l'arrêt ou le reprisage comme indiqué sur l'illustration. Puis la machine s'arrête après avoir cousu la fin de l'arrêt.

7. Relevez le pied presseur et coupez les fils.

PRESILLAS Y ZURCIDOS AUTOMÁTICOS

Puede realizar presillas y zurcidos automáticos usando el prensatelas para ojales.

n° 59 Presilla, para reforzar las áreas sujetas a tensión, como las bocas de los bolsillos.

n° 60 Zurcido, remiendos y otras aplicaciones.

Prensatelas para ojales

1. Coloque el deslizador en la base de acuerdo con el largo de la presilla o zurcido.

a=largo de la presilla o zurcido.

2. Pase el hilo superior a través del agujero del prensatelas para ojales y coloque los hilos superior y de la canilla a la izquierda.

3. Coloque el tejido debajo del prensatelas de forma que el punto de inicio coincida en el lado más bajo.
Baje el prensatelas.

- b. Para coser una presilla sobre el borde de tejido grueso, como un bolsillo, coloque el mismo grosor de tejido o cartón junto al tejido.

4. Baje completamente la palanca del prensatelas.

Nota:

La máquina no empezará a coser si la palanca del ojal no está bajada apropiadamente o si el prensatelas para ojales no está posicionado correctamente.

5. Sujete suavemente el hilo superior y ponga en marcha la máquina.

6. La máquina coserá la presilla o zurcido como se muestra y se detendrá después de coser el final de la presilla.

7. Levante el prensatelas y corte el hilo.

SEWING ON BUTTONS

No. 10

General Purpose Foot

1. Lower the feed dogs by moving the drop feed lever to the left.
2. Attach the general purpose foot and align two holes of button with slot of presser foot.
3. Push the button located on the right side of foot and lower the foot to hold the button securely.
4. Adjust the stitch width so that the needle enters the left hole of button.
5. Turn hand wheel by hand so needle enters the second hole. You may need to adjust the stitch width again.

CAUTION: To prevent accidents.
Make sure that the needle does not hit the button during sewing. Otherwise needle may break.

6. Sew approximately 10 stitches at slow speed.
7. Raise the foot and cut the threads remaining about 10 cm to the fabric.
8. Pull the end of bobbin thread and pull upper thread to the wrong side of fabric. Tie them together.
9. After sewing, move the drop feed lever to the right.

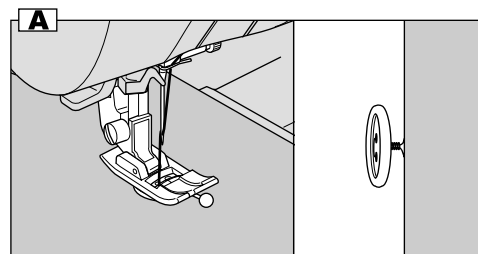
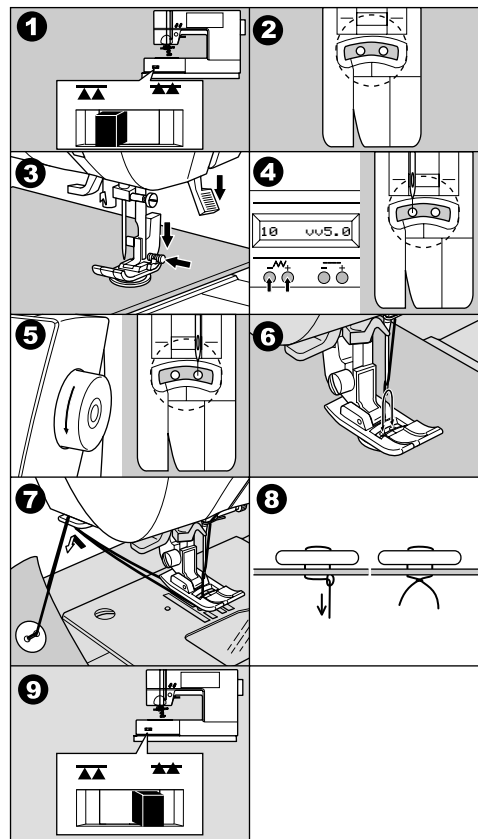
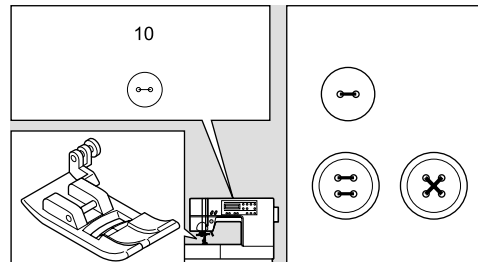
Note:

To sew a 4-hole button, follow the procedure above for the first two holes. Then lift presser foot slightly and move fabric to permit stitching the other two holes, either independently, or criss-cross over the first two holes.

A. Thread Shank

Sew-through buttons on coats and jackets should have a thread shank to make them stand away from the fabric. Place a straight pin or sewing machine needle on top of button between the holes, and sew over the pin or needle.

Pull thread to back of button and wind around stitches to form a firm shank. Tie thread ends securely.





COUTURE DE BOUTONS — CÓMO COSER BOTONES

N°10

Pied universel

1. Abaissez les griffes en poussant le levier des griffes vers la gauche.
2. Mettez le pied universel en place et alignez les deux trous du bouton avec la fente du pied presseur.
3. Appuyez sur le bouton situé à droite du pied et abaissez le pied de façon à ce que le bouton soit fermement maintenu.
4. Réglez la largeur du point de façon à ce que l'aiguille pénètre dans le trou gauche du bouton.
5. Tournez le volant à la main de façon à ce que l'aiguille pique dans le deuxième trou. Il se peut que vous deviez réajuster la largeur du point.



ATTENTION! Pour éviter les incidents :

Veillez à ce que l'aiguille ne pique pas dans le bouton pendant la couture. Sinon, l'aiguille pourrait se casser.

6. Cousez lentement une dizaine de points.
7. Relevez le pied presseur et coupez les fils à environ 10 cm du tissu.
8. Tirez l'extrémité du fil de canette et le fil d'aiguille vers l'envers du tissu. Nouez les deux fils.
9. Après la couture, amenez le levier des griffes sur la droite.

Remarque :

Pour coudre un bouton à 4 trous, suivez les indications ci-dessus pour les deux premiers trous. Relevez ensuite le pied presseur doucement et déplacez le tissu de façon à pouvoir coudre les deux autres trous. Vous pouvez piquer dans les trous deux par deux indépendamment ou en croisant les fils.

A. Bouton avec tige

Les boutons de manteaux et de vestes doivent être maintenus par une tige de fil qui leur permet de se tenir plus loin du tissu. Placez une épingle droite ou une des aiguilles de la machine à coudre sur le bouton entre les deux trous et cousez par-dessus l'épingle ou l'aiguille.

Tirez le fil derrière le bouton et enroulez les points de façon à former une tige solide. Nouez les extrémités solidement.

n° 10

Prensatelas universal

1. Baje los transportadores moviendo la palanca de arrastre hacia la izquierda.
2. Coloque el prensatelas universal y alinee dos agujeros del botón con la ranura del prensatelas.
3. Pulse el botón situado en el lado derecho del prensatelas universal y baje el prensatelas para mantener el botón firmemente.
4. Ajuste el ancho de la puntada de modo que la aguja se introduzca en el agujero izquierdo del botón.
5. Gire el volante manualmente de modo que la aguja se introduzca en el segundo agujero. Es posible que necesite ajustar de nuevo el ancho de la puntada.



PRECAUCIÓN: Para prevenir accidentes

Asegúrese de que la aguja no choca con el botón durante la costura, ya que podría romperse.

6. Cosa aproximadamente 10 puntadas a baja velocidad.
7. Levante el prensatelas y corte los hilos que queden a 10 cm del tejido.
8. Tire el extremo del hilo de la canilla y tire del hilo superior hacia el revés del tejido. Ate los dos hilos.
9. Después de coser, mueva la palanca de arrastre a la derecha.

Nota:

Para coser un botón de 4 agujeros, siga el procedimiento anterior con los dos primeros agujeros. A continuación, levante suavemente el prensatelas y mueva el tejido para poder coser los otros dos agujeros, independientemente o entrecruzados sobre los dos primeros agujeros.

A. BOTONES CON TALLE

La costura de botones en abrigos y chaquetas debe tener un talle para que no queden completamente pegados al tejido. Coloque un alfiler recto o una aguja de la máquina de coser sobre el botón entre los agujeros y cosa sobre el alfiler o la aguja.

Pase el hilo por detrás del botón y enróllelo alrededor de las puntadas para formar un talle consistente. Apriete los extremos del hilo firmemente.



TWIN NEEDLE SEWING

Interesting decorative stitches can be produced by using twin needles and threading the machine with two different colors of thread. Always make test samples to help you determine the settings best suited to a specific purpose.

All patterns except No. 10, 59-64 may be sewn with a twin needle.

General Purpose Foot or Satin Foot

Note:

A twin needle is not provided with this machine. Call for your Singer Dealer to purchase.

CAUTION: To prevent accidents.

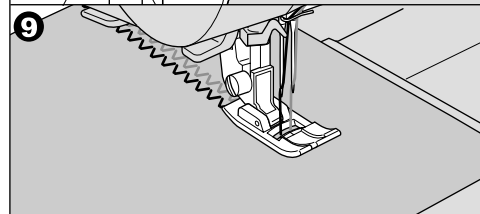
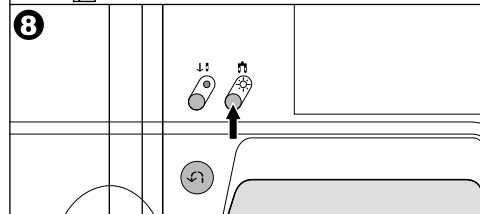
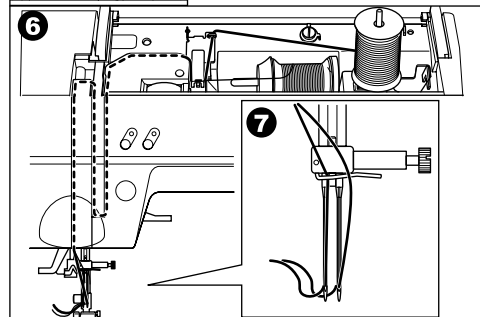
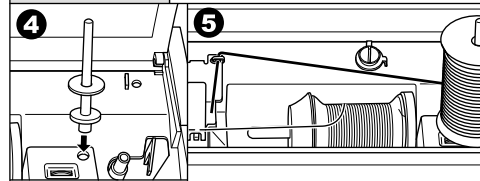
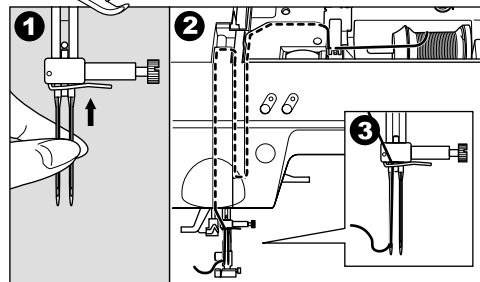
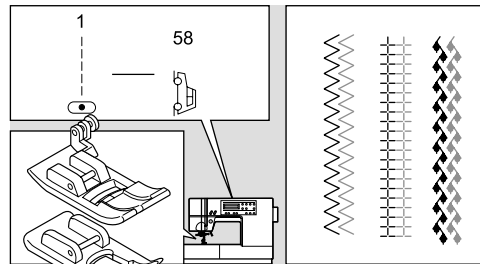
- a. Use only needle designed for this machine (Singer Style 2025). Other needles may break.
- b. The needle threader cannot be used. Thread each needle eye by hand.

1. Remove the single needle and insert twin needle.
2. Thread first thread as usual following threading route.
3. Thread the left needle eye by hand from front to back.
4. Push the Auxiliary Spool Pin with felt washer into the hole.
5. Place second spool of thread and pass thread through the guide and bring forward.
6. Thread second thread the same as first.
7. For better sewing results, do not place the thread into the needle bar thread guide. Thread right needle eye by hand from front to back.
8. Press the twin needle button. The LED light will turn on and the stitch width will be reduced automatically.

CAUTION: To prevent accidents.

If you did not press the twin needle button, needle may hit the needle plate and break.

9. Always test sew selected stitch, Note:
Some stitches look better than others sewn in twin needle mode.
10. Sew project.



COUTURE AVEC AIGUILLE JUMELÉE

Des points décoratifs originaux peuvent être obtenus grâce à l'utilisation de l'aiguille jumelée et l'enfilage de fils de couleurs différentes. Effectuez toujours un test sur un échantillon afin de déterminer les réglages qui sont les mieux adaptés au travail que vous entreprenez.

Tous les points sauf n°10, 59-64

Pied universel ou pied satin

Remarque :

L'aiguille jumelée n'est pas fournie avec la machine. Contactez votre distributeur Singer pour vous la procurer.



ATTENTION! Pour éviter les incidents :

- N'utilisez que les aiguilles conçues spécialement pour votre machine (Singer Style 2025). Les autres aiguilles pourraient se casser.
- L'enfile-aiguille ne peut pas être utilisé. Enfilez chaque chas d'aiguille à la main.

- Retirez l'aiguille ordinaire et insérez l'aiguille jumelée.
- Enfilez le premier fil comme à l'accoutumée.
- Enfilez le chas de l'aiguille de gauche à la main de l'avant vers l'arrière.
- Mettez en place le porte-bobine auxiliaire dans le trou destiné à cet effet et placez la rondelle de feutre.
- Mettez en place la deuxième bobine, fixez le fil sur le guide et amenez-le vers l'avant.
- Enfilez le deuxième fil en lui faisant suivre le même trajet qu'au premier.
- Vous obtiendrez de meilleurs résultats si vous ne placez pas le fil dans le guide-fil de l'aiguille. Enfilez le chas d'aiguille de droite à la main de l'avant vers l'arrière.
- Appuyez sur la touche de l'aiguille jumelée. La largeur du point est alors réduite automatiquement et le signal lumineux s'allume.



ATTENTION! Pour éviter les incidents :

Si vous n'avez pas appuyé sur la touche de l'aiguille jumelée, l'aiguille pique dans la plaque à aiguille et se casse.

- Veillez à toujours tester la couture du point sélectionné.
Remarque :
Avec l'aiguille jumelée, certains points sont plus beaux que d'autres.
- Commencez la couture.

CÓMO COSER CON AGUJA DOBLE

Pueden realizarse interesantes puntadas decorativas utilizando una aguja doble y enhebrando la máquina con dos hilos de color diferente. Siempre realice pruebas para ayudarlo a determinar los ajustes que mejor se adecuan a un propósito específico.

Todas las puntadas excepto el n° 10, 59-64.

Prensateles universal o de realce

Nota:

La aguja doble no se suministra con esta máquina.

Consulte a su distribuidor Singer para adquirirlas.



PRECAUCIÓN: Para prevenir accidentes

- Utilice únicamente la aguja diseñada para esta máquina (Singer Style 2025). Otras agujas pueden romperse.
- No utilice el enhebrador de agujas. Enhebre el ojo de cada aguja a mano.

- Retire la aguja sencilla e inserte la aguja doble.
- Enhebre el primer hilo como de costumbre.
- Enhebre el ojo de la aguja izquierda a mano desde delante hacia atrás.
- Coloque el portacarretes auxiliar en el agujero y ajuste la arandela de fieltro.
- Coloque el segundo carrete de hilo y pase el hilo a través de la guía; tráigalos hacia delante.
- Enhebre el segundo hilo de la misma forma que hizo con el primer hilo.
- Para mejores resultados de costura, no coloque el hilo en la guía de la aguja. Enhebre el ojo de la aguja derecha a mano desde delante hacia atrás.
- Pulse el botón de aguja doble. El ancho de la puntada se reducirá automáticamente. La luz indicadora se enciende.



PRECAUCIÓN: Para prevenir accidentes

Si no pulsa el botón de aguja doble, la aguja golpeará la placa de la aguja y se romperá.

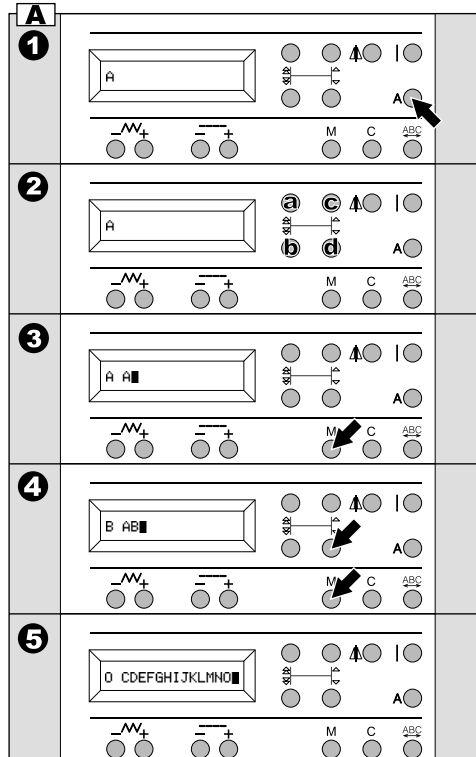
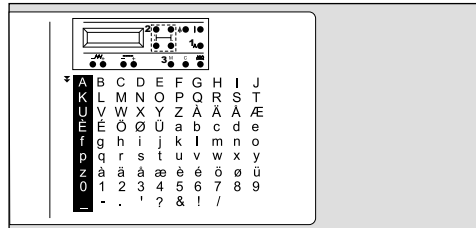
- Compruebe siempre la puntada seleccionada cosida.
Nota:
Algunas puntada se ven mejor que otras cosidas en modo de aguja doble.
- Comience a coser.

LETTER STITCH SEWING

You can combine letter stitches easily.

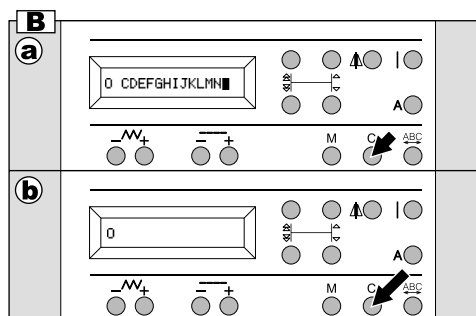
A. SELECTING LETTER STITCH

1. Press the letter stitch button.
"A" will appear on the left side of LCD.
2. Select the letter you want to sew first by using the pattern selection buttons.
 - a. 10 letters up
 - b. 10 letters down
 - c. 1 letter up
 - d. 1 letter down
3. Press the Memory button.
The memorized letter will be indicated on the LCD.
4. Select next letter and press the memory button.
Memorized letter will be added on the LCD.
Machine can memorize 20 letters maximum.
5. As the length of the string increases letters will disappear from those first selected.
You can check them by using the read button.
(See next page)



B. TO DELETE MEMORIZED LETTER

- a. If you memorized an undesired letter, press the Clear button once.
The last memorized letter will be deleted.
- b. If you want to delete all memorized letters, hold the Clear button over 0.5 seconds.
All memorized letters will be deleted.



COUTURE DE LETTRES — PUNTADAS PARA LETRAS

Vous pouvez combiner les lettres très simplement. Puede combinar estas puntadas con facilidad.

A. SÉLECTION DES LETTRES

1. Appuyez sur la touche de lettre. Un « A » s'affiche alors à gauche de l'écran LCD.
2. Sélectionnez la lettre que vous souhaitez coudre en premier à l'aide des touches de sélection.
 - a. Défilement vers le haut de 10 lettres
 - b. Défilement vers le bas de 10 lettres
 - c. Défilement vers le haut d'une lettre
 - d. Défilement vers le bas d'une lettre
3. Appuyez sur la touche de mémorisation du point.
La lettre mémorisée s'affiche sur l'écran LCD.
4. Sélectionnez la lettre suivante puis appuyez sur la touche de mémorisation.
La lettre mémorisée est ajoutée sur l'écran LCD.
La machine peut mémoriser jusqu'à 20 lettres.
5. Au fur et à mesure que la longueur de la séquence augmente, les premières lettres sélectionnées disparaissent de l'écran. Vous pouvez consulter ces lettres en appuyant sur la touche de vérification des points mémorisés (voire page suivante)

A. SELECCIÓN DE PUNTADAS PARA LETRAS

1. Pulse el botón de puntada para letras.
Aparecerá "A" en la parte izquierda de la pantalla LCD.
2. Seleccione la letra que desea coser primero utilizando los botones de selección de puntada.
 - a. 10 letras hacia arriba
 - b. 10 letras hacia abajo
 - c. 1 letra hacia arriba
 - d. 1 letra hacia abajo
3. Pulse el botón de memoria.
La letra memorizada aparecerá en la pantalla LCD.
4. Seleccione la siguiente letra y pulse el botón de memoria.
La letra memorizada se añadirá a la pantalla LCD.
La máquina puede memorizar hasta un máximo de 20 letras.
5. Según vaya aumentando el largo de la cadena, las primeras letras seleccionadas irán desapareciendo.
Podrá comprobarlas utilizando el botón de lectura (consulte la página siguiente).

B. ANNULATION DES LETTRES MÉMORISÉES

- a. Si vous avez mémorisé une lettre par erreur, appuyez une fois sur la touche d'annulation. La dernière lettre que vous avez mémorisée est ainsi effacée.
- b. Si vous souhaitez effacer toutes les lettres mémorisées, appuyez sur la touche d'annulation pendant 0,5 secondes au moins. Toutes les lettres mémorisées s'effacent alors.

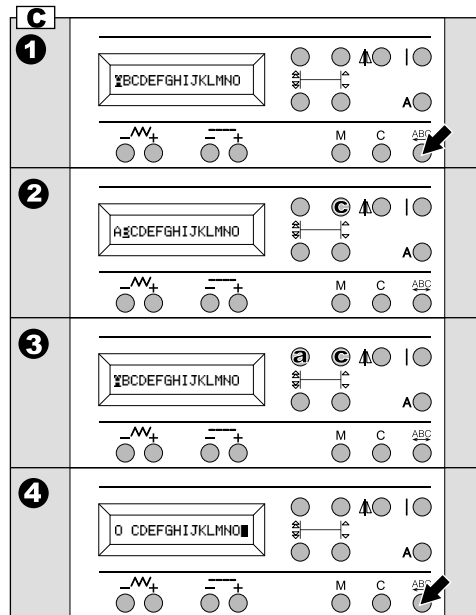
B. PARA BORRAR UNA LETRA MEMORIZADA

- a. Si memorizó una letra no deseada, pulse el botón de borrado una vez.
De tal forma borrará la última letra memorizada.
- b. Si desea borrar todas las letras memorizadas, presione el botón de borrado un tiempo mayor (superior a 0,5 segundos).
Todas las letras memorizadas se borrarán.

C. TO CHECK MEMORIZED LETTERS

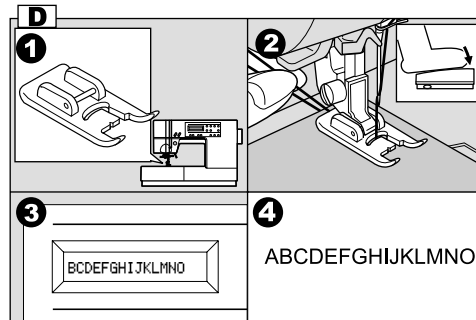
You can check memorized letters as follows.

1. Press the Read button.
The memorized letters will appear on the LCD and first letter will start to blink.
2. To check next memorized letter, press the pattern selector button (c).
The blinking will move to one step right.
3. By pressing the (c) button, blinking will shift to the right.
By pressing the (a) button, blinking will shift to the left.
4. To return regular mode from check mode, press the Read button once again.



D. SEWING THE MEMORIZED LETTERS

1. Attach the satin foot when sewing letter stitches.
2. Lower the presser foot and start sewing.
3. Machine will indicate the sewing letter most left side on the LCD.
4. Machine will stop automatically after sewing memorized letters.



E. TIPS

a. To sew selected letters from beginning.

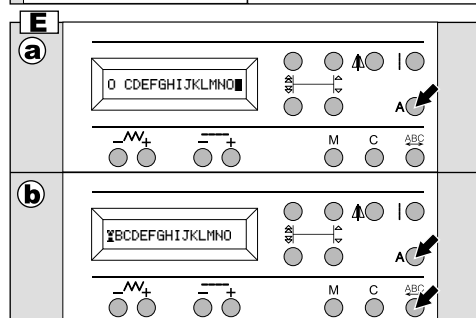
When you stop sewing at the middle of memorized letters, you may want sew from beginning.

In such a case, press the letter button.

b. To recall the selected pattern.

If you change the pattern to utility stitches, the machine will retain the selected letters.

To recall these letters, press the letter stitch button, and press the Read button. Machine will recall the selected letters.





C. POUR VÉRIFIER LES LETTRES MÉMORISÉES

Vous pouvez consulter les lettres mémorisées de la façon suivante :

1. Appuyez sur le bouton de vérification.
Les lettres mémorisées s'affichent sur l'écran LCD et la première lettre se met à clignoter.
2. Pour consulter la lettre suivante, appuyez sur la touche de sélection du point (c).
Le clignotement passe à la lettre située à droite de la première.
3. En appuyant sur la touche (c), le clignotement se déplace vers la droite.
En appuyant sur la touche (a), le clignotement se déplace vers la gauche.
4. Pour passer du mode de vérification en mode normal, appuyez de nouveau sur la touche de vérification.

C. PARA COMPROBAR LAS LETRAS MEMORIZADAS

Puede comprobar las letras memorizadas de la siguiente forma:

1. Pulse el botón de lectura.
Las letras memorizadas aparecerán en la pantalla LCD y la primera letra comenzará a parpadear.
2. Para comprobar la siguiente letra memorizada, pulse el botón de selección (c).
El parpadeo pasará a la siguiente letra.
3. Si pulsa el botón (c), el parpadeo se moverá hacia la derecha.
Si pulsa el botón (a), el parpadeo se moverá hacia la izquierda.
4. Para volver desde el modo de comprobación al modo regular, pulse el botón de lectura una vez más.

D. COUTURE DES LETTRES MÉMORISÉES

1. Pour coudre des lettres, mettez le pied satin en place.
2. Abaissez le pied presseur et commencez la couture.
3. Sur l'écran LCD, la lettre située le plus à gauche correspond à la lettre en train d'être cousue.
4. La machine s'arrête automatiquement après avoir cousu les lettres mémorisées.

D. COSTURA DE LAS LETRAS MEMORIZADAS

1. Coloque el prensatelas para realce cuando cosa puntadas para letras.
2. Baje el prensatelas y comience a coser.
3. La máquina le indicará que está cosiendo la letra que haya más a la izquierda en la pantalla LCD.
4. La máquina se parará después de coser las letras memorizadas.

E. ASTUCES

a. Pour coudre les lettres sélectionnées depuis le début

Si vous interrompez la couture au milieu de la séquence de lettres mémorisées et que vous souhaitez recommencer la couture depuis le début, appuyez sur la touche de lettres.

b. Pour retrouver le motif sélectionné

Si vous passez de la couture de lettres à la couture d'un point utilitaire, la machine mémorise les lettres sélectionnées. Pour retrouver ces lettres, appuyez sur la touche de lettres puis appuyez sur la touche de vérification. La machine rappelle alors les lettres sélectionnées.

E. CONSEJOS

a. Para coser las letras seleccionadas desde el principio.

Cuando deje de coser a mitad de diseño, es posible que desee reiniciar las letras seleccionadas.
En tal caso, pulse el botón de puntada de letras.

b. Para volver al diseño seleccionado.

Si cambia a puntada utilitaria, la máquina memorizará las letras seleccionadas. Para volver a estas letras, pulse el botón de puntada de letras y el botón de lectura. La máquina volverá a las letras seleccionadas.



MAINTENANCE

⚠ DANGER: To reduce the risk of electric shock.

Disconnect the power line plug from electric outlet before carrying out any maintenance.

CLEANING

If lint and bits of thread accumulate in the hook, this will interfere with the smooth operation of the machine. Check regularly and clean the stitching mechanism when need.

A. Bobbin Holder

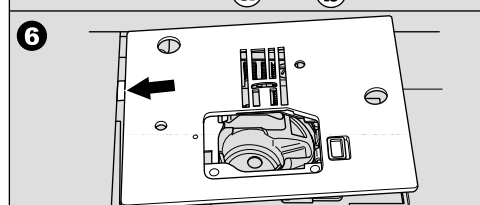
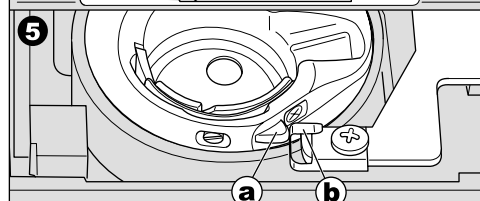
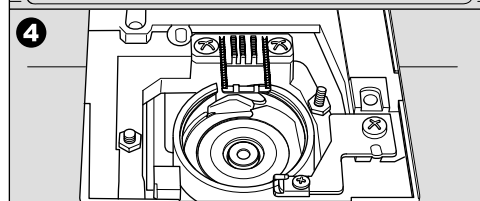
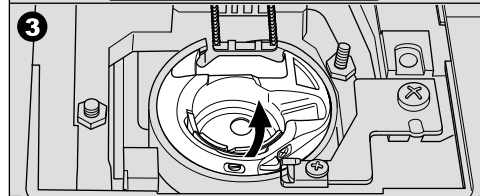
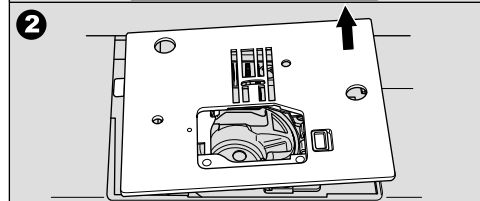
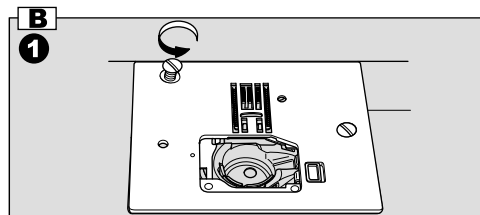
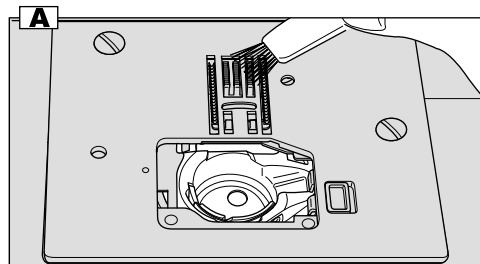
Remove the bobbin cover and bobbin.
Clean the bobbin holder with a brush.

B. Hook Race and Feed Dog

1. Remove the needle, presser foot and holder.
Remove the bobbin cover and bobbin. Remove the screws holding the needle plate.
2. Remove the needle plate by lifting up the right side of the plate.
3. Lift up the bobbin holder and remove it.
4. Clean the hook race, feed dogs and bobbin holder with a brush. Also clean them, using a soft, dry cloth.
5. Replace the bobbin holder into the hook race so that the tip (a) fits to the stopper (b) as shown.
6. Replace the needle plate inserting the hook into the machine. Retighten the screws.

Note:

- * This machine uses LED lamp to illuminate the stitching area. It does not require replacement. In the unlikely event it does not light, call your dealer for service.
- * There is no need to lubricate this machine.



ENTRETIEN



DANGER! Pour réduire les risques de décharge électrique :

Débranchez le câble d'alimentation avant d'entreprendre toute opération d'entretien.

NETTOYAGE

L'accumulation de peluches et de fibres de tissu dans le crochet perturbe le fonctionnement régulier de la machine. Vérifiez donc le crochet régulièrement et nettoyez le mécanisme de couture à chaque fois que c'est nécessaire.

A. Boîtier de canette

Retirez le couvercle de la canette et la canette. Nettoyez le boîtier de canette à l'aide d'une brosse.

B. Entretien du crochet et des griffes d'entraînement

1. Retirez l'aiguille, le pied presseur et son support. Retirez le couvercle de la canette et la canette. Retirez les vis retenant la plaque à aiguille.
2. Retirez la plaque à aiguille en soulevant le côté droit de la plaque.
3. Soulevez le boîtier de canette et retirez-le.
4. Nettoyez le crochet, les griffes et le boîtier de canette à l'aide d'une brosse. Vous pouvez aussi les entretenir en utilisant un chiffon doux et sec.
5. Remettez le boîtier de canette en place dans le crochet de façon à ce que le taquet (a) s'enclenche dans l'arrêtoir (b) comme illustré.
6. Remplacez la plaque à aiguille en insérant le crochet dans la machine. Resserez les vis.

Remarque :

- * La machine est équipée de lampes LED qui éclairent la zone de couture. Celles-ci n'ont pas besoin d'être remplacées. Dans le cas peu probable où elles ne s'allumeraient pas, contactez votre distributeur.
- * Il n'est pas nécessaire de lubrifier la machine.

MANTENIMIENTO



PELIGRO: Para reducir el riesgo de descarga eléctrica.

Desconecte el enchufe de la toma de corriente antes de llevar a cabo ninguna labor de mantenimiento.

LIMPIEZA

La acumulación de polvo o hilachas en el garfio puede interferir en el funcionamiento suave de la máquina. Revise la máquina regularmente y limpie el mecanismo de costura cuando sea necesario.

A. Cápsula de la canilla

Retire la cubierta de la canilla y la canilla. Limpie la cápsula de la canilla con un cepillo.

B. Recorrido del garfio y arrastre

1. Retire la aguja, el prensatelas y el portaprensatelas. Retire la cubierta de la canilla y la canilla. Retire los dos tornillos sujetando la placa de la aguja.
2. Retire la placa de la aguja levantando el lado derecho de la placa.
3. Levante la cápsula de la canilla y quítela.
4. Limpie el recorrido del garfio, los transportadores y la cápsula de la canilla con un cepillo. También puede usar un trapo suave y seco.
5. Vuelva a colocar la cápsula de la canilla en el recorrido del garfio de forma que el saliente (a) encaje en el tope (b) como se muestra en el dibujo.
6. Vuelva a colocar la placa de la aguja insertando el garfio en la máquina. Vuelva a apretar los tornillos.

Notas:

- * Esta máquina utiliza bombillas de LED para iluminar la zona de puntadas. No requieren recambio. En el caso improbable de que no iluminen, consulte a su distribuidor sobre cómo proceder.
- * No es necesario lubricar esta máquina.

HELPFUL HINTS

PROBLEM	CAUSE	CORRECTION	Page
Upper thread breaks	Machine not properly threaded.	Re-thread machine.	28
	Thread entwined around bobbin.	Remove entwined thread.	26
	Needle inserted incorrectly.	Re-insert needle.	16
	Thread tension too tight.	Readjust thread tension.	36
	Thread of incorrect size or poor quality.	Choose correct thread.	16
Lower thread breaks	Bobbin threaded incorrectly.	Re-thread the bobbin.	26
	Bobbin wound unevenly or too full.	Rewind the bobbin.	24
	Dirt on the bobbin holder.	Clean the holder.	74
Machine skips stitches	Needle inserted incorrectly.	Re-insert needle.	16
	Bent or blunt needle.	Insert new needle.	16
	Incorrect size of needle. (on stretch fabric)	Choose correct size needle for fabric. (use stretch needle)	16
Fabric puckers	Machine not properly threaded.	Re-thread machine.	28
	Bobbin threaded incorrectly.	Re-thread the bobbin.	26
	Blunt needle.	Insert new needle.	16
	Thread tension too tight.	Readjust thread tension.	36
Machine makes loose stitches or loops	Bobbin threaded incorrectly.	Re-thread the bobbin.	26
	Machine not properly threaded.	Re-thread machine.	28
	Tension not adjusted properly.	Readjust thread tension.	36
Stitch pattern is misformed	Presser foot is not suited for the pattern.	Attach correct foot.	42-
	Thread tension is not balanced.	Adjust the thread tension.	36
Threader does not thread needle eye	Needle is not raised.	Raise the needle.	20
	Needle inserted incorrectly.	Re-insert needle.	16
	Bent needle.	Insert new needle.	16
Machine does not feed properly	Feed dogs are lowered	Raise the feed dogs	20
	Stitch length not suitable for fabric.	Regulate stitch length.	38
	Lint and dust accumulated around feed dog.	Clean the feed dog area.	74
	Pressure regulator set too low.	Increase pressure.	20
Needle breaks	Fabric pulled while sewing.	Do not pull fabric.	32
	Needle is hitting the presser foot.	Select correct foot and pattern.	42-
	Needle inserted incorrectly.	Re-insert needle.	16
	Incorrect size needle or thread for fabric being sewn.	Choose correct size needle and thread.	16
Machine runs with difficulty	Dirt or lint accumulated in the hook race and feed dog.	Remove the needle plate and bobbin holder and clean the hook race and feed dog.	74
Machine will not run	Cord not plugged into electrical outlet.	Insert plug fully into outlet.	18
	Power switch is not turned on.	Turn on the switch.	18
	Bobbin winder spindle is pushed to the right.	Push spindle to the left.	24
	Presser foot is not lowered.	Lower the foot.	20
	Buttonhole Sewing Mode; * Buttonhole lever is not lowered completely.	Lower the buttonhole lever.	60
	* Buttonhole foot is not attached.	Attach the buttonhole foot.	60

SOLUTION AUX PROBLÈMES COURANTS

Anomalie	Cause	Solution	Page
Le fil d'aiguille casse	La machine n'est pas enfilée correctement.	Enfilez à nouveau la machine.	29
	Le fil s'est pris dans la canette.	Retirez les fils emmêlés.	27
	L'aiguille n'est pas insérée correctement.	Insérez à nouveau l'aiguille.	17
	La tension du fil est trop élevée.	Réajustez la tension du fil.	37
	Le fil est d'une grosseur inappropriée ou de mauvaise qualité.	Remplacez le fil par un fil approprié.	17
Le fil de canette casse	La canette n'est pas enfilée correctement.	Enfilez à nouveau la canette.	27
	La canette se déroule de façon irrégulière ou est trop pleine.	Refaites la canette.	25
	Il y a de la poussière dans le boîtier de canette.	Nettoyez le boîtier de canette.	75
La machine saute des points	L'aiguille n'est pas insérée correctement.	Insérez à nouveau l'aiguille.	17
	L'aiguille est tordue ou émoussée.	Insérez une nouvelle aiguille.	17
	L'aiguille est de grosseur inappropriée.	Choisissez une aiguille de grosseur appropriée pour ce tissu.	17
	(sur tissus extensibles)	(Utilisez une aiguille pour tissus extensibles)	
Le tissu grigne	La machine n'est pas bien enfilée.	Enfilez à nouveau la machine.	29
	La canette n'est pas bien enfilée.	Enfilez à nouveau la canette.	27
	L'aiguille est émoussée.	Insérez une nouvelle aiguille.	17
	La tension du fil est trop élevée.	Réajustez la tension du fil.	37
La machine fait des points lâches ou des boucles	La canette n'est pas bien enfilée.	Enfilez à nouveau la canette.	27
	La machine n'est pas bien enfilée.	Enfilez à nouveau la machine.	29
	La tension du fil n'est pas appropriée.	Réajustez la tension du fil.	37
Les points des motifs sont déformés	Le pied presseur n'est pas adapté au motif.	Mettez en place le pied presseur approprié.	43-
	La tension du fil n'est pas appropriée.	Ajustez la tension du fil.	37
L'enfile-aiguille n'enfile pas le fil d'aiguille	L'aiguille n'est pas en position haute.	Relevez l'aiguille.	21
	L'aiguille n'est pas insérée correctement.	Insérez à nouveau l'aiguille.	17
	L'aiguille est tordue.	Insérez une nouvelle aiguille.	17
La machine n'entraîne pas correctement	Les griffes sont abaissées.	Relevez les griffes.	21
	La longueur du point n'est pas adaptée au tissu.	Réglez la longueur du point.	39
	Des peluches ou de la poussière sont accumulées autour des griffes.	Nettoyez la zone des griffes.	75
	Le régulateur de pression est réglé trop faible.	Augmentez la pression.	21
L'aiguille casse	Le tissu a été tiré pendant la couture.	Ne tirez pas sur le tissu.	33
	L'aiguille pique dans le pied presseur.	Sélectionnez un pied adapté à votre motif.	43-
	L'aiguille n'est pas insérée correctement.	Insérez à nouveau l'aiguille.	17
	La grosseur de l'aiguille ou du fil n'est pas adaptée au tissu.	Choisissez une aiguille et un fil de grosseur appropriée.	17
La machine avance avec difficulté	Des peluches ou de la poussière sont accumulées autour des griffes.	Retirez la plaque à aiguille et le boîtier de canette puis nettoyez le crochet et les griffes.	75
La machine ne démarre pas	La machine n'est pas branchée.	Insérez la fiche dans la prise.	19
	La machine n'est pas allumée.	Mettez l'interrupteur sur « on ».	19
	La broche du bobinoir est poussée vers la droite.	Poussez l'axe vers la gauche.	25
	Le pied presseur n'est pas abaissé.	Abaissez le pied presseur.	21
	En mode bouttonnière : le levier bouttonnière n'est pas abaissé complètement.	Abaissez le levier bouttonnière.	61
	Le pied bouttonnière n'est pas mis en place.	Mettez le pied bouttonnière en place.	61

77

RECOMENDACIONES ÚTILES

PROBLEMA	CAUSA	CORRECCIÓN	Página
El hilo superior se rompe	La máquina está enhebrada incorrectamente.	Vuelva a enhebrar la máquina.	29
	Hilo enrollado alrededor de la canilla.	Retire el hilo enrollado.	27
	La aguja está insertada incorrectamente.	Vuelva a insertar la aguja.	17
	El hilo está demasiado teso.	Vuelva a ajustar la tensión del hilo.	37
El hilo de la canilla se rompe	El hilo es de tamaño incorrecto o de baja calidad.	Elija el hilo correcto.	17
	La canilla está enhebrada incorrectamente.	Vuelva a enhebrar la canilla.	27
	La canilla está devanada desigualmente o está demasiado llena.	Vuelva a devanar la canilla.	25
La máquina salta puntadas	Hay suciedad en la cápsula de la canilla.	Limpie la cápsula.	75
	La aguja está insertada incorrectamente.	Vuelva a insertar la aguja.	17
La máquina hace puntadas flojas o lazos	La aguja está doblada o despuntada.	Inserte una nueva aguja.	17
	La aguja es de tamaño incorrecto.	Elija el tamaño correcto de la aguja para el tejido.	17
	(En tejidos elásticos)	(Use aguja para elásticos)	
El tejido se arruga	La máquina está enhebrada incorrectamente.	Vuelva a enhebrar la máquina.	29
	La canilla está enhebrada incorrectamente.	Vuelva a enhebrar la canilla.	27
	La aguja está despuntada.	Inserte una nueva aguja.	17
	El hilo está demasiado tenso.	Vuelva a ajustar la tensión del hilo.	37
La máquina hace puntadas flojas o lazos	La canilla está enhebrada incorrectamente.	Vuelva a enhebrar la canilla.	27
	La máquina está enhebrada incorrectamente.	Vuelva a enhebrar la máquina.	29
	La tensión está ajustada incorrectamente.	Vuelva a ajustar la tensión del hilo.	37
La puntada está deformado	El prensatelas no es el adecuado para el diseño.	Coloque el prensatelas adecuado.	43-
El enhebrador no enhebra el ojo de la aguja	La tensión de los hilos no está equilibrada.	Ajuste la tensión de los hilos.	37
	La aguja no está levantada.	Levante la aguja.	21
	La aguja está insertada incorrectamente.	Vuelva a insertar la aguja.	17
La máquina no transporta apropiadamente	La aguja está doblada.	Inserte una nueva aguja.	17
	Los transportadores están bajados.	Levante los transportadores.	21
	El largo de la puntada no es el apropiado para el tejido.	Regule el largo de puntada.	39
	Se ha acumulado polvo e hilachas alrededor del transporte.	Limpie el área de transporte.	75
La aguja se rompe	El regulador de presión está ajustado muy bajo.	Incremento la presión.	21
	Se tira del tejido mientras se cose.	No tire del tejido.	33
	La aguja está golpeando el prensatelas.	Seleccione el prensatelas y el diseño correcto.	43-
La máquina funciona con dificultad	La aguja está insertada incorrectamente.	Vuelva a insertar la aguja.	17
	El tamaño de la aguja es incorrecto o lo es el hilo para el tejido que se está cosiendo.	Elija el tamaño correcto de la aguja y el hilo.	17
	Se ha acumulado polvo o hilachas en el recorrido del garfio o en el transporte.	Retire la placa de la aguja y la cápsula de la canilla y limpie el recorrido del garfio y el transporte.	75
La máquina no funciona	El cable está desenchufado de la toma de corriente.	Inserte el enchufe en la toma.	19
	El interruptor de encendido no se ha girado a la posición ON.	Gire el interruptor.	19
	El eje del devanador de la canilla está desplazado a la derecha.	Empuje el eje hacia la izquierda.	25
	El prensatelas no está bajado.	Baje el prensatelas.	21
	Modo de costura de ojales:		
	La palanca de ojales no está completamente bajada.	Baje la palanca de ojales.	61
El prensatelas para ojales no está colocado.	Coloque el prensatelas para ojales.	61	





9910EFSa 33099 C3

