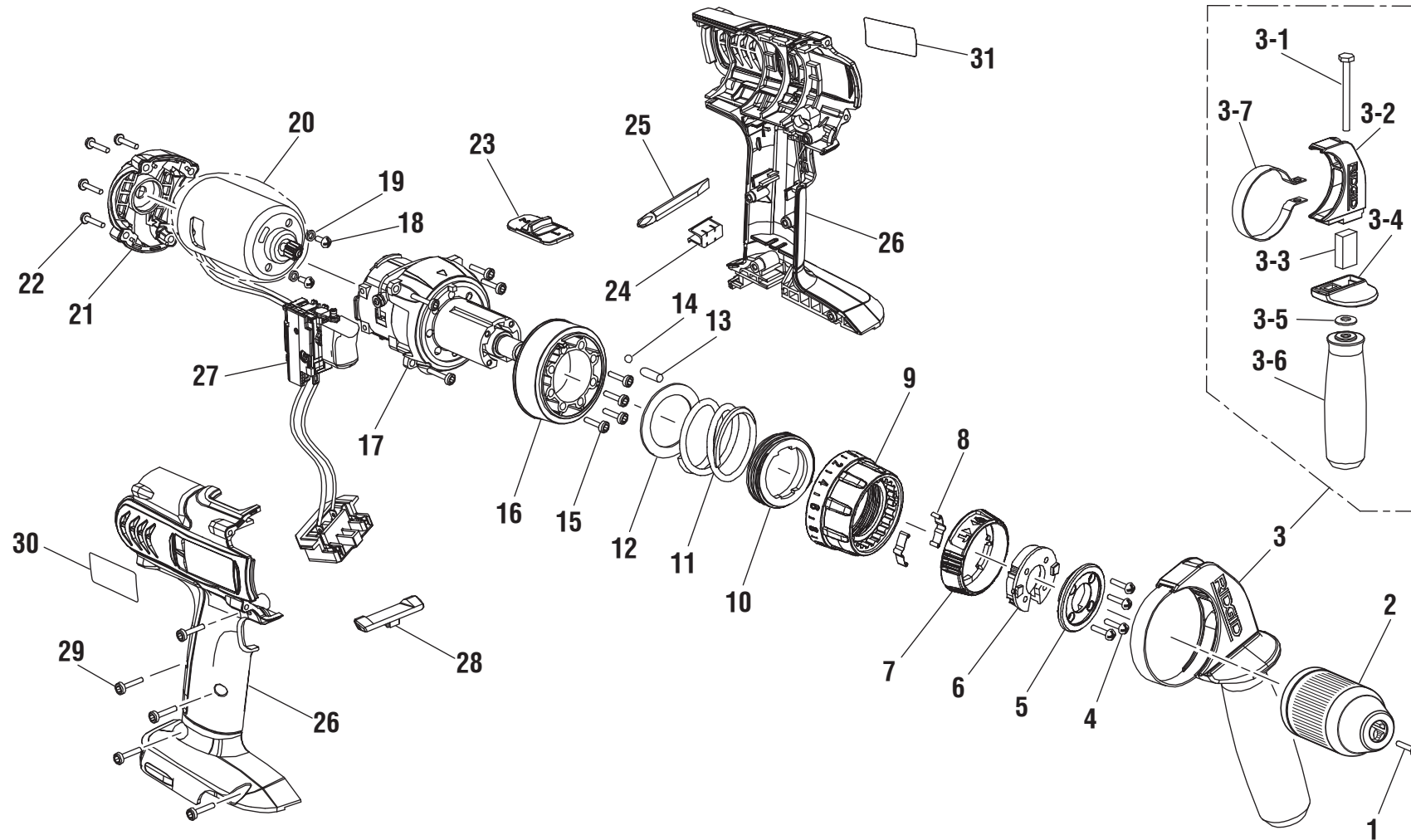


**RIDGID**  
**R8411503 18V HAMMER DRILL**  
**REPAIR SHEET**

**RIDGID**  
**R8411503 PERCEUSE À PERCUSSION**  
**18 V**  
**FEUILLE DE RÉPARATION**

**RIDGID**  
**R8411503 DE 18 V**  
**TALADRO DE PERCUSIÓN**  
**LISTAS DE PIEZAS DE REPUESTO**



▲ **WARNING:** The assembly shown represents an important part of the Double Insulated System. To avoid the possibility of alteration or damage to the System, service should be performed by your nearest authorized service center.

▲ **AVERTISSEMENT :** L'ensemble illustré représente une partie importante du système à isolation double. Afin d'éviter la possibilité de modification ou de dommage au système, la réparation ne doit être effectuée que par votre centre de réparation centre commercial autorisé.

▲ **ADVERTENCIA:** El conjunto que se ilustra representa una parte importante del Sistema de Aislamiento Doble. Para evitar la posibilidad de alteración o daño del sistema, la reparación debe ser efectuada en su centro de servicio autorizado.

# RIDGID® R8411503

KEY	P/N	DESCRIPTION	QTY	PIÈCE	RÉF.	DESCRIPTION	QTÉ	REF.	N/P	DESCRIPCIÓN	CANT.
1	6613402	SCREW (M6 x 1.0 x 27 mm, LH).....	1	1	6613402	VIS (M6 X 1.0 X 27 mm, LH) .....	1	1	6613402	TORNILLO (M6 X 1.0 X 27 mm, LH).....	1
2	680301011	CHUCK.....	1	2	680301011	MANDRIN .....	1	2	680301011	PORTABROCA .....	1
3	300188039	AUXILIARY HANDLE ASSEMBLY .....	1	3	300188039	POIGNÉE AUXILIARE .....	1	3	300188039	MANGO AUXILIAR .....	1
3-1	660063002	* SCREW (M6 x 100 mm) .....	1	3-1	660063002	* VIS (M6 X 100 mm) .....	1	3-1	660063002	* TORNILLO (M6 X 100 mm) .....	1
3-2	514054001	HANDLE CARRIER.....	1	3-2	514054001	PORTE-POIGNÉE .....	1	3-2	514054001	SOPORTE DEL MANGO .....	1
3-3	511483002	HANDLE PUSHER.....	1	3-3	511483002	POUSSE-POIGNÉE .....	1	3-3	511483002	IMPULSOR DEL MANGO.....	1
3-4	511458002	HANDLE BRACKET.....	1	3-4	511458002	SUPPORT DE POIGNÉE.....	1	3-4	511458002	ABRAZADERA DEL MANGO .....	1
3-5	680491003	WASHER .....	1	3-5	680491003	RONDELLE .....	1	3-5	680491003	ARANDELA.....	1
3-6	300067091	HANDLE ASSEMBLY .....	1	3-6	300067091	MONTAGE DE LA POIGNÉE.....	1	3-6	300067091	CONJUNTO DEL MANGO .....	1
3-7	631113001	SPRING PLATE .....	1	3-7	631113001	SIÈGE DE RESSORT .....	1	3-7	631113001	MUELLE.....	1
4	660206051	* SCREW (M3.5 x 18 mm) .....	4	4	660206051	* VIS (M3.5 X 18 mm) .....	4	4	660206051	* TORNILLO (M3.5 X 18 mm) .....	4
5	641117001	SPRING PLATE HOLDER.....	1	5	641117001	RESSORT DE PORTE-PLAQUE .....	1	5	641117001	SOPORTE DE LA PLACA DEL RESORTE .....	1
6	514079001	INNER PLATE HOLDER .....	1	6	514079001	PORTE-PLAQUE INTERNE.....	1	6	514079001	SOPORTE DE LA PLACA INTERIOR .....	1
7	341072001	HAMMER SELECTOR.....	1	7	341072001	SÉLECTEUR DE MARTEAU PERFORATEUR.....	1	7	341072001	SELECTOR DEL PERCUTOR .....	1
8	630207005	SPRING PLATE .....	2	8	630207005	SIÈGE DE RESSORT .....	2	8	630207005	MUELLE.....	2
9	514071001	CLUTCH CAP.....	1	9	514071001	CAPUCHON D'EMBRAYAGE .....	1	9	514071001	TAPA DEL EMBRAGUE.....	1
10	511452003	SLEEVE .....	1	10	511452003	MANCHON .....	1	10	511452003	CASQUILLO .....	1
11	680095003	TORQUE CONTROL SPRING.....	1	11	680095003	COMMANDE COUPLE DE RESSORT .....	1	11	680095003	RESORTE DE CONTROL DE FUERZA DE TORSIÓN .	1
12	680403003	CLUTCH WASHER (.5 mm).....	1	12	680403003	RONDELLE D'EMBRAYAGE (.5 mm).....	1	12	680403003	ARANDELA DEL EMBRAGUE (.5 mm) .....	1
	630748002	CLUTCH CAP WASHER (.8 mm) .....	1		630748002	RONDELLE DE CAPUCHON D'EMBRAYAGE (.8 mm) .....	1		630748002	ARANDELA DE LA TAPA DEL EMBRAGUE (.8 mm)....	1
	630748003	CLUTCH CAP WASHER (.3 mm) .....	1		630748003	RONDELLE DE CAPUCHON D'EMBRAYAGE (.3 mm) .....	1		630748003	ARANDELA DE LA TAPA DEL EMBRAGUE (.3 mm)....	1
	630748004	CLUTCH CAP WASHER (.15 mm) .....	1		630748004	RONDELLE DE CAPUCHON D'EMBRAYAGE (.15 mm) .....	1		630748004	ARANDELA DE LA TAPA DEL EMBRAGUE (.15 mm).....	1
13	680338017	PIN .....	8	13	680338017	AXE .....	8	13	680338017	PASADOR.....	8
14	6721901	BALL.....	8	14	6721901	BILLE .....	8	14	6721901	BOLA .....	8
15	660211028	* SCREW (M3.5 x 10 mm) .....	4	15	660211028	* VIS (M3.5 X 10 mm) .....	4	15	660211028	* TORNILLO (M3.5 X 10 mm) .....	4
16	640854001	SPINDLE COLLAR .....	1	16	640854001	COLLIER DE BROCHE .....	1	16	640854001	COLLARÍN DEL HUSILLO.....	1
17	220017124	GEAR BOX ASSY.....	1	17	220017124	CARTER D'ENGRENAGES .....	1	17	220017124	CONJ. DE LA CAJA DE ENGRANAJES.....	1
18	660219010	* SCREW (M5 X 8 mm).....	2	18	660219010	* VIS (M5 X 8 mm) .....	2	18	660219010	* TORNILLO (M5 X 8 mm) .....	2
19	6796001	SPRING WASHER.....	2	19	6796001	RONDELLE ÉLASTIQUE.....	2	19	6796001	ARANDELA ELÁSTICA.....	2
20	230033080	MOTOR ASSEMBLY .....	1	20	230033080	MOTEUR.....	1	20	230033080	CONJ. DEL MOTOR.....	1
21	511459002	END CAP.....	1	21	511459002	CAPUCHON D'EXTRÉMITÉ.....	1	21	511459002	TAPA DEL EXTREMO .....	1
22	660024009	SCREW (M4 x 20 mm) .....	4	22	660024009	VIS (M4 X 20 mm) .....	4	22	660024009	TORNILLO (M4 X 20 mm) .....	4
23	341453001	KNOB .....	1	23	341453001	BOUTON.....	1	23	341453001	PERILLA .....	1
24	6320601	BIT CLIP .....	1	24	6320601	CLIP À EMBOUT.....	1	24	6320601	CLIP PARA PUNTAS DE DESTORNILLADOR .....	1
25	670820066	DOUBLE BIT .....	1	25	670820066	EMBOUT DOUBLE .....	1	25	670820066	PUNTA DE DESTORNILLADOR DOBLE.....	1
26	200202454	HOUSING ASSEMBLY .....	1	26	200202454	ENSEMBLE DE BOÎTIER .....	1	26	200202454	CONJUNTO DE LA ARMAZÓN.....	1
27	270018090	SWITCH ASSEMBLY.....	1	27	270018090	COMMUTATEUR.....	1	27	270018090	CONJ. DEL INTERRUPTOR.....	1
28	511454001	FORWARD/REVERSE SELECTOR.....	1	28	511454001	SÉLECTEUR DE SENS DE ROTATION .....	1	28	511454001	SELECTOR DE MARCHA ADELANTE/ATRÁS .....	1
29	660024007	* SCREW (M4 x 16 mm) .....	9	29	660024007	* VIS (M4 X 16 mm) .....	9	29	660024007	* TORNILLO (M4 X 16 mm) .....	9
30	940976153	DATA PLATE .....	1	30	940976153	PLAQUE DE DONNÉES.....	1	30	940976153	PLACA DE DATOS .....	1
31	940236035	LOGO PLATE.....	1	31	940236035	PLAQUE DE LOGO.....	1	31	940236035	PLACA DE LOGO.....	1
<b>NOT SHOWN:</b>				<b>PAS ILLUSTRÉ.</b>				<b>NO SE ILUSTRÁ</b>			
32	901615001	TOOL BAG (R86111).....	1	32	901615001	SACOCHE (R86111) .....	1	32	901615001	BOLSA DE HERRAMIENTAS (R86111) .....	1
33	983000504, 987000003, 987000196 or 98700150	OPERATOR'S MANUAL .....	1	33	983000504, 987000003, 987000196 ou 98700150	MANUEL D'UTILISATION.....	1	33	983000504, 987000003, 987000196 o 98700150	MANUAL DEL OPERADOR .....	1

10-26-07  
(REV:07)

\* Standard Hardware Item – May Be Purchased Locally

\* Article de boulonnerie standard – En vente dans les magasins locaux

\* Artículo estándar de ferretería – Puede adquirirse en la localidad

**BATTERIES AND CHARGERS  
SOLD SEPARATELY**

**BATTERIES ET CHARGEURS  
VENDUS SÉPARÉMENT**

**LAS PILAS Y LOS CARGADORES SE VENDEN  
POR SEPARADO**

<b>BATTERY PACKS</b>			
<b>PART NO.</b>	<b>TYPE</b>	<b>OPERATOR'S MANUAL PART NO.</b>	<b>COMBOS</b>
130254007 130254003	NICKEL-CADMIUM 18 V	987000206	
130383002 (R84008)	LITHIUM-ION 18 V	987000022	
<b>CHARGERS</b>			
140276004	DUAL PORT NICKEL-CADMIUM 9.6 V, 12 V, 14.4 V 18 V	983000897	R9223
140276003	SINGLE PORT NICKEL-CADMIUM 9.6 V, 12 V, 14.4 V 18 V	—	R9213
140276006 (R840091)	SINGLE PORT NICKEL-CADMIUM/ LITHIUM-ION	987000205	R9202 R9203 R9228 R92281 R9280 R964
<b>TOOL BAGS</b>			
<b>PART NO.</b>	<b>PACKED WITH</b>	<b>COMBOS</b>	
900819004		R9213	
901089002	R8411503	R9203	
901089003		R9201 R9202	
901282002		R9223	
901614001		R9228 R92281 R964	

<b>BLOC DE BATTERIES</b>			
<b>NO. DE PIÈCE</b>	<b>TYPE</b>	<b>MANUEL D'UTILISATION NO. DE PIÈCE</b>	<b>ENSEMBLE</b>
130254007 130254003	NICKEL-CADMIUM 18 V	987000206	
130383002 (R84008)	LITHIUM-ION 18 V	987000022	
<b>CHARGEURS</b>			
140276004	CHARGEUR DOUBLE NICKEL-CADMIUM 9.6 V, 12 V, 14.4 V 18 V	983000897	R9223
140276003	CHARGEUR SIMPLE NICKEL-CADMIUM 9.6 V, 12 V, 14.4 V 18 V	—	R9213
140276006 (R840091)	CHARGEUR SIMPLE NICKEL-CADMIUM/ LITHIUM-ION	987000205	R9202 R9203 R9228 R92281 R9280 R964
<b>SACOCHE</b>			
<b>NO. DE PIÈCE</b>	<b>EMBALLÉS AVEC</b>	<b>ENSEMBLE</b>	
900819004		R9213	
901089002	R8411503	R9203	
901089003		R9201 R9202	
901282002		R9223	
901614001		R9228 R92281 R964	

<b>PAQUETE DE BATERÍAS</b>			
<b>NÚM. PIEZA</b>	<b>TIPO</b>	<b>NÚM. PIEZA DE MANUAL DEL OPERADOR</b>	<b>JUEGO</b>
130254007 130254003	NÍQUEL-CADMIO 18 V	987000206	
130383002 (R84008)	IONES DE LITIO 18 V	987000022	
<b>CARGADORES</b>			
140276004	CARGADOR DOBLE NÍQUEL-CADMIO 9.6 V, 12 V, 14.4 V 18 V	983000897	R9223
140276003	CARGADOR SENCILLO NÍQUEL-CADMIO 9.6 V, 12 V, 14.4 V 18 V	—	R9213
140276006 (R840091)	CARGADOR SENCILLO NÍQUEL-CADMIO / DE IONES DE LITIO	987000205	R9202 R9203 R9228 R92281 R9280 R964
<b>BOLSA DE HERRAMIENTAS</b>			
<b>NÚM. PIEZA</b>	<b>EMPAQUETADAS CON</b>	<b>JUEGO</b>	
900819004		R9213	
901089002	R8411503	R9203	
901089003		R9201 R9202	
901282002		R9223	
901614001		R9228 R92281 R964	

These items may be ordered by calling 1-866-539-1710.

Peut être commandé en appelant 1-866-539-1710.

Los artículos puede pedirse mediante llamando al número de atención 1-866-539-1710.