

BRAUN

Multiquick 5

MP 80

Type 4290

Automatic Juice Extractor

中文

使用说明

English

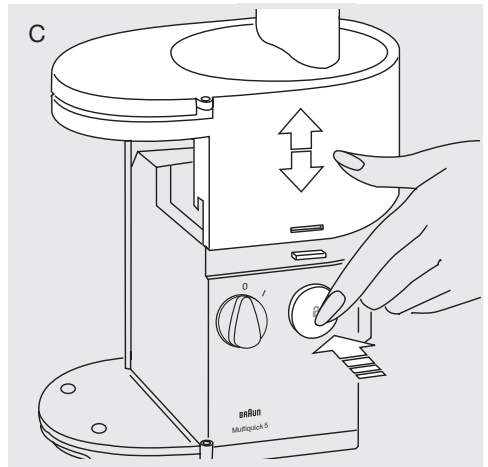
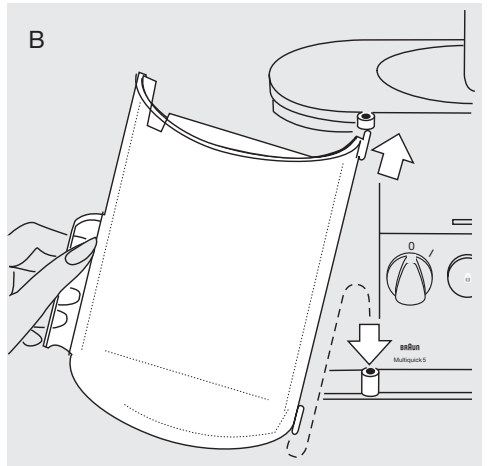
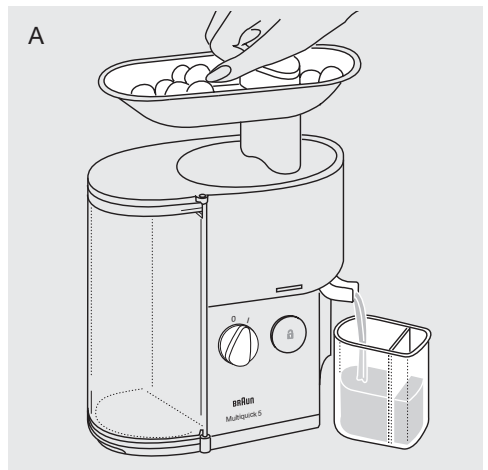
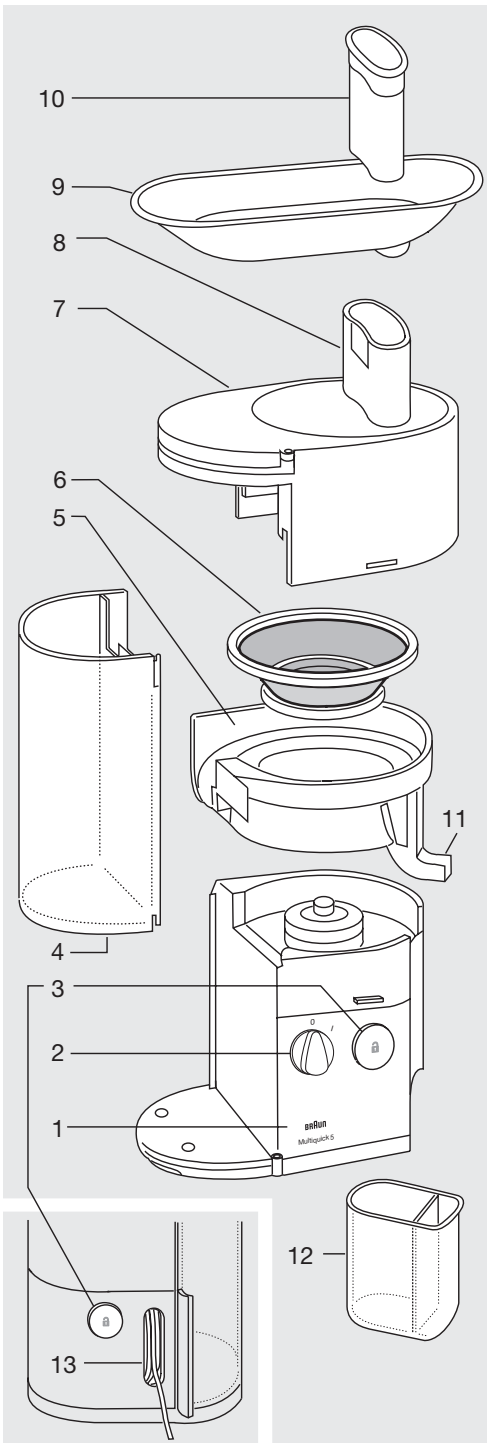
Use Instructions

榨汁机

MP 80

型号 4290

www.braun.com



重要安全守则

- **使用产品前请仔细阅读使用说明书, 并请妥善保管。**
- 本产品仅适合普通家庭使用而非商业用途。
- 请将本产品放置于儿童拿不到的地方。
- 本产品不宜供儿童以及肢体、感官或精神上有残疾者使用, 除非在安全责任人的专门看护下使用。总之我们建议您将本产品放置在儿童不可触及之处。
- 开动时, 请勿用手指推进食物, 切记只能用食物推入器将食物导入。
- 在安装或拆卸本产品前, 请先拨下插头。
- 德国博朗的电器符合安全标准。请将本产品交由合格及经认可的服务人员维修或换置电源线。错误和不合格的维修都可能造成意外或伤害使用者。
- 如果电源软线损坏, 为了避免危险, 必须由制造商、其维修部或类似部门的专业人员更换。

规格

- 电压/功率: 请参阅本产品底部的标示牌。
- 安全系统: 本产品仅可以在顶盖完全锁紧及放置在适当位置下才能开动, 盖顶只能在电源关闭的情况下才能开启。
- 停止马达: 当关闭电源后, 马达会在2秒内安全停顿。

安全保卫线

若此榨汁机负荷过量, 安全保险丝会将电源切断。另行开动此电器请依下列步骤:

- 将开关钮(2)移至关闭位置=<0>(重要!)。
- 揭开并移开顶盖(7)。
- 清理残渣容器, (5)过滤网(6)和顶盖(7)。
- 冷却电器约20分钟。
- 将果汁容器重新装上。
- 将开关钮(2)移至启动位置=<1>。
- 如电器仍未能开动, 请让电器继续冷却。

组件说明

- (1) 马达座
- (2) 开关钮
- (3) 拆解按钮
- (4) 果肉容器

- (5) 果汁容盆
- (6) 过滤网
- (7) 顶盖
- (8) 进料管
- (9) 食物盛装盆
- (10) 食物推入器
- (11) 果汁出口
- (12) 果汁容器连泡沫分隔网
- (13) 贮线格

在第一次使用此电器前, 请先清洗各零件(请参阅“分解”及“清洗”)

安装步骤

1. 将果汁容盆(5)放在马达座(1)上(不需过用力装嵌)。
2. 将过滤网(6)放置在果汁容盆(5)上。
3. 用两手将顶盖(7)对准凹槽紧压, 直至清楚听到卡紧的声音。
4. 将果肉容器(4)挂在机身凹位上, 然后卡紧在适当位置。
5. 放置容量为500毫升的果汁容器(12)在果汁出口(11)下(如图A)。果汁容器附设泡沫分隔网, 这可确保果汁没有泡沫, 您也可用水杯或其他容器放置果汁。
6. 为方便推进食物, 可将食物盛装盆(9)安装在进料管(8)上。

水果或蔬菜的准备

重要: 用完全成熟的生果, 不然过滤网(6)可能会被阻塞而需要不断清洗过滤网。处理前先清洗生果或蔬菜及去皮。去除水果内的核及沙石。种子类水果(如苹果、梨)、可连同皮或果肉一起压榨。厚皮的水果及蔬菜(如柑橘类水果、西瓜、奇异果、甜菜), 请先去皮。葡萄需先去除主茎。叶类蔬菜(如包心菜、蔬菜)及草药, 请先卷好再压榨。将水果及蔬菜切成适量碎块, 以便能放入食物管道内。

注意: 葡萄干及大黄茎不宜以此电器榨汁。

压榨果汁

- 将水果或蔬菜放入进料管(8)内。推开开关钮(2)至<1>, 然后用食物推入器(10)轻推。(A)马达在运行时也可加入水果及蔬菜。
- 榨汁量多寡取决于蔬果本身。处理酱果时, 汁液较少, 因为含有大量胶质(特殊的酱果压榨机或蒸汽压榨机较适合此类水果)。
- 蔬果含大量维他命及矿物质, 在接触空气中的氧或光线时, 会很快变质, 所以榨汁后的果汁, 宜立刻饮用。

清理果肉容器(4)和过滤器(6)

您可连续榨汁直至果肉容器盛满:

- 榨制高液体含量蔬果(例如蕃茄、葡萄、瓜类)时: 切勿榨制多于3公斤的生果或蔬菜才清理果肉容器。
- 处理干果类(例如胡萝卜、梨类、苹果)时: 果肉容器将盛满时马上清理。

如发现榨出的果汁突然变得浓厚或听到马达速度变慢, 必须清洗过滤网。(请参阅<拆除>)。

清理果肉然后再安装回电路上。

拆除

1. 将开关钮(2)关闭推至<0>位置。
2. 拔出食物推入器(10)。取出食物盛装盆(9)。拿开果肉容器(4), 向上推动后再以斜对角方向往下拉出。(当安装果肉容器时, 先装上顶部)
3. 按榨汁器两旁的拆解按钮(3)(如图C)。松解顶盖(7), 然后拆除顶盖。
4. 拆除果汁容盆(5)连同过滤网(6)。将过滤网从果汁容盆内取出。

清洗

- 务必先将插头拔出。
- 只能用湿布清洁马达座(1)切勿将电器放入水中。其他所有组件应以温水、一般清洁剂和洗碗机清洗。塑胶组件可能会被食物染色(例如胡萝卜); 可以用植物油清洗后放进洗碗机清洗。

注意: 过滤网不能放进洗碗机清洗, 但可用小刷子刷净。为方便储存, 请将食物盛装盆(9)反转盖在榨汁器上。

如有变化, 恕不另行通知。

在本产品使用寿命结束后, 请勿将其以生活垃圾一起处理。



您可以将其交给博朗服务中心或您所在国家的回收点。

榨汁机

MP 80

型号 4290

www.braun.com

制造商: 博朗电器

地址: 德国克龙贝格61476法兰克福大街145号

原产地: 捷克共和国

经销商: 广州宝洁有限公司

地址: 广州市经济技术开发区滨河路一号

邮编: 510730

Braun是德国博朗公司(Braun GmbH)的注册商标。

经德国博朗授权制造

保修

我们为产品提供为期两年的保修, 保修期从购买日开始计算。

在保修期内对于产品因材料或生产过程引起的各种瑕疵, 我们会视情况更换零件或整个产品。

申请保修必须将本产品 and 能够证明购买日期的证据(购货发票)一起交给授权的Braun维修站, 本产品附有一张授权的维修站名单。

请确认已将购货发票放置在安全的地方。

上述保修不包括以下内容:

- 由于使用不当而造成的产品损坏(如:使用错误的电流、电压, 将产品插入不合适的插座, 或者人为损坏等)。
- 正常使用引起的产品老化、磨损, 但对产品的使用功能及价值影响不大。
- 按行业惯例定义的易损、易耗件。
- 如果产品经过未经授权的人员的修理, 或产品使用了非本公司(Braun)的零件, 保修期即终止。
- 非家庭使用(如工业、商业用)引起的损坏。
- 本保修适用于全球范围的所有经博朗公司及其指定供应商出售的博朗产品 并且在当地没有进口限制或其它法律条文限制本保修即可执行。
- 在保修期内提供的服务并不影响保修期按时结束, 保修期中替换的零件或整机的保修服务与本产品的保修期同时终止。
- 除非确有法律规定, 本公司不对其他任何要求负责。同供货商的销售合同中规定的各项权利不受此保修的影响。

如果需要保修或维修, 请与当地的维修站, 或就近的维修站联系。

固话免费咨询热线: 800-820-1357

手机用户咨询热线: 400-820-1357

最新Braun售后服务部地址

城市	公司名称	地址	联系电话
中区			
200085	上海 安帮北站路家用电器维修服务社	上海市永兴路540号(靠近西藏北路)	63566755/56329466
200235	上海 乐帮新粤办公设备维修服务社	上海市漕溪路190号(靠近田林东路)	64688241
201100	上海 上海市闵行区博杰家用电器维修部	上海市闵行区莘建东路210号(莘庄地铁站-北广场)	64122533
310016	杭州 杭州中侨家电维修服务有限公司	杭州市采荷路10号	86047432
215004	苏州 苏州家用电器维修服务中心有限公司	苏州市干将西路1168号	68662852
266071	青岛 青岛市市南区超维影视通讯技术服务部	青岛市市南区银川西路3号政泰商务楼202室	85977910
361003	厦门 厦门市思明区新鹭声电子技术服务部	厦门后埭溪路248号之6、7、8号	5170118
210003	南京 南京博伊华电子电器经营部	南京市中山北路223号建达大厦	83420092
214031	无锡 无锡新闻通信设备服务有限公司	无锡市五爱北路27号	82729805
213001	常州 常州市金博家电维修部	常州市天宁区迎宾路江南佳园4-S-10	98836628
226001	南通 南通市崇川雷声电器服务中心	南通市虹桥路怡安花苑11幢04店面	96889688/85102088
315040	宁波 宁波市江东明楼南城家电维修部	宁波市江东惊驾路506号	87771344
315000	宁波 宁波海曙创佳数码家电维修部	宁波市苗圃路39弄50号(海关对面)	87134422
250013	济南 济南市天桥区启航家电维修部	济南市历下区历山路57号历山商务中心407室	86950100
230022	合肥 合肥国升数码技术服务部	合肥市金寨路93号鸿基国际广场529室	2655887/2654456
450000	郑州 郑州百川电器技术有限公司	郑州市北下街79号	66964036
北区			
100078	北京 北京盛侨家用电器维修服务中心	北京市丰台区方庄芳群园2区6号楼金芳公寓408室	67698025/67630617
100035	北京 北京盛侨家用电器维修服务中心	北京市西城区德胜门内大街54号	66561976
050021	石家庄 河北省家电维修中心	石家庄市槐北路70号	86011793
300022	天津 天津市大东电器维修有限公司	天津市和平区滨江道109号	27120167
300100	天津 天津市大东电器维修有限公司	天津市南开区三马路126号	27120168 / 27120170
110011	沈阳 沈阳市今东业家电维修服务有限公司	沈阳市沈河区承德路36-1	24870309/24855340
150010	哈尔滨 哈尔滨市道里区信誉进口家电维修部	哈尔滨市道里区地段街190号	84644674
150020	哈尔滨 哈尔滨市道外区尼康映像数码维修站	哈尔滨市道外区南勋街18号	88940125
116021	大连 大连中服电子技术服务中心	大连市沙河口区西南路791号-7-3	86841988
130021	长春 长春市朝阳区圣炎夏普维修站	长春市工农大路28号(桂林路与富锦路交汇)	85625783
130000	长春 南关区鑫昌行声光科技商行	长春市南关区卫星路卫星嘉园13栋3单元2051门市	85399851
710014	西安 陕西百利商贸有限公司	西安市丰禾路6号丰禾小区22号楼2楼	86220211
南区			
510600	广州 广州市博健电器有限公司	广州市五羊新城明月二路春风路E-12栋首层	87386165(6)
518028	深圳 深圳市顺电连锁股份有限公司	深圳市华强北路上步工业区202栋2楼东	83286255
400020	重庆 重庆市渝中区中侨家用电器维修部	重庆市江北区建新南路18号城市领地A栋附2楼7号门市	63527117
530001	南宁 南宁市南方家用电器维修中心	广西南宁市唐山路29号首层	3118895/3907787
650051	昆明 昆明松和电器有限公司	昆明市环城北路280号	3645557
430015	武汉 武汉市江岸区兆利达家电维修中心	汉口解放大道1439号4栋3单元101室	85790611
410007	长沙 长沙市俊铭电器有限公司	长沙市车站南路934-940号	4148005
610017	成都 成都市武侯区金维电子经营部	成都市大安东路57号3-6号	66656887
528200	佛山 佛山市禅城区得盛家用电器维修部	佛山市城门西商业街10号	83213535
350001	福州 福州福春电器维修服务有限公司	福州市塔头路328号顺意园一楼店面(福州锅炉厂对面)	87582122
325000	温州 温州市声像技术服务公司	温州市锦绣路利府花园5幢一层南1-05号	88850706/10187

上海涵思贸易有限公司可办理零件及产品邮购 电话:(021) 64606449 / 64584260

E-mail: sp-order@hansi.sh.cn 邮编: 201100

注: 如果当地无特约维修站, 请与就近的维修站联系。

固话免费咨询热线: 800-820-1357 手机用户咨询热线: 400-820-1357

上述售后服务部地址确定于2009年11月, 可能有不定期更新。如有疑问, 请咨询客户服务热线。

固话免费咨询热线: 800-820-1357 手机用户咨询热线: 400-820-1357

English

Caution

- **Read all instructions carefully before using this product.**
- This product is suitable for normal household use only and not for commercial use.
- Keep out of children's reach.
- This appliance is not intended for use by children or persons with reduced physical, sensory or mental capabilities, unless they are given supervision by a person responsible for their safety. In general, we recommend that you keep the appliance out of reach of children.
- Do not reach into the filling shaft while the motor is running. Always use the pusher to guide food through the shaft.
- Remove plug from socket before assembling or disassembling appliance.
- Braun electric appliances meet applicable safety standards. Repairs or the replacement of the mains cord must only be done by authorised service personnel. Faulty, unqualified repair work may cause considerable hazards to the user.

Specifications

- Voltage/wattage: See typeplate on the bottom of the appliance.
- Safety system: The appliance can only be switched on when the cover has been fully locked into position and can only be opened when the switch has been turned off.
- Motor stop: The motor will stop completely within 2 seconds of switching the appliance off.

Safety fuse

If the appliance is overloaded the safety fuse will cut out. To restart the appliance:

- Turn the switch ② **off** = «0» (important!).
- Unlock and remove the cover ⑦.
- Clean the juice ring ⑤, filter ⑥ and cover ⑦.
- Allow the appliance to cool down approx. 20 minutes.
- Assemble the juicer again.
- Turn the switch ② **on** = «I».
- If the appliance still does not run, allow it to cool down again.

Description

- ① Motor part
- ② On/off switch
- ③ Unlocking buttons
- ④ Pulp container
- ⑤ Juice ring

- ⑥ Filter
- ⑦ Cover
- ⑧ Filling shaft
- ⑨ Filling tray
- ⑩ Pusher
- ⑪ Juice spout
- ⑫ Juice container with foam separator
- ⑬ Cord storage

Before using for the first time, wash the juicer parts (see «Disassembling» and «Cleaning»).

Assembling

1. Put the juice ring ⑤ on the motor part ① (fits loosely without engaging).
2. Lay the filter ⑥ into the juice ring ⑤.
3. Put the cover ⑦ on and push down firmly with both hands until you hear it snap into place.
4. Hang the pulp container ④ onto the hinges (the top one first); then close it and be sure it snaps into place.
5. Put the juice container ⑫ underneath the juice spout ⑪ (A). Capacity: 500 ml. The juice container comes with a foam separator to ensure clear foam free juice. If it is not required simply remove it from the juice container. You can, of course, place a glass or other container underneath the juice spout to collect the juice.
6. For easier filling, put the filling tray ⑨ on top of the filling shaft ⑧ (A).

Preparing fruit or vegetables

Important: Use only well ripened fruits, otherwise the filter ⑥ may be clogged up which would result in repeated cleaning of the filter. Wash or peel the fruit or vegetables you want to process. Fruit with large pips or stones should always have these removed first. Process seed fruit (such as apples, pears) with peels and cores. Fruit and vegetables with thick peels (e. g. citrus fruits, melons, kiwis, beets) must be peeled first. For grapes, cut off the main stem. For leaf vegetables (e. g. cabbage and spinach) and herbs, roll up leaves together tightly. Cut fruit and vegetables into pieces large enough to fit into the filling shaft.

Currants and rhubarb are not suitable for making juice in the Braun Multipress.

Extracting juice

- Put fruit or vegetables into the filling shaft ⑧. Turn the switch ② **on** = «I» and press lightly with the pusher ⑩ (A). Add further fruits or vegetables while the motor is running.

- The amount of juice you extract depends on the nature of the fruits and vegetables. When processing berries the quantity of juice will be smaller, because of their high amount of pectin (pectin is a natural gelatine). (Special berry presses or steam presses are better suited to that type of fruit.)
- Fruit and vegetable juices contain valuable vitamins and minerals, which quickly deteriorate when they come into contact with oxygen or light. Drink juice fresh – right after it has been extracted.

Emptying the pulp container ④ and filter ⑥

You can extract juice continuously until the pulp container is full:

- When processing produce with high liquid content (e. g. tomatoes, grapes, melons): Do not process more than 3 kg of fruit or vegetables before emptying the pulp container.
- When processing drier produce (e. g. carrots, pears, apples): Empty the pulp container as soon as it looks full.

If the juice suddenly becomes much thicker or if you can hear the motor speed slow down, the filter must be emptied (see «Disassembling»).

Empty the pulp and put the appliance together again.

Disassembling

1. Turn the switch ② off = «0».
2. Remove the pusher ⑩. Remove the filling tray ⑨. Swing open the pulp container ④, push it up and pull off downward diagonally (B). (When replacing the pulp container, insert the top first.)
3. Press the unlocking buttons ③ on both sides of the juicer (C), to unlock the cover ⑦. Remove the cover.
4. Remove the juice ring ⑤ together with the filter ⑥. Take the filter out of the juice ring.

Cleaning

- Always remove the plug from the socket first!
- Clean the motor part ① with a damp cloth only – never immerse it in water. All other plastic parts can be washed in a dishwasher or using warm water and normal dishwashing liquids. The plastic parts may discolour when processing food with a high pigment content (e. g. carrots):

Use vegetable oil to clean before using the dishwasher.

Important: The filter is not dishwasherproof, but can easily be cleaned with a small brush. Do not use a damaged filter. We recommend to replace the filter after 5 years (available at Braun Service Centres).

For space-saving storage, place the filling tray ⑨ upside down on top of the juicer.

Subject to change without notice.

Please do not dispose of the product in the household waste at the end of its useful life. Disposal can take place at Braun Service Centre or at appropriate collection points provided in your country.

