

DIGIPOWER

3.5 HRS TALK TIME
Tiempo de hablado • Temps de conversation

7 HRS VIDEO PLAYBACK
Reproducción de video • Lecture vidéo

36 HRS AUDIO PLAYBACK
Reproducción de música • Lecture audio

RECHARGEABLE BATTERY
Batería recargable • Pile rechargeable

ITEM NO. JS-TALK

BATTERY PACK
PAQUETE DE BATERÍAS
BLOC-PILE



USER GUIDE • GUÍA DEL USUARIO • GUIDE D'UTILISATION

TABLE OF CONTENTS

English
 Product features 1
 Charging the battery pack 2
 Charge and sync your iPod or iPhone from a power source 3
 Charge your iPod or iPhone with the battery pack 4
 Technical specifications 5
 Warranty information 5

CONTENIDO

Español
 Características del producto 6
 Para cargar el paquete de baterías 7
 Para cargar y sincronizar su iPod o iPhone de una fuente de energía 8
 Para cargar su iPod o iPhone con el paquete de baterías 9
 Especificaciones técnicas 10
 Información de la garantía 10

TABLE DES MATIÈRES

Français
 Caractéristiques du produit 11
 Chargement du bloc-pile 12
 Chargez et synchronisez votre iPod ou iPhone à partir d'une source d'alimentation 13
 Chargez votre iPod ou votre iPhone à l'aide du bloc-pile 14
 Caractéristiques techniques 15
 Information sur la garantie 15

"Made for iPod" means that an electronic accessory has been designed to connect specifically to iPod and has been certified by the developer to meet Apple performance standards.
 "Works with iPhone" means that an electronic accessory has been designed to connect specifically to iPhone and has been certified by the developer to meet Apple performance standards. Apple is not responsible for the operation of this device or its compliance with safety and regulatory standards.
 iPod is a trademark of Apple Inc., registered in the U.S. and other countries.
 iPhone is a trademark of Apple Inc.
 All brands represented herein are registered trademarks of their respective manufacturers.
 Todas las marcas representadas aquí son marcas comerciales registradas de sus fabricantes respectivos.
 Toutes les marques représentées ici sont des marques déposées de leurs fabricants respectifs.

©2009 Mizco International, Inc. Avenel, New Jersey
 www.mizco.com tel: 800-266-4026
 email: digipowersolutions@mizco.com



Declaration of Conformity with FCC Rules for Electromagnetic Compatibility
 We, Mizco International, Inc., of 80 Essex Ave East, Avenel, NJ 07001, declare under our sole responsibility that the product JS-TALK to which this declaration relates, complies with Part 15 of the FCC Rules. Operation is subject to the following two conditions: (1) this device may not cause harmful interference, and (2) this device must accept any interference received, including interference that may cause undesired operation.
 This equipment has been tested and found to comply with the limits for a Class B digital device, pursuant to part 15 of the FCC Rules. These limits are designed to provide reasonable protection against harmful interference in a residential installation. This equipment generates, uses, and can radiate radio frequency energy and, if not installed and used in accordance with the instructions, may cause harmful interference to radio communications. However, there is no guarantee that interference will not occur in a particular installation. If this equipment does cause harmful interference to radio or television reception, which can be determined by turning the equipment off and on, the user is encouraged to try to correct the interference by one of the following measures:
 • Reorient or relocate the receiving antenna.
 • Increase the separation between the equipment and receiver.
 • Connect the equipment into an outlet on a circuit different from that which the receiver is connected.
 • Consult the dealer or an experienced radio/TV technician for help.
 Mizco International, Inc., is not responsible for any interference caused by unauthorized modifications to this equipment. Such modifications could void the user's authority to operate this equipment.

ICES
 This Class B digital apparatus complies with Canadian ICES-003.

Declaración de conformidad con los reglamentos de la FCC para compatibilidad electromagnética
 Nosotros, Mizco International, Inc., de 80 Essex Ave East, Avenel, NJ 07001, declaramos bajo nuestra responsabilidad única que el producto JS-TALK relacionado con esta declaración, cumple con la Parte 15 de las reglas de la FCC. Su operación está sujeta a las siguientes dos condiciones: (1) este dispositivo no puede causar interferencia dañina, y (2) este dispositivo deberá aceptar cualquier interferencia recibida, incluyendo interferencia que pudiera causarle una operación no deseada.
 Este equipo ha sido probado y se encontró que cumple con los límites establecidos para un dispositivo digital Clase B, de conformidad con la sección 15 de las reglas de la FCC. Estos límites están diseñados para ofrecer una protección razonable contra interferencia perjudicial cuando el equipo se opera en una instalación residencial. Este equipo genera, usa y puede emitir energía de radio frecuencia y si no se instala y usa de acuerdo con las instrucciones podría provocar interferencia perjudicial a las comunicaciones de radio. Sin embargo, no hay garantía de que dicha interferencia no ocurrirá en una instalación en particular. Si este equipo ocasiona interferencia perjudicial a la recepción de radio o televisión, lo cual se puede determinar apagando y encendiendo el equipo, se sugiere que el usuario trate de corregir la interferencia mediante una de las siguientes medidas:
 • Colocar u orientar la antena receptora en otro lado.
 • Aumentar la separación entre el equipo y el receptor.
 • Conectar el equipo a una salida o circuito distinto al que está conectado el receptor.
 • Consultar a su proveedor o un técnico de radio o televisión con experiencia para que le ayude.
 Mizco International, Inc. no es responsable por cualquier interferencia causada por modificaciones no autorizadas a este equipo. Dichas modificaciones podrían invalidar la autorización del usuario para operar este equipo.

ICES
 Este aparato digital Clase B cumple con el ICES-003 de Canadá.

Déclaration de conformité à la réglementation FCC en matière de compatibilité électromagnétique
 Nous, Mizco International, Inc., sis au 80 Essex Ave East, Avenel, NJ 07001, déclarons sous notre seule responsabilité que le produit JS-TALK auquel se réfère la présente déclaration, est conforme aux normes énoncées à l'article 15 de la réglementation FCC. Le fonctionnement est assujéti aux deux conditions suivantes: (1) cet appareil ne peut pas provoquer d'interférence nuisible, et (2) cet appareil doit accepter toute interférence reçue, y compris des interférences pouvant entraîner un fonctionnement non désiré.
 Cet appareil a été contrôlé et jugé conforme aux limites imposées pour les unités numériques de classe B, en vertu de l'article 15 de la réglementation FCC. Ces limites visent à assurer une protection raisonnable contre les interférences en milieu résidentiel. Cet appareil génère, utilise et peut émettre de l'énergie radioélectrique et, s'il n'est pas installé et utilisé selon les instructions fournies, il peut causer des interférences dans les communications radio. Néanmoins, aucune installation n'est par définition exempte de ce phénomène. Si cet appareil cause effectivement des interférences nuisibles lors de la réception d'émissions radio ou télévisées (et il suffit, pour s'en rendre compte, d'allumer et d'éteindre l'appareil), l'utilisateur devra tenter de corriger ces interférences en prenant l'une des mesures suivantes:
 • Réorienter ou changer la position de l'antenne réceptrice.
 • Augmenter la distance entre l'équipement et le récepteur.
 • Brancher l'équipement sur une prise de courant appartenant à un circuit différent de celui sur lequel est branché le récepteur.
 • Demander l'assistance du fournisseur ou d'un technicien de télé ou de radio expérimenté.
 Mizco International, Inc. n'est pas responsable des interférences causées par des modifications non autorisées de cet équipement. De telles modifications peuvent rendre nulle l'autorisation accordée aux utilisateurs de se servir de cet équipement.

ICES
 Ce périphérique numérique de classe B est conforme à la norme canadienne ICES-003.

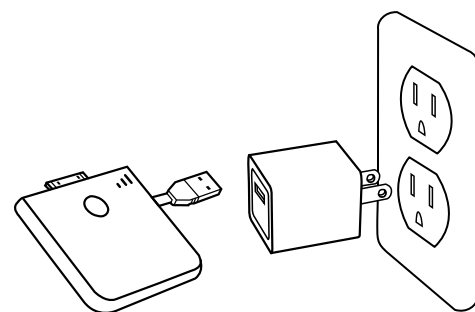
Declaración de conformidad a la legislación FCC en materia de compatibilidad electromagnética
 Nosotro, Mizco International, Inc., de 80 Essex Ave East, Avenel, NJ 07001, declaramos bajo nuestra responsabilidad que el producto JS-TALK al que se refiere la presente declaración, cumple con las normas establecidas en el artículo 15 de la legislación FCC. El funcionamiento está sujeto a las siguientes dos condiciones: (1) este dispositivo no puede causar interferencia dañina, y (2) este dispositivo deberá aceptar cualquier interferencia recibida, incluyendo interferencia que pudiera causarle una operación no deseada.
 Este equipo ha sido probado y se encontró que cumple con los límites establecidos para un dispositivo digital Clase B, de conformidad con la sección 15 de las reglas de la FCC. Estos límites están diseñados para ofrecer una protección razonable contra interferencia perjudicial cuando el equipo se opera en una instalación residencial. Este equipo genera, usa y puede emitir energía de radio frecuencia y si no se instala y usa de acuerdo con las instrucciones podría provocar interferencia perjudicial a las comunicaciones de radio. Sin embargo, no hay garantía de que dicha interferencia no ocurrirá en una instalación en particular. Si este equipo ocasiona interferencia perjudicial a la recepción de radio o televisión, lo cual se puede determinar apagando y encendiendo el equipo, se sugiere que el usuario trate de corregir la interferencia mediante una de las siguientes medidas:
 • Colocar u orientar la antena receptora en otro lado.
 • Aumentar la separación entre el equipo y el receptor.
 • Conectar el equipo a una salida o circuito distinto al que está conectado el receptor.
 • Consultar a su proveedor o un técnico de radio o televisión con experiencia para que le ayude.
 Mizco International, Inc. no es responsable por cualquier interferencia causada por modificaciones no autorizadas a este equipo. Dichas modificaciones podrían invalidar la autorización del usuario para operar este equipo.

ICES
 Este aparato digital Clase B cumple con el ICES-003 de Canadá.

Déclaration de conformité à la réglementation FCC en matière de compatibilité électromagnétique
 Nous, Mizco International, Inc., sis au 80 Essex Ave East, Avenel, NJ 07001, déclarons sous notre seule responsabilité que le produit JS-TALK auquel se réfère la présente déclaration, est conforme aux normes énoncées à l'article 15 de la réglementation FCC. Le fonctionnement est assujéti aux deux conditions suivantes: (1) cet appareil ne peut pas provoquer d'interférence nuisible, et (2) cet appareil doit accepter toute interférence reçue, y compris des interférences pouvant entraîner un fonctionnement non désiré.
 Cet appareil a été contrôlé et jugé conforme aux limites imposées pour les unités numériques de classe B, en vertu de l'article 15 de la réglementation FCC. Ces limites visent à assurer une protection raisonnable contre les interférences en milieu résidentiel. Cet appareil génère, utilise et peut émettre de l'énergie radioélectrique et, s'il n'est pas installé et utilisé selon les instructions fournies, il peut causer des interférences dans les communications radio. Néanmoins, aucune installation n'est par définition exempte de ce phénomène. Si cet appareil cause effectivement des interférences nuisibles lors de la réception d'émissions radio ou télévisées (et il suffit, pour s'en rendre compte, d'allumer et d'éteindre l'appareil), l'utilisateur devra tenter de corriger ces interférences en prenant l'une des mesures suivantes:
 • Réorienter ou changer la position de l'antenne réceptrice.
 • Augmenter la distance entre l'équipement et le récepteur.
 • Brancher l'équipement sur une prise de courant appartenant à un circuit différent de celui sur lequel est branché le récepteur.
 • Demander l'assistance du fournisseur ou d'un technicien de télé ou de radio expérimenté.
 Mizco International, Inc. n'est pas responsable des interférences causées par des modifications non autorisées de cet équipement. De telles modifications peuvent rendre nulle l'autorisation accordée aux utilisateurs de se servir de cet équipement.

ICES
 Ce périphérique numérique de classe B est conforme à la norme canadienne ICES-003.

CHARGING THE BATTERY PACK

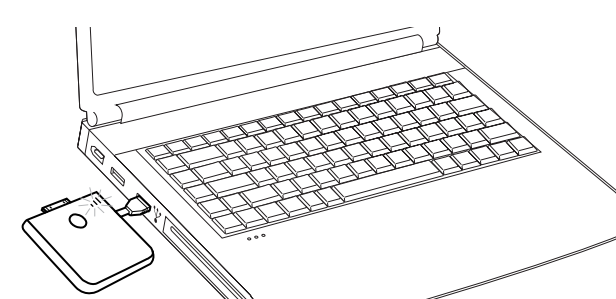


- The battery pack can be charged with or without your iPod/iPhone attached. **Important Note:** Your iPod/iPhone will not charge when the battery pack is being charged. To charge your iPod/iPhone please refer to page 3, "Charge and sync your iPod/ iPhone from a power source using sync mode"
- Use the USB cable on the back of the battery pack to connect to a power source such as a USB wall charger.
- When the battery starts charging the LED display on the front will indicate the charging status of the battery. Refer to table A.

TABLE A

LED STATE	CHARGE STATUS
All three LEDs flash sequentially	<= 20%
LED1 is on ,LED2 and LED3 flash sequentially	<= 40%
LED1 and LED2 are on, LED3 flashes	<= 80%
All three LEDs are on (battery is fully charged)	<= 100%

CHARGE AND SYNC YOUR IPOD/ IPHONE FROM A POWER SOURCE USING SYNC MODE



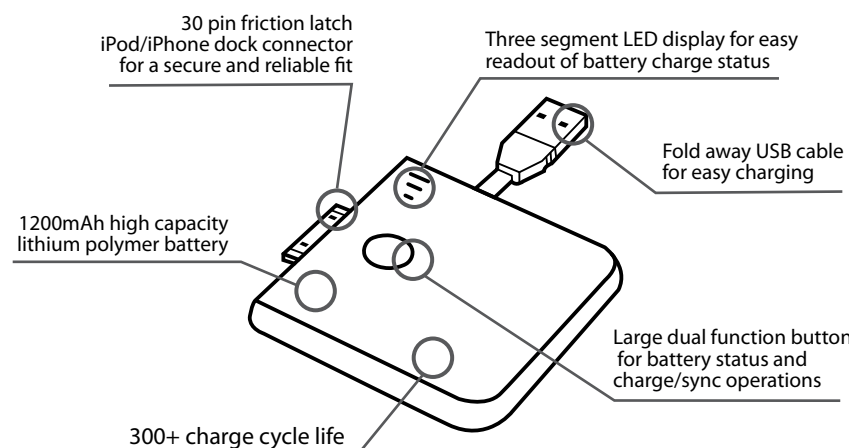
- Attach your iPod or iPhone to the battery pack.
- Use the USB cable on the back of the battery pack to connect to a USB power source.
- Press and hold the status button on the center of the battery pack for 3 seconds. This puts the battery in sync mode.
- When the pack is in sync mode the largest LED on the front of the battery pack will flash slowly (about once every other second). **Important Note:** The DigiPower battery pack will not charge its own battery while in sync mode. If you wish to charge the battery pack, please refer to page 2 "Charging the battery pack".
- If the battery pack is connected to a computer you will be able to both charge and sync your iPod/ iPhone with iTunes.
- If the battery pack is connected to a USB wall charger or car charger your iPod/iPhone will only charge.
- Use the charge indicator on your iPod/iPhone to check charging status.
- The largest LED on the battery pack will continue to flash as long as you are in sync mode.
- To exit sync mode and resume charging the battery pack, press and hold the Status Button for three seconds or disconnect your iPod/ iPhone from the battery pack. **Important Note:** The battery pack automatically exits sync mode when you disconnect the battery pack from a computer or USB power source.
- If the battery pack is no longer connected to a power source the battery's internal charge level will be displayed for two seconds. If the battery pack is still connected to a power source the battery's charging status will be displayed.

USER GUIDE

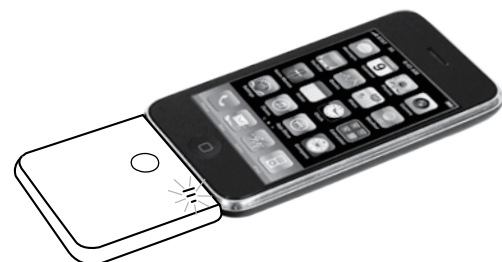
English

Thank you for purchasing the DigiPower Battery Pack for iPod and iPhone. This product has been designed to work with all models of iPod and iPhone (except 3rd generation iPod). It can add up to 3.5 hours talk time, 7 hours video playback, and 36 hour audio playback time to your iPhone. Its compact size makes it easy to carry. The built in USB cable ensures you will always have easy access to charge the battery pack or your iPod/iPhone. The 3 segment LED display easily shows how much power the battery has available.

The DigiPower battery pack features:



CHARGE YOUR IPOD/ IPHONE FROM THE BATTERY PACK



- When your iPod/iPhone is first connected to the battery pack, the LED display on the front of the battery pack will activate for 2 seconds to indicate the charge status. Refer to table B for the different LED display status messages.
- At any time if you wish to check the battery pack status gently press and release the status button. The LED display will activate for 2 seconds. Also refer to table B below.
- The battery pack will automatically and continuously provide power to the iPod/iPhone battery until its own internal battery is depleted. When the battery pack has less than 20% remaining capacity the smallest status LED will blink once every other second until the battery pack is removed from the iPod/iPhone.
- Recharge the battery pack by following instructions on page 2, "Charging the battery pack".

TABLE B

LED STATE	CAPACITY PERCENTAGE
three lights On	<= 100%
two lights On	<= 80%
only one light On	<= 40%
LED1 blink at a rate of 2 x per second	<= 20%

Note: If the battery pack is depleted and unable to provide the minimum required power to the iPod or iPhone, the battery pack will stop charging the iPod/iPhone and all three LEDs will blink rapidly. To correct this, charge the battery pack as you normally would. See "Charging the battery pack" section of this manual.

TECHNICAL SPECIFICATIONS FOR THE DIGIPOWER BATTERY PACK

Battery capacity 1200mAh
 Output voltage: 5V
 Charge life > 300 full charge cycles
 Over voltage protection
 Over current protection
 Short circuit protection
 Normal operating temperature range 0 ~ 45C (32F ~ 113F)
 Normal storage temperature range -20 ~ 35C (-4F ~ 95F)
 Integrated USB A plug connector for charge/sync function

LIMITED WARRANTY

Mizco's responsibility with regard to this limited warranty shall be limited solely to the repair or replacement at its option, of any product, which fails during normal consumer use for a period of 1 Year from the date of purchase. This warranty does not extend to damage or failure, which results from misuse, neglect, accident, alteration, abuse, improper installation or maintenance. If at any time during the 1 Year period following the purchase the product fails due to defects in materials or workmanship, return the defective product with freight prepaid and proof of purchase.

All brands represented herein are registered trademarks of their respective manufacturers. Design and specifications are subject to change without notice.

WARNING! IMPORTANT SAFETY INSTRUCTION!

Failure to read and follow these safety instructions could result in fire, explosion, electrical shock or other hazard, causing serious and/or fatal injury and/or property damage.

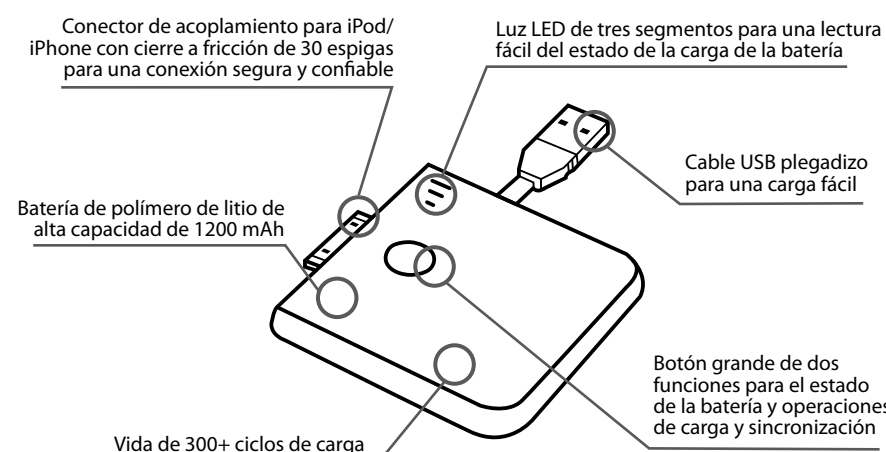
- Do not modify, disassemble, open, drop, crush, puncture or shred the product.
- Do not expose the product to rain or water.
- Keep away from open flame or sunlight to prevent heat build-up.
- This product is not a toy. Keep away from children. Insure that all persons who use the product read and follow these warnings and instructions.

GUÍA DEL USUARIO

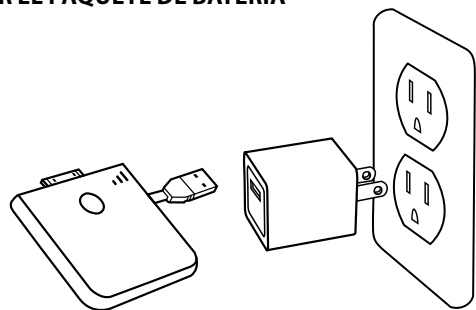
Español

Gracias por adquirir el paquete de baterías DigiPower para iPod y iPhone. Este producto ha sido diseñado para funcionar con todos los modelos de iPod y iPhone (excepto el iPod de 3ra generación). Puede agregar hasta 3.5 horas de tiempo de habla, 7 horas de reproducción de video y 36 horas de reproducción de audio a su iPhone. Su tamaño compacto hace que sea fácil de cargar. El cable USB integrado asegura que siempre tendrá acceso fácil para cargar su paquete de baterías o su iPod o iPhone. La luz LED de 3 segmentos le muestra fácilmente cuánta energía le queda a la batería.

Características del paquete de baterías DigiPower:



PARA CARGAR EL PAQUETE DE BATERÍA

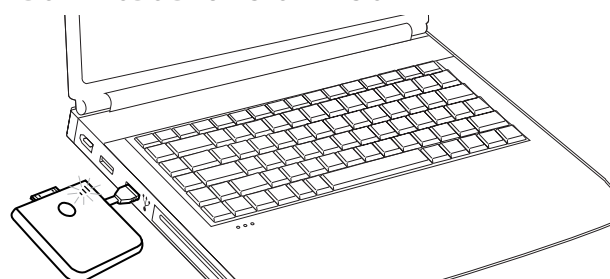


1. El paquete de batería se puede cargar con o sin el iPod o iPhone conectado.
Nota importante: Su iPod o iPhone no se estará cargando mientras se está cargando el paquete de batería. Para cargar su iPod o iPhone, por favor vea la página 8 "Carga y sincronización de su iPod o iPhone desde una fuente de energía usando el modo de sincronización".
2. Use el cable USB en la parte trasera del paquete de baterías para conectarlo a una fuente de energía, tal como un cargador USB de pared.
3. Cuando se empiece a cargar la batería, la luz LED en el frente indicará el estado de carga de la batería. Vea la tabla A.

TABLA A

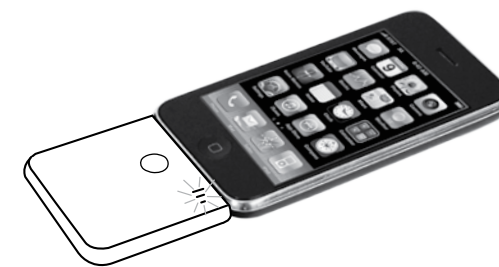
ESTADO DE LA LUZ LED	ESTADO DE LA CARGA
Los tres segmentos de la luz LED destellan secuencialmente	<= 20%
La luz LED1 está encendida, la luz LED2 y LED3 destellan secuencialmente	<= 40%
La luz LED1 y LED2 están encendidas, la luz LED3 destella	<= 80%
Las tres luces LED están encendidas (la batería está completamente cargada)	<= 100%

CARGA Y SINCRONIZACIÓN DE SU IPOD O IPHONE DESDE UNA FUENTE DE ENERGÍA USANDO EL MODO DE SINCRONIZACIÓN



1. Conecte su iPod o iPhone al paquete de baterías.
2. Use el cable USB en la parte trasera del paquete de baterías para conectarlo a una fuente de energía USB.
3. Oprima durante 3 segundos el botón de estado ubicado en el centro del paquete de batería. Esto pone la batería en el modo de sincronización.
4. Cuando el paquete está en el modo de sincronización, la luz LED más grande en el frente del paquete de baterías empezará a destellar lentamente (alrededor de una vez cada dos segundos).
Nota importante: El paquete de baterías DigiPower no carga su propia batería mientras está en el modo de sincronización. Si desea cargar el paquete de batería, por favor vea la página 7 "Para cargar el paquete de baterías".
5. Si el paquete de baterías está conectado a una computadora, podrá cargarse al mismo tiempo que sincronice su iPod o iPhone con iTunes.
6. Si el paquete de baterías está conectado a un cargador USB de pared o un cargador de auto, sólo se cargará su iPod o iPhone.
7. Use el indicador de la carga en su iPod o iPhone para verificar el estado de la carga.
8. La luz LED más grande en el paquete de baterías continuará destellando mientras esté en el modo de sincronización.
9. Para salir del modo de sincronización y regresar a cargar el paquete de baterías, oprima durante tres segundos el botón de estado o desconecte su iPod o iPhone del paquete de baterías.
Nota importante: El paquete de baterías automáticamente saldrá del modo de sincronización cuando desconecte el paquete de baterías de la computadora o de la fuente de energía USB.
10. Si el paquete de baterías ya no está conectado a una fuente de energía, se mostrará el nivel de carga interna de la batería durante dos segundos. Si el paquete de baterías aún está conectado a una fuente de energía, se mostrará el estado de la carga de la batería.

PARA CARGAR SU IPOD O IPHONE CON EL PAQUETE DE BATERÍA



1. Cuando se conecta por primera vez su iPod o iPhone al paquete de baterías, las luces LED en el frente del paquete de baterías se encenderán durante 2 segundos para indicar el estado de la carga. Vea la tabla B para los diferentes mensajes de estado que se indican con las luces LED.
2. En cualquier momento puede verificar el estado del paquete de la batería oprimiendo suavemente un instante el botón de estado. Las luces LED se encenderán por 2 segundos. También vea la tabla B a continuación.
3. El paquete de baterías automáticamente suministrará energía a la batería de iPod o iPhone de manera continua hasta que su propia batería interna se agote.
4. Cuando el paquete de baterías tiene menos del 20% de capacidad restante, la luz LED de estado más pequeña comenzará a destellar una vez cada dos segundos hasta que se desconecte el paquete de baterías del iPod o iPhone.
5. Para cargar el paquete de baterías siga las instrucciones en la página 7, "Para cargar el paquete de baterías".

TABLA B

ESTADO DE LA LUZ LED	PORCENTAJE DE CAPACIDAD
Tres luces encendidas	<= 100%
Dos luces encendidas	<= 80%
Sólo una luz encendida	<= 40%
La luz LED1 destellará a una velocidad de 2 veces por segundo	<= 20%

Nota: Si el paquete de baterías está agotado y ya no puede suministrar la energía mínima que requiere el iPod o iPhone, el paquete de baterías dejará de cargar el iPod o iPhone y las tres luces LED comenzarán a parpadear rápidamente. Para corregir esto, cargue el paquete de batería como lo haría normalmente. Lea la sección "Para cargar el paquete de baterías" en este manual.

ESPECIFICACIONES TÉCNICAS PARA EL PAQUETE DE BATERÍAS DIGIPOWER

Capacidad de la batería: 1200 mAh
Voltaje de salida: 5 V
Vida de carga > 300 ciclos de carga completa
Protección contra sobrevoltaje
Protección contra sobrecargas
Protección contra cortocircuitos
Temperatura de operación normal: de 0 ~ 45C (32F ~ 113F)
Temperatura de almacenamiento normal: de -20 ~ 35C (-4F ~ 95F)
Conector de enchufe USB A integrado para la función de carga y sincronización

GARANTÍA LIMITADA

La responsabilidad de Mizco con lo que respecta esta garantía limitada se limita exclusivamente a la reparación o el reemplazo, a su discreción, de cualquier producto que falla durante el uso normal del consumidor durante un periodo de 1 año a partir de la fecha de compra. Esta garantía no abarca daños o fallas que pudieran resultar de su mal uso, descuido, accidente, modificación, abuso, instalación incorrecta o mantenimiento. Si en cualquier momento durante el periodo de 1 año después de la compra del producto, éste falla a causa de un defecto de materiales o fabricación, por favor devuelva el producto defectuoso con el porte prepago y el comprobante de compra.

Todas las marcas representadas aquí son marcas comerciales registradas de sus fabricantes respectivos. El diseño y sus especificaciones están sujetos a cambio sin previo aviso.

¡ADVERTENCIA! INSTRUCCIONES DE SEGURIDAD IMPORTANTES!

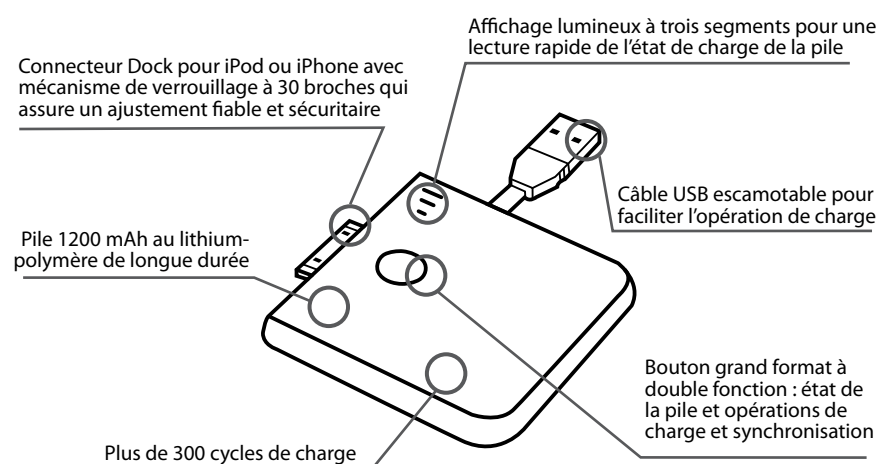
- El no leer o no seguir estas instrucciones de seguridad puede resultar en un incendio, explosión, choque eléctrico u otro peligro, y provocar una lesión seria y/o mortal y/o daños a la propiedad.
- No modifique, desarme, abra, deje caer, aplaste, perforo o destruya el producto.
 - No exponga el producto a la lluvia o agua.
 - Manténgalo alejado de flamas directas o la luz solar para evitar la acumulación de calor.
 - Este producto no es un juguete. Manténgalo alejado de los niños. Asegúrese que todas las personas que usan este producto lean y sigan estas advertencias e instrucciones.

GUIDE D'UTILISATION

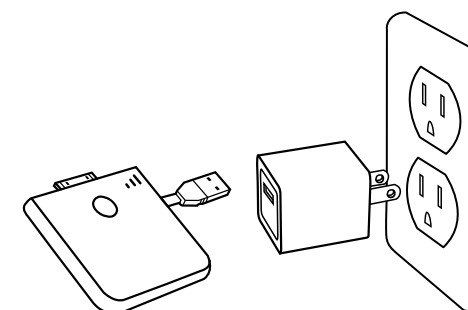
Français

Merci d'avoir choisi le bloc-pile DigiPower pour iPod et iPhone. Ce produit a été conçu pour fonctionner avec tous les modèles iPod et iPhone (sauf les iPod de 3e génération). Vous pouvez ajouter jusqu'à 3,5 heures de temps de conversation, 7 heures de lecture vidéo et 36 heures de lecture audio à votre iPhone. Son format compact en facilite le transport. Le câble USB intégré vous donne l'assurance de toujours avoir facilement accès à une source d'alimentation pour charger le bloc-pile ou votre iPod ou iPhone. L'affichage lumineux à trois segments vous permet de voir facilement la charge disponible de la pile.

Caractéristiques du bloc-pile de DigiPower:



CHARGEMENT DU BLOC-PILE

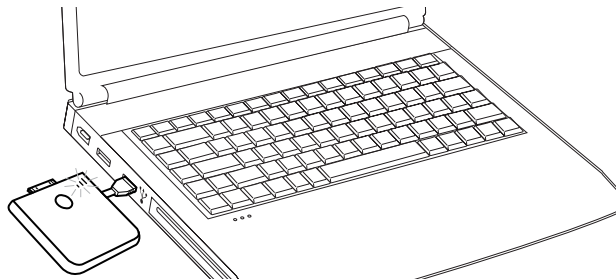


1. Le bloc-pile peut être chargé avec ou sans iPod ou iPhone connecté.
Remarque importante: Votre iPod ou iPhone ne se chargera pas en même temps que le bloc-pile. Pour charger votre iPod ou iPhone, reportez-vous à la page 13, « Chargez et synchronisez votre iPod ou iPhone à partir d'une source d'alimentation en mode synchronisation ».
2. Utilisez le câble USB à l'arrière du bloc-pile pour le brancher sur une source d'alimentation, par exemple un chargeur mural USB.
3. Lorsque la pile commence à se charger, le voyant sur la face avant indique l'état de la charge. Reportez-vous au tableau A.

TABLEAU A

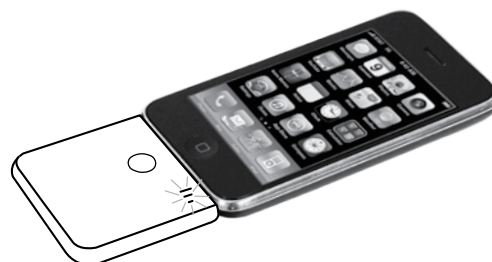
ÉTAT DU VOYANT	ÉTAT DE LA CHARGE
Les trois voyants clignotent de façon séquentielle	<= 20%
Le voyant 1 est allumé, les voyants 2 et 3 clignotent de façon séquentielle	<= 40%
Les voyants 1 et 2 sont allumés, le voyant 3 clignote	<= 80%
Les trois voyants sont allumés (la pile est complètement chargée)	<= 100%

CHARGEZ ET SYNCHRONISEZ VOTRE IPOD OU IPHONE À PARTIR D'UNE SOURCE D'ALIMENTATION EN MODE SYNCHRONISATION



1. Raccordez votre iPod ou iPhone au bloc-pile.
2. Utilisez le câble USB à l'arrière du bloc-pile pour le brancher sur une source d'alimentation USB.
3. Appuyez sur le bouton d'état au centre du bloc-pile et maintenez-le enfoncé pendant 3 secondes. Le bloc-pile sera alors mis en mode synchronisation.
4. Le plus gros voyant sur la face avant du bloc-pile clignotera lentement (environ une fois toutes les deux secondes).
Remarque importante: Le bloc-pile DigiPower ne se charge pas lorsqu'il est en mode synchronisation. Si vous désirez le charger, veuillez vous reporter à la page 12 « Chargement du bloc-pile ».
5. S'il est branché sur un ordinateur, vous pourrez à la fois charger et synchroniser votre iPod ou iPhone avec iTunes.
6. S'il est branché sur un chargeur USB mural ou pour la voiture, votre iPod ou iPhone ne fera que se charger.
7. Utilisez l'indicateur de charge sur votre iPod ou iPhone pour vérifier l'état de la charge.
8. Le plus gros témoin lumineux sur le bloc-pile continuera à clignoter aussi longtemps que vous serez en mode synchronisation.
9. Pour quitter le mode synchronisation et reprendre la charge du bloc-pile, appuyez sur le bouton d'état et maintenez-le enfoncé pendant trois secondes, ou débranchez votre iPod ou iPhone du bloc-pile.
Remarque importante: Le bloc-pile quitte automatiquement le mode synchronisation lorsque vous le débranchez de l'ordinateur ou de la source d'alimentation USB.
10. Si le bloc-piles n'est plus branché sur une source d'alimentation, le niveau de charge interne de la pile s'affichera pendant deux secondes. Si le bloc-piles est toujours branché sur une source d'alimentation, l'état de charge de la pile s'affichera.

CHARGEZ VOTRE IPOD OU IPHONE À PARTIR DU BLOC-PILE



1. Lorsque vous branchez votre iPod ou iPhone sur le bloc-pile, le voyant sur la face avant du bloc-pile s'allume pendant 2 secondes pour indiquer l'état de charge. Reportez-vous au Tableau B pour connaître la signification des différents voyants.
2. Vous pouvez à tout moment vérifier l'état du bloc-pile en appuyant légèrement sur le bouton d'état avant de le relâcher. Le voyant s'allumera pendant deux secondes. Voir également le Tableau B ci-dessous.
3. Le bloc-pile alimentera en courant automatiquement et de façon continue votre iPod ou iPhone jusqu'à ce que sa propre pile interne soit épuisée.
4. S'il ne reste plus au bloc-pile que 20 % de sa charge, le plus petit voyant clignotera une fois toutes les deux secondes jusqu'à ce que vous le débranchiez du iPod ou iPhone.
5. Pour recharger le bloc-pile, suivez les instructions de la page 12, « Chargement du bloc-pile ».

TABLEAU B

ÉTAT DU VOYANT	POURCENTAGE DE CAPACITÉ
trois voyants allumés	<= 100%
deux voyants allumés	<= 80%
un seul voyant allumé	<= 40%
Le voyant 1 clignote deux fois à la seconde	<= 20%

Remarque: Si le bloc-piles est épuisé et incapable de fournir l'alimentation minimale au iPod ou iPhone, il cessera de le charger et les trois témoins lumineux clignoteront rapidement. Pour corriger cette situation, chargez le bloc-piles comme vous le feriez normalement. Reportez-vous à la section « Chargement du bloc-piles » du présent guide.

CARACTÉRISTIQUES TECHNIQUES DU BLOC-PILE DIGIPOWER

Capacité de la pile 1200 mAh
Tension de sortie : 5 V
Durée de charge > 300 cycles de charge complets
Protection contre les surtensions
Protection contre les surintensités
Protection contre les courts-circuits
Température normale de fonctionnement : 0 ~ 45C (32F ~ 113F)
Température normale d'entreposage : -20 ~ 45C (32F ~ 113F)
Connecteur USB A pour les fonctions de charge et de synchronisation

GARANTIE LIMITÉE

La responsabilité de Mizco relativement à cette garantie limitée s'applique uniquement à la réparation ou au remplacement, à son gré, de tout produit qui se révèle défectueux pendant une utilisation normale pour une période d'un (1) an à compter de la date d'achat. Cette garantie ne s'applique pas dans le cas de dommage ou de panne découlant d'un mauvais usage, de négligence, d'accident, de modification, d'abus, d'installation inadéquate ou de mauvais entretien. Advenant que le produit cesse de fonctionner en raison d'un défaut de matériau ou de fabrication dans l'année suivant son achat, veuillez retourner le produit défectueux (fret payé d'avance) avec une preuve d'achat.

Toutes les marques représentées ici sont des marques déposées de leurs fabricants respectifs. Le design et les spécifications peuvent changer sans préavis.

MISE EN GARDE! CONSIGNES DE SÉCURITÉ IMPORTANTES!

Le fait de ne pas lire et suivre ces consignes de sécurité peut provoquer des incendies, des explosions, des chocs électriques ou d'autres dangers qui pourraient provoquer des blessures graves ou mortelles ainsi que des dommages matériels.

- Ne pas modifier, démonter, ouvrir, laisser tomber, écraser, percer ou déchiqueter ce produit.
- Ne pas exposer le produit à la pluie ou l'eau.
- Tenir éloigné d'une flamme découverte ou de la lumière du soleil pour éviter la surchauffe.
- Ce produit n'est pas un jouet. Tenir hors de portée des enfants. S'assurer que toutes les personnes qui utilisent le produit lisent et suivent des avertissements et consignes.