

Access Control and Accessories / Contrôle des accès et accessoires / Control de accesos y accesorios

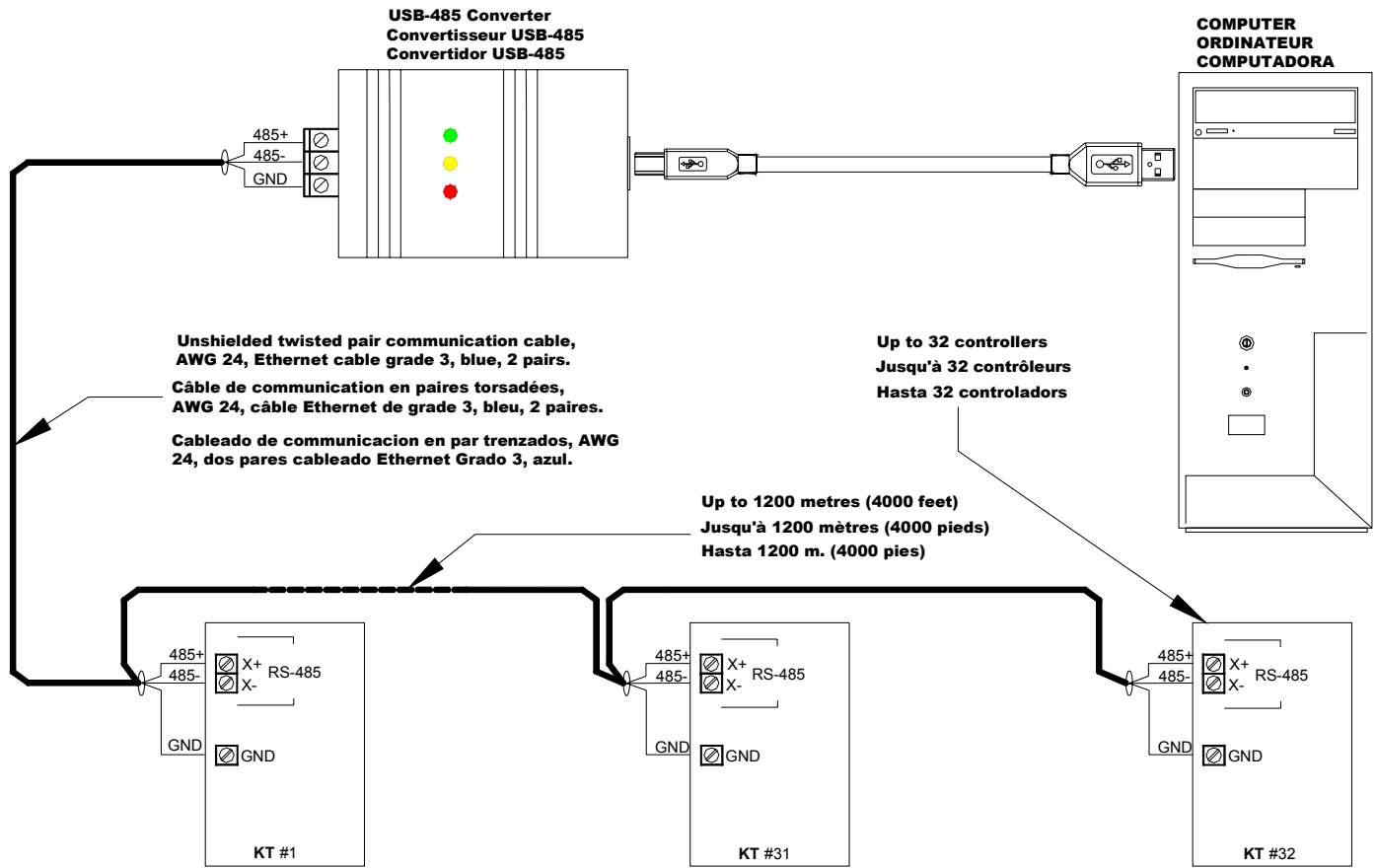


The USB-485 Communication Interface is a protocol converter used to connect a PC's USB port to the Kantech controller (KT-100, KT-200, or KT-300). The maximum bus length is 1.2 km (4,000 feet) when using an Ethernet Grade 3, unshielded, two twisted pair cable (Belden # 1227A recommended). The USB-485 Communication Interface is UL listed if used with a KT-300 and is horizontally mounted on a desk using the velcro adhesive supplied on the back of the unit. Supports Win 98, ME, 2000, XP.

L'interface de communication USB-485 est un convertisseur de protocole employé pour brancher un contrôleur Kantech (KT-100, KT-200, KT-300) au port USB d'un ordinateur. La distance maximale qu'il peut y avoir entre le convertisseur et le dernier contrôleur est de 1.2 km (4000 pieds) lorsqu'un câble à paires torsadées, non blindé, Ethernet type 3, est employé (l'utilisation d'un câble Belden #1227A est recommandée). L'interface de communication USB-485 est approuvé UL s'il est utilisé avec un KT-300 et qu'il est monté horizontalement sur un bureau à l'aide de la bande adhésive de velcro qui se trouve à l'arrière de l'unité. Fonctionne sous Win 98, ME, 2000, XP.

El convertidor de protocolo USB-485 ha sido diseñado para conectar el puerto USB del la computadora al controlador Kantech (KT-100, KT-200, KT-300). La distancia máxima entre el convertidor y el último controlador es de 1.2 Km (4,000 pies) usando un cableado Ethernet Grado 3, no blindado, de dos pares trenzados (recomendado Belden 1227 A). El moduló de comunicacion USB-485 es UL listed solamente si se está utilizando con el controlador KT-300 y se monta horizontalmente en un escritorio usando el pegamento del velcro provisto en la parte posterior de la unidad. Compatible con Win 98, ME, 2000, XP.

Wiring Diagram with controller / Schéma de câblage avec contrôleur / Diagrama de cableado con el controlador



Specs. / Spécifications / Especificaciones		LED Indicators / Indicateurs DEL / Indicators DEL	
Typical voltage Tension typique Tensión típico	5 VDC / VCC	Green Vert Verde	Power Alimentation Conexión eléctrica
Max. current Courant max. Corriente max.	70 mA	Yellow Jaune Amarillo	Transmit Transmission Transmisión
Operating temperature Température d'utilisation Temperatura de utilización	+2°C (35°F) to/à/a +40°C (110°F)	Red Rouge Rojo	Receive Réception Recibir
This device is FCC and CE compliant. UL 294 Listed if used with a KT-300.			
Cet appareil se conforme aux normes FCC et CE. Utilisé avec un KT-300, il est approuvé UL 294.			
Este dispositivo se conforma a las normas FCC y CE. UL 294 aprobado si es utilizado con con el KT-300.			
Installing the USB-485 Converter		Installation du convertisseur USB-485	
<ol style="list-style-type: none"> 1. Insert the Installation Driver mini-CD in the computer's CD drive. 2. Plug your device as illustrated on the diagram. The computer automatically detects the new device and the installation wizard appears. 3. Follow the instructions displayed on screen, they will guide you through the installation process. When asked to install device drivers, indicate that they are located on the mini-CD. 4. To confirm the successful installation go to: <ul style="list-style-type: none"> • Win 98 & ME : Start > Settings > Control Panel > System > Device Manager tab > Ports (COM & LPT) • Win 2000 & XP : Start > Settings > Control Panel > System > Hardware tab > Device Manager tab 5. Repeat procedure for each installed USB-485 device. <p>Note: For Windows XP: Make sure that your computer is not connected to the Internet prior to installation.</p>		<ol style="list-style-type: none"> 1. Insérez le mini-CD d'installation de pilotes dans le lecteur CD. 2. Branchez le convertisseur tel qu'illustré sur le schéma. L'ordinateur détecte le nouveau matériel et démarre automatiquement l'assistant d'installation. 3. Suivez les instructions qui apparaissent à l'écran; elles vous indiquent les étapes à suivre pour compléter l'installation. Lors de l'installation des pilotes, veuillez indiquer que ceux-ci se trouvent sur le mini-CD. 4. Pour vérifier que l'installation s'est bien déroulée : <ul style="list-style-type: none"> • Win 98 & ME : Démarrer > Paramètres > Panneau de configuration > Système > Onglet Gestionnaire de périphériques > Ports (COM & LPT) • Win 2000 & XP : Démarrer > Paramètres > Panneau de configuration > Système > Onglet Matériel > Gestionnaire de périphériques 5. Veuillez répéter la procédure pour chaque installation d'un USB-485. <p>Remarque : Pour Windows XP : Avant l'installation, assurez-vous que votre ordinateur n'est pas connecté sur internet.</p>	
Modifying the virtual COM port properties		Installation del Convertidor USB-485	
<ol style="list-style-type: none"> 1. En la pantalla del Administrador del Aparato se hace click Puerto (COM & LPT) > Puerto en Serie USB: puede usted cambiar la velocidad en baudios, bits de datos, paridad, etc. 2. Para cambiar el puerto COM que se asigna a su aparato, haga click en Avanzado. 3. Desde la lista descendente de Números de Puertos COM, se desplaza hasta el puerto deseado y después se hace click en OK. 4. Asegúrese que no selecciona usted un puerto que está ya en uso, y después haga click en OK. 		<ol style="list-style-type: none"> 1. Inserte el mini CD de configuració en el lector de CD. 2. Enchufe su aparato como se ilustra en el diagrama. La computadora debe detectar el nuevo aparato y debe aparecer el ayudante de instalación. 3. Siga las instrucciones que se presentan en la pantalla; ellas le guían a través del proceso de instalación. Cuando el sistema le pida por los pilotos, indique que se encuentran en el mini CD. 4. Para confirmar que la instalación ha sido eficiente, vaya a: <ul style="list-style-type: none"> • Win 98 & ME: Comenzar > Posiciones > Panel de Control > Sistemas > Lengüeta del Administrador del Aparato > Puerto (COM & LPT). • Win 2000 & XP: Comenzar > Posiciones > Panel de Control > Sistema > Lengüeta del hardware > Administrador del Aparato. 5. Repita el proceso por cada USB-485 instalada. <p>Nota: Para Windows XP : Asegurese que su computadora no esté conectada a internet antes de la instalación.</p>	
<ol style="list-style-type: none"> 1. From the Device Manager screen, click Ports (COM & LPT) > USB Serial Port: you may modify the baud rate, data bits, parity, etc. 2. To change the COM port that is assigned to your device, click Advanced. 3. From the COM Port Number drop down list, scroll to the desired port, then click OK. 4. Ensure that you do not select a port that is already in use, then click OK. 		<ol style="list-style-type: none"> 1. Dans la fenêtre Gestionnaire des périphériques, cliquez Ports (COM & LPT) > USB Serial Port : vous pouvez modifier la vitesse de transmission, les bits de données, la parité, etc. 2. Pour changer le port série (COM) qui était assigné à votre matériel, cliquez sur Avancées. 3. Déroulez la liste Numéro port série jusqu'au port souhaité, puis cliquez OK. 4. Assurez-vous de sélectionner un port libre, puis cliquez OK. 	
Modifying the virtual COM port properties		Cambio de las propiedades virtuales del puerto COM	
<ol style="list-style-type: none"> 1. En la pantalla del Administrador del Aparato se hace click Puerto (COM & LPT) > Puerto en Serie USB: puede usted cambiar la velocidad en baudios, bits de datos, paridad, etc. 2. Para cambiar el puerto COM que se asigna a su aparato, haga click en Avanzado. 3. Desde la lista descendente de Números de Puertos COM, se desplaza hasta el puerto deseado y después se hace click en OK. 4. Asegúrese que no selecciona usted un puerto que está ya en uso, y después haga click en OK. 		<ol style="list-style-type: none"> 1. En la pantalla del Administrador del Aparato se hace click Puerto (COM & LPT) > Puerto en Serie USB: puede usted cambiar la velocidad en baudios, bits de datos, paridad, etc. 2. Para cambiar el puerto COM que se asigna a su aparato, haga click en Avanzado. 3. Desde la lista descendente de Números de Puertos COM, se desplaza hasta el puerto deseado y después se hace click en OK. 4. Asegúrese que no selecciona usted un puerto que está ya en uso, y después haga click en OK. 	