

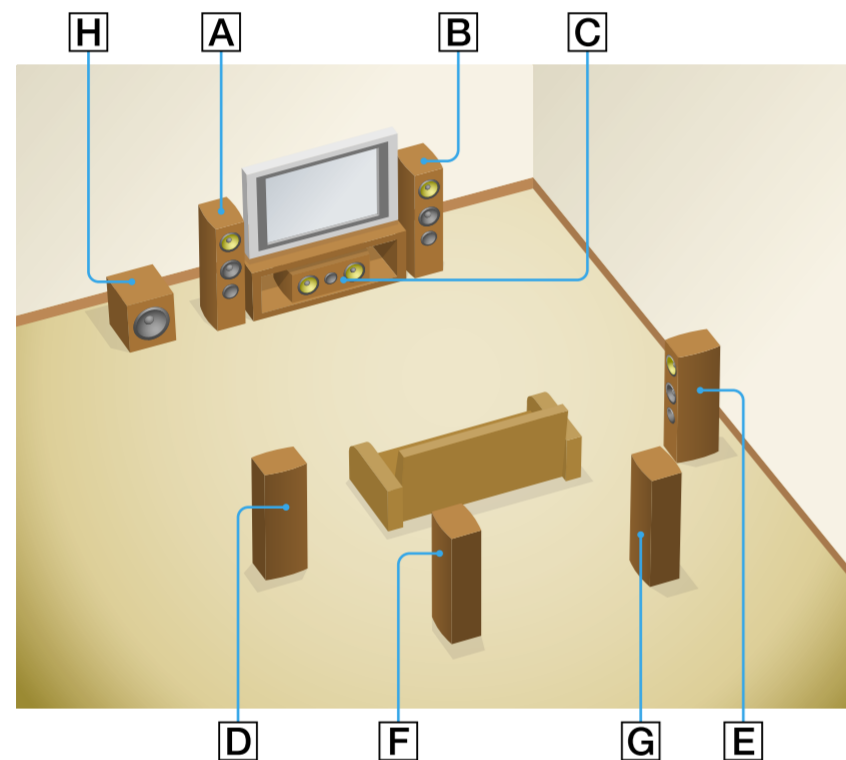
STR-DA5600ES

Quick Setup Guide Guide d'installation rapide

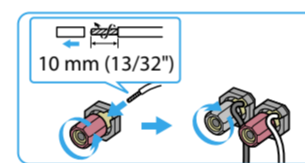
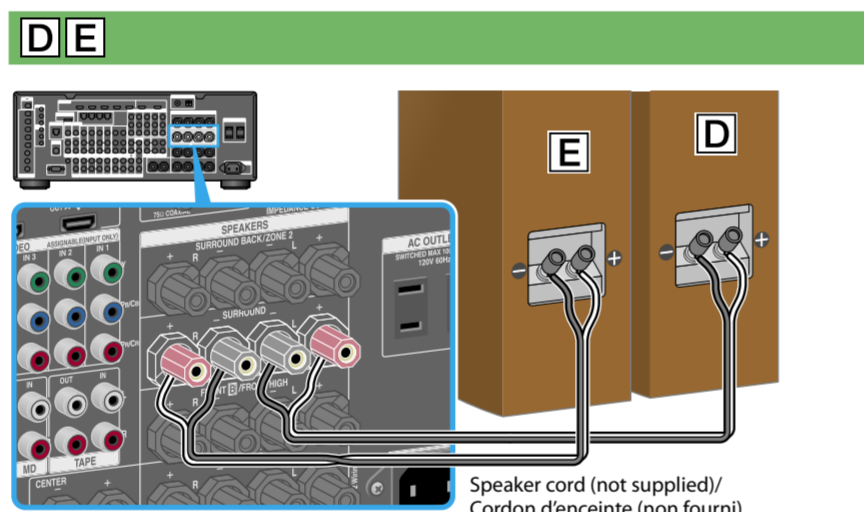
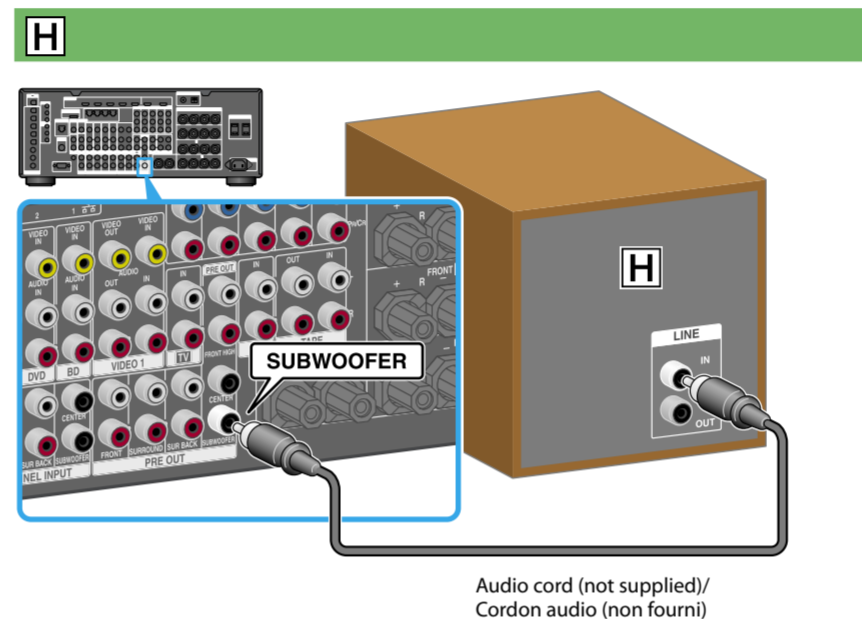
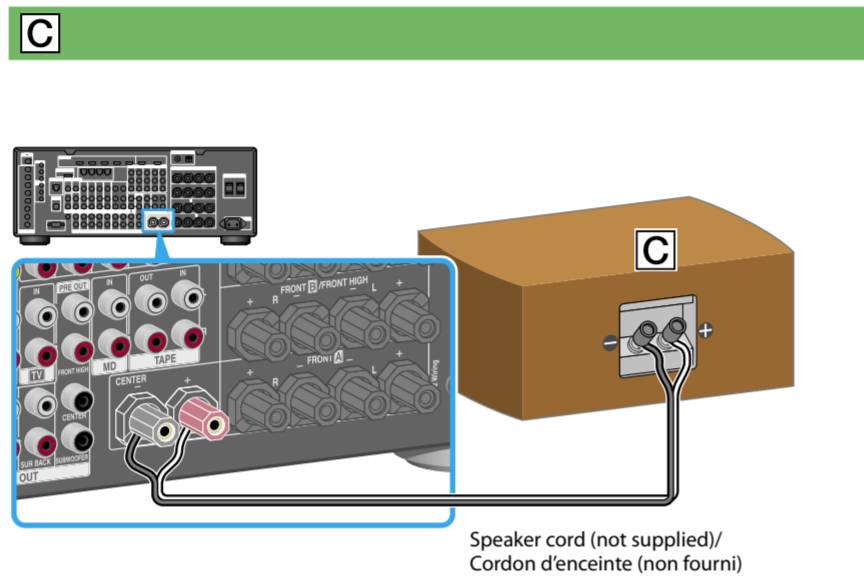
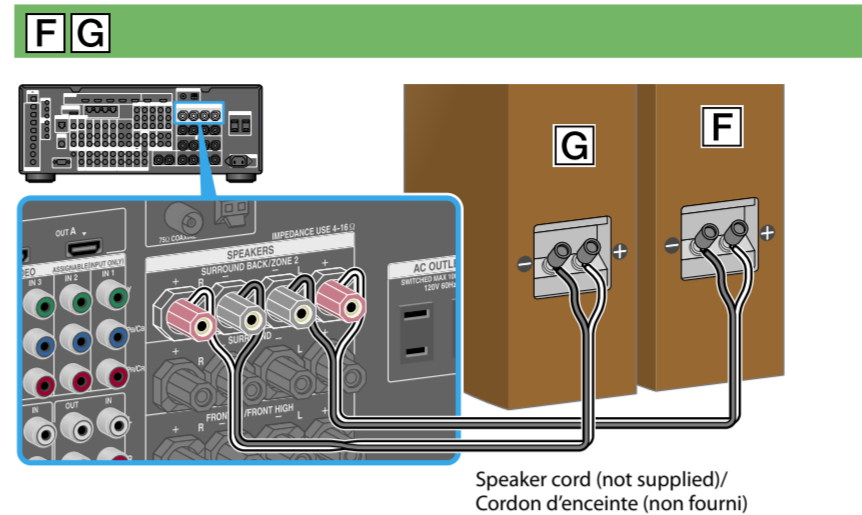
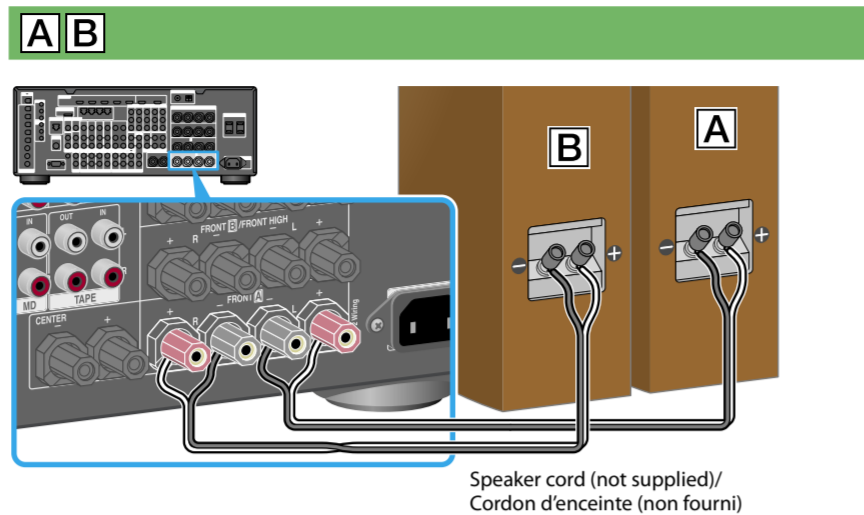


© 2010 Sony Corporation Printed in Malaysia

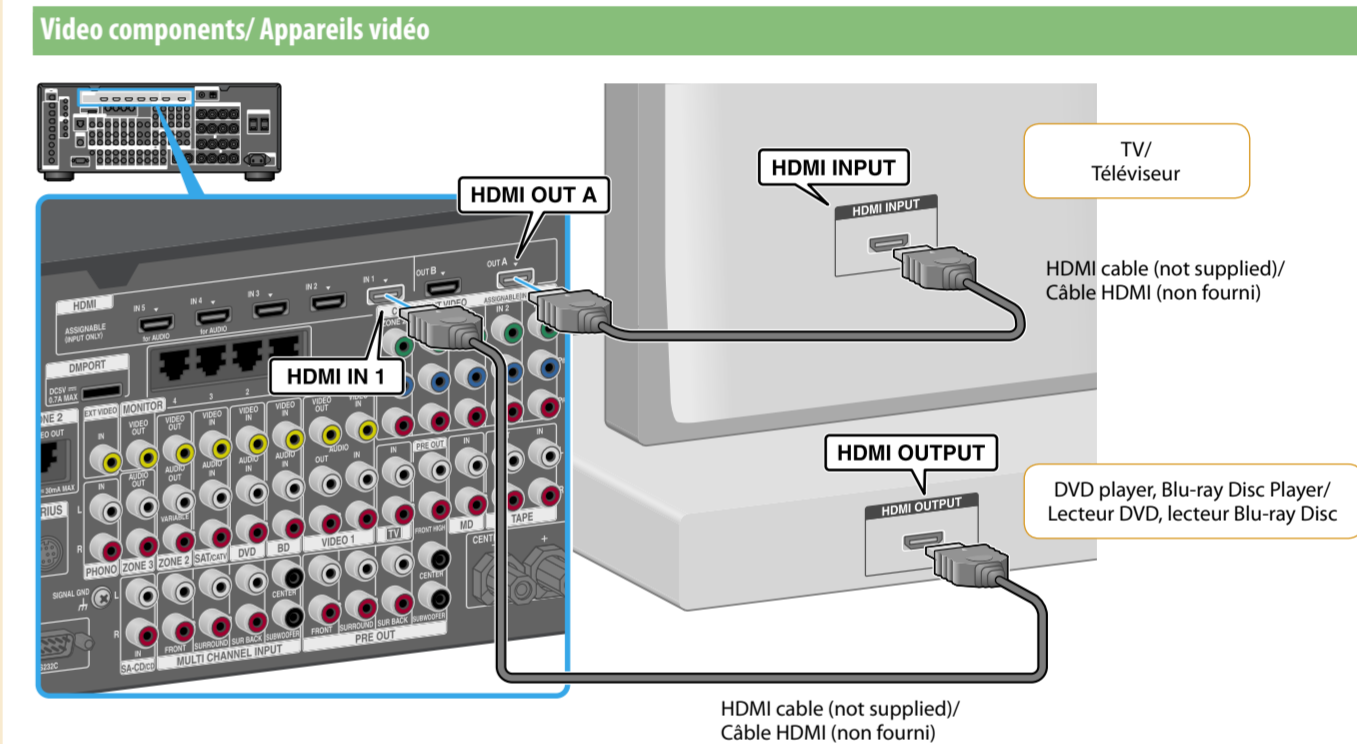
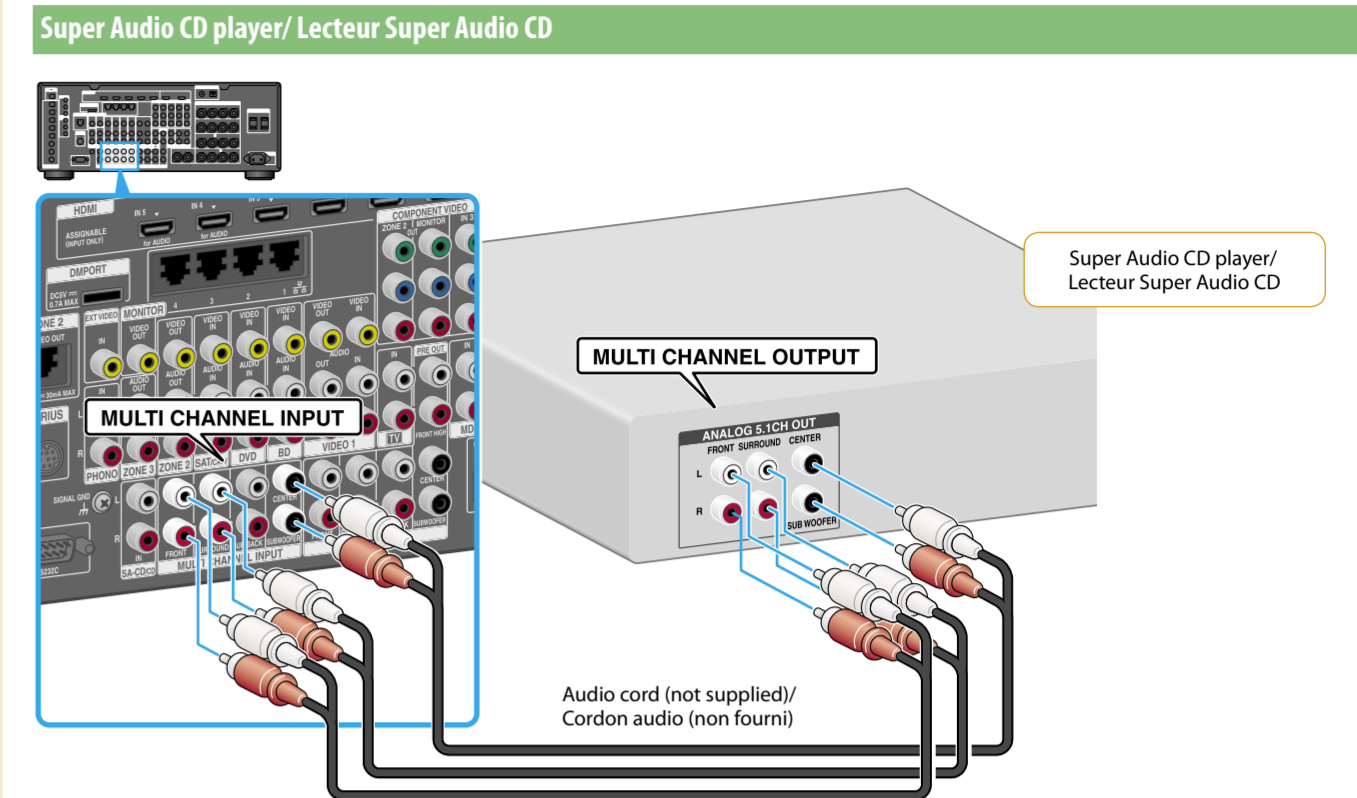
1: Installing speakers/ 1: Installation des enceintes



2: Connecting the speakers/ 2: Raccordement des enceintes



3: Connecting other components/ 3: Raccordement d'autres appareils



English

This Quick Setup Guide describes how to connect a Super Audio CD/CD player, DVD player, Blu-ray Disc Player, speakers, and a subwoofer so that you can enjoy multi-channel surround sound. Refer to the operating instructions supplied with the receiver for details. Instructions are explained with illustrations of the USA/Canadian model.

1: Installing speakers

The illustrations above show an example of a 7.1 channel speaker system (seven speakers and one subwoofer) configuration. Refer to the operating instructions supplied with the receiver and the other side of this guide.

The illustrations in the guide designate speakers as [A] through [H].

- [A] Front left speaker
- [B] Front right speaker
- [C] Center speaker
- [D] Surround left speaker
- [E] Surround right speaker
- [F] Surround back left speaker*
- [G] Surround back right speaker*
- [H] Subwoofer

* The surround back speakers (left/right) are compliant with the zone 2 operation. Refer to the operating instructions supplied with the receiver.

2: Connecting the speakers

Connect the speakers according to the number and kind of your speakers.

About speaker cords

- Use speaker cords, which are appropriate for the width of the room.
- By deciding on the color or mark of the speaker cord to be connected to the plus (+) or minus (-) connector, you can always be sure of connecting the cord correctly without mistaking plus or minus.

About speaker terminals

- Connect the ⊕ terminals to the ⊕ terminals of the receiver and connect the ⊖ terminals to the ⊖ terminals of the receiver.
- Refer to the illustration or the operating instructions supplied with the receiver for details of connecting speaker cords.
- Turn the locking knob until the speaker cord is connected securely.

About the SPEAKERS (A/B/A+B/OFF) switch

You can select the front speaker system. Refer to "9: Setting the speakers" in the operating instructions supplied with the receiver for details.

3: Connecting other components

This is an example of how to connect this receiver and your components. Refer to steps 2 to 4 of "Getting Started" of the operating instructions supplied with this receiver for details on other connections and other components.

This receiver is equipped with function for converting video signals. Refer to "3: Connecting the video components" in the operating instructions supplied with the receiver.

4: Connect all power cords last

Connect the supplied AC power cord (mains lead) to the AC IN terminal on the receiver, then connect the AC power cord (mains lead) to a wall outlet.

Français

Ce guide d'installation rapide explique comment raccorder un lecteur Super Audio CD/CD, un lecteur DVD, un lecteur Blu-ray Disc, des enceintes et un subwoofer afin que vous puissiez profiter du son surround multicanal. Consultez le mode d'emploi fourni avec l'ampli-tuner pour plus d'informations. Les instructions sont accompagnées d'illustrations pour le modèle américain/canadien.

1: Installation des enceintes

Les illustrations ci-dessus représentent un exemple de configuration de système d'enceintes 7.1 canaux (sept enceintes et un subwoofer). Consultez le mode d'emploi fourni avec l'ampli-tuner et reportez-vous à l'autre face de ce guide.

Les illustrations dans ce guide désignent les enceintes par [A] à [H].

- [A] Enceinte avant gauche
- [B] Enceinte avant droite
- [C] Enceinte centrale
- [D] Enceinte surround gauche
- [E] Enceinte surround droite
- [F] Enceinte surround arrière gauche*
- [G] Enceinte surround arrière droite*
- [H] Subwoofer

* Les enceintes surround arrière (gauche/droite) sont compatibles avec une opération de zone 2. Consultez le mode d'emploi fourni avec l'ampli-tuner.

2: Raccordement des enceintes

Raccordez les enceintes en fonction du nombre et type de vos enceintes.

Cordons d'enceinte

- Utilisez des cordons d'enceinte qui sont adéquats pour la largeur de la pièce.
- En vous basant sur la couleur ou la marque du cordon d'enceinte à raccorder au connecteur plus (+) ou moins (-), vous êtes sûr de toujours brancher correctement le cordon sans inverser le plus et le moins.

Bornes d'enceintes

- Raccordez les bornes ⊕ aux bornes ⊕ de l'ampli-tuner et les bornes ⊖ aux bornes ⊖ de l'ampli-tuner.
- Pour plus d'informations sur le raccordement des cordons d'enceinte, consultez l'illustration ou le mode d'emploi fourni avec l'ampli-tuner.
- Tournez le bouton de verrouillage jusqu'à ce que le cordon d'enceinte soit solidement connecté.

Commutateur SPEAKERS (A/B/A+B/OFF)

Vous pouvez sélectionner les enceintes avant. Consultez « 9 : Réglage des enceintes » dans le mode d'emploi fourni avec l'ampli-tuner pour plus d'informations.

3: Raccordement d'autres appareils

Ce guide donne un exemple de raccordement de cet ampli-tuner et de vos appareils. Reportez-vous aux étapes 2 à 4 de « Mise en service » du mode d'emploi fourni avec cet ampli-tuner pour plus d'informations sur d'autres raccordements et d'autres appareils.

Cet ampli-tuner est équipé d'une fonction de conversion des signaux vidéo. Reportez-vous à « 3: Raccordement des appareils vidéo » dans le mode d'emploi fourni avec l'ampli-tuner.

4: Raccordez tous les cordons d'alimentation en dernier lieu

Branchez le cordon d'alimentation secteur fourni à la borne AC IN de l'ampli-tuner, puis branchez-le à une prise électrique murale.

