



Stainless Steel Ski Tow Installation Instructions

66448 Series

SAVE THESE INSTRUCTIONS

Form Number 69371 Rev. D

06-05

This product carries a limited Lifetime Warranty.

See www.attwoodmarine.com or Product Catalog for details.

APPLICATION

This Attwood Ski Tow is intended for recreational water sport applications only.

CAUTION

Read all instructions carefully before installing and using this product.

WARNING:

The Ski Tow is not to be used for watercraft towing, lifting, or for any other anchoring application. Any misuse of the intended application will void the warranty and may result in personal injury and/or damage to the boat.

To prevent injury, remove boat from water when installing this product and before using 120V power tools.

REQUIRED FOR INSTALLATION

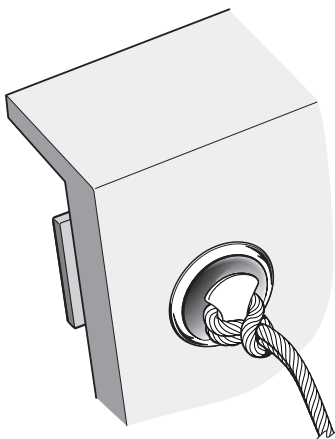
- 9/16" deep-socket wrench
- 2-1/8" (54mm) hole saw
- Cordless drill
- Polyurethane marine sealant

LOCATION

Select an installation location that meets the following criteria:

- Ski Tow should be centered on the transom, with the hook vertical and the opening pointing up to accept ski line. To avoid line slipping off the hook, fold it through the end loop to form a knot as shown in Figure 1.
- Location on vessel must be able to withstand anticipated loads.
- Transom must be a minimum of 3/4" (19mm) thick.
- Interior space behind the Ski Tow must be large enough to accommodate the internal 2-1/2"x 5" (64mm x 127mm) Backing Plate.
- Access to the interior of the transom is necessary to install the Backing Plate.

Figure 1



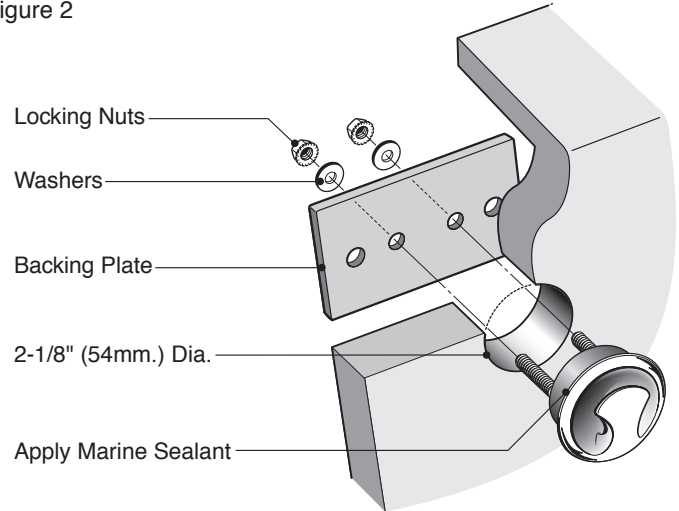
SKI TOW INSTALLATION INSTRUCTIONS

NOTE: Before you drill or cut a hole in your boat, BE ABSOLUTELY CERTAIN there is room for the Ski Tow and the internal 2-1/2" x 5" (64mm x 127mm) Backing Plate. See Figure 2.



1. Carefully mark center of the hole.
2. Use a 2-1/8" (54mm) hole saw to cut hole for the Ski Tow. See Figure 2.
3. Separate fasteners and Backing Plate from the Ski Tow and set aside. Apply a small bead of marine sealant to the groove under the Ski Tow flange. Place Ski Tow in the hole cutout.
4. Align Ski Tow so the hook is vertical and the opening is up.
5. From inside the transom, fit Backing Plate over the Ski Tow studs. Of the four holes, the two holes in the center will fit on the Ski Tow.
6. Attach fasteners to the Ski Tow studs. Tighten firmly, but do not damage transom or gelcoat by overtightening.

Figure 2



ATTWOOD LIMITED LIFETIME WARRANTY

ATTWOOD CORPORATION, 1016 North Monroe, Lowell, Michigan 49331 ("Attwood") warrants to the original consumer purchaser that, under normal use and service, this Attwood brand product will be free from defects in materials and workmanship for the service life of the vessel on which it is originally installed. This limited warranty is not applicable if the product has been damaged by accident, improper installation, unreasonable or improper use, lack of proper maintenance, unauthorized repairs or modifications, normal wear and tear, or other causes not arising out of defects in materials or workmanship. Attwood products are warranted for use on pleasure boats. Any other use - including but not limited to commercial, racing, or non-marine use - are not covered under this warranty. Attwood's obligation under this warranty is limited to repair of the product at Attwood's plant or replacement of the products at Attwood's option without expense to the original consumer purchaser. Any expenses involved in the removal, reinstallation or transportation of the product are not covered by this warranty. The product must be returned to Attwood's plant at the address above, postage prepaid, and insured with proof of original purchase including date. If Attwood is unable to replace the product and repair is not commercially practical or cannot be timely made, or if the original consumer purchaser is willing to accept a refund in lieu of repair or replacement, Attwood may refund the purchase price, less an amount for depreciation. The acceptance by Attwood of any product returned or any refund provided by Attwood shall not be deemed an admission that the product is defective or in violation of any warranty. Products that are replaced or for which a refund is issued become the property of Attwood.

THIS WARRANTY IS ATTWOOD'S ONLY EXPRESS WARRANTY OF THIS PRODUCT. ATTWOOD SHALL NOT BE LIABLE FOR ANY DAMAGES, FOR LOSS OF USE OF THIS PRODUCT, NOR FOR ANY OTHER INCIDENTAL OR CONSEQUENTIAL DAMAGES, COSTS OR EXPENSES.

Some states do not allow the exclusion or limitation of incidental or consequential damages, so the above limitations and exclusions may not apply to you. This warranty gives you specific legal rights, and you may have other rights which vary from state to state.



Dispositif de traction pour ski nautique en acier inoxydable

Directives d'installation

Série 66448

CONSERVEZ CES DIRECTIVES

Numéro de formulaire 69371 Rév. D

06-05

Ce produit est couvert par une garantie limitée à vie.

Visitez www.attwoodmarine.com ou consultez le catalogue des produits pour plus de détails.

APPLICATION

Ce dispositif de traction Attwood n'est prévu que pour les applications de ski nautique récréatif seulement.

⚠ MISE EN GARDE

Lisez attentivement toutes les instructions avant d'installer ou d'utiliser ce produit.

⚠ AVERTISSEMENT:

Le dispositif de traction pour ski nautique ne doit pas être utilisé pour remorquer ou soulever une embarcation ni pour toute autre opération d'ancrage. Toute utilisation non appropriée du produit annulera la garantie et risque de causer des blessures corporelles ou d'endommager le bateau.

Pour éviter des blessures, enlevez le bateau de l'eau lors de l'installation de ce produit et avant d'utiliser tout outil électrique de 120 V.

MATÉRIAUX REQUIS POUR L'INSTALLATION

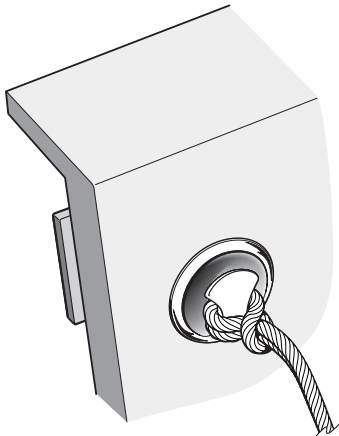
- Clé à douille longue de 9/16 po
- Scie emporte-pièce de 2-1/8 po (54 mm)
- Perceuse électrique
- Produit d'étanchéité en polyuréthane pour applications marines

EMPLACEMENT

Choisissez un endroit qui satisfait les critères suivants:

- Le dispositif de traction devrait être centré sur le tableau arrière, en s'assurant que le crochet est placé verticalement et que l'ouverture est vers le haut pour accepter la corde de ski nautique.
- Pour empêcher la corde de sortir du crochet, insérez-la dans la boucle d'embout afin de créer un nœud, tel qu'illustré à la figure 1.
- L'emplacement choisi sur le bateau doit être capable de supporter les charges anticipées.
- Le tableau arrière doit avoir une épaisseur minimum de 3/4 po (19 mm)
- L'espace intérieur, derrière le dispositif de traction pour ski nautique, doit être assez grand pour accommoder la plaque d'appui interne de 2-1/2 x 5 po (64 x 127 mm).
- Il faut avoir accès à la partie intérieure du tableau arrière pour installer la plaque d'appui.

Figure 1



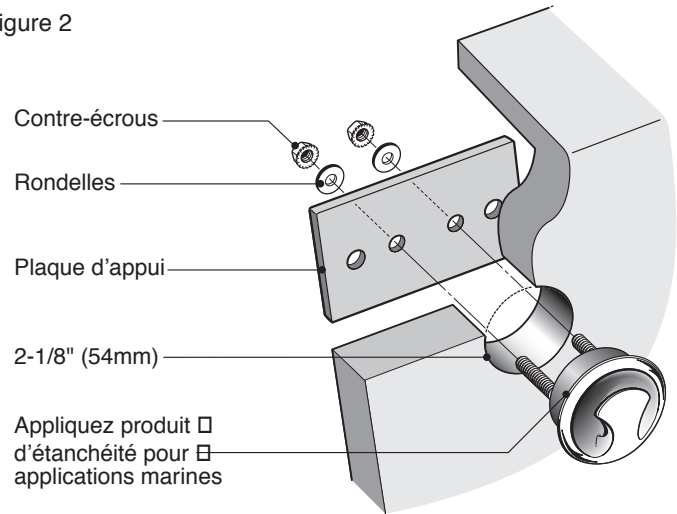
DIRECTIVES D'INSTALLATION DU DISPOSITIF DE TRACTION POUR SKI NAUTIQUE

REMARQUE: Avant de percer ou de couper un trou dans le bateau, IL FAUT ÊTRE ABSOLUMENT CERTAIN qu'il y a assez d'espace pour le dispositif de traction pour ski nautique et pour la plaque d'appui interne de 2-1/2 x 5 po (64 x 127 mm). Voir la figure 2.



1. Marquez avec soin le centre du trou.
2. À l'aide d'une scie emporte-pièce de 2-1/8 po (54 mm) coupez un trou pour le dispositif de traction pour ski nautique. Voir la figure 2.
3. Séparez les pièces de fixation et la plaque d'appui du dispositif de traction pour ski nautique et mettez-les de côté. Appliquez une petite quantité d'un produit d'étanchéité pour applications marines dans la rainure en-dessous de la bride du dispositif de traction pour ski nautique. Placez le dispositif de traction pour ski nautique dans le trou.
4. Alignez le dispositif de traction en vous assurant que le crochet est placé verticalement et que l'ouverture est vers le haut.
5. En travaillant de l'intérieur du tableau arrière, appliquez la plaque d'appui sur les goujons du dispositif de traction pour ski nautique. Les deux trous du centre s'adapteront au dispositif de traction.
6. Attachez les pièces de fixation aux goujons du dispositif de traction. Serrez bien les pièces, mais évitez de trop serrer, ce qui risque d'endommager le tableau arrière ou la fibre de verre plastifiée.

Figure 2



GARANTIE LIMITÉE À VIE ATTWOOD

ATTWOOD CORPORATION, 1016 North Monroe, Lowell, Michigan 49331 (« Attwood ») garantit à l'acheteur/consommateur d'origine que dans des conditions normales d'utilisation et d'entretien, ce produit de marque Attwood sera libre de défauts de matériau ou de main d'œuvre pendant la durée de vie complète de l'embarcation où le produit est originalement installé. Cette garantie limitée n'est pas applicable si le produit a été endommagé par un accident, par une mauvaise installation, par une mauvaise utilisation, par un manque d'entretien, par des réparations ou modifications non autorisées ou par d'autres causes ne résultant pas d'un défaut de matériau ou de main d'œuvre. Les produits Attwood sont garantis pour l'usage à bord de bateaux de plaisance. Tout autre usage, y compris, sans s'y limiter, l'usage commercial, de course ou d'application non marine, n'est pas couvert par cette garantie. Cette garantie limite la responsabilité d'Attwood à la réparation du produit à l'usine Attwood ou au remplacement du produit à l'option et aux frais d'Attwood. Toute dépense associée au démontage, au remontage ou au transport de ce produit n'est pas couverte par cette garantie. Ce produit doit être retourné à l'usine Attwood à l'adresse indiquée ci-dessus, port payé, accompagné de documents prouvant l'achat d'origine, y compris la date d'achat. Si Attwood ne peut pas remplacer le produit, et si les réparations ne s'avèrent pas être économiques ou ne peuvent être effectuées dans un temps raisonnable, ou si l'acheteur/consommateur d'origine désire accepter un remboursement au lieu de la réparation ou du remplacement, Attwood pourra rembourser le prix d'achat, duquel sera déduit la valeur de dépréciation. L'acceptation par Attwood de tout produit renvoyé ou de tout remboursement fourni par Attwood ne signifie pas que le produit est défectueux et que la garantie a été violée. Tout produit remplacé ou pour lequel un remboursement a été donné devient la propriété d'Attwood.

CETTE GARANTIE CONSTITUE LA SEULE ET UNIQUE GARANTIE DONNÉE PAR ATTWOOD POUR CE PRODUIT. ATTWOOD NE SERA PAS TENUE RESPONSABLE DE TOUT DOMMAGE, COÛT OU DÉPENSE INCIDENT OU RÉSULTANT.

Certains États n'autorisent pas l'exclusion ou les limites pour les dommages incidents ou résultants: aussi est-il possible que les limites et exclusions ci-dessus ne soient pas applicables à votre achat. Cette garantie vous confère des droits juridiques spécifiques et vous pourriez aussi jouir d'autres droits qui peuvent changer d'un État/d'une province à l'autre.