

# FCB-EX780S FCB-EX780SP

## Component/OEM



### 概要

FCB-EX780S/EX780SPは、1/6型68万画素(NTSC)/80万画素(PAL)Super HAD CCD™を採用し、新開発のAF25倍光学ズームレンズを搭載した、ハイエンドクラスのAFズームレンズ内蔵高画質カラーカメラブロックです。FCB-EX480シリーズの機能にさらに改良を加え、暗さによって自動的にIR Cut Filterをオフにし、近赤外領域での感度を向上させることが可能となりました。

「電子ブレ補正機能」は、解像度を保ったまま振動による画像の振れを解消します。不都合のあるエリアを予めマスキング設定できる「プライバシーゾーンコントロール」、測光場所を指定できる「スポットAE」など、監視カメラにとって必要な機能を備えています。

デジタルエフェクトを含むさまざまな機能は高速シリアル通信により、全て緻密にコントロールができ、動作範囲設定、画質設定など多彩な初期動作モード設定が可能です。

このような様々な機能をもったFCB-EX780S/EX780SPは、屋内外や昼夜を問わない監視に最適なカメラです。

### 特長

- 300倍ズーム(光学25倍×デジタル12倍)
- 電子ブレ補正機能
- オートICR(IR Cut Filter Removable)機能：  
近赤外領域低照度対応
- スポットAE機能
- プライバシーゾーンコントロール  
(マスキングファンクション)
- 各種デジタルエフェクト機能
- 電子シャッター・スローシャッター対応：  
1/4～1/10000秒(20ステップ)
- 各種AEモードをサポート
- 高速シリアル通信：VISCA™プロトコル
- 低消費電力：1.5W

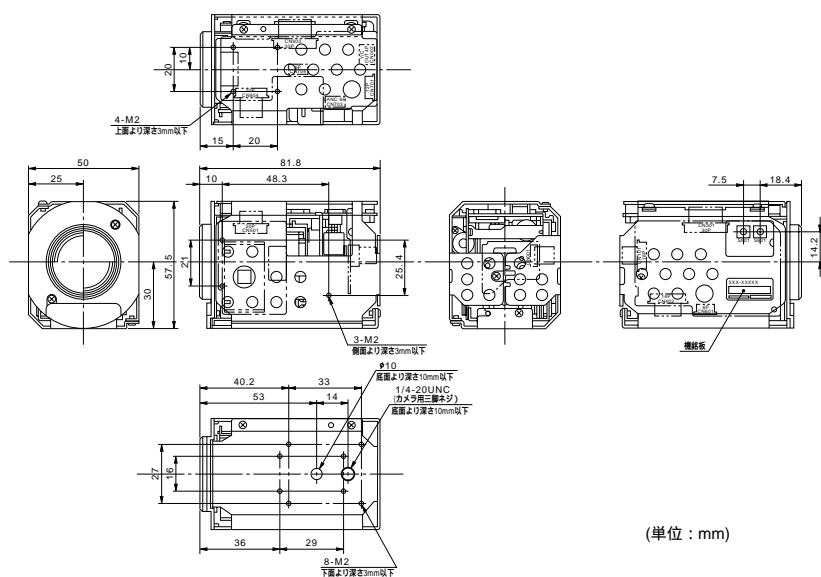
梱包：10台入りマスターカートン  
付属品なし

\*「Super HAD CCD™」「VISCA™」はソニー(株)の商標です。

## 製品仕様

	FCB-EX780S	FCB-EX780SP
信号方式	NTSC	PAL
撮像素子	1/6 型 IT 方式 CCD	
有効画素数	約 68 万画素	約 80 万画素
水平解像度	470TV 本	460TV 本
レンズ	25 倍ズームレンズ, f=2.4 mm (wide) ~ 60 mm (tele), (F1.6 ~ F2.7)	
電子ズーム	12 倍 (光学ズームとの組み合わせで最大 300 倍)	
画角 (水平)	45 度 (wide 端) ~ 2.0 度 (tele 端)	
最短撮像距離	35mm (wide 端), 800 mm (tele 端)	
同期方式	内部 / 外部 ( V-Lock )	
最低被写体照度 (50IRE)	3 lx ( F1.6, 1/60 秒 )	
S/N 比	49dB	
電子シャッター	1/4 ~ 1/10000 秒 ( 20 ステップ )	1/3 ~ 1/10000 秒 ( 20 ステップ )
ホワイトバランス	Auto, ATW, indoor, Outdoor, Manual, One Push	
ゲイン	Auto / Manual (-3 ~ 28dB, 16 ステップ)	
AE コントロール	Auto/Manual/Priority mode, Bright, 露出補正, 逆光補正	
EV 補正	-10.5 ~ 10.5dB ( 1.5dB ステップ )	
フリッカー補正	Auto	
フォーカス	Auto (Sensitivity : Normal, Low), On-Push AF, Manual, Infinity, Interval AF, Zoom Trigger AF	
デジタルエフェクト	Neg Art, Black & White, Mirror Image	
カメラ本体スイッチ	Zoom tele, Zoom wide	
アパーチャー	16 ステップ	
プリセット	6 通りの設定	
シリアルインターフェース	VISCA プロトコル (TTL・CMOS), 9.6Kbps, 19.2Kbps, 38.4Kbps, Stop bit 1/2 bit	
映像出力	VBS: 1.0Vp-p (同期負), Y/C	
電源電圧	6 ~ 12Vdc	
消費電力	1.5W (9Vdc 供給時、レンズ非動作時)	
動作温度 / 湿度	0 ~ 50 / 20 ~ 80%	
保存温度 / 湿度	-20 ~ 60 / 20 ~ 95%	
質量	230g	
外形寸法 (WxHxD) mm	50 x 57.5 x 82	

## 外形寸法図



## ピンアサイメント

### ■ CN901

ピンNo.	入出力信号	レベル
1	RXD	CMOS 5V (low:max 0.8V, high: min 2.0V) Read Data
2	TXD	CMOS 5V (low:max 0.1V, high: min 4.4V) Send Data
3	GND (for RXD&TXD)	
4	DC IN	9.0V ± 3V
5	GND (for DC IN)	
6	VBS OUT	1.0V ± 0.2V (75 終端)
7	GND (for VBS OUT)	
8	V LOCK PULSE	External VD-Lock Pulse (EX.FV: Negative, 3 Vp-p 50% duty)
9	GND (VL PULSE)	

コネクタ: PG-FPC9SM-T (ELCO)

### ■ CN902

ピンNo.	入出力信号
1	Y OUT
2	GND (for Y signal)
3	C OUT
4	GND (for C signal)

コネクタ: S4B-ZR-SM3-TF (JST)

ISP Home Page においても  
製品の情報を掲載しております。

**Click!**

### Product Information

商品、アクセサリーの概要、カタログ等の情報をご覧頂けます。

### Document & Software

製品に関するドキュメント情報、サンプルソフトウェアの  
ダウンロード情報を掲載しております。

Sony **on** line <http://www.sony.co.jp/ISPJ/>

製品カタログ

User's Guide

Application Guide

Technical Manual  
FCB-EX780S/EX780SP

サンプルソフトウェア  
FCB-EX780S/EX780SP

## ソニー株式会社

ブロードバンドソリューションネットワークカンパニー

B&P カンパニー ビジネス企画推進部門

ISP 販売推進 1 課

〒 243-0014 神奈川県厚木市旭町 4-14-1

TEL: (046)230-5594 FAX: (046)230-6780

Sony **on** line

<http://www.sony.co.jp/ISPJ/>