

CLEANING AND CARE

Care should be given to the cleaning of this product. Although its finish is extremely durable, it can be damaged by harsh abrasives or polish. To clean, simply wipe gently with a damp cloth and blot dry with a soft towel.

WARNING:

Scrubbing Bubbles® Bathroom Cleaner and Lyso!® Basin Tub and Tile Cleaner must not be used on the clear knob handles and levers. Use of these cleaners can result in cracked or severely damaged handles. If overspray gets onto the handles, immediately wipe them dry with a soft cotton cloth.

LIFETIME FAUCET AND FINISH LIMITED WARRANTY

All parts and finishes of the Delta® faucet are warranted to the original consumer purchaser to be free from defects in material and workmanship for as long as the original consumer purchaser owns their home. Delta Faucet Company recommends using a professional plumber for all installation and repair.

Delta will replace, FREE OF CHARGE, during the warranty period, any part or finish that proves defective in material and/or workmanship under normal installation, use and service. Replacement parts may be obtained by calling **1-800-345-DELTA** (in the U.S. and Canada) or by writing to:

In the United States:

Delta Faucet Company
Product Service
55 E. 111th Street
Indianapolis, IN 46280

In Canada:

Delta Faucet Canada, a division of Masco Canada Limited
Technical Service Centre
420 Burbrook Place
London, ON N6A 4L6

This warranty is extensive in that it covers replacement of all defective parts and even finish, but these are the only two things that are covered. LABOR CHARGES AND/OR DAMAGE INCURRED IN INSTALLATION, REPAIR OR REPLACEMENT, AS WELL AS ANY OTHER KIND OF LOSS OR DAMAGES ARE EXCLUDED.

Proof of purchase (original sales receipt) from the original consumer purchaser must be made available to Delta for all warranty claims. THIS IS THE EXCLUSIVE WARRANTY BY DELTA FAUCET COMPANY, WHICH DOES NOT MAKE ANY OTHER WARRANTY OF ANY KIND INCLUDING THE IMPLIED WARRANTY OF MERCHANTABILITY.

This warranty excludes all industrial, commercial and business usage, whose purchasers are hereby extended a five year limited warranty from the date of purchase, with all other terms of this warranty applying except the duration of the warranty. This warranty is applicable to Delta® faucets manufactured after January 1, 1995.

Some states/provinces do not allow the exclusion or limitation of incidental or consequential damages, so the above limitation or exclusion may not apply to you. Any damage to this faucet as a result of misuse, abuse or neglect, or any use of other than genuine Delta® replacement parts WILL VOID THE WARRANTY.

This warranty gives you specific legal rights, and you may also have other rights which vary from state/province to state/province. It applies only for Delta® faucets installed in the United States of America, Canada and Mexico.

© 2003 Masco Corporation of Indiana

LIMPIEZA Y CUIDADO

Debe tener cuidado al limpiar este producto. Aunque su acabado es extremadamente durable puede ser dañado por productos abrasivos o pulimentos. Para limpiar frote suavemente con un trapo húmedo y seque con un paño suave.

ADVERTENCIA:

Scrubbing Bubbles® Limpiador de Baño y Lyso!® Limpiador de azulejos y bañeras no deben ser usados en las manijas o palancas transparentes. El uso de estos limpiadores puede traer como resultado manijas rajadas o severamente dañadas. Si estos productos caen sobre las manijas límpielas inmediatamente con una tela suave de algodón.

GARANTIA LIMITADA DE POR VIDA DE LA LLAVE Y ACABADO

Todas las piezas y acabados de la llave Delta® están garantizados al consumidor comprador original de estar libres de defectos de material y fabricación por el tiempo que el consumidor comprador original sea dueño de su casa. Delta Faucet Company recomienda que use un plomero profesional para todas las instalaciones y reparaciones.

Delta reemplazará, LIBRE DE CARGO, durante el período de garantía, cualquier pieza o acabado que pruebe tener defectos de material y/o fabricación bajo instalación normal, uso y servicio. Piezas de repuesto pueden ser obtenidas llamando al **1-800-345-DELTA** (en los Estados Unidos y Canadá) o escribiendo a:

En los Estados Unidos:

Delta Faucet Company
Product Service
55 E. 111th Street
Indianapolis, IN 46280

En Canada:

Delta Faucet Canada, una división de Masco Canada Ltd.
Technical Service Centre
420 Burbrook Place
London, ON N6A 4L6

Esta garantía es extensiva en lo referente al reemplazamiento de piezas defectuosas e inclusive al acabado, pero esas son las únicas dos cosas que están cubiertas. CARGOS POR TRABAJOS Y/O DAÑOS INCURRIDOS EN LA INSTALACIÓN, REPARACIÓN O REEMPLAZAMIENTO ASÍ COMO OTRA CLASE DE

PÉRDIDAS O DAÑOS ESTAN EXCLUIDOS. La prueba de compra (recibo original de venta) del comprador consumidor original debe estar disponible para Delta para todo reclamo de la garantía. ESTA ES LA GARANTÍA EXCLUSIVA DE DELTA FAUCET COMPANY, LA CUAL NO DA GARANTÍA DE NINGUNA OTRA CLASE, INCLUYENDO LA GARANTÍA IMPLÍCITA DE COMERCIALIZACIÓN.

Esta garantía excluye todo uso industrial, comercial y de negocio, a cuyos compradores se les da una garantía limitada extendida de cinco años desde la fecha de compra, con todos los otros términos de esta garantía aplicados, excepto el de duración de ésta. Esta garantía es aplicable a las llaves de Delta® fabricadas después de Enero 1, 1995.

Algunos estados/provincias no permiten la exclusión o limitación de daños incidentales o consecuentes, de manera que la limitación o exclusión arriba escrita puede no aplicarle a usted. Cualquier daño a esta llave, resultado del mal uso, abuso, o descuido, o cualquier otro uso de piezas de repuesto que no sean genuinas de Delta® ANULARÁN LA GARANTÍA.

Esta garantía le da derechos legales específicos, y usted puede, también tener otros derechos que varían de estado/provincia. Es aplicable sólo a las llaves Delta® instaladas en los Estados Unidos de América, Canadá y México.

© 2003 Masco Corporación de Indiana

INSTRUCTIONS DE NETTOYAGE

Il faut nettoyer ce produit avec soin. Même si son fini est extrêmement durable, il peut être abîmé par des produits fortement abrasifs ou des produits de polissage. Il faut simplement le frotter doucement avec un chiffon humide et le sécher à l'aide d'un chiffon doux.

AVERTISSEMENT:

N'employer pas le nettoyant pour salle de bain Scrubbing Bubbles® ni le nettoyant de lavabo, de baignoire et de carreau Lyso!® sur les manettes et les poignées sphériques transparentes. Ces produits peuvent fissurer les poignées et les manettes ou les abîmer gravement. Si ces poignées ou ces manettes sont aspergées accidentellement par l'un ou l'autre des produits mentionnés, les essuyer immédiatement à l'aide d'un chiffon de coton doux.

GARANTIE À VIE LIMITÉE DES ROBINETS ET DE LEURS FINIS

Toutes les pièces et les finis du robinet Delta® sont protégés contre les défauts de matériel et les vices de fabrication par une garantie qui est consentie au premier acheteur et qui demeure valide tant que celui-ci demeure propriétaire de sa maison. Delta recommande de faire appel à un plombier compétent pour l'installation et la réparation du robinet.

Pendant la période de garantie, Delta remplacera GRATUITEMENT toute pièce ou tout fini, présentant une défectuosité de matériel ou un vice de fabrication pour autant que l'appareil ait été installé, utilisé et entretenu correctement. Pour obtenir des pièces de rechange, veuillez communiquer par téléphone au numéro **1-800-345-DELTA** (aux États-Unis ou au Canada) ou par écrit à l'une des adresses suivantes:

Aux États-Unis

Delta Faucet Company
Product Service
55 E. 111th Street
Indianapolis, IN 46280

Au Canada

Delta Faucet Canada, une filiale de Masco Canada Ltd.
Centre de services techniques
420 Burbrook Place
London, ON N6A 4L6

La présente garantie s'applique au remplacement de toutes de pièces défectueuses, y compris le fini, et elle ne couvre que ces éléments. LES FRAIS DE MAIN-D'OEUVRE ET (OU) LES DOMMAGES PROVOQUÉS AU COURS DE L'INSTALLATION, DE LA RÉPARATION OU DU REMPLACEMENT D'UN ÉLÉMENT AINSI QUE

LES PERTES OU DOMMAGES DE TOUTE AUTRE NATURE NE SONT PAS COUVERTS PAR LA GARANTIE. Toute réclamation en vertu de la présente garantie doit être adressée à Delta, accompagnée de la preuve d'achat (original de la facture) du premier acheteur. CETTE GARANTIE EST LA SEULE OFFERTE PAR DELTA FAUCET COMPANY OU DELTA FAUCET CANADA, SELON LE CAS. ELLE EXCLUT TOUTE AUTRE GARANTIE, Y COMPRIS LA GARANTIE IMPLÍCITE DE QUALITÉ MARCHANDE.

Les robinets installés dans un établissement industriel ou commercial ou dans une place d'affaires sont protégés par une garantie étendue de cinq ans qui prend effet à compter de la date d'achat. Toutes les autres conditions de la garantie de cinq ans sont identiques à celle de la présente garantie. La présente garantie s'applique à tous les robinets Delta® fabriqués après le 1er janvier 1995.

Dans les États ou les provinces où il est interdit d'exclure ou de limiter les responsabilités à l'égard des dommages indirects ou fortuits, les exclusions et les limites susmentionnées ne s'appliquent pas. Les dommages résultant d'une mauvaise utilisation, d'une utilisation abusive de la négligence ou de l'utilisation de pièces autres que des pièces d'origine Delta® RENDENT LA GARANTIE NULLE ET SANS EFFET.

La présente garantie vous donne des droits précis qui peuvent varier selon votre lieu de résidence. Elle ne s'applique qu'aux robinets Delta® installés aux États-Unis, au Canada et au Mexique.

© 2003 Masco Corporación de Indiana



Models/Modèles/Modelos

2782, T2782

2785, T2785

2786, T2786

Series/Séries/Series

Write purchased model number here.

Inscrivez le numéro de modèle ici.

Anote el número del modelo comprado aquí.

You may need/Articles dont vous pouvez avoir besoin/Puede necesitar



For easy installation of your Delta faucet you will need:

- To **READ ALL** the instructions completely before beginning.
- To **READ ALL** warnings, care and maintenance information.
- To purchase the correct **water supply hook-up**.

Pour installer votre robinet Delta facilement, vous devez :

- **LIRE TOUTES** les instructions avant de débiter;
- **LIRE TOUS** les avertissements ainsi que toutes les instructions de nettoyage et d'entretien;
- Acheter le bon nécessaire de raccordement.

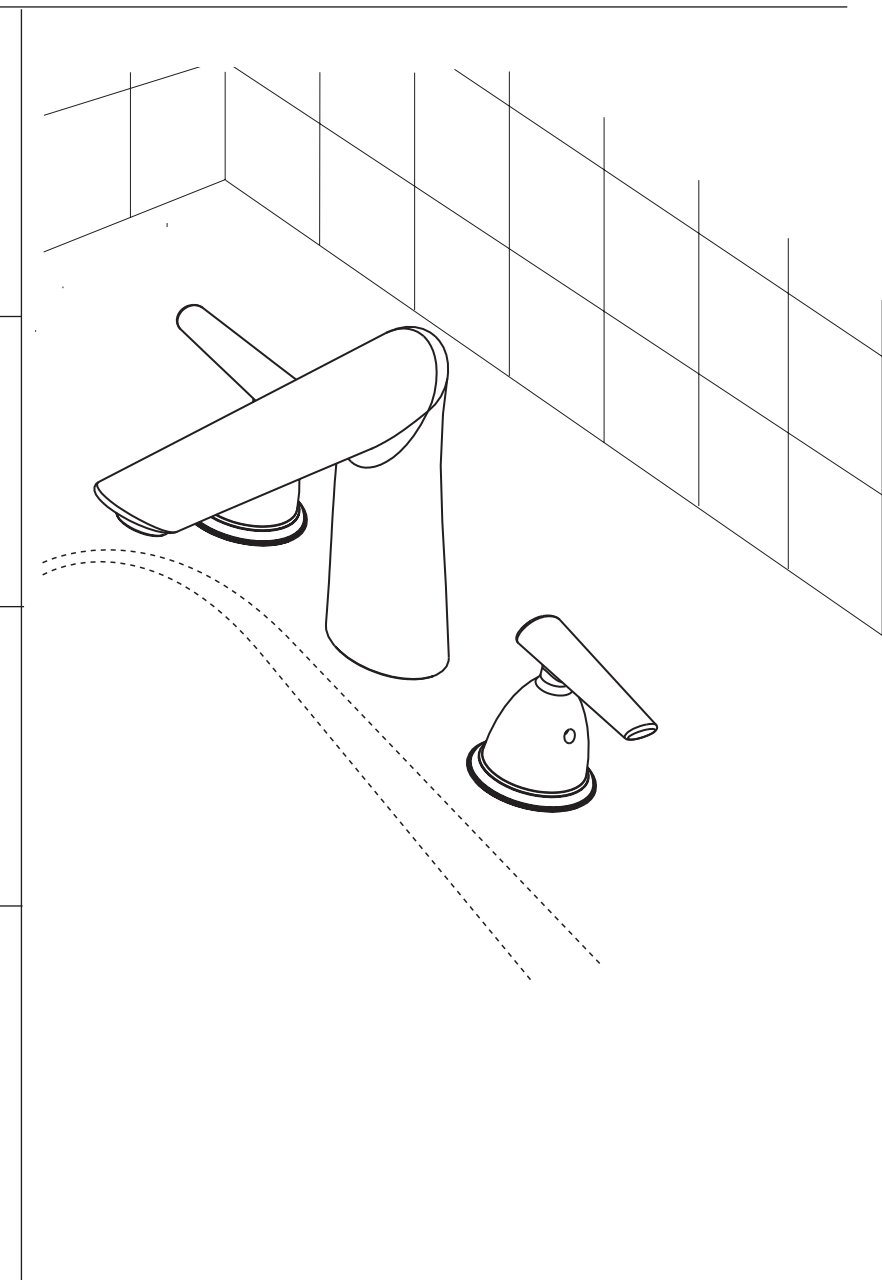
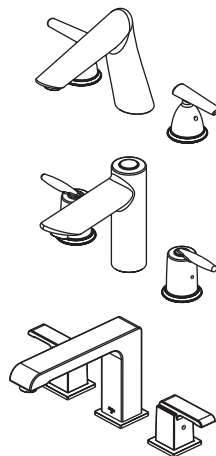
Para una instalación fácil de su llave de agua (grifo) Delta Faucet necesitará:

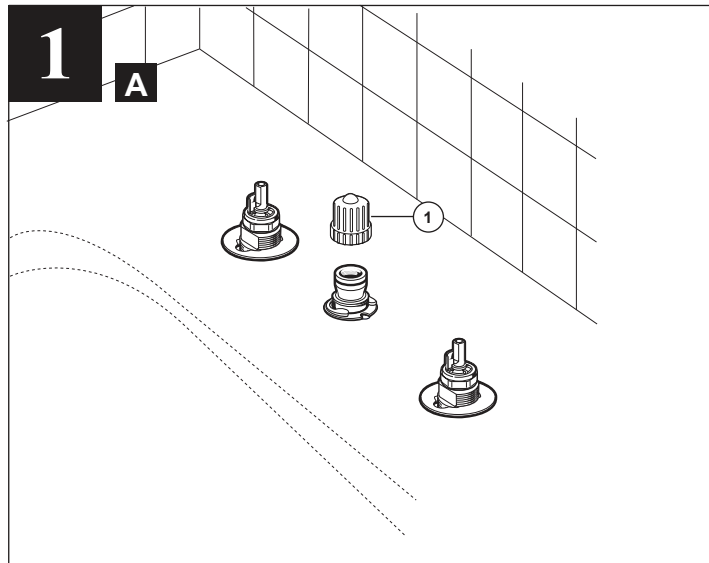
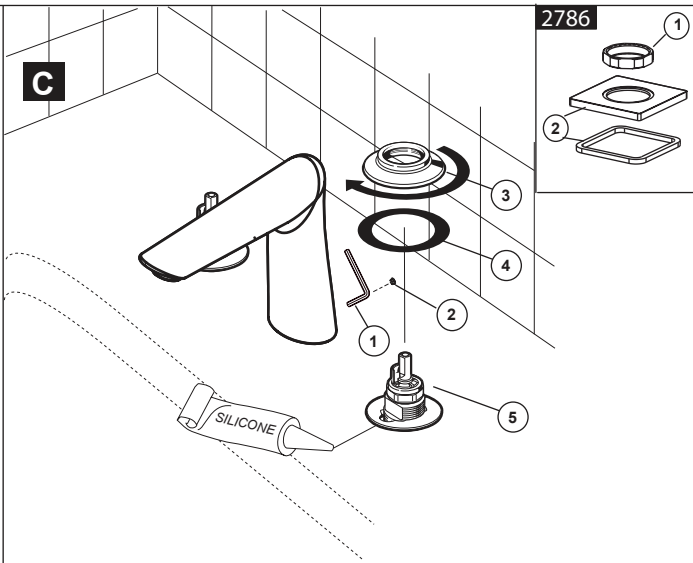
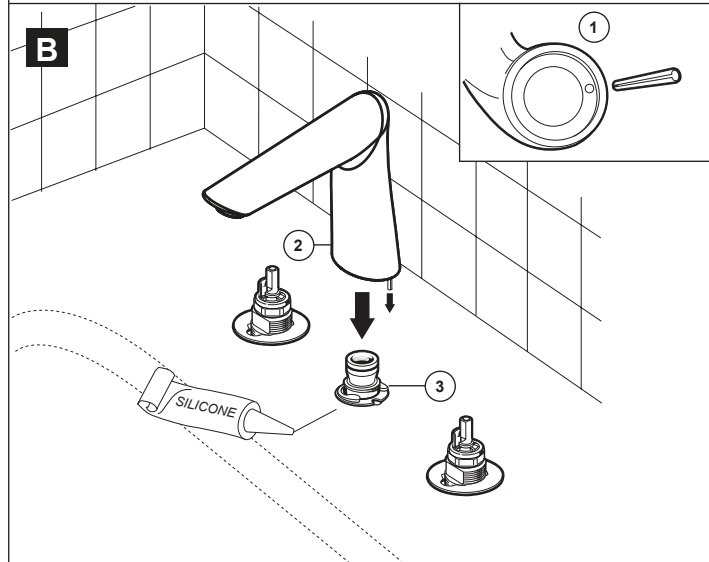
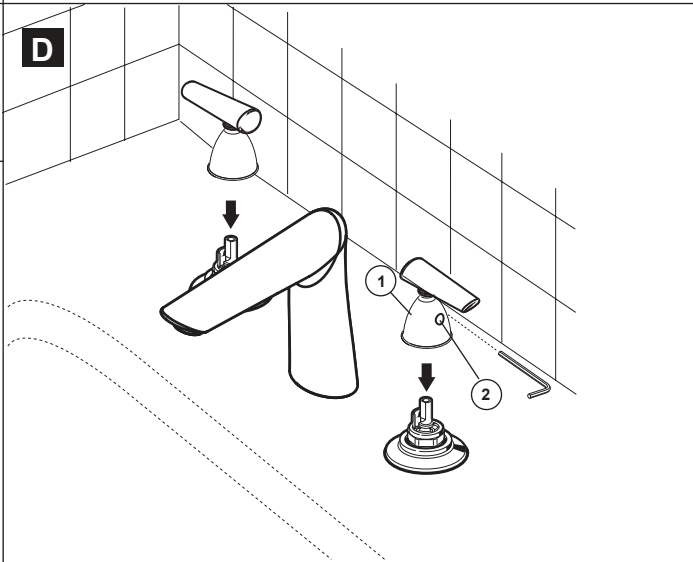
- **LEER TODAS** las instrucciones completas antes de comenzar.
- **LEER TODAS** las advertencias, cuidado, e información sobre el mantenimiento.
- Comprar las conexiones correctas para el suministro de agua.

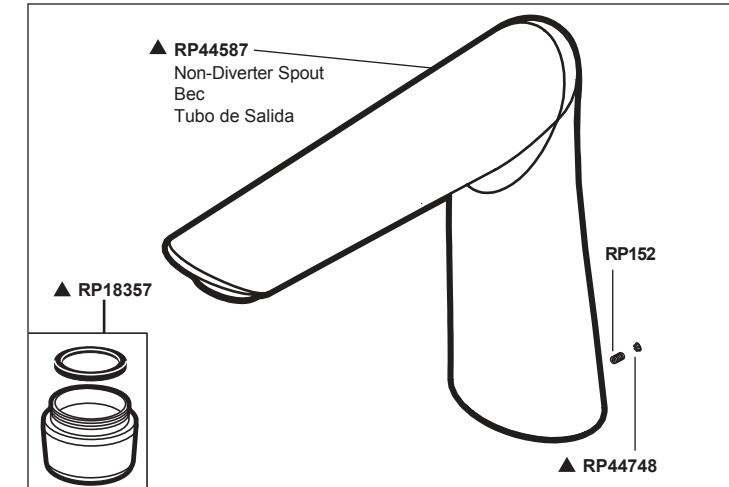
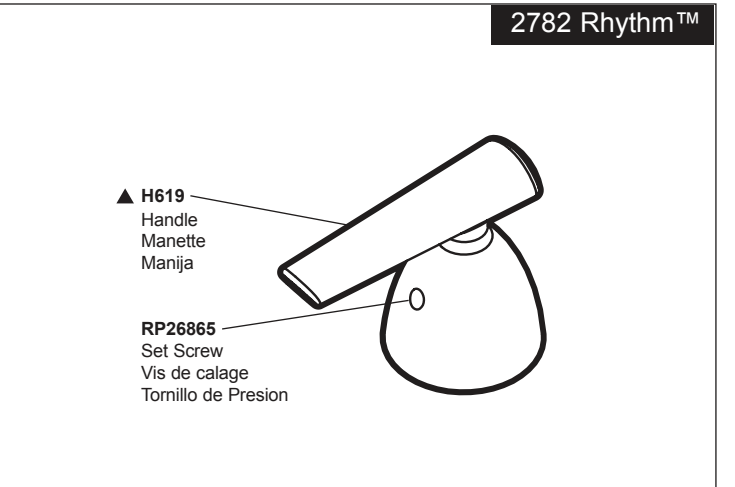
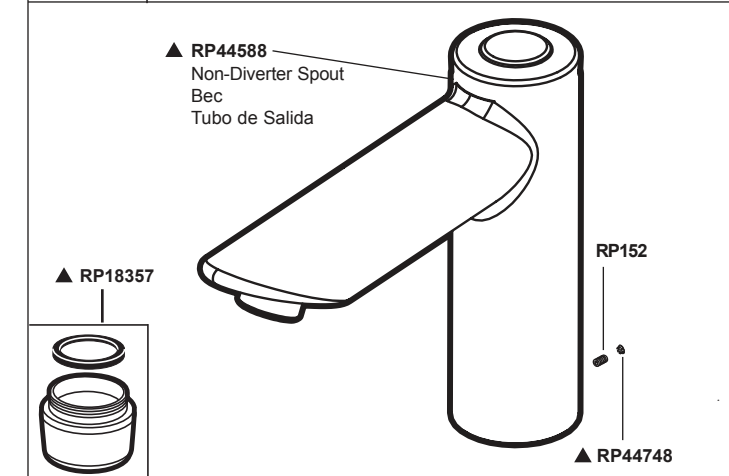
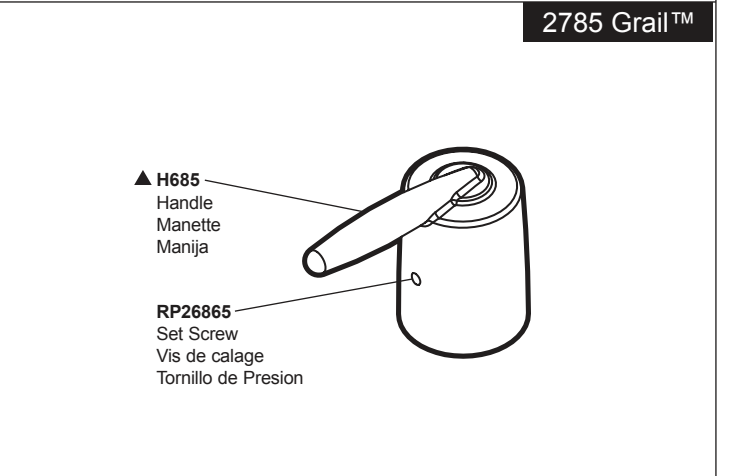
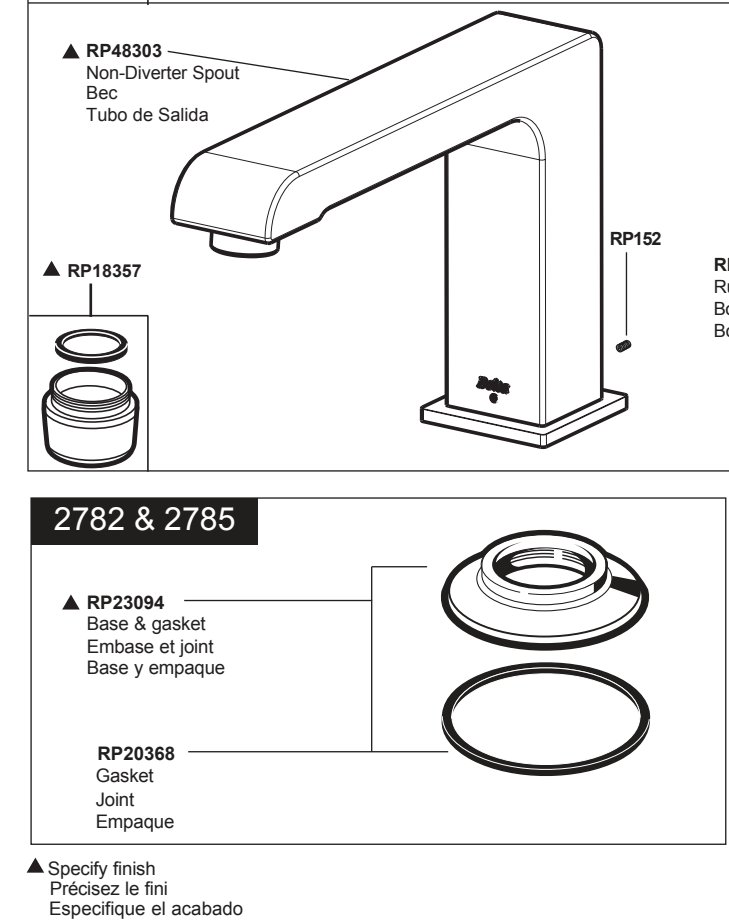
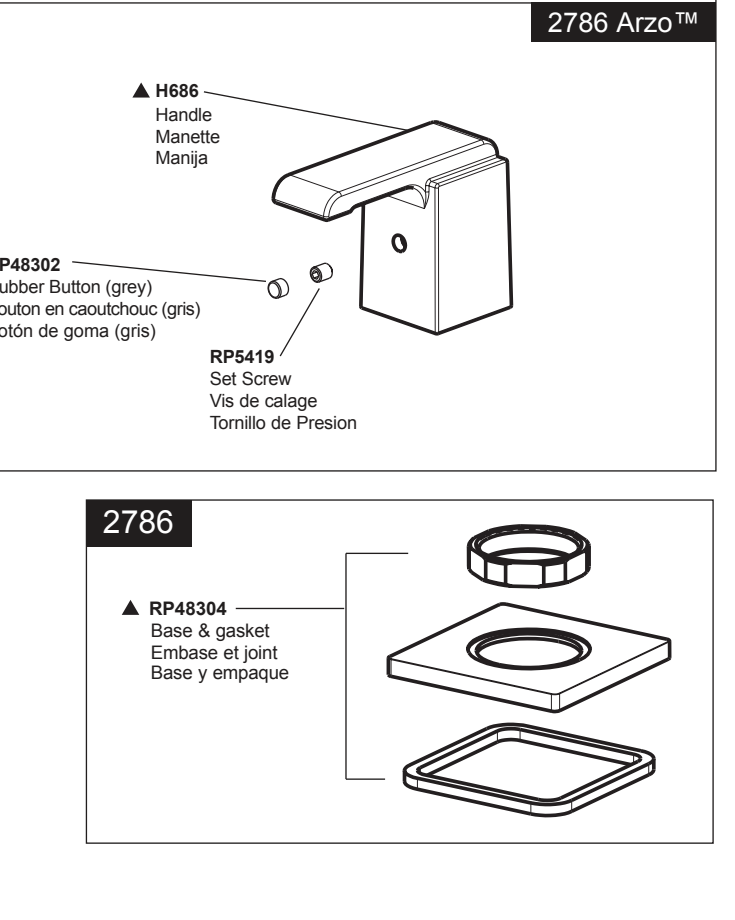
TRIM
TWO HANDLE NON-DIVERTER
ROMAN TUB

PLOMBERIE DE FINITION
POUR BAIGNOIRE ROMAINE
À DEUX MANETTES SANS
DÉRIVATION

GUARNICIÓN PARA EL GRIFO DE
DOS MANIJAS, SIN DESVIADOR,
PARA BAÑERAS ROMANAS



<p>1 A</p> 	<p>C</p>  <p>2786</p>
<p>B</p> 	<p>D</p> 
<p>A Remove cover and test cap (1) and discard.</p> <p>B Install anti-swivel pin (1) into spout base. Install spout (2) on spout adapter (3).</p> <p>OPTION: If deck is uneven, use silicone sealant under the spout.</p>	<p>C Tighten and secure set screw (1). Insert the plug button (2) (if applicable). Screw bases (3) with gasket (4) over end valves (5).</p> <p>MODEL 2786: Place handle flange and gasket (2) over end valves (5). Ensure that flange is oriented as desired and secure in place with nut (1).</p> <p>OPTION: If deck is uneven, use silicone sealant under the spout.</p> <p>D Install handles (1) and tighten the retention screws (2).</p>
<p>A Enlevez le couvercle et capuchon d'essai (1) et disposez.</p> <p>B Posez la cheville anti-pivotement dans la base du bec. Installez le bec (2) sur son adaptateur (3).</p> <p>OPTION: Si la surface de pose est inégale, mettez un peu de scellant à la silicone sous le bec.</p>	<p>C Serrez fermement la vis pression (1). Insérez le bouton obturateur (2) (s'il y a lieu). Vissez les bases (3) en utilisant une garniture d'étanchéité (4) sur les robinets d'arrêt (5).</p> <p>MODÈLE 2786: Placez la bride et la garniture d'étanchéité de la manette sur les robinets d'arrêt. Assurez-vous que la bride est orientée tel que désiré et fixez-la en place avec l'écrou.</p> <p>OPTION: Si la surface de pose est inégale, mettez un peu de scellant à la silicone sous le bec.</p> <p>D Posez les manettes (1) et serrez leurs vis de retenue (2).</p>
<p>A Quite la cubierta y la tapa de prueba (1) y descártela.</p> <p>B Instale la espiga anti giratoria (1) en la base del tubo de salida. Instale el tubo de salida (2) en el adaptador (3) de ésta.</p> <p>OPCIÓN: Si el borde está desnivelado, use sellador de silicón debajo del empaque.</p>	<p>C Apriete y fije el tornillo de presión (1). Introduzca el botón del tapón (2) (si corresponde). Atornille las bases (3) sobre las válvulas de los extremos (5).</p> <p>MODELO 2786: Coloque la brida y la empaquetadura de cada manija sobre cada una de las válvulas de los extremos. Asegúrese que la brida quede orientada hacia donde se desee y asegurada en posición con una tuerca.</p> <p>OPCIÓN: Si el borde está desnivelado, use sellador de silicón debajo del empaque.</p> <p>D Instale las manijas (1) y apriete los tornillos fijadores (2).</p>

<p>2782 Rhythm™</p> 	<p>2785 Grail™</p> 
<p>2786 Arzo™</p> 	<p>2782 & 2785</p> 
<p>2786</p> 	<p>2786</p> 

▲ Specify finish
Précisez le fini
Especifique el acabado