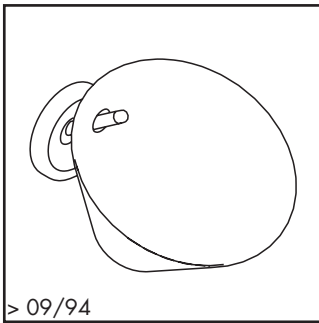


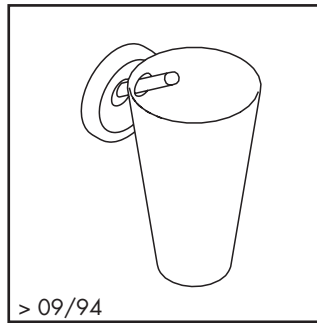
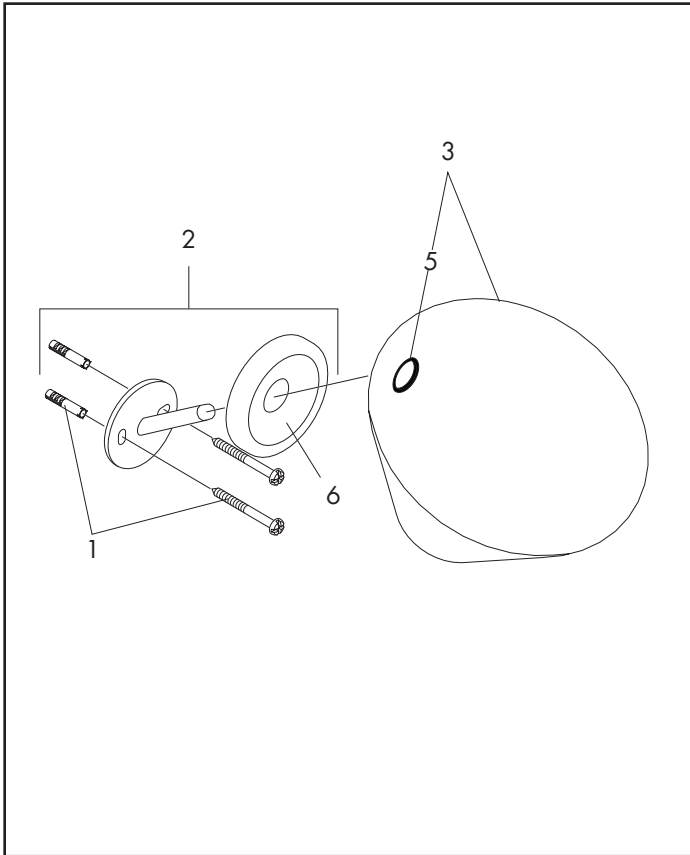
Axor Starck

Tumbler, Soap Dish / Support brosse à dent, Porte-savon / Portavasa, Jabonera



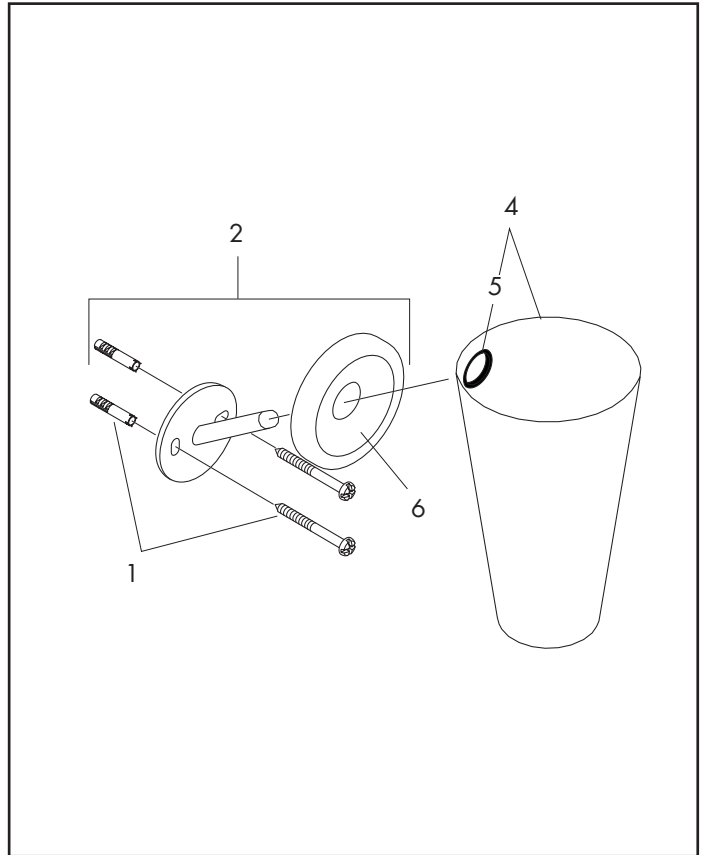
> 09/94

40833XX0



> 09/94

40834XX0



Pos.	Description	Description	Denominación	No./Nr./N°	PG
1	mounting set	set de fixation	Set de fijación	40916000	
2	support	support	Soporte completo	40837XX0	
3	soap dish	porte-savon	Jabonera	40893XX0	
4	tumbler on its own	récipient brosse à dent	Vaso metálico	40894XX0	
5	guide	guide	Arandela	96149000	
6	escutcheon	rosace	Florón	97519XX0	

4.42 XXX = Please see page 4.1 for finish codes / *PG is for Chrome only. See the index for other finishes.
 11/2008 XXX = Description des codes couleur page 4.1 / *PG concerne Chromé seulement. Pour les autres, voir dans la liste des références.
 XXX = Para el código de acabados ver página 4.1 / *La PG vale para Cromado solo. Ver el índice para las otras superficies.