

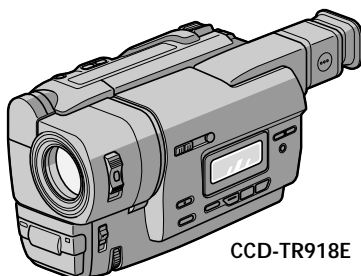
# Video Camera Recorder

## Operating Instructions

Before operating the unit, please read this manual thoroughly, and retain it for future reference.

## ИНСТРУКЦИЯ ПО ЭКСПЛУАТАЦИИ

Перед эксплуатацией аппарата внимательно прочтите, пожалуйста, данное руководство и сохраняйте его для дальнейших справок.



CCD-TR918E

Handycam



video **Hi8 XR**

CCD-TR918E **Hi8**

video **Hi8**

CCD-TR717E **Hi8**

Video **8 XR**

CCD-TR417E/TR427E/TR617E **8**

# Welcome!

Congratulations on your purchase of this Sony Handycam® camcorder. With your Handycam, you can capture life's precious moments with superior picture and sound quality. Your Handycam is loaded with advanced features, but at the same time it is very easy to use. You will soon be producing home video that you can enjoy for years to come.

## WARNING

To prevent fire or shock hazard, do not expose the unit to rain or moisture.

To avoid electrical shock, do not open the cabinet.  
Refer servicing to qualified personnel only.

## NOTICE ON THE SUPPLIED AC POWER ADAPTOR FOR CUSTOMERS IN THE UNITED KINGDOM

A moulded plug complying with BS1363 is fitted to this equipment for your safety and convenience.

Should the fuse in the plug supplied need to be replaced, a 5 AMP fuse approved by ASTA or BSI to BS1362 (i.e., marked with ⚡ or ⚡ mark) must be used.

If the plug supplied with this equipment has a detachable fuse cover, be sure to attach the fuse cover after you change the fuse. Never use the plug without the fuse cover. If you should lose the fuse cover, please contact your nearest Sony service station.

# Добро пожаловать!

Поздравляем Вас с приобретением данной видеокамеры Handycam® фирмы Sony. С помощью Вашей видеокамеры Handycam Вы сможете запечатлеть дорогие Вам мгновения жизни с превосходным качеством изображения и звука.

Ваша видеокамера Handycam оснащена усовершенствованными функциями, но в то же время ее очень легко использовать. Вскоре Вы будете создавать семейные видеопрограммы, которыми можете наслаждаться последующие годы.

## ПРЕДУПРЕЖДЕНИЕ

Для предотвращения возгорания или опасности электрического удара не выставляйте аппарат на дождь или влагу.

Во избежание поражения электрическим током не открывайте корпус.  
За обслуживанием обращаться только к квалифицированному обслуживающему персоналу.



АЯ46

# Table of contents

Checking supplied accessories .....	5
<b>Quick Start Guide</b> .....	6

## Getting started

Using this manual .....	10
Step 1 Preparing the power supply .....	13
Installing the battery pack .....	13
Charging the battery pack .....	14
Connecting to the mains .....	19
Step 2 Inserting a cassette .....	20

## Recording – Basics

Recording a picture .....	21
Shooting backlit subjects (BACK LIGHT) .....	25
Shooting in the dark (NightShot) .....	26
Superimposing the date and time on pictures .....	28
Checking the recording – EDITSEARCH / Rec Review .....	29

## Playback – Basics

Connections for playback .....	30
Playing back a tape .....	33

## Advanced Recording Operations

Recording a still image on a tape – Tape Photo recording (CCD-TR918E only) .....	36
Using the wide mode .....	39
Using the fader function .....	41
Using special effects – Picture effect .....	44
Using special effects – Digital effect (CCD-TR918E only) .....	46
Using the PROGRAM AE function .....	49
Adjusting the exposure manually .....	52
Focusing manually .....	53
Superimposing a title .....	55
Making your own titles .....	57
Using the built-in light (CCD-TR617E/ TR717E/TR918E only) .....	59

## Advanced Playback Operations

Playing back a tape with digital effects (CCD-TR918E only) .....	62
---	----

## Editing

Dubbing a tape .....	64
----------------------	----

## Customizing Your Camcorder

Changing the menu settings .....	66
Resetting the date and time .....	75

## Additional Information

Usable cassettes and playback modes .....	77
Changing the lithium battery in your camcorder .....	80
Troubleshooting .....	82
Self-diagnosis display .....	85
Warning indicators and messages .....	86
Using your camcorder abroad .....	92
Maintenance information and precautions .....	93
Specifications .....	99

## Quick Reference

Identifying the parts and controls .....	103
Quick Function Guide .....	112
Index .....	114

# Оглавление

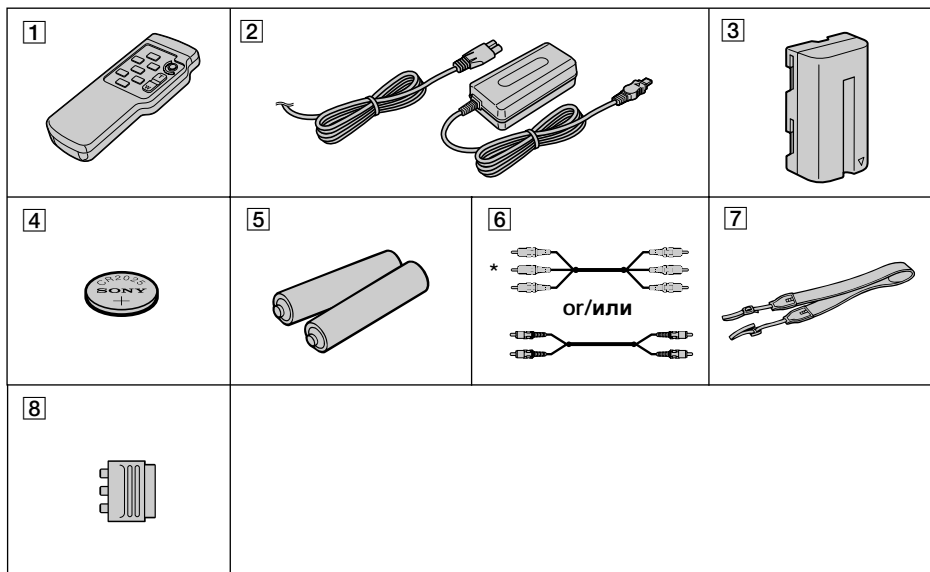
Проверка прилагаемых принадлежностей ...	5	Наложение титра .....	55
<b>Руководство по быстрому запуску</b> .....	8	Создание своих собственных титров ...	57
<hr/>		Использование встроенной подсветки (только CCD-TR617E/TR717E/TR918E) .....	59
<b>Подготовка к эксплуатации</b>		<hr/>	
Использование данного руководства ..	10	<b>Усовершенствованные операции воспроизведения</b>	
Пункт 1 Подготовка источника питания .....	13	Воспроизведение ленты с цифровыми эффектами (только CCD-TR918E) .....	62
Установка батарейного блока .....	13	<hr/>	
Зарядка батарейного блока .....	14	<b>Монтаж</b>	
Подсоединение к сетевой розетке .....	19	Перезапись ленты .....	64
Пункт 2 Установка кассеты .....	20	<hr/>	
<hr/>		<b>Выполнение индивидуальных установок на видеокамере</b>	
<b>Запись – Основные положения</b>		Изменение установок меню .....	66
Запись изображения .....	21	Переустановка даты и времени .....	75
Съемка объектов с задней подсветкой (BACK LIGHT) .....	25	<hr/>	
Съемка в темноте (Ночная съемка) .....	26	<b>Дополнительная информация</b>	
Наложение даты и времени на изображения .....	28	Используемые кассеты и режимы воспроизведения .....	77
Проверка записи– EDITSEARCH / Просмотр записи .....	29	Замена литиевой батарейки в Вашей видеокамере .....	80
<hr/>		Поиск и устранение неисправностей ...	87
<b>Воспроизведение – Основные положения</b>		Индикация самодиагностики .....	90
Подсоединения для воспроизведения .....	30	Предупреждающие индикаторы и сообщения .....	91
Воспроизведение ленты .....	33	Использование Вашей видеокамеры за границей .....	92
<hr/>		Информация по уходу за аппаратом и меры предосторожности .....	93
<b>Усовершенствованные операции съемки</b>		Технические характеристики .....	101
Запись неподвижного изображения на ленту – фотосъемка на ленту .....	36	<hr/>	
Использование широкоэкранный режима .....	39	<b>Оперативный справочник</b>	
Использование функции фейдера .....	41	Обозначение частей и регуляторов ....	103
Использование специальных эффектов – Эффект изображения .....	44	Руководство по быстрым функциям ..	113
Использование специальных эффектов – Цифровой эффект (только CCD- TR918E) .....	46	Алфавитный указатель .....	115
Использование функции PROGRAM AE .....	49	<hr/>	
Регулировка экспозиции вручную .....	52		
Фокусировка вручную .....	53		

# Checking supplied accessories

Make sure that the following accessories are supplied with your camcorder.

# Проверка прилагаемых принадлежностей

Убедитесь, что следующие принадлежности прилагаются к Вашей видеокамере.



- 1** Wireless Remote Commander (1)  
(p. 108)  
CCD-TR427E/TR617E/TR717E/TR918E only
- 2** AC-L10A/L10B/L10C AC power adaptor (1),  
Mains lead (1) (p. 14)
- 3** NP-F330 battery pack (1) (p. 13, 14)
- 4** CR2025 lithium battery (1) (p. 80)  
The lithium battery is already installed in  
your camcorder.
- 5** R6 (size AA) battery for Remote  
Commander (2) (p. 109)  
CCD-TR427E/TR617E/TR717E/TR918E only
- 6** A/V connecting cable (1) (p. 30, 64)  
\* for stereo model
- 7** Shoulder strap (1) (p. 105)
- 8** 21-pin adaptor (1) (p. 31)

- 1** Беспроводный пульт дистанционного  
управления (1) (стр. 108)  
Только CCD-TR427E/TR617E/TR717E/TR918E
- 2** Сетевой адаптер переменного тока AC-  
L10A/L10B/L10C (1), Провод  
электропитания (1) (стр. 14)
- 3** Батарейный блок NP-F330 (1) (стр. 13, 14)
- 4** Литиевая батарейка CR2025 (1) (стр. 80)  
Литиевая батарейка уже установлена в  
Вашей видеокамере.
- 5** Батарейка R6 (размера AA) для пульта  
дистанционного управления (2) (стр. 109)  
Только CCD-TR427E/TR617E/TR717E/TR918E
- 6** Соединительный кабель аудио/видео  
(1) (стр. 30, 64)  
\* Для стереофонической модели
- 7** Плечевой ремень (1) (стр. 105)
- 8** 21-штырьковый адаптер (1) (стр. 31)

Contents of the recording cannot be compensated if recording or playback is not made due to a malfunction of the camcorder, video tape, etc.

Содержание записи не может быть компенсировано в случае, если запись или воспроизведение не выполнены из-за неисправности видеокамеры, видеоленты и т.п.

# Quick Start Guide

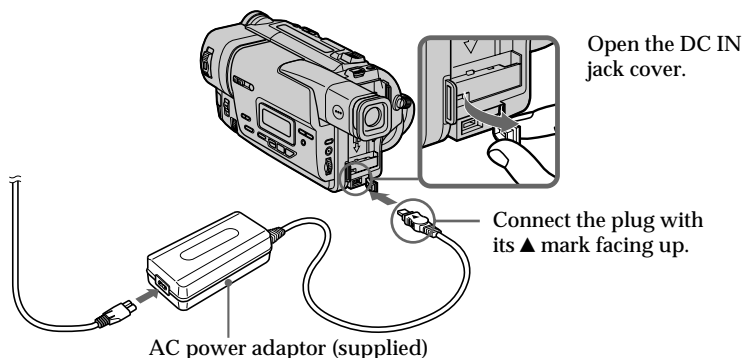


This chapter introduces you to the basic features of your camcorder. See the page in parentheses “( )” for more information.

## 1

### Connecting the mains lead (p. 19)

Use the battery pack when using your camcorder outdoors (p. 13).



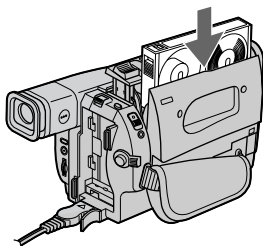
## 2

### Inserting a cassette (p. 20)

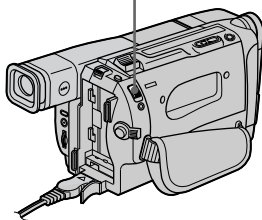
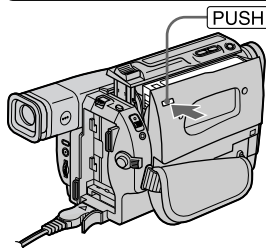
- Slide EJECT in the direction of the arrow while pressing the small blue button.



- Insert a cassette into the cassette compartment with its window facing out.



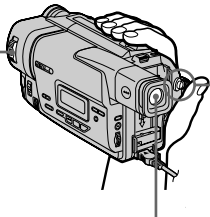
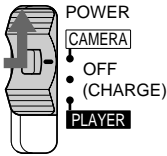
- Close the cassette compartment by pressing the **PUSH** mark on the cassette compartment. The cassette compartment automatically goes down.



# 3

## Recording a picture (p. 21)

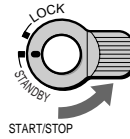
- 1 Set the POWER switch to CAMERA while pressing the small green button.



### Viewfinder

Use the viewfinder placing your eye against its eyecup.  
The picture in the viewfinder is black and white.

- 2 Turn STANDBY to STANDBY. The picture appears in the viewfinder.



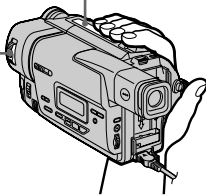
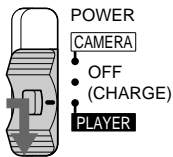
- 3 Press the red button. Your camcorder starts recording. To stop recording, press the red button again.



# 4

## Monitoring the playback picture in the viewfinder (p. 33)

- 1 Set the POWER switch to PLAYER while pressing the small green button.



- 2 Press ◀◀ to rewind the tape.

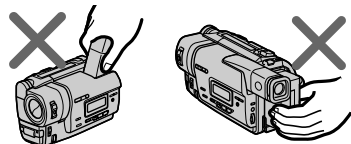


- 3 Press ▶ to start playback.



### NOTE

Do not pick up your camcorder by holding the viewfinder or the battery pack.



# Руководство по быстрому запуску

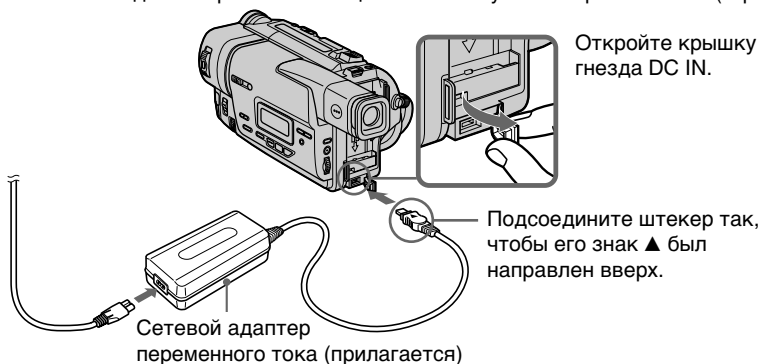


В данной главе приведены основные функции Вашей видеокамеры. Подробные сведения содержатся на странице в круглых скобках “ ( ) ”.

## 1

### Подсоединение провода электропитания (стр. 19)

При пользовании видеокамерой вне помещения используйте батарейный блок (стр. 13).



## 2

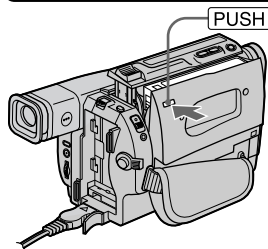
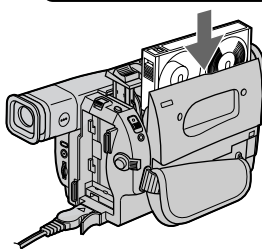
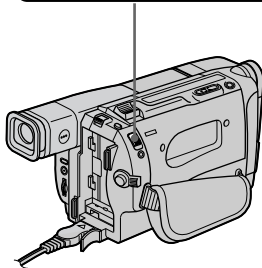
### Установка кассеты (стр. 20)

- 1 Передвиньте переключатель EJECT в направлении стрелки, нажав маленькую синюю кнопку.



- 2 Вставьте кассету в кассетный отсек так, чтобы окошко было обращено наружу.

- 3 Закройте кассетный отсек, нажав метку PUSH на кассетном отсеке. Кассетный отсек автоматически опустится.

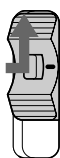




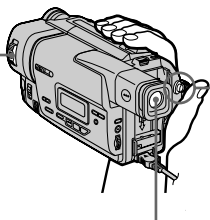
# 3

## Запись изображения (стр. 21)

- 1** Установите переключатель POWER в положение CAMERA, нажав маленькую зеленую кнопку.



POWER в положение CAMERA, нажав маленькую зеленую кнопку.



### Видоискатель

Воспользуйтесь видоискателем, приставив глаз к окуляру. Изображение в видоискателе будет черно-белым

- 2** Поверните рычаг STANDBY в положение STANDBY. В видоискателе появится изображение.



- 3** Нажмите красную кнопку. Видеокамера начнет запись. Для остановки записи нажмите красную кнопку еще раз.



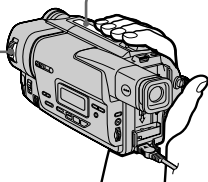
# 4

## Контроль воспроизводимого изображения в видоискателе (стр. 33)

- 1** Установите переключатель POWER в положение PLAYER, нажав маленькую зеленую кнопку.



POWER в положение PLAYER, нажав маленькую зеленую кнопку.



- 2** Нажмите кнопку ◀◀ для перемотки ленты.

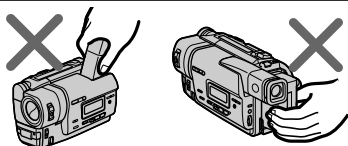


- 3** Нажмите кнопку ▶▶ для начала воспроизведения.



### ПРИМЕЧАНИЕ

Не поднимайте видеокамеру, взявшись за видоискатель или батарейный баок.



## Using this manual

---

The instructions in this manual are for the five models listed in the table on the next page. Before you start reading this manual and operating your camcorder, check the model number by looking at the bottom of your camcorder. The CCD-TR918E is the model used for illustration purposes. Otherwise, the model name is indicated in the illustrations. Any differences in operation are clearly indicated in the text, for example, “CCD-TR918E only.”

As you read through this manual, buttons and settings on your camcorder are shown in capital letters.

e.g. Set the POWER switch to CAMERA.

When you carry out an operation, you can hear a beep sound to indicate that the operation is being carried out.

## Использование данного руководства

---

Инструкция в данном руководстве относится к пяти моделям, перечисленным в таблице на следующей странице. Прежде, чем приступить к ознакомлению с данным руководством и эксплуатации Вашей видеокамеры, проверьте номер модели с нижней стороны видеокамеры. Для иллюстративных целей используется модель CCD-TR918E. В противном случае название модели указывается на рисунках. Всякие отличия в работе четко указываются в тексте, например, “только модель CCD-TR918E”.

При чтении данного руководства учитывайте, что кнопки и установки на видеокамере показаны заглавными буквами.

Прим. Установите выключатель POWER в положение CAMERA.

При выполнении операции на видеокамере Вы сможете услышать зуммерный сигнал, подтверждающий выполнение операции.

Types of differences/Типы отличий

CCD-	TR417E	TR427E	TR617E	TR717E	TR918E
System Система	<b>8</b>	<b>8</b>	<b>8</b>	<b>Hi8</b>	<b>Hi8</b>
S VIDEO OUT	—	—	—	●	●
Digital zoom Цифровой вариообъектив	40× *	80× **	80× **	80× **	80× **
Super NightShot Ночная суперсъемка	—	—	—	—	●
SteadyShot Устойчивая съемка	—	—	●	●	●
Remote sensor Дистанционный датчик	—	●	●	●	●
SUPER LASER LINK	—	—	—	—	●
Photo mode Фоторежим	—	—	—	—	●
PROGRAM AE	●	●	●	●	●
Low lux mode Режим низкого освещения	—	—	—	—	●
Digital effect Цифровой эффект	—	—	—	—	●
Fader function Функция фейдера	●	●	●	●	●
OVERLAP	—	—	—	—	●
WIPE	—	—	—	—	●
Built-in light Встроенная подсветка	—	—	●	●	●
Audio Аудиосигнал	monaural	monaural	monaural	monaural	stereo

- Provided/Имеется
- Not provided/Не имеется

\* 240× in some areas/240× в некоторых областях

\*\* 360× in some areas/360× в некоторых областях

## Using this manual

### Note on TV colour systems

TV colour systems differ from country to country. To view your recordings on a TV, you need a PAL system-based TV.

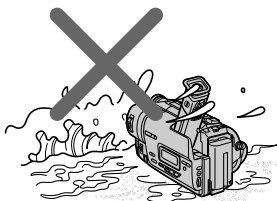
### Copyright precautions

Television programmes, films, video tapes, and other materials may be copyrighted. Unauthorized recording of such materials may be contrary to the provision of the copyright laws.

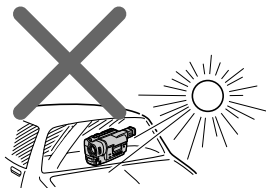
### Precautions on camcorder care

- The viewfinder is manufactured using high-precision technology. However, there may be some tiny black points and/or bright points (red, blue, green or white) that constantly appear in the viewfinder. These points occur normally in the manufacturing process and do not affect the recorded picture in any way. Effective ratio of pixels and/or screen are 99.99% or more.
- Do not let your camcorder get wet. Keep your camcorder away from rain and sea water. Letting your camcorder get wet may cause your camcorder to malfunction. Sometimes this malfunction cannot be repaired [a].
- Never leave your camcorder exposed to temperatures above 60°C (140°F), such as in a car parked in the sun or under direct sunlight [b].
- Do not place your camcorder so as to point the viewfinder toward the sun. The inside of the viewfinder may be damaged [c].

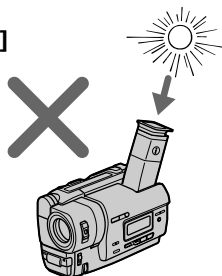
[a]



[b]



[c]



## Использование данного руководства

### Примечание по системам цветного телевидения

Системы цветного телевидения отличаются в зависимости от страны. Для просмотра Ваших записей на экране телевизора Вам необходимо использовать телевизор, основанный на системе PAL.

### Предостережение об авторском праве

Телевизионные программы, кинофильмы, видеоленты и другие материалы могут быть защищены авторским правом. Нелицензированная запись таких материалов может противоречить положениям закона об авторском праве.

### Меры предосторожности при уходе за видеокамерой

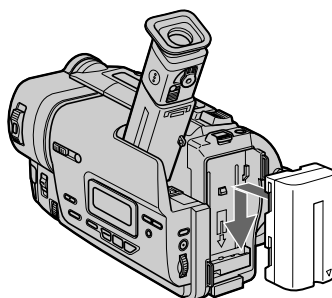
- Видеоискатель изготовлен с помощью высокоточной технологии. Однако в видеоискателе могут постоянно появляться черные и/или яркие цветные точки (красные, синие или зеленые). Появление этих точек вполне нормально для процесса съемки и никоим образом не влияет на записываемое изображение. Соотношение эффективных элементов изображения и/или экрана равно 99,99%.
- Не допускайте, чтобы видеокамера становилась влажной. Предохраняйте видеокамеру от дождя и морской воды. Если Вы намочите видеокамеру, то это может привести к неисправности аппарата, которая не всегда может быть устранена [a].
- Никогда не оставляйте видеокамеру в месте с температурой выше 60°C (140°F), как, например, в автомобиле, оставленном на солнце или под прямым солнечным светом [b].
- Не располагайте свою видеокамеру таким образом, чтобы видеоискатель был направлен на солнце. Иначе может быть повреждено внутреннее устройство видеоискателя [c].

# Step 1 Preparing the power supply

## Installing the battery pack

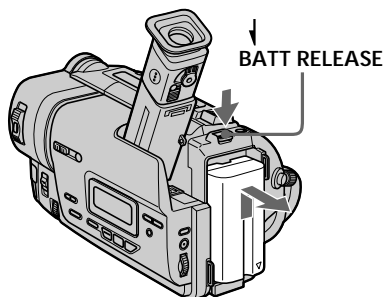
Install the battery pack to use your camcorder outdoors.

Slide the battery pack down until it clicks.



## To remove the battery pack

Slide the battery pack out in the direction of the arrow while pressing ↓ BATT RELEASE down.



## After installing the battery pack

Do not carry your camcorder by holding the battery pack. If you do so, the battery pack may slide off your camcorder unintentionally, damaging your camcorder.

# Пункт 1 Подготовка источника питания

## Установка батарейного блока

Установите батарейный блок для того, чтобы использовать Вашу видеокамеру вне помещения.

Передвиньте батарейный блок вниз.

## Для снятия батарейного блока

Передвиньте батарейный блок в направлении стрелки, нажав кнопку ↓ BATT RELEASE вниз.

## После установки батарейного блока

Не переносите свою видеокамеру, взявшись за батарейный блок. Если Вы так сделаете, батарейный блок может произвольно соскользнуть с Вашей видеокамеры и повредить ее.


## Step 1 Preparing the power supply

### Charging the battery pack

Use the battery pack after charging it for your camcorder.

Your camcorder operates only with the "InfoLITHIUM" battery pack (L series).

- (1) Open the DC IN jack cover and connect the AC power adaptor supplied with your camcorder to the DC IN jack with the plug's ▲ mark facing up.
- (2) Connect the mains lead to the AC power adaptor.
- (3) Connect the mains lead to the mains.
- (4) Set the POWER switch to OFF (CHARGE). Charging begins. The remaining battery time is indicated in minutes on the display window.

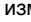
When the remaining battery indicator changes to , normal charge is completed. To fully charge the battery (full charge), leave the battery pack attached for about 1 hour after normal charge is completed until FULL appears in the display window. Fully charging the battery allows you to use the battery longer than usual.

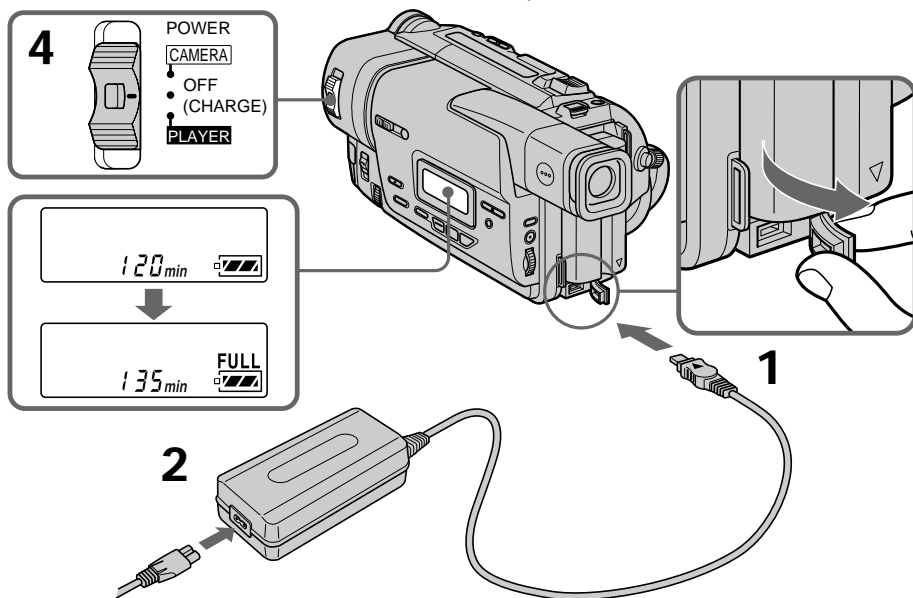
## Пункт 1 Подготовка источника питания

### Зарядка батарейного блока

Используйте батарейный блок для Вашей видеокамеры после его зарядки. Ваша видеокамера работает только с батарейным блоком "InfoLITHIUM" (серии L).

- (1) Откройте крышку гнезда DC IN и подсоедините сетевой адаптер переменного тока, прилагаемый к Вашей видеокамере, к гнезду DC IN, так чтобы штекер ▲ был направлен вверх.
- (2) Подсоедините провод электропитания к сетевому адаптеру переменного тока.
- (3) Подсоедините провод электропитания к сетевой розетке.
- (4) Установите переключатель POWER в положение OFF (CHARGE). Начнется зарядка. В окошке дисплея будет отображаться время оставшегося заряда в минутах.

Если индикатор оставшегося заряда изменится на , это значит, что **нормальная зарядка** завершена. Для полной зарядки батарейного блока (**полная зарядка**) оставьте батарейный блок прикрепленным на месте приблизительно на один час после завершения нормальной зарядки до тех пор, пока в окошке дисплея не появится индикация FULL. Полная зарядка батарейного блока позволяет Вам использовать батарейный блок дольше чем обычно.



## Step 1 Preparing the power supply

### Notes

- Prevent metallic objects from coming into contact with the metal parts of the DC plug of the AC power adaptor. This may cause a short-circuit, damaging the AC power adaptor.
- Keep the battery pack dry.
- When the battery pack is not to be used for a long time, charge the battery pack once fully and then use it until it fully discharges again. Keep the battery pack in a cool place.

### Remaining battery time indicator

The remaining battery time indicator in the display window roughly indicates the recording time.

### Battery pack

The battery pack is charged a little before it leaves the factory.

### Until your camcorder calculates the actual remaining battery time

“---- min” appears in the display window.

While charging the battery pack, no indicator appears or the indicator flashes in the display window in the following cases

- The battery pack is not installed correctly.
- The AC power adaptor is disconnected.
- Something is wrong with the battery pack.

## Charging time/Время зарядки

Battery pack/ Батарейный блок	Full charge (Normal charge)/ Полная зарядка (Нормальная зарядка)
NP-F330 (supplied/прилагается)	150 (90)
NP-F530/F550	210 (150)
NP-F730/F750	300 (240)
NP-F930/F950	390 (330)
NP-F960	420 (360)

Approximate number of minutes to charge an empty battery pack

## Пункт 1 Подготовка источника питания

### Примечание

- Не допускайте контакта металлических предметов с металлическими частями штекера постоянного тока DC и адаптера переменного тока. Это может привести к короткому замыканию и повреждению адаптера переменного тока.
- Сохраняйте батарейный блок сухим.
- Если батарейный блок не будет использоваться в течение длительного времени, полностью зарядите батарейный блок, а затем используйте его до тех пор, пока он снова полностью не разрядится. Храните батарейный блок в прохладном месте.

### Индикатор времени оставшегося заряда батарейного блока

Индикатор времени оставшегося заряда батарейного блока в окошке дисплея приблизительно указывает время записи с помощью видеоискателя.

### Батарейный блок

Батарейный блок уже немного заряжен на предприятии-изготовителе.

### До тех пор, пока Ваша видеокамера определит действительное время оставшегося заряда батарейного блока

В окошке дисплея будет отображаться индикация “---- min”.

### Во время зарядки батарейного блока в окошке дисплея либо не будет никакого индикатора, либо будет мигать индикатор в следующих случаях

- Батарейный блок установлен неправильно.
- Сетевой адаптер переменного тока отсоединен.
- Неисправность батарейного блока.

Приблизительное время в минутах для зарядки полностью разряженного батарейного блока

### Recording time/Время записи

CCD-TR417E/TR427E/TR617E/TR717E

Battery pack/ Батарейный блок	Continuous* / Непрерывная*	Typical** / Типичная**
NP-F330 (supplied/прилагается)	140 (125)	75 (70)
NP-F530	245 (220)	135 (120)
NP-F550	280 (250)	155 (135)
NP-F730	500 (450)	275 (245)
NP-F750	580 (525)	320 (290)
NP-F930	780 (705)	430 (385)
NP-F950	900 (790)	495 (435)
NP-F960	1035 (930)	570 (510)

CCD-TR918E

Battery pack/ Батарейный блок	Continuous* / Непрерывная*	Typical** / Типичная**
NP-F330 (supplied/прилагается)	135 (120)	75 (65)
NP-F530	235 (210)	130 (115)
NP-F550	270 (240)	150 (130)
NP-F730	475 (425)	260 (235)
NP-F750	550 (500)	300 (275)
NP-F930	745 (670)	410 (370)
NP-F950	850 (760)	465 (420)
NP-F960	990 (890)	545 (490)

Approximate number of minutes when you use a fully charged battery

Numbers in parentheses “( )” indicate the time using a normally charged battery.

\* Approximate continuous recording time at 25°C (77°F). The battery life will be shorter if you use your camcorder in a cold environment.

\*\* Approximate number of minutes when recording while you repeat recording start/stop, zooming and turning the power on/off. The actual battery life may be shorter.

Приблизительное время в минутах при использовании полностью заряженного батарейного блока

Числа в скобках “( )” указывают время при использовании батарейного блока с нормальной зарядкой.

\* Приблизительное время непрерывной записи при температуре 25°C (77°F). При использовании видеокамеры в холодных условиях срок службы батарейного блока будет короче.

\*\* Приблизительное время в минутах при записи с неоднократным пуском/остановом записи, наездом видеокамеры и включением/выключением питания. Фактический срок службы заряда батарейного блока может быть короче.



## Step 1 Preparing the power supply

## Пункт 1 Подготовка источника питания

### Playing time/Время воспроизведения

CCD-TR417E/TR427E/TR617E/TR717E

Battery pack/ Батарейный блок	
NP-F330 (supplied/прилагается)	145 (130)
NP-F530	260 (230)
NP-F550	295 (260)
NP-F730	525 (475)
NP-F750	610 (550)
NP-F930	825 (740)
NP-F950	930 (830)
NP-F960	1090 (980)

CCD-TR918E

Battery pack/ Батарейный блок	
NP-F330 (supplied/прилагается)	140 (125)
NP-F530	245 (220)
NP-F550	280 (250)
NP-F730	500 (450)
NP-F750	580 (525)
NP-F930	780 (705)
NP-F950	900 (790)
NP-F960	1035 (930)

Approximate number of minutes when you use a fully charged battery

Numbers in parentheses “( )” indicate the time using a normally charged battery. The battery life will be shorter if you use your camcorder in a cold environment.

### After charging the battery pack

Disconnect the AC power adaptor from the DC IN jack on your camcorder.

Приблизительное время в минутах при использовании полностью заряженного батарейного блока

Числа в скобках “( )” указывают время при использовании батарейного блока с нормальной зарядкой. При использовании видеокamеры в холодных условиях срок службы батарейного блока будет короче.

### После зарядки батарейного блока

Отсоедините сетевой адаптер переменного тока от гнезда DC IN на Вашей видеокamере.


## Step 1 Preparing the power supply

---

### Note on the remaining battery time indicator during recording

The indicator may not be correct, depending on the conditions in which you are recording.

### What is "InfoLITHIUM"?

The "InfoLITHIUM" is a lithium ion battery pack which can exchange data such as battery consumption with compatible electronic equipment. This unit is compatible with the "InfoLITHIUM" battery pack (L series). Your camcorder operates only with the "InfoLITHIUM" battery. "InfoLITHIUM" L series battery packs have the  mark. "InfoLITHIUM" is a trademark of Sony Corporation.


## Пункт 1 Подготовка источника питания

---

### Примечание по индикатору времени оставшегося заряда батарейного блока во время записи

Индикатор может быть неправильным в зависимости от условий, в которых выполняется запись.

### Что такое "InfoLITHIUM"?

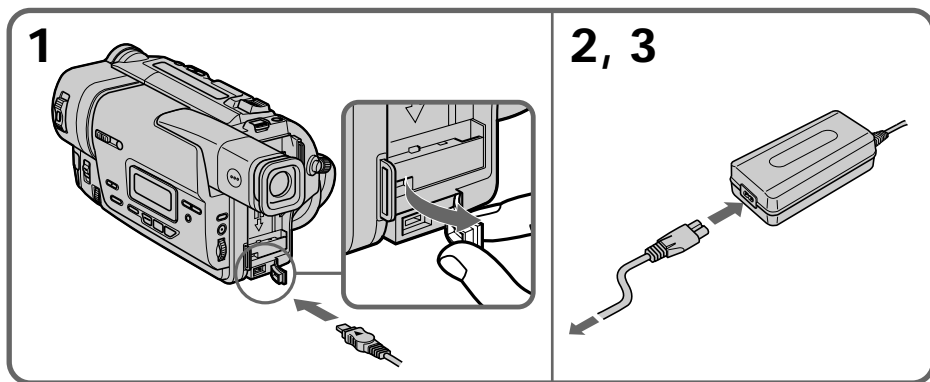
"InfoLITHIUM" представляет собой литиево-ионный батарейный блок, который может обмениваться данными, такими как потребление заряда батарейного блока, с совместимой электронной аппаратурой. Это устройство совместимо с батарейным блоком "InfoLITHIUM" (серии L). Ваша видеокамера работает только с батарейным блоком "InfoLITHIUM". На батарейных блоках "InfoLITHIUM" серии L имеется знак . "InfoLITHIUM" является торговой маркой корпорации Sony Corporation.

## Step 1 Preparing the power supply

### Connecting to the mains

When you use your camcorder for a long time, we recommend that you power it from the mains using the AC power adaptor.

- (1) Open the DC IN jack cover, and connect the AC power adaptor to the DC IN jack on your camcorder with the plug's ▲ mark facing up.
- (2) Connect the mains lead to the AC power adaptor.
- (3) Connect the mains lead to the mains.



### PRECAUTION

The set is not disconnected from the AC power source (mains) as long as it is connected to the mains, even if the set itself has been turned off.

### Notes

- The AC power adaptor can supply power even if the battery pack is attached to your camcorder.
- The DC IN jack has “source priority”. This means that the battery pack cannot supply any power if the mains lead is connected to the DC IN jack, even when the mains lead is not plugged into the mains.

### Using a car battery

Use Sony DC Adaptor/Charger (not supplied).

## Пункт 1 Подготовка источника питания

### Подсоединение к сетевой розетке

Если Вы собираетесь использовать видеокамеру длительное время, рекомендуется использовать питание от электрической сети с помощью сетевого адаптера переменного тока.

- (1) Откройте крышку гнезда DC IN и подсоедините сетевой адаптер переменного тока к гнезду DC IN на Вашей видеокамере, так чтобы знак ▲ на штекере был обращен вверх.
- (2) Подсоедините провод электропитания к сетевому адаптеру переменного тока.
- (3) Подсоедините провод электропитания к сетевой розетке.

### ПРЕДОСТЕРЕЖЕНИЕ

Аппарат не отключается от источника питания перем. тока (электрической сети) до тех пор, пока он подключен к электрической сети, даже если сам аппарат выключен.

### Примечания

- Питание от сетевого адаптера переменного тока может подаваться даже в случае, если батарейный блок прикреплен к Вашей видеокамере.
- Гнездо DC IN имеет “приоритет источника”. Это значит, что питание от батарейного блока не может подаваться, если провод электропитания подсоединен к гнезду DC IN, даже если провод электропитания и не подсоединен к к сетевой розетке.

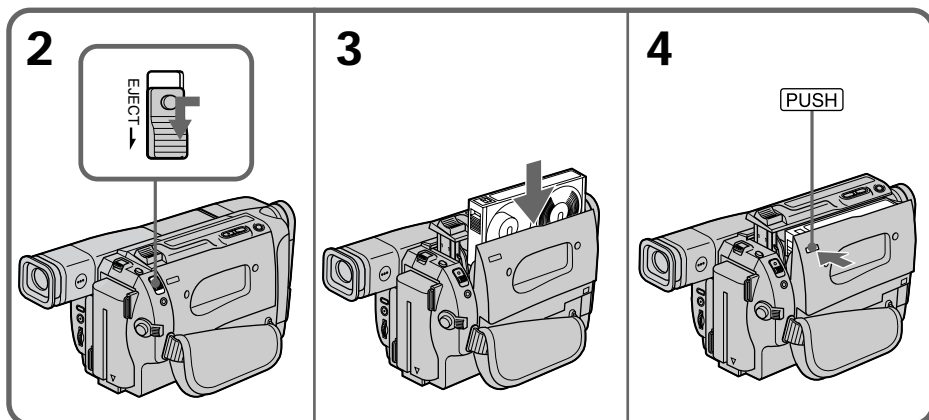
### Использование автомобильного аккумулятора

При этом следует использовать адаптер/зарядное устройство постоянного тока Sony (не прилагается).

## Step 2 Inserting a cassette

When you want to record in the Hi8 system, use Hi8 video cassette Hi8. (CCD-TR717E/TR918E only)

- (1) Prepare the power supply (p. 13).
- (2) Slide EJECT in the direction of the arrow while pressing the small blue button. The cassette compartment automatically lifts up and opens.
- (3) Insert a cassette with its window facing out and the tab on the cassette up.
- (4) Close the cassette compartment by pressing the **PUSH** mark on the cassette compartment. The cassette compartment automatically goes down.



### To eject a cassette

Slide EJECT in the direction of the arrow while pressing the small blue button.

### Note

Do not press the cassette compartment down. Doing so may cause malfunction.

### To prevent accidental erasure

Slide the write-protect tab on the cassette to expose the red mark.

## Пункт 2 Установка кассеты

Если Вы хотите выполнять запись в системе Hi8, используйте видеокассету Hi8 Hi8. (Только CCD-TR717E/TR918E)

- (1) Подготовьте источник питания (стр. 13).
- (2) Нажав маленькую синюю кнопку, передвиньте переключатель EJECT в направлении стрелки. Отсек для кассеты автоматически поднимется вверх и откроется.
- (3) Вставьте кассету, так чтобы окошко было обращено наружу, а лепесток на кассете вверх.
- (4) Закройте отсек для кассеты, нажав метку **PUSH** на отсеке. Отсек для кассеты автоматически опустится вниз.

### Для извлечения кассеты

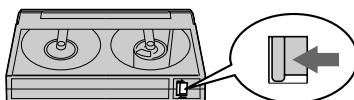
Нажав маленькую синюю кнопку, передвиньте переключатель EJECT в направлении стрелки.

### Примечание

Не нажимайте вниз отсек для кассеты. Это может привести к неисправности.

### Для предотвращения случайного стирания

Передвиньте лепесток защиты записи на кассете, так чтобы появилась красная метка.



## Recording a picture

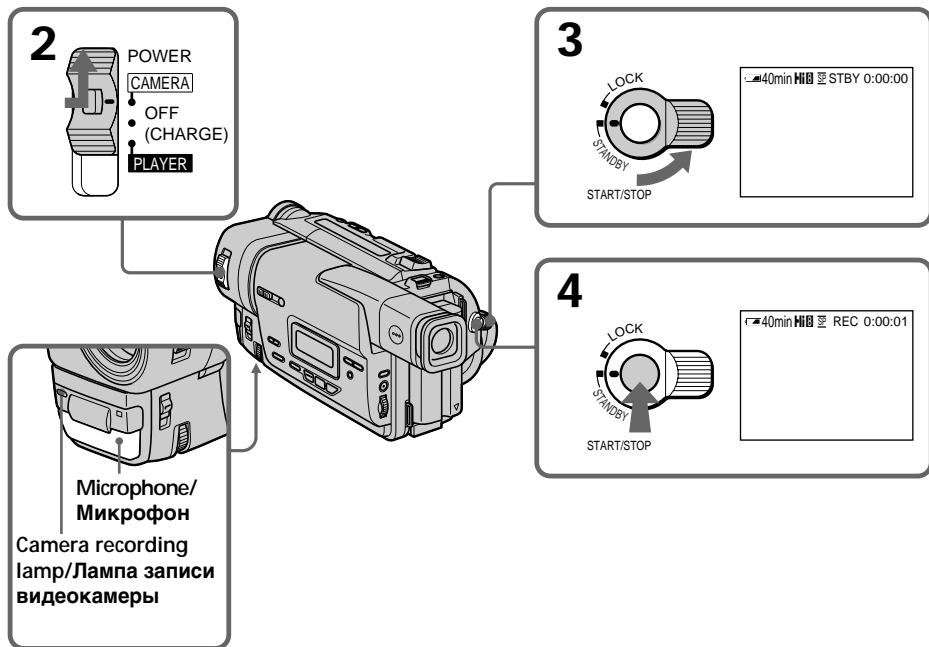
Your camcorder automatically focuses for you.

- (1) Install the power source and insert a cassette. See “Step 1” and “Step 2” for more information (p. 13 to 20).
- (2) Set the POWER switch to CAMERA while pressing the small green button. The lens cover opens.
- (3) Turn STANDBY to STANDBY.
- (4) Press START/STOP. Your camcorder starts recording. The “REC” indicator appears. The camera recording lamp located on the front of your camcorder lights up. To stop recording, press START/STOP again. The recording lamp lights up in the viewfinder.

## Запись изображения

Ваша видеокамера автоматически выполняет фокусировку за Вас.

- (1) Установите источник питания и вставьте кассету. Подробные сведения приведены в “Пункте 1” и “Пункте 2” (стр. 13 – 20).
- (2) Нажав маленькую зеленую кнопку, установите переключатель POWER в положение CAMERA. Откроется крышка объектива.
- (3) Поверните рычаг STANDBY в положение STANDBY.
- (4) Нажмите кнопку START/STOP. Ваша видеокамера начнет запись. Появится индикатор “REC”. Высветится также лампочка записи на передней панели видеокамеры. Для остановки записи нажмите кнопку START/STOP еще раз. В видоискателе будет высвечиваться лампочка записи.



## Recording a picture

---

### Note

Fasten the grip strap firmly. Do not touch the built-in microphone during recording.

### To enable smooth transition

You can make the transition between the last scene you recorded and the next scene smooth as long as you do not eject the cassette. When you exchange the battery pack in the recording mode, set STANDBY to LOCK.

### If you leave your camcorder in the standby mode for 5 minutes while the cassette is inserted

Your camcorder automatically turns off. This is to save battery power and to prevent battery and tape wear. To resume the standby mode, turn STANDBY down and up again. To start recording, press START/STOP.

### To set the counter to 0:00:00

Press COUNTER RESET (p. 106).

## After recording

- (1) Turn STANDBY down to LOCK.
- (2) Eject the cassette.
- (3) Set the POWER switch to OFF (CHARGE).

### After use your camcorder (CCD-TR617E/TR717E/TR918E only)

Remove the battery pack from your camcorder to avoid turning on the built-in light.

## Запись изображения

---

### Примечания

Плотно пристегните ремень для захвата видеокамеры. Не прикасайтесь к встроенному микрофону во время записи.

### Для обеспечения плавного перехода

Вы можете выполнять плавный переход между последним записанным эпизодом и следующим эпизодом до тех пор, пока не извлечете кассету. При замене батарейного блока в режиме записи установите рычаг STANDBY в положение LOCK.

### Если Вы оставите Вашу видеокамеру в режиме готовности на 5 минут при вставленной кассете

Видеокамера выключится автоматически. Это предотвращает расход заряда батарейного блока и износ ленты. Для возобновления режима готовности поверните рычаг STANDBY вниз и снова вверх. Для начала записи нажмите кнопку START/STOP.

### Для установки счетчика в положение 0:00:00

Нажмите кнопку COUNTER RESET (стр. 106).

## После записи

- (1) Поверните рычаг STANDBY в положение LOCK.
- (2) Извлеките кассету.
- (3) Установите переключатель POWER в положение OFF (CHARGE).

### После пользования видеокамерой (только CCD-TR617E/TR717E/TR918E)

Выньте батарейный блок из Вашей видеокамеры во избежание включения встроенной подсветки.

## Recording a picture

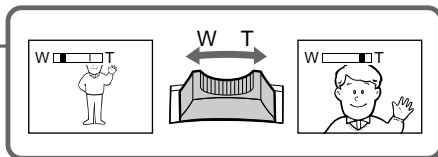
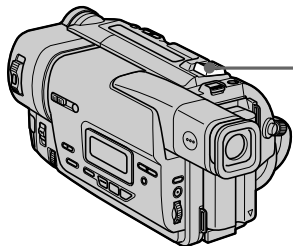
### Using the zoom feature

Move the power zoom lever a little for a slower zoom. Move it further for a faster zoom.

Using the zoom function sparingly results in better-looking recordings.

“T” side: for telephoto (subject appears closer)

“W” side: for wide-angle (subject appears farther away)

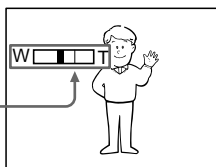


Zoom greater than 20× is performed digitally. To activate digital zoom, select the digital zoom power in D ZOOM in the menu settings. (p. 66) The picture quality deteriorates as the picture is processed digitally.

The right side of the bar shows the digital zooming zone. The digital zooming zone appears when you select the digital zoom power in D ZOOM in the menu settings./

Правая сторона полосы на экране показывает зону цифровой трансфокации.

Зона цифровой трансфокации появляется, когда Вы выбираете увеличение цифрового вариообъектива в команде D ZOOM в установках меню.



## Запись изображения

### Использование функции наезда видеокамеры

Передвиньте рычаг приводного вариообъектива слегка для относительно медленного наезда видеокамеры. Передвиньте его сильнее для ускоренного наезда видеокамеры.

Использование функции наезда видеокамеры в небольшом количестве обеспечивает наилучшие результаты.

Сторона “Т”: для телефото (объект приближается)

Сторона “W”: для широкоугольного вида (объект удаляется)

Наезд видеокамеры более 20х выполняется цифровым методом.

Для активизация цифрового вариообъектива, выберите увеличение цифрового вариообъектива в команде D ZOOM в установках меню. (стр. 66)

Качество изображения ухудшается при цифровой обработке изображения.

## Recording a picture

### When you shoot close to a subject

If you cannot get a sharp focus, move the power zoom lever to the “W” side until the focus is sharp. You can shoot a subject that is at least about 80 cm (about 2 feet 5/8 inch) away from the lens surface in the telephoto position, or about 1 cm (about 1/2 inch) away in the wide-angle position.

### Notes on digital zoom

- Digital zoom starts to function when zoom exceeds 20x.
- The picture quality deteriorates as you go toward the “T” side.

### To record pictures with the viewfinder – adjusting the viewfinder

Adjust the viewfinder lens to your eyesight so that the indicators in the viewfinder come into sharp focus.

Lift up the viewfinder and move the viewfinder lens adjustment lever.

## Запись изображения

### При съемке объекта с близкого положения

Если Вы не можете получить четкой фокусировки, передвиньте рычаг приводного вариообъектива сторону “W” до получения четкой фокусировки. Вы можете выполнять съемку объекта в положении телефото, который отстоит по крайней мере на расстоянии 80 см от поверхности объектива или же около 1 см в положении широкоугольного вида.

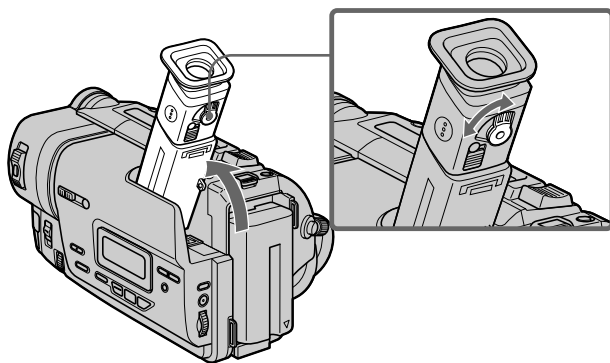
### Примечания к наезду видеокамеры цифровым методом

- Цифровой вариообъектив начинает срабатывать в случае, если наезд видеокамеры превышает 20x.
- Качество изображения ухудшается по мере приближения к стороне “T”.

### Для записи изображений с помощью видоискателя – регулировка видоискателя

Отрегулируйте объектив видоискателя в соответствии со своим зрением, так чтобы индикаторы в видоискателе были четко сфокусированы.

Поднимите видоискатель и подвигайте рычаг регулировки объектива видоискателя.

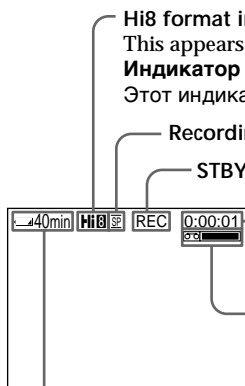




## Recording a picture

### Indicators displayed in the recording mode

The indicators are not recorded on tape.



Hi8 format indicator (CCD-TR717E/TR918E only)

This appears while playing back or recording in Hi8 format./

**Индикатор формата Hi8 (Только CCD-TR717E/TR918E)**

Этот индикатор появляется во время воспроизведения или записи в формате Hi8.

Recording mode indicator/Индикатор режима записи

STBY/REC indicator/Индикатор STBY/REC

Tape counter/Счетчик ленты

Remaining tape indicator

This appears after you insert a cassette and record or play back for a while./

**Индикатор оставшейся ленты**

Этот индикатор появляется после установки кассеты и записи или воспроизведения ее некоторое время.

Remaining battery time indicator/

**Индикатор времени оставшегося заряда батарейного блока**

## Запись изображения

### Индикаторы, отображаемые в режиме записи

Индикаторы не записываются на ленту.

### Shooting backlit subjects (BACK LIGHT)

When you shoot a subject with the light source behind the subject or a subject with a light background, use the backlight function.

Press BACK LIGHT in the recording or standby mode.

The  indicator appears in the viewfinder.

To cancel, press BACK LIGHT again.

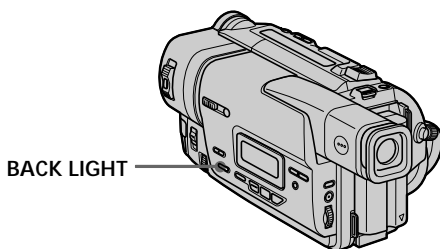
### Съемка объектов с задней подсветкой (BACK LIGHT)

Если Вы выполняете съемку объекта с источником света позади него или же объект со световым фоном, используйте функцию задней подсветки.

Нажмите кнопку BACK LIGHT в режиме записи или ожидания.

В видоискателе появится индикатор .

Для отмены нажмите кнопку BACK LIGHT еще раз.



If you press EXPOSURE when shooting backlit subjects

The backlight function will be canceled.

Если Вы нажмете кнопку EXPOSURE при выполнении съемки объектов с задней подсветкой

Функция задней подсветки будет отменена.

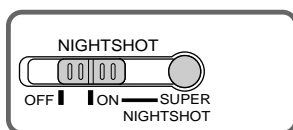
## Recording a picture

### Shooting in the dark (NightShot)

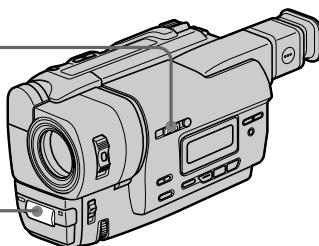
The NightShot function enables you to shoot a subject in a dark place. For example, you can satisfactorily record the environment of nocturnal animals for observation when you use this function.

While your camcorder is in the standby mode, slide NIGHTSHOT to ON.

☒ and “NIGHTSHOT” indicators flash in the viewfinder. To cancel the NightShot function, slide NIGHTSHOT to OFF.



NightShot Light emitter/  
Излучатель подсветки для  
ночной съемки



### Using the Super NightShot mode

– CCD-TR918E only

The Super NightShot mode makes subjects more than four times brighter than those recorded in the NightShot mode.

- (1) Slide NIGHTSHOT to ON in the standby mode. ☒ indicator appears in the viewfinder.
- (2) Press SUPER NIGHTSHOT. S☒ and “SUPER NIGHTSHOT” indicators flash in the viewfinder.  
To cancel the Super NightShot mode, press SUPER NIGHTSHOT again.

### Using the NightShot Light

The picture will be clearer with the NightShot Light on. To enable NightShot Light, set N.S.LIGHT to ON in the menu settings (p. 66).

## Запись изображения

### Съемка в темноте (Ночная съемка)

Функция ночной съемки позволяет Вам выполнять съемку объектов в темных местах. Например, Вы сможете с успехом выполнять съемку ночных животных для наблюдения при использовании данной функции.

В то время, когда видеокамера находится в режиме ожидания, передвиньте переключатель NIGHTSHOT в положение ON. Индикаторы ☒ и “NIGHTSHOT” начнут мигать в видоискателе. Для отмены функции ночной съемки передвиньте переключатель NIGHTSHOT в положении OFF.

### Использование режима ночной суперсъемки

– Только CCD-TR918E

Режим ночной суперсъемки делает объекты более, чем в четыре раза ярче, чем при записи их в режиме ночной съемки.

- (1) Передвиньте переключатель NIGHTSHOT в положение ON в режиме ожидания. Индикатор ☒ появится в видоискателе.
- (2) Нажмите SUPER NIGHTSHOT. Индикаторы S☒ и “SUPER NIGHTSHOT” будут мигать в видоискателе.  
Для отмены режима ночной суперсъемки снова нажмите SUPER NIGHTSHOT.

### Использование подсветки для ночной съемки

При включенной подсветке для ночной съемки изображение будет более четким. Для включения подсветки для ночной съемки установите команду N.S.LIGHT в положение ON в установках меню (стр. 66).

## Recording a picture

### Notes

- Do not use the NightShot function in bright places (ex. outdoors in the daytime). This may cause your camcorder to malfunction.
- When you keep NIGHTSHOT set to ON in normal recording, the picture may be recorded in incorrect or unnatural colours.
- If focusing is difficult with the autofocus mode when using the NightShot function, focus manually.

While using the NightShot function, you can not use the following functions:

- Exposure
- PROGRAM AE
- Fader\* (CCD-TR918E only)
- Digital effect\* (CCD-TR918E only)

\* You cannot use these functions only in the Super NightShot mode.

**Shutter speed in the Super NightShot mode (CCD-TR918E only)**

The shutter speed will be automatically changed depending on the brightness of the scene.

**The SUPER NIGHTSHOT button does not work (CCD-TR918E only):**

- while the fader function is set or in use
- while the digital effect function is in use
- when NIGHTSHOT is set to OFF

### NightShot Light

NightShot Light rays are infrared and so are invisible. The maximum shooting distance using the NightShot Light is about 3 m (10 feet).

The shooting distance will be twice or more in the Super NightShot mode (CCD-TR918E only).

## Запись изображения

### Примечания

- Не используйте функцию ночной съемки в ярких местах (например, на улице в дневное время). Это может привести к неисправности Вашей видеокамеры.
- При удержании установки NIGHTSHOT в положении ON во время нормальной записи изображение может быть записано в неправильных или неестественных цветах.
- Если фокусировка затруднена в автоматическом режиме при использовании функции ночной съемки, выполните фокусировку вручную.

**При использовании функции ночной съемки Вы не можете использовать следующие функции:**

- Экспозиция
- PROGRAM AE
- Фейдер\* (Только CCD-TR918E)
- Цифровой эффект\* (Только CCD-TR918E)

\* Вы не можете использовать эти функции только в режиме ночной суперсъемки.

**Скорость затвора в режиме ночной суперсъемки (только CCD-TR918E)**

Скорость затвора будет автоматически изменяться в зависимости от яркости эпизода.

**Кнопка SUPER NIGHTSHOT не работает (только CCD-TR918E):**

- если установлена или используется функция фейдера
- если используется функция цифрового эффекта
- если переключатель NIGHTSHOT установлен в положение OFF

### Подсветка для ночной съемки

Лучи подсветки для ночной съемки являются инфракрасными и поэтому невидимы.

Максимальное расстояние для съемки при использовании подсветки для ночной съемки равно примерно 3 м.

В режиме ночной суперсъемки расстояние для съемки будет в два или более раз больше (только модель CCD-TR918E).

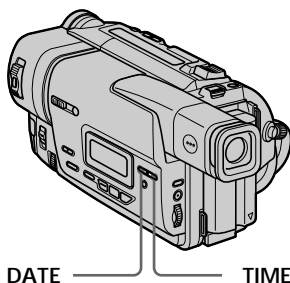
## Recording a picture

### Superimposing the date and time on pictures

You can record the date or time displayed in the viewfinder superimposed on the picture. Carry out the following operations in the standby or recording mode.

Press DATE to record the date.  
Press TIME to record the time.  
Press DATE (or TIME), then press TIME (or DATE) to record the date and time.

Press DATE and/or TIME again. The date and/or time indicator disappears.



The default clock setting is set to London time for United Kingdom and to Paris time for the other European countries. You can reset the clock in the menu settings (p. 66).

#### Note

The date and time indicators recorded manually cannot be deleted.

#### If you do not record the date and time in the picture

Record the date and time in the black screen as the background for about 10 seconds, then erase the date and time indicators before starting actual recording.

## Запись изображения

### Наложение даты и времени на изображения

Вы можете записывать дату или время, отображаемые в видоискателе, которые будут наложены на изображение. Выполните следующие операции в режиме ожидания или записи.

Нажмите кнопку DATE для записи даты.  
Нажмите кнопку TIME для записи времени.  
Нажмите кнопку DATE (или TIME), затем нажмите кнопку TIME (или DATE) для записи даты и времени.

Нажмите кнопку DATE и/или TIME еще раз. Индикатор даты и/или времени исчезнет.

Часы установлены по умолчанию на время Лондона для Соединенного Королевства и на время Парижа для других европейских стран. Вы можете переустановить часы в установках меню (стр. 66).

#### Примечание

Индикаторы даты и времени, записанные вручную, не могут быть удалены.

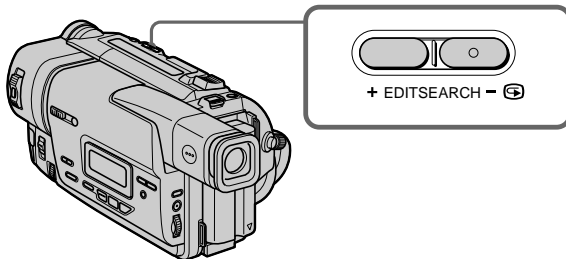
#### Если Вы не записываете дату и время на изображении

Запишите дату и время на фоне черного экрана в течение 10 секунд, затем сотрите индикаторы даты и времени перед тем, как начать действительную запись.

# Checking the recording

## - EDITSEARCH / Rec Review

You can use these buttons to check the recorded picture or shoot so that the transition between the last recorded scene and the next scene you record is smooth.



### EDITSEARCH

You can search for the next recording start point.

Hold down the +/- (⊞) side of EDITSEARCH in the standby mode. The recorded section is played back.

+ : to go forward

- : to go backward

Release EDITSEARCH to stop playback. If you press START/STOP, re-recording begins from the point you released EDITSEARCH.

### Rec Review

You can check the last recorded section.

Press the - (⊞) side of EDITSEARCH momentarily in the standby mode.

The last few seconds of the recorded section are played back.

# Проверка записи

## - EDITSEARCH / Просмотр записи

Вы можете использовать эти кнопки для проверки записанного изображения или съемки, так чтобы переход между последним записанным эпизодом и следующим записываемым эпизодом был плавным.

### EDITSEARCH

Вы можете выполнять поиск места начала следующей записи.

Держите нажатой сторону +/- (⊞) кнопки EDITSEARCH в режиме ожидания. Будет воспроизведена записанная часть.

+ : для продвижения вперед

- : для продвижения назад

Отпустите кнопку EDITSEARCH для остановки воспроизведения. Если Вы нажмете кнопку START/STOP, начнется перезапись с того места, где Вы отпустили кнопку EDITSEARCH.

### Просмотр записи

Вы можете проверить последнюю записанную часть.

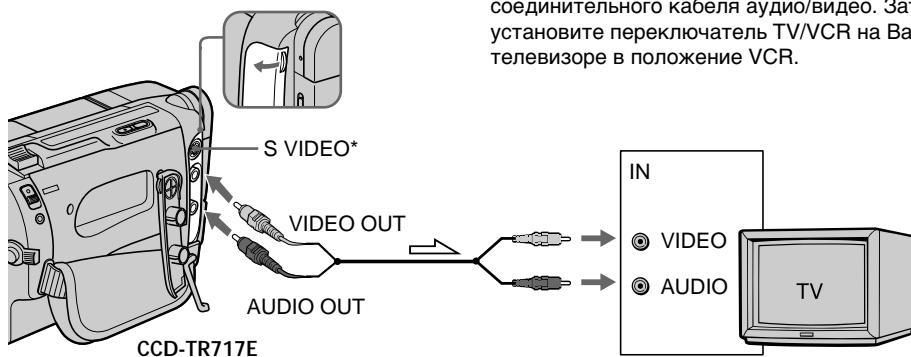
Нажмите кратковременно сторону - (⊞) кнопки EDITSEARCH в режиме ожидания. Будут воспроизведены последние несколько секунд записанной части.

## Connections for playback

Connect your camcorder to your TV or VCR with the A/V connecting cable supplied with your camcorder to watch the playback picture on the TV screen. When monitoring the playback picture on the TV screen, we recommend that you power your camcorder from the mains using the AC power adaptor (p. 19). Refer to the operating instructions of your TV or VCR.

Open the jack cover. Connect your camcorder to the TV using the A/V connecting cable. Then, set the TV/VCR selector on the TV to VCR.

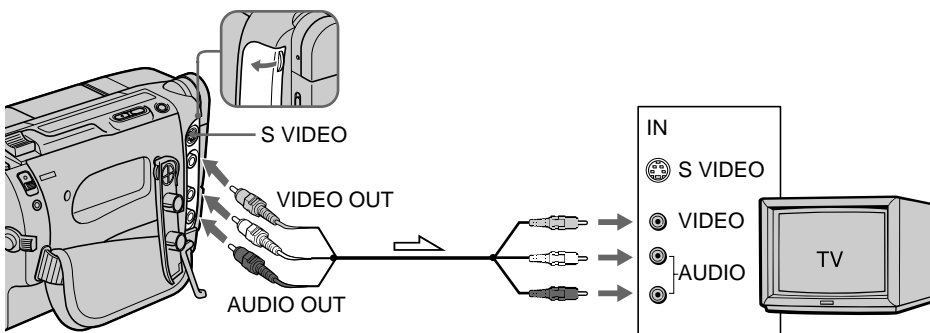
### CCD-TR417E/TR427E/TR617E/TR717E



➡ : Signal flow / Передача сигнала

\* CCD-TR717E only / Только CCD-TR717E

### CCD-TR918E



➡ : Signal flow / Передача сигнала

## Подсоединения для воспроизведения

Подсоедините Вашу видеокамеру к Вашему телевизору или КВМ с помощью соединительного кабеля аудио/видео, который прилагается к Вашей видеокамере для просмотра воспроизводимого изображения на экране телевизора. При управлении воспроизводимым изображением на экране телевизора рекомендуется подключить питание к Вашей видеокамере от сетевой розетки с помощью сетевого адаптера переменного тока (стр. 19). См. инструкцию по эксплуатации Вашего телевизора или КВМ.

Откройте крышку гнезд. Подсоедините Вашу видеокамеру к телевизору с помощью соединительного кабеля аудио/видео. Затем, установите переключатель TV/VCR на Вашем телевизоре в положение VCR.

## Connections for playback

### If your TV is already connected to a VCR

Connect your camcorder to the LINE IN input on the VCR by using the A/V connecting cable supplied with your camcorder. Set the input selector on the VCR to LINE.

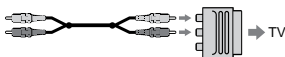
### If your TV or VCR is a monaural type

#### – CCD-TR918E only

Connect the yellow plug for video and the white plug for audio on both your camcorder and the TV or the VCR (you do not connect the red plug). With this connection, the sound is monaural.

### If your TV/VCR has a 21-pin connector (EUROCONNECTOR)

Use the 21-pin adaptor supplied with your camcorder.



### To connect to a TV or VCR without Video/Audio input jacks

Use a PAL system RFU adaptor (not supplied). Refer to the operating instructions of your TV or VCR and the RFU adaptor. With an RFU adaptor, the sound is monaural even on stereo models.

### If your TV or VCR has an S video jack (CCD-TR717E/TR918E only)

Connect using an S video cable (not supplied) to obtain high-quality pictures. With this connection, you do not need to connect the yellow (video) plug of the A/V connecting cable. Connect the S video cable (not supplied) to the S video jacks on both your camcorder and the TV or the VCR.

## Подсоединения для воспроизведения

### Если Ваш телевизор уже подсоединен к КВМ

Подсоедините Вашу видеокамеру к входному гнезду LINE IN на КВМ с помощью соединительного кабеля аудио/видео, который прилагается к Вашей видеокамере. Установите селектор входного сигнала на КВМ в положение LINE.

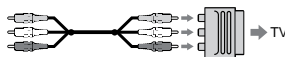
### Если Ваш телевизор или КВМ монофонического типа

#### – Только CCD-TR918E

Подсоедините желтый штекер для видеосигнала и белый штекер для аудиосигнала к Вашей видеокамере и телевизору или КВМ (Вам не нужно подсоединять красный штекер). При данном соединении звук будет монофоническим.

### Если в Вашем телевизоре/КВМ имеется 21-штырьковый разъем (EUROCONNECTOR)

Воспользуйтесь 21-штырьковым адаптером, прилагаемым к Вашей видеокамере.



### Для подсоединения к Вашему телевизору или КВМ без входных гнезд аудио/видео

Используйте ВЧ-адаптер системы PAL (не прилагается).

Обратитесь к инструкции по эксплуатации Вашего телевизора или КВМ и ВЧ-адаптера. При использовании ВЧ-адаптера звук будет монофоническим.

### Если в Вашем телевизоре или КВМ имеется гнездо S видео (Только CCD-TR717E/TR918E)

Выполните соединение с помощью кабеля S видео (не прилагается) для получения высококачественного изображения. При данном соединении Вам не нужно подсоединять желтый штекер (видео) соединительного кабеля аудио/видео. Подсоедините кабель S видео (не прилагается) к гнездам S видео на Вашей видеокамере и Вашем телевизоре или КВМ.

## Connections for playback

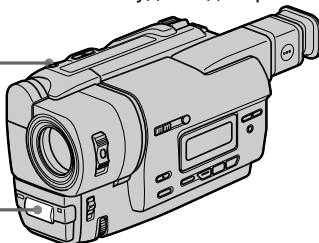
### Using the AV cordless IR receiver

#### – CCD-TR918E only

Once you connect the AV cordless IR receiver (not supplied) to your TV or VCR, you can easily view the picture on your TV. For details, refer to the operating instructions of the AV cordless IR receiver.

S.LASER LINK

SUPER LASER LINK emitter/  
Излучатель SUPER LASER LINK



- (1) After connecting your TV and AV cordless IR receiver, set the POWER switch on the AV cordless IR receiver to ON.
- (2) Turn the TV on and set the TV/VCR selector on the TV to VCR.
- (3) Press S.LASER LINK. The lamp of S.LASER LINK lights up.
- (4) Press ► on your camcorder to start playback.
- (5) Point the SUPER LASER LINK emitter at the AV cordless IR receiver. Adjust the position of your camcorder and the AV cordless IR receiver to obtain clear playback pictures.

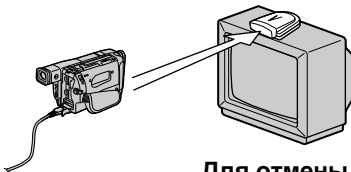
## Подсоединения для воспроизведения

### Использование беспроводного ИК аудиовидеоприемника

#### – Только CCD-TR918E

После подсоединения беспроводного ИК аудиовидеоприемника к Вашему телевизору (не прилагается) Вы можете легко наблюдать изображение на экране Вашего телевизора. Подробные сведения содержатся в инструкции по эксплуатации беспроводного ИК аудиовидеоприемника.

- (1) После подсоединения к Вашему телевизору беспроводного ИК аудиовидеоприемника установите переключатель POWER на беспроводном ИК аудиовидеоприемнике в положение ON.
- (2) Включите телевизор и установите селектор TV/VCR на телевизоре в положение VCR.
- (3) Нажмите кнопку S.LASER LINK. Высветится лампочка S.LASER LINK.
- (4) Нажмите кнопку ► на Вашей видеокамере для начала включения воспроизведения.
- (5) Направьте излучатель LASER LINK на беспроводный ИК аудиовидеоприемник. Отрегулируйте положение Вашей видеокамеры и беспроводного ИК аудиовидеоприемника для получения четкого воспроизводимого изображения.



### To cancel the super laser link function

Press S.LASER LINK. The lamp on the S.LASER LINK button goes out.

If you turn the power off  
Super laser link turns off automatically.

#### Note

When super laser link is activated (the S.LASER LINK button is lit), your camcorder consumes power. Press S.LASER LINK to turn off the super laser link function when it is not needed.

### Для отмены функции лазерного суперканала передачи сигналов

Нажмите кнопку S.LASER LINK. Лампочка на кнопке S.LASER LINK погаснет.

#### Если Вы выключите питание

Лазерный суперканал передачи сигналов выключится автоматически.

#### Примечание

При включенном лазерном канале передачи сигналов (при этом высвечивается кнопка S.LASER LINK) Ваша видеокамера потребляет питание. Нажмите кнопку S.LASER LINK для выключения функции лазерного суперканала передачи сигналов, если она не требуется.



## Playing back a tape

You can monitor the playback picture on a TV screen after connecting your camcorder to a TV or VCR. You can also monitor the picture in the viewfinder.

You can control playback using the Remote Commander supplied with your camcorder. (CCD-TR427E/TR617E/TR717E/TR918E only)

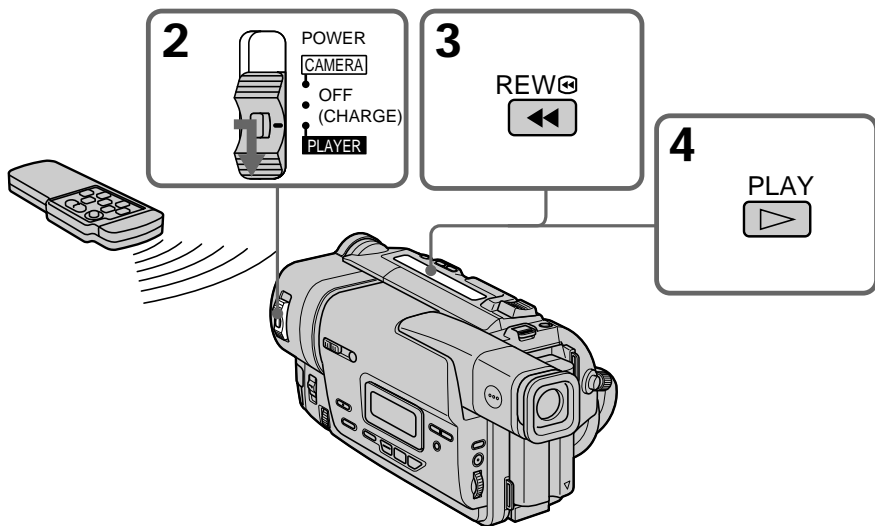
- (1) Install the power source and insert the recorded tape.
- (2) Set the POWER switch to PLAYER while pressing the small green button.
- (3) Press ◀◀ to rewind the tape.
- (4) Press ▶▶ to start playback.

## Воспроизведение ленты

Вы можете контролировать воспроизводимое изображение на экране телевизора после подсоединения Вашей видеокамеры к телевизору или КВМ. Вы можете также контролировать изображение в видеоскатель.

Вы можете контролировать воспроизведение с помощью пульта дистанционного управления, прилагаемого к Вашей видеокамере. (Только CCD-TR427E/TR617E/TR717E/TR918E)

- (1) Установите источник питания и вставьте записанную ленту.
- (2) Нажав маленькую зеленую кнопку, установите переключатель POWER в положение PLAYER.
- (3) Нажмите кнопку ◀◀ для ускоренной перемотки ленты назад.
- (4) Нажмите кнопку ▶▶ для включения воспроизведения.



### To stop playback

Press ■.

### Для остановки воспроизведения

Нажмите кнопку ■.

## Playing back a tape

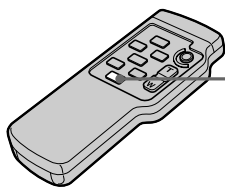
### To control the display of the screen indicators

#### – CCD-TR427E/TR617E/TR717E/TR918E only

Press DISPLAY on the Remote Commander supplied with your camcorder.

The indicators appear on the TV screen.

To make the indicators disappear, press DISPLAY again.



## Воспроизведение ленты

### Для управления дисплеем экранных индикаторов

#### – Только CCD-TR427E/TR617E/TR717E/TR918E

Нажмите кнопку DISPLAY на пульте дистанционного управления, который прилагается к Вашей видеокамере.

На экране телевизора появятся индикаторы.

Для того, чтобы индикаторы исчезли, нажмите еще раз кнопку DISPLAY.

### Various playback modes

To operate video control buttons, set the POWER switch to PLAYER.

#### To view a still picture (playback pause)

Press **II** during playback. To resume playback, press **II** or **▶**.

#### To advance the tape

Press **▶▶** in the stop mode. To resume normal playback, press **▶**.

#### To rewind the tape

Press **◀◀** in the stop mode. To resume normal playback, press **▶**.

#### To locate a scene monitoring the picture (picture search)

Keep pressing **◀◀** or **▶▶** during playback. To resume normal playback, release the button.

### Переменные режимы воспроизведения

Для управления кнопками видеоконтроля установите переключатель POWER в положение PLAYER.

#### Для просмотра неподвижного изображения (пауза воспроизведения)

Нажмите во время воспроизведения кнопку **II**. Для возобновления обычного воспроизведения нажмите кнопку **II** или кнопку **▶**.

#### Для ускоренной перемотки ленты вперед

Нажмите в режиме остановки кнопку **▶▶**. Для возобновления обычного воспроизведения нажмите кнопку **▶**.

#### Для ускоренной перемотки ленты назад

Нажмите в режиме остановки кнопку **◀◀**. Для возобновления обычного воспроизведения нажмите кнопку **▶**.

#### Для отыскания эпизода во время контроля изображения (поиск изображения)

Держите нажатой кнопку **◀◀** или **▶▶** во время воспроизведения. Для восстановления обычного воспроизведения отпустите кнопку.

## Playing back a tape

---

### To monitor the high-speed picture while advancing or rewinding the tape (skip scan)

Keep pressing ◀◀ while rewinding or ▶▶ while advancing the tape. To resume rewinding or advancing, release the button.

### To view the picture at slow speed (slow playback)

– CCD-TR427E/TR617E/TR717E/TR918E only

Press ▶▶ on the Remote Commander during playback. To resume normal playback, press ▶.

---

### In the various playback modes

Sound is muted.

### When the playback pause mode lasts for 5 minutes

Your camcorder automatically enters the stop mode. To resume playback, press ▶.

### If slow playback lasts for about 1 minute (CCD-TR427E/TR617E/TR717E/TR918E only)

Your camcorder automatically returns to normal speed.

### When you play back a tape recorded (CCD-TR417E/TR427E/TR617E/TR717E only)

Noise may appear during playback pause mode, slow playback (CCD-TR427E/TR617E/TR717E/only) or picture search.

### When you play back a tape in reverse

Horizontal noise appears at the center or top and bottom of the screen. This is normal.

### The tapes recorded in the Hi8 format (CCD-TR417E/TR427E/TR617E only)

You can play back the tapes recorded in the Hi8 video system on your camcorder.

## Воспроизведение ленты

---

### Для контроля изображения на высокой скорости во время ускоренной перемотки ленты вперед или назад (поиск методом прогона)

Держите нажатой кнопку ◀◀ во время ускоренной перемотки ленты назад или кнопку ▶▶ во время ускоренной перемотки ленты вперед. Для возобновления обычной перемотки ленты вперед или назад отпустите кнопку.

### Для просмотра изображения на замедленной скорости (замедленное воспроизведение)

– Только CCD-TR427E/TR617E/TR717E/TR918E

Нажмите во время воспроизведения кнопку ▶▶ на пульте дистанционного управления.

Для возобновления обычного воспроизведения нажмите кнопку ▶.

---

### В переменных режимах воспроизведения

Звук будет приглушен.

### Если режим паузы воспроизведения продлится 5 минут

Ваша видеокамера автоматически войдет в режим остановки. Для возобновления воспроизведения нажмите кнопку ▶.

### Если замедленное воспроизведение продлится около 1 минуты (Только CCD-TR427E/TR617E/TR717E/TR918E)

Ваша видеокамера автоматически переключится на нормальную скорость.

### При воспроизведении записанной ленты (Только CCD-TR417E/TR427E/TR617E/TR717E)

В режиме паузы воспроизведения, замедленного воспроизведения (только CCD-TR427E/TR617E/TR717E) или поиска изображения могут появиться помехи.

### При воспроизведении ленты в обратном направлении

На экране могут появиться горизонтальные помехи по центру или же вверху и внизу экрана. Это является нормальным.

### Ленты, записанные в формате Hi8 (Только CCD-TR417E/TR427E/TR617E)

Вы можете воспроизводить на Вашей видеокамере ленты, записанные в видеосистеме Hi8.

## Recording a still image on a tape – Tape Photo recording

### – CCD-TR918E only

You can record a still picture like a photograph. This mode is useful when you want to record a picture such as a photograph or when you print a picture using a video printer (not supplied).

#### NORMAL PHOTO/ ОБЫЧНОЕ ФОТО

This mode records a still picture for about seven seconds./  
В этом режиме неподвижное изображение записывается около семи секунд.

#### FADE PHOTO/ ФОТО С ВВЕДЕНИЕМ/ ВЫВЕДЕНИЕМ ИЗОБРАЖЕНИЯ



#### SHUTTER PHOTO/ ФОТО С ЗАТВОРОМ



- (1) While your camcorder is in the standby mode, select the photo mode in the menu settings (p. 66).
- (2) Keep pressing PHOTO lightly until a still picture appears. The CAPTURE indicator appears. Recording does not start yet. To change the still picture, release PHOTO, select a still picture again, and then press and hold PHOTO lightly.
- (3) Press PHOTO deeper.

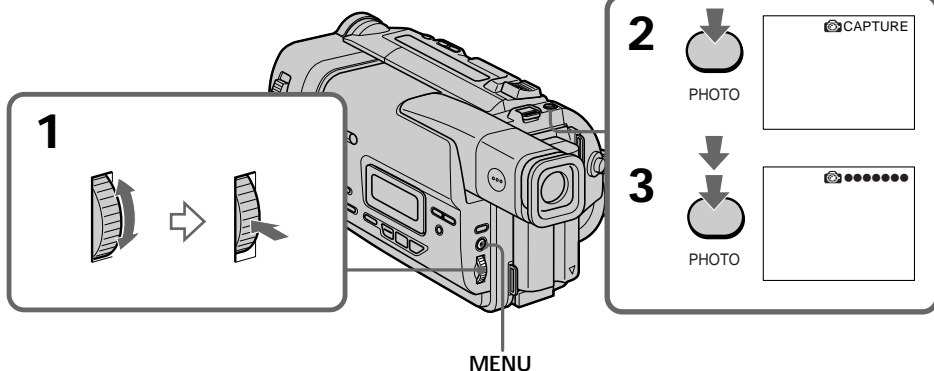
The still picture in the viewfinder is recorded for about seven seconds. The sound during those seven seconds is also recorded. The still image is displayed in the viewfinder until recording is completed.

## Запись неподвижного изображения на ленту – фотосъемка на ленту

### – Только CCD-TR918E

Вы можете записывать неподвижное изображение подобно фотографии. Данный режим полезен, если Вы хотите записывать изображение в виде фотоснимка или же при выполнении отпечатков с помощью видеопринтера (не прилагается).

- (1) В то время, когда Ваша видеокамера находится в режиме ожидания, выберите фоторежим в установках меню (стр. 66).
- (2) Держите слегка нажатой кнопку PHOTO до тех пор, пока не появится неподвижное изображение. Появится индикация CAPTURE. Запись пока еще не началась. Для изменения неподвижного изображения отпустите кнопку PHOTO, выберите неподвижное изображение снова, а затем нажмите и держите слегка нажатой кнопку PHOTO.
- (3) Нажмите кнопку PHOTO сильнее. Неподвижное изображение в видоискателе будет записываться около семи секунд. В течение этих семи секунд будет записываться и звук. Неподвижное изображение будет отображаться в видоискателе до тех пор, пока запись не будет завершена.



## Recording a still image on a tape – Tape Photo recording

### Notes

- During tape photo recording, you cannot change the mode or setting of the following functions:
  - Digital effect
  - Fader
  - PROGRAM AE
  - Picture effect
  - Exposure
  - Wide mode
  - Backlight
  - Super NightShot
- The PHOTO button does not work:
  - while the digital effect function is set or in use.
  - while the fader function is in use.
- When recording a still picture, do not shake your camcorder. The picture may fluctuate.

### To use the tape photo recording function

#### during normal CAMERA recording

Press PHOTO deeper. The still picture is then recorded for about seven seconds and your camcorder returns to the standby mode. You cannot select another still picture.

## Запись неподвижного изображения на ленту – фотосъемка на ленту

### Примечания

- Во время фотосъемки на ленту Вы не можете изменять режим или установку следующих функций:
  - Цифровой эффект
  - Фейдер
  - PROGRAM AE
  - Эффект изображения
  - Экспозиция
  - Широкоэкранный режим
  - Задняя подсветка
  - Ночная суперсъемка
- Кнопка PHOTO не работает:
  - если установлена или используется функция цифрового эффекта.
  - если используется функция фейдера.
- При записи неподвижного изображения не трясите Вашу видеокамеру. Изображение может быть неустойчивым.

### Для использования функции фотосъемки на ленту во время обычной записи в режиме CAMERA

Нажмите сильнее кнопку PHOTO.

Неподвижное изображение будет записываться около семи секунд, а затем видеокамера вернется в режим ожидания. Вы не сможете при этом выбрать другое неподвижное изображение.

## Recording a still image on a tape – Tape Photo recording

### Printing the still picture

You can print a still picture by using the video printer (not supplied). Connect the video printer using the A/V connecting cable supplied with your camcorder.

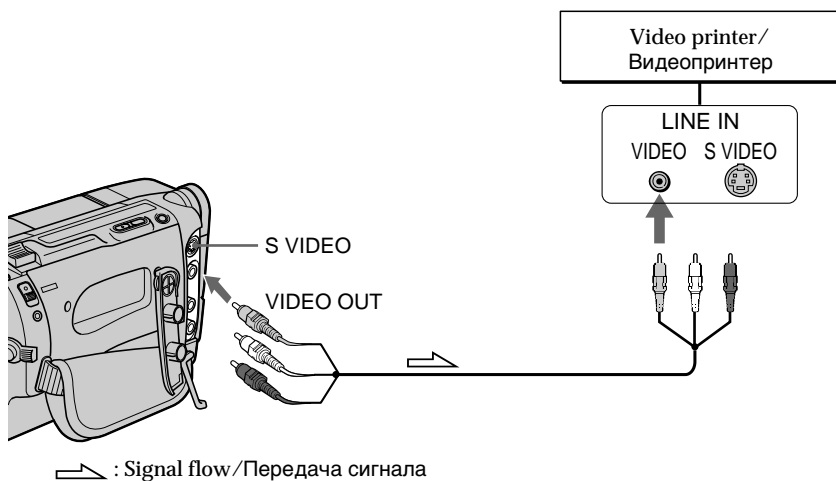
Connect the yellow plug of the cable to the video jack on both your camcorder and the video printer. Refer to the operating instructions of the video printer as well.

## Запись неподвижного изображения на ленту – фотосъемка на ленту

### Печатание неподвижного изображения

Вы можете напечатать неподвижное изображение с помощью видеопринтера (не прилагается). Подсоедините видеопринтер с использованием соединительного кабеля аудио/видео, прилагаемого к Вашей видеокамере.

Подсоедините желтый разъем кабеля к видеогнезду на Вашей видеокамере и видеопринтере. Смотрите также инструкцию по эксплуатации видеопринтера.



If the video printer is equipped with S video input

Use the S video connecting cable (not supplied). Connect it to the S VIDEO jack and the S video input of the video printer.

Если видеопринтер оснащен входом S-видео

Используйте соединительный кабель S-видео (не прилагается). Подсоедините его к гнезду S-VIDEO и входу S-видео на видеопринтере.

# Использование широкоэкрannого режима

## Using the wide mode

You can record a cinema-like picture (CINEMA) or a 16:9 wide picture to watch on the 16:9 wide-screen TV (16:9FULL). Refer to the operating instructions of your TV.

### CINEMA

Black bands appear on the screen during recording in the CINEMA mode [a], playing back on a normal TV [b] or a wide-screen TV [c]. If you set the screen mode of the wide-screen TV to the zoom mode, a picture without black bands appears [d].

### 16:9FULL

The picture during recording in the 16:9FULL mode [e], or playing back on a normal TV [f] or a wide-screen TV [g] is horizontally compressed. If you set the screen mode of the wide-screen TV to the full mode, you can watch pictures of normal images [h].

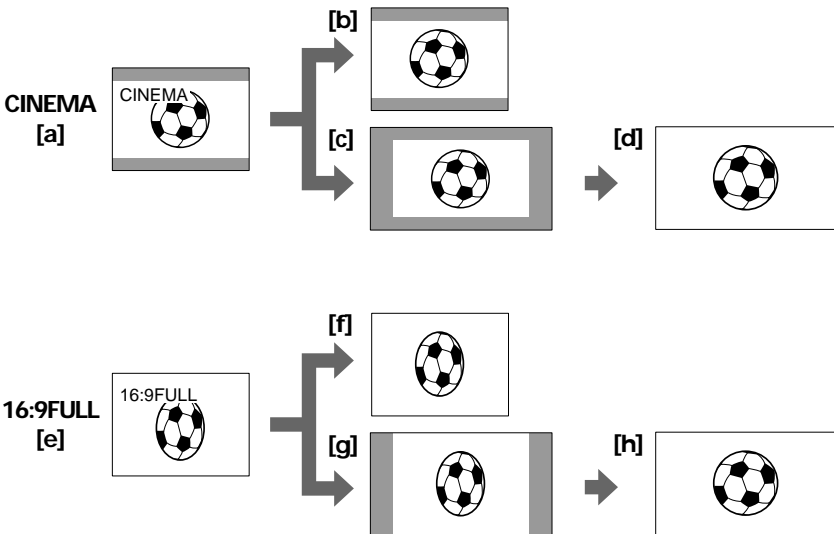
Вы можете записывать изображение наподобие кино (CINEMA) или широкоэкрannое изображение 16:9 для просмотра на широкоэкрannом телевизоре 16:9 (16:9FULL). Обратитесь к инструкции по эксплуатации Вашего телевизора.

### CINEMA

Черные полосы появятся на экране во время записи в режиме CINEMA [a], воспроизведения на обычном телевизоре [b] или на широкоэкрannом телевизоре [c]. Если Вы установите экранный режим на широкоэкрannом телевизоре в режим масштабирования, то изображение появится без черных полос [d].

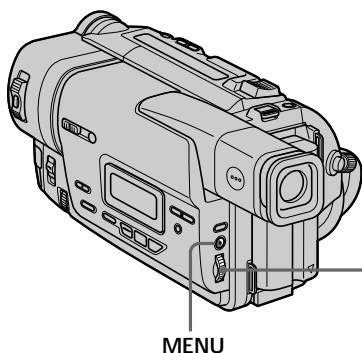
### 16:9FULL

Изображение во время записи в режиме 16:9FULL [e], либо во время воспроизведения на обычном телевизоре [f] или широкоэкрannом телевизоре [g] будет сжато по горизонтали. Если Вы установите экранный режим широкоэкрannого телевизора в полноэкранный режим, Вы можете просматривать изображения обычных съемки [h].



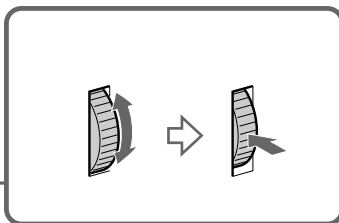
## Using the wide mode

In the standby mode, set 16:9WIDE to CINEMA or 16:9FULL in the menu settings (p. 66).



## Использование широкоэкрannого режима


В режиме ожидания установите команду 16:9WIDE в положение CINEMA или 16:9FULL в установках меню (стр. 66).



### To cancel the wide mode

Set 16:9WIDE to OFF in the menu settings.

#### If the wide mode is set to 16:9FULL (CCD-TR617E/TR717E/TR918E only)

The SteadyShot function does not work. If you select 16:9FULL in the menu settings when the SteadyShot function is working,  flashes and the SteadyShot function does not function.

#### In the wide mode

You cannot select the old movie function with DIGITAL EFFECT (CCD-TR918E only) and the bounce function with FADER.

#### Date or time indicator

When you record in the 16:9FULL mode, the date or time indicator will be widened on wide-screen TVs.

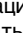
#### During recording

You cannot change or cancel the wide mode. When you cancel the wide mode, set your camcorder to the standby mode and then set 16:9WIDE to OFF.

### Для отмены широкоэкрannого режима

Установите команду 16:9WIDE в положение OFF в установках меню.

#### Если широкоэкранный режим установлен в положение 16:9FULL

(Только CCD-TR617E/TR717E/TR918E)  
Функция устойчивой съемки не работает. Если Вы выберете команду 16:9FULL в установках меню в то время, когда работает функция устойчивой съемки, начнет мигать индикация , и функция устойчивой съемки работать не будет.

#### В широкоэкрannом режиме

Вы не можете выбрать функцию старинного кино с помощью DIGITAL EFFECT (Только CCD-TR918E) и функцию перескакивания с помощью FADER.

#### Индикатор даты или времени

Если Вы выполняете запись в режиме 16:9FULL, индикатор даты или времени расширится на широкоэкранный телевизор.

#### Во время записи

Вы не можете изменить или отменить широкоэкранный режим. Для отмены широкоэкрannого режима установите Вашу видеокамеру на режим ожидания, а затем установите 16:9WIDE на OFF.



# Using the fader function

You can fade in or out to give your recording a professional appearance.

# Использование функции фейдера

Вы можете выполнять плавное введение и выведение изображения, чтобы придать Вашей съемке профессиональный вид.

[a] STBY REC

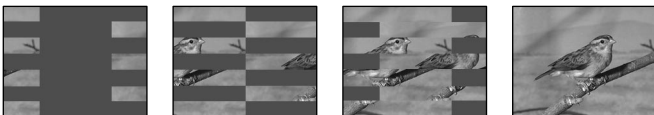
FADER



M.FADER (mosaic)/  
(мозаика)



STRIPE



BOUNCE \*<sup>1)</sup>  
(Fade in only)/  
(Только введение  
изображения)



OVERLAP \*<sup>2)</sup>  
(Fade in only)/  
(Только введение  
изображения)



WIPE \*<sup>3)</sup>  
(Fade in only)/  
(Только введение  
изображения)



[b] STBY REC

**MONOTONE**

When fading in, the picture gradually changes from black-and-white to colour.

When fading out the picture gradually changes from colour to black-and-white.

\*<sup>1)</sup>You can use this function only when D ZOOM is set to OFF.

\*<sup>2)</sup>CCD-TR918E only

\*<sup>3)</sup>CCD-TR918E only. The sound does not wipe away.

**MONOTONE**

При введении изображение будет постепенно изменяться от черно-белого до цветного.

При выведении изображение будет постепенно изменяться от цветного до черно-белого.

\*<sup>1)</sup>Вы можете использовать эту функцию только при установке команды D ZOOM на OFF.

\*<sup>2)</sup>Только CCD-TR918E

\*<sup>3)</sup>Только CCD-TR918E. Звук при этом не убирается.

## Using the fader function

### (1) When fading in [a]

In the standby mode, press FADER until the desired fader indicator flashes.

#### When fading out [b]

In the recording mode, press FADER until the desired fader indicator flashes.

The indicator changes as follows:

FADER → M.FADER → STRIPE →  
BOUNCE → MONOTONE → OVERLAP  
(CCD-TR918E only) → WIPE (CCD-TR918E  
only) → no indicator

The last selected fader mode is indicated first of all.

### (2) Press START/STOP. The fader indicator stops flashing.

## Использование функции фейдера

### (1) При введении изображение [a]

В режиме ожидания, нажимайте кнопку FADER до тех пор, пока не начнет мигать нужный индикатор фейдера.

#### При выведении изображения [b]

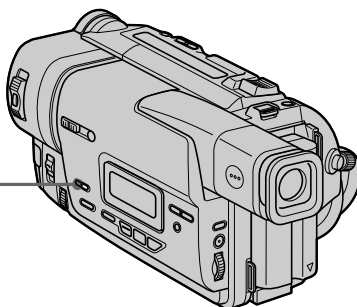
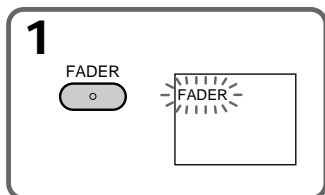
В режиме записи, нажимайте кнопку FADER до тех пор, пока не начнет мигать нужный индикатор фейдера.

Индикатор будет изменяться следующим образом:

FADER → M.FADER → STRIPE →  
BOUNCE → MONOTONE → OVERLAP  
(Только CCD-TR918E) → WIPE (Только  
CCD-TR918E) → без индикатора

Последний из выбранных режимов фейдера отображается первым.

### (2) Нажмите кнопку START/STOP. Индикатор фейдера перестанет мигать.



### To cancel the fader function

After the fade in/out is carried out : Your camcorder automatically returns to the normal mode.

Before the fade in/out is carried out : Before pressing START/STOP, press FADER until the indicator disappears.

### Для отмены функции фейдера

После того, как выполнено введение/выведение изображения: Ваша видекамера автоматически вернется в обычный режим.

Перед тем, как выполнить введение/выведения изображения: Перед тем, как нажать кнопку START/STOP, нажимайте кнопку FADER до тех пор, пока не исчезнет индикатор.

## Using the fader function

---

### Note (CCD-TR918E only)

You cannot use the following functions while using the fader function. Also, you cannot use the fader function while using the following functions.

- Digital effect
- Low lux mode of PROGRAM AE (Overlap/Wipe function only)
- Super NightShot
- Tape Photo recording

**The date, time indicator and title do not fade in or fade out**

Erase them before operating the fader function if they are not needed.

### If you do not record anything before operating the wipe or overlap function (CCD-TR918E only)

Your camcorder stores the image on the tape. As the image is being stored, the WIPE or OVERLAP indicator flashes quickly, and the picture you are shooting disappears from the viewfinder.

Depending on the tape condition, the picture may not be recorded clearly.

**While using the bounce function, you cannot use the following functions:**

- Focus
- Zoom
- Picture effect

### Note on the bounce function

The BOUNCE indicator does not appear in the following mode or functions:

- D ZOOM is set to the mode other than OFF in the menu settings
- Wide mode
- Picture effect
- PROGRAM AE

## Использование функции фейдера

---

### Примечание (только CCD-TR918E)

Вы не можете использовать следующие функции во время использования функции фейдера. Также, Вы не можете использовать функцию фейдера во время использования следующих функций.

- Цифровой эффект
- Режим низкой освещенности PROGRAM AE (только функция наложения/вытеснения изображения шторкой)
- Ночная суперсъемка
- Фотосъемка на ленту

**Индикатор даты, времени и титр не вводятся и не выводятся вместе с изображением**

Удалите их перед тем, как включить функцию фейдера, если они не нужны.

### Если Вы не записывали ничего перед включением функции вытеснения шторкой или наложения изображения (Только CCD-TR918E)

Ваша видеокамера хранит изображение на ленте. Во время сохранения изображения индикатор WIPE или OVERLAP будет быстро мигать, а изображение, которое Вы снимаете, исчезнет в видоискателе. В зависимости от состояния ленты, изображение может быть записано нечетко.

**Во время использования функции перескакивания Вы не можете использовать следующие функции:**

- Фокусировка
- Трансфокация
- Эффект изображения

### Примечание по функции перескакивания

Индикатор BOUNCE не появляется в следующих режимах или при использовании следующих функций:

- Команда D ZOOM установлена на режим, отличный от OFF в установках меню
- Широкоэкранный режим
- Эффект изображения
- PROGRAM AE

## Using special effects – Picture effect

You can digitally process images to obtain special effects like those in films or on the TV.

- PASTEL [a]** : The contrast of the picture is emphasized, and the picture looks like an animated cartoon.
- NEG. ART [b]** : The colour and brightness of the picture is reversed.
- SEPIA** : The picture is sepia.
- B&W** : The picture is monochrome (black-and-white).
- SOLARIZE [c]** : The light intensity is clearer, and the picture looks like an illustration.
- MOSAIC [d]** : The picture is mosaic.
- SLIM [e]** : The picture expands vertically.
- STRETCH [f]** : The picture expands horizontally.

[a]



[b]



[c]



[d]



[e]



[f]



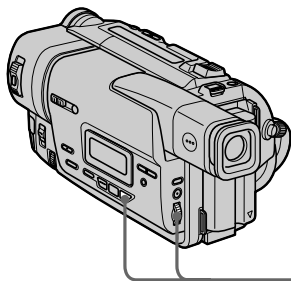
## Использование специальных эффектов – Эффект изображения

Вы можете выполнять обработку изображения цифровым методом для получения специальных эффектов, как в кинофильмах или на экранах телевизоров.

- PASTEL [a]** : Подчеркивается контрастность изображения, которому придается мультипликационный вид.
- NEG. ART [b]** : Цвет и яркость изображения будут негативными.
- SEPIA** : Изображение будет в цвете сепии.
- B&W** : Изображение будет монохроматическим (черно-белым).
- SOLARIZE [c]** : Яркость света будет усиленной, а изображение будет выглядеть как иллюстрация.
- MOSAIC [d]** : Изображение будет мозаическим.
- SLIM [e]** : Изображение растянется по вертикали.
- STRETCH [f]** : Изображение растянется по горизонтали.

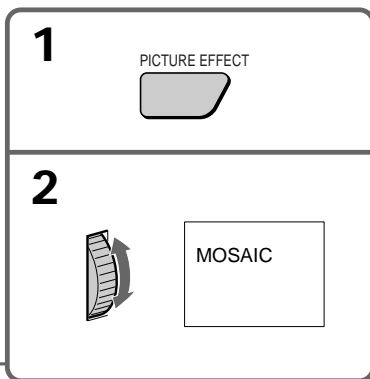
## Using special effects – Picture Effect

- (1) Press PICTURE EFFECT in the standby or recording mode.  
The picture effect indicator appears.
- (2) Turn the SEL/PUSH EXEC dial to select the desired picture effect mode.  
The indicator changes as follows:  
PASTEL ↔ NEG.ART ↔ SEPIA ↔  
B&W ↔ SOLARIZE ↔ MOSAIC ↔  
SLIM ↔ STRETCH



## Использование специальных эффектов – Эффект изображения

- (1) Нажмите кнопку PICTURE EFFECT в режиме ожидания или режиме записи.  
Появится индикатор эффекта изображения.
- (2) Поверните диск SEL/PUSH EXEC для выбора режима нужного эффекта изображения.  
Индикатор будет изменяться следующим образом:  
PASTEL ↔ NEG.ART ↔ SEPIA ↔ B&W ↔  
SOLARIZE ↔ MOSAIC ↔ SLIM ↔  
STRETCH



### To turn the picture effect function off

Press PICTURE EFFECT.

### While using the picture effect function (CCD-TR918E only)

You cannot select the old movie mode with DIGITAL EFFECT.

### When you turn the power off

Your camcorder automatically returns to the normal mode.

### Для выключения функции эффекта изображения

Нажмите кнопку PICTURE EFFECT.

### При использовании функции эффекта изображения (только CCD-TR918E)

Вы не можете выбрать режим старинного кино с помощью функции цифрового эффекта DIGITAL EFFECT.

### Если Вы выключите питание

Ваша видеокамера автоматически вернется в обычный режим.

# Using special effects – Digital effect

## – CCD-TR918E only

You can add special effects to recorded pictures using the various digital functions. The sound is recorded normally.

### STILL

You can record a still picture so that it is superimposed on a moving picture.

### FLASH (FLASH MOTION)

You can record still pictures successively at constant intervals.

### LUMI. (LUMINANCEKEY)

You can swap a brighter area in a still picture with a moving picture.

### TRAIL

You can record the picture so that an incidental image like a trail is left.

### SLOW SHTR (SLOW SHUTTER)

You can slow down the shutter speed. The slow shutter mode is good for recording dark pictures more brightly.

### OLD MOVIE

You can add an old movie type atmosphere to pictures. Your camcorder automatically sets the wide mode to CINEMA, picture effect to SEPIA, and the appropriate shutter speed.

# Использование специальных эффектов – Цифровой эффект

## – Только CCD-TR918E

Вы можете добавлять специальные эффекты к записываемому изображению с помощью разных цифровых функций. Записываемый звук будет обычным.

### STILL

Вы можете записывать неподвижное изображение, которое можно налагать на подвижное изображение.

### FLASH (FLASH MOTION)

Вы можете записывать неподвижные изображения в последовательности через определенные интервалы.

### LUMI. (LUMINANCEKEY)

Вы можете изменять яркие места на неподвижном изображении на подвижные изображения.

### TRAIL

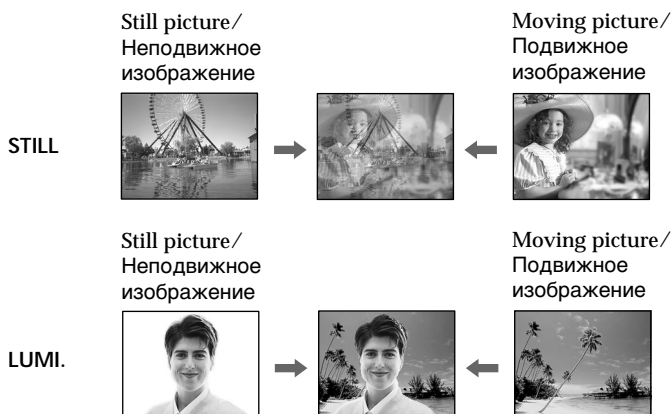
Вы можете записывать изображение с эффектом запаздывания.

### SLOW SHTR (SLOW SHUTTER)

Вы можете замедлить скорость затвора. Режим медленного затвора является подходящим для записи темных изображений в более ярком свете.

### OLD MOVIE

Вы можете привносить атмосферу старинного кино в изображения. Ваша видеокамера будет автоматически устанавливать широкоэкранный режим в положение CINEMA, эффект изображения в положение SEPIA, и выставлять соответствующую скорость затвора.



## Using special effects - Digital effect

- (1) While your camcorder is in the standby or recording mode, press DIGITAL EFFECT. The digital effect indicator appears.
- (2) Turn the SEL/PUSH EXEC dial to select the desired digital effect mode.  
The indicator changes as follows:  
STILL ↔ FLASH ↔ LUMI. ↔ TRAIL ↔ SLOW SHTR ↔ OLD MOVIE
- (3) Press the SEL/PUSH EXEC dial. The indicator lights up and the bars appear. In the STILL and LUMI. modes, the still picture is stored in memory.
- (4) Turn the SEL/PUSH EXEC dial to adjust the effect as follows:

STILL – The rate of the still picture you want to superimpose on the moving picture

FLASH – The interval of flash motion

LUMI. – The colour scheme of the area in the still picture which is to be swapped with a moving picture

TRAIL – The vanishing time of the incidental image

SLOW SHTR – Shutter speed. The larger the shutter speed number, the slower the shutter speed

OLD MOVIE – No adjustment necessary

The more bars there are on screen, the stronger the digital effect. The bars appear in the following modes: STILL, FLASH, LUMI. and TRAIL.

## Использование специальных эффектов – Цифровой эффект

- (1) В то время, когда Ваша видеокамера находится в режиме ожидания или режиме записи, нажмите кнопку DIGITAL EFFECT. Появится индикатор цифрового эффекта.
- (2) Поверните диск SEL/PUSH EXEC для выбора режима нужного цифрового эффекта.  
Индикатор будет изменяться следующим образом:  
STILL ↔ FLASH ↔ LUMI. ↔ TRAIL ↔ SLOW SHTR ↔ OLD MOVIE
- (3) Нажмите диск SEL/PUSH EXEC. Высветится индикатор и появятся полосы. В режимах STILL и LUMI. неподвижное изображение будет сохранено в памяти.
- (4) Поверните диск SEL/PUSH EXEC для настройки эффектов.

STILL – Интенсивность неподвижного изображения, которое Вы хотите наложить на подвижное изображение

FLASH – Интервал прерывистого движения

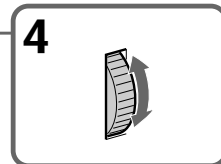
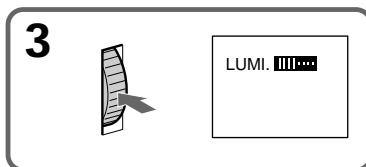
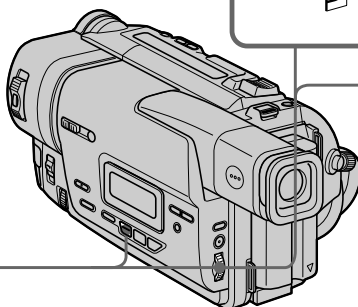
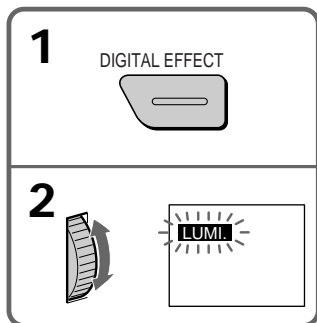
LUMI. – Цветовая гамма участка на неподвижном изображении, который будет заменен на подвижное изображение

TRAIL – Время исчезания побочного изображения

SLOW SHTR – Скорость затвора. Чем больше величина скорости затвора, тем медленнее скорость затвора

OLD MOVIE – Не требуется никаких регулировок

Чем больше прямоугольников на экране, тем сильнее цифровой эффект. Прямоугольники появляются в следующих режимах: STILL, FLASH, LUMI. и TRAIL.



## Using special effects – Digital effect

### To cancel the digital effect

Press DIGITAL EFFECT. The digital effect indicator disappears.

#### Notes

- The following functions do not work during digital effect:
  - Fader
  - Low Lux mode of PROGRAM AE
  - Tape Photo recording
  - Super NightShot
- The following function does not work in the slow shutter mode:
  - Exposure
  - PROGRAM AE
- The following functions do not work in the old movie mode:
  - Exposure
  - Wide mode
  - Picture effect
  - PROGRAM AE

#### When you turn the power off

The digital effect will be automatically canceled.

#### When recording in the slow shutter mode

Auto focus may not be effective. Focus manually using a tripod.

#### Shutter speed

Shutter speed number	Shutter speed
SLOW SHTR 1	1/25
SLOW SHTR 2	1/12
SLOW SHTR 3	1/6
SLOW SHTR 4	1/3

## Использование специальных эффектов – Цифровой эффект

### Для отмены цифрового эффекта

Нажмите кнопку DIGITAL EFFECT. Индикатор цифрового эффекта исчезнет.

#### Примечания

- Следующие функции не работают при использовании цифрового эффекта:
  - Фейдер
  - Режим низкой освещенности PROGRAM AE
  - Фотосъемка на ленту
  - Ночная суперсъемка
- Следующая функция не работает в режиме медленного затвора:
  - Экспозиция
  - PROGRAM AE
- Следующая функция не работает в режиме старинного кино:
  - Экспозиция
  - Широкоэкранный режим
  - Эффект изображения
  - PROGRAM AE

#### При выключении питания

Цифровой эффект будет автоматически отменен.

#### При записи в режиме медленного затвора

Автоматическая фокусировка может быть не эффективной. Выполните фокусировку вручную, используя треногу.

#### Скорость затвора

Величина скорости затвора	Скорость затвора
SLOW SHTR 1	1/25
SLOW SHTR 2	1/12
SLOW SHTR 3	1/6
SLOW SHTR 4	1/3



# Using the PROGRAM AE function

You can select PROGRAM AE (Auto Exposure) mode to suit your specific shooting requirements.

## Spotlight mode

This mode prevents people's faces, for example, from appearing excessively white when shooting subjects lit by strong light in the theatre.

## Soft portrait mode

This mode brings out the subject while creating a soft background for subjects such as people or flowers.

## Sports lesson mode

This mode minimizes shake on fast-moving subjects such as in tennis or golf.

## Beach & ski mode

This mode prevents people's faces from appearing dark in strong light or reflected light, such as at a beach in midsummer or on a ski slope.

## Sunset & moon mode

This mode allows you to maintain atmosphere when you are recording sunsets, general night views, fireworks displays and neon signs.

## Landscape mode

This mode is for when you are recording distant subjects such as mountains and prevents your camcorder from focusing on glass or metal mesh in windows when you are recording a subject behind glass or a screen.

## Low lux mode (CCD-TR918E only)

This mode makes subjects brighter in insufficient light.



# Использование функции PROGRAM AE

Вы можете выбрать режим PROGRAM AE (автоматическая съемка) в соответствии со специфическими требованиями к съемке.

## Режим прожекторного освещения

Данный режим предотвращает, к примеру, лица людей от появления в чрезмерно белом свете при выполнении съемки людей, освещенных сильным светом в театре.

## Мягкий портретный режим

Этот режим позволяет выделить объект, создавая мягкий фон, и подходит для съемки, например, людей или цветов, обеспечивая точное воспроизведением телесного цвета.

## Режим спортивных состязаний

Этот режим позволяет минимизировать дрожание при съемке быстро движущихся предметов, например, при игре в теннис или гольф.

## пляжный и лыжный режим

Этот режим предотвращает появление темных лиц людей в зоне сильного света или отраженного света, например, на пляже в разгар лета или на снежном склоне.

## Режим захода солнца и луны

Этот режим позволяет в точности отражать обстановку при съемке заходов солнца, общих ночных видов, фейерверков и неоновых реклам.

## Ландшафтный режим

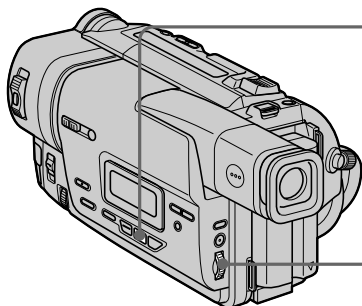
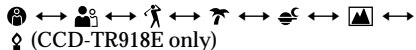
Этот режим позволяет выполнять съемку отдаленных объектов, таких как горы, например, и предотвращает фокусировку видеокамеры на стекло или металлическую решетку на окнах, когда Вы выполняете запись объектов позади стекла или решетки.

## Режим низкой освещенности (только CCD-TR918E)

Этот режим делает объекты ярче при недостаточном освещении.

## Using the PROGRAM AE function

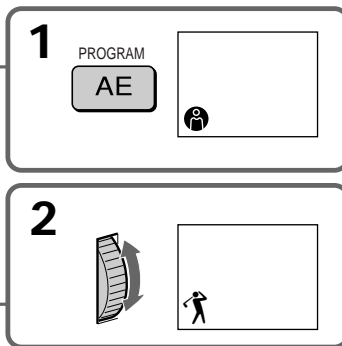
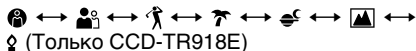
- (1) Press PROGRAM AE in the standby mode.  
The PROGRAM AE indicator appears.
- (2) Turn the SEL/PUSH EXEC dial to select the desired PROGRAM AE mode.  
The indicator changes as follows:



**To turn the PROGRAM AE function off**  
Press PROGRAM AE.

## Использование функции PROGRAM AE

- (1) Нажмите кнопку PROGRAM AE в режиме ожидания.  
Появится индикатор PROGRAM AE.
- (2) Поверните диск SEL/PUSH EXEC для выбора нужного режима PROGRAM AE.  
Индикатор будет изменяться следующим образом:



**Для выключения функции PROGRAM AE**  
Нажмите кнопку PROGRAM AE.

## Using the PROGRAM AE function

### Notes

- In the spotlight, sports lesson and beach & ski modes, you cannot take close-ups. This is because your camcorder is set to focus only on subjects in the middle to far distance.
- In the sunset & moon and landscape modes, your camcorder is set to focus only on distant subjects.
- The following functions do not work in the PROGRAM AE mode:
  - Slow shutter (CCD-TR918E only)
  - Old movie (CCD-TR918E only)
  - Bounce
- The following functions do not work in the low lux mode (CCD-TR918E only):
  - Digital effect
  - Overlap
  - Wipe
  - Exposure
- If you press PROGRAM AE when using the NightShot function, the PROGRAM AE indicator flashes and the PROGRAM AE function does not work.

**If you are recording under a discharge tube such as a fluorescent lamp, sodium lamp or mercury lamp**

Flickering or changes in colour may occur in the following modes. If this happens, turn the PROGRAM AE function off.

- Soft portrait mode
- Sports lesson mode

## Использование функции PROGRAM AE

### Примечания

- В режимах прожекторного освещения, спортивных состязаний, а также в пляжном и лыжном режиме Вы можете выполнять съемку крупным планом. Это объясняется тем, что Ваша видеокамера настроена для фокусировки только на объекты, находящиеся на среднем и дальнем расстояниях.
- В режиме захода солнца и луны, а также в ландшафтном режиме Ваша видеокамера настроена на фокусировку только на дальние объекты.
- Следующие функции не работают в режиме PROGRAM AE:
  - Медленный затвор (только CCD-TR918E)
  - Старинное кино (только CCD-TR918E)
  - Перескакивание
- Следующие функции не работают в режиме низкой освещенности (только CCD-TR918E):
  - Цифровой эффект
  - Наложение изображения
  - Вытеснение изображения шторкой
  - Экспозиция
- Если Вы нажмете кнопку PROGRAM AE во время использования функции ночной съемки, начнет мигать индикатор PROGRAM AE, и функция PROGRAM AE не будет работать.

**Если Вы выполняете запись при использовании газоразрядной лампы, натриевой лампы или ртутной лампы**

В следующих режимах может возникнуть мерцание или неустойчивые процессы. Если это произойдет, выключите функцию PROGRAM AE.

- Мягкий портретный режим
- Режим спортивных состязаний

## Adjusting the exposure manually

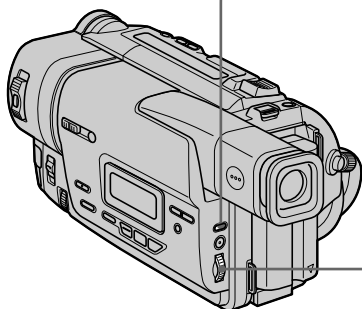
You can manually adjust and set the exposure. Adjust the exposure manually in the following cases:

- The subject is backlit
- Bright subject and dark background
- To record dark pictures (e.g. night scenes) faithfully

(1) Press EXPOSURE in the standby or recording mode.

The exposure indicator appears.

(2) Turn the SEL/PUSH EXEC dial to adjust the brightness.



## Регулировка экспозиции вручную

Вы можете отрегулировать и установить экспозицию вручную.

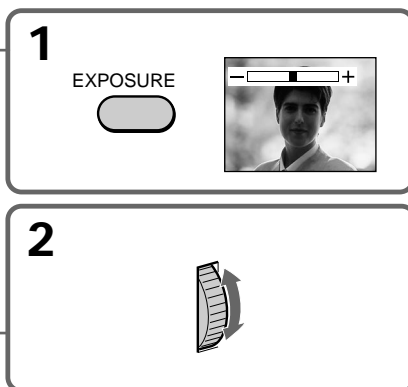
Отрегулируйте экспозицию вручную в следующих случаях:

- Объект на фоне задней подсветки
- Яркий объект на темном фоне
- Для записи темных изображений (например, ночных сцен) с большой достоверностью

(1) Нажмите кнопку EXPOSURE в режиме ожидания или записи.

Появится индикатор экспозиции.

(2) Поверните диск SEL/PUSH EXEC для регулировки яркости.



### To return to the automatic exposure mode

Press EXPOSURE again.

#### Note

When you adjust the exposure manually, the following function and modes do not work:

- Backlight
- Slow shutter (CCD-TR918E only)
- Old movie (CCD-TR918E only)

Your camcorder automatically returns to the automatic exposure mode:

- if you change the PROGRAM AE mode
- if you slide NIGHTSHOT to ON

### Для возврата в режим автоматической экспозиции

Нажмите кнопку EXPOSURE еще раз.

#### Примечание

При выполнении регулировки вручную следующие функции и режимы не работают:

- Задняя подсветка
- Медленный затвор (Только CCD-TR918E)
- Старинное кино (Только CCD-TR918E)

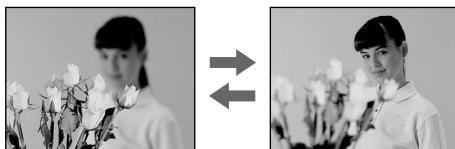
### Ваша видеочкамера автоматически возвращается к режиму автоматической экспозиции:


- если Вы изменяете режим PROGRAM AE
- если Вы переместите NIGHTSHOT в положение ON

## Focusing manually

You can gain better results by manually adjusting the focus in the following cases:

- The autofocus mode is not effective when shooting
  - subjects through glass coated with water droplets
  - horizontal stripes
  - subjects with little contrast with backgrounds such as walls and sky
- When you want to change the focus from a subject in the foreground to a subject in the background
- Shooting a stationary subject when using a tripod




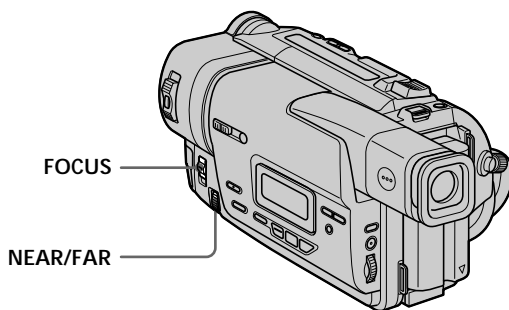
- (1) Set FOCUS to MANUAL in the standby or recording mode. The  indicator appears.
- (2) Turn NEAR/FAR to sharpen focus.

## Фокусировка вручную

Вы можете получить лучшие результаты путем регулировки вручную в следующих случаях:

- Режим автоматической фокусировки является неэффективным при выполнении съемки
  - объектов через покрытое инеем стекло с каплями воды
  - горизонтальных полос
  - объектов с малой контрастностью на таком фоне, как стена или небо
- Если Вы хотите выполнить изменение фокусировки с объекта на переднем плане на объект на заднем плане
- При выполнении съемки стационарных объектов с использованием треноги

- (1) Установите переключатель FOCUS в положение MANUAL в режиме готовности или режиме записи. Появится индикатор .
- (2) Поверните регулятор NEAR/FAR для получения четкой фокусировки.



**To return to the autofocus mode**  
Set FOCUS to AUTO.

**Для возвращения в режим автоматической фокусировки**  
Установите переключатель FOCUS в положение AUTO.

## Фocusing manually

---

### To record distant subjects

When you press FOCUS down to INFINITY, the lens focuses on infinity and ▲ indicator appears. When you release FOCUS, your camcorder returns to the manual focus mode. Use this mode when your camcorder focuses on near objects even though you are trying to shoot a distant object.


---

### To focus precisely

Adjust the zoom by first focusing at the “T” (telephoto) position and then shooting at the “W” (wide-angle) position. This makes focusing easier.

### When you shoot close to the subject

Focus at the end of the “W” (wide-angle) position.

 changes to the following indicators:

- ▲ when recording a distant subject.
- 👤 when the subject is too close to focus on.

## Фокусировка вручную

---

### Для съемки удаленных объектов

Если Вы нажмете вниз кнопку FOCUS в положение INFINITY, объектив выполнит фокусировку на бесконечность и индикатор ▲ появится в видоискателе. Если Вы отпустите кнопку FOCUS, Ваша видеокамера в режим ручной фокусировки. Используйте этот режим, если Ваша видеокамера выполняет фокусировку на ближние объекты, даже если Вы пытаетесь выполнить съемку отдаленного объекта.

---

### Для точной фокусировки

Отрегулируйте вариообъектив, сначала выполнив фокусировку в положении “Т” (телефото), а затем выполнив съемку в положении “W” (широкого угла охвата). Это упростит фокусировку.

### Если Вы выполняете съемку вблизи объекта

Выполните фокусировку в конце положения “W” (широкоугольное).

 изменяется на следующие индикаторы:

- ▲ при записи удаленного объекта.
- 👤 если объект находится слишком близко, чтобы выполнить фокусировку на него.


# Superimposing a title


You can select one of eight preset titles and two custom titles (p. 57). You can also select the language, colour, size and position of titles.

# Наложение титра

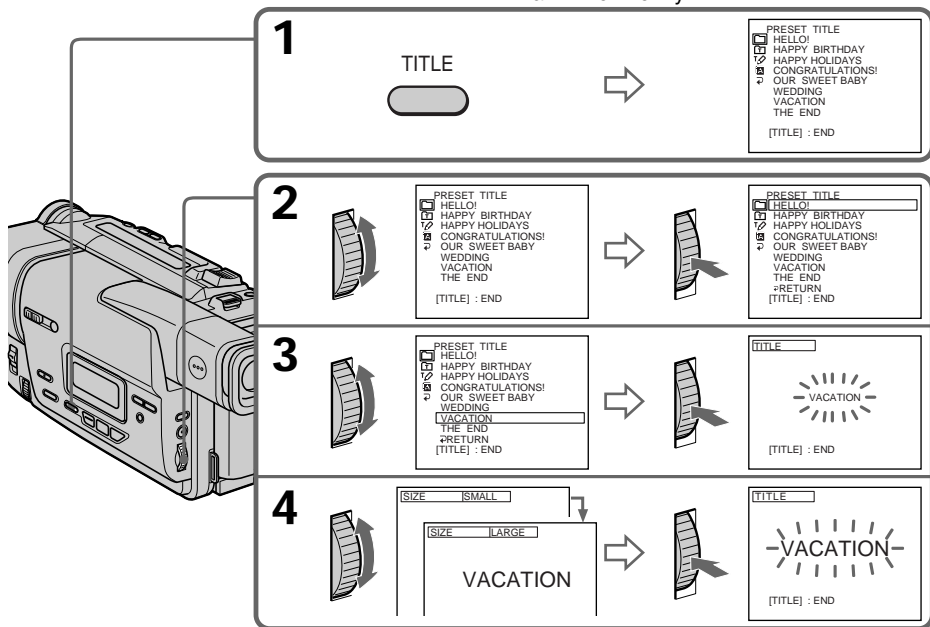
Вы можете выбрать один из восьми предварительно установленных титров и два созданных Вами титра (стр. 57). Вы можете также выбрать язык, цвет, размер и положение титров.



- (1) Press TITLE in the standby mode.
- (2) Turn the SEL/PUSH EXEC dial to select , then press the dial.
- (3) Turn the SEL/PUSH EXEC dial to select the desired title, then press the dial. The titles are displayed in the language you selected.
- (4) Change the colour, size, or position, if necessary.
  - ① Turn the SEL/PUSH EXEC dial to select the colour, size, or position, then press the dial. The item appears.
  - ② Turn the SEL/PUSH EXEC dial to select the desired item, then press the dial.
  - ③ Repeat steps ① and ② until the title is laid out as desired.
- (5) Press the SEL/PUSH EXEC dial again to complete the setting.
- (6) Press START/STOP to start recording.
- (7) When you want to stop recording the title, press TITLE.

- (1) Нажмите кнопку TITLE в режиме ожидания.
- (2) Поверните диск SEL/PUSH EXEC для выбора индикации , а затем нажмите диск.
- (3) Поверните диск SEL/PUSH EXEC для выбора нужного титра, а затем нажмите диск. Титры будут отображаться на выбранном Вами языке.
- (4) Измените цвет, размер или положение титра, если нужно.
  - ① Поверните диск SEL/PUSH EXEC для выбора цвета, размера или положения титра, а затем нажмите диск. Появится нужный пункт.
  - ② Поверните диск SEL/PUSH EXEC для выбора нужного пункта, а затем нажмите диск.
  - ③ Повторяйте пункты ① и ② до тех пор, пока титр не будет расположен, как нужно.
- (5) Нажмите диск SEL/PUSH EXEC еще раз для завершения установки.
- (6) Нажмите кнопку START/STOP для начала записи.
- (7) Если Вы хотите остановить запись титра, нажмите кнопку TITLE.

Advanced Recording Operations Усовершенствованные операции съемки




## Superimposing a title

---

### To superimpose the title while you are recording

Press TITLE while you are recording, and carry out steps 2 to 5. When you press the SEL/PUSH EXEC dial at step 5, the title is superimposed.

### To select the language of a preset title

If you want to change the language, select  before step 2. Then select the desired language and return to step 2.

---


#### Note

Both the date and time or either of them may not be displayed depending on the size or position of the title.

### If you display the menu or title menu while superimposing a title

The title is not recorded while the menu or title menu is displayed.

### To use the custom title

If you want to use the custom title, select  in step 2.

If you have not made any custom title, “----...” appears on the display.

### Title setting

- The title colour changes as follows :  
WHITE ↔ YELLOW ↔ VIOLET ↔ RED ↔ CYAN ↔ GREEN ↔ BLUE
- The title size changes as follows :  
SMALL ↔ LARGE  
You cannot input more than 13 characters in LARGE size.
- The title position changes as follows :  
1 ↔ 2 ↔ 3 ↔ 4 ↔ 5 ↔ 6 ↔ 7 ↔ 8 ↔ 9  
The larger the position number, the lower the title is positioned.  
When you select the title size “LARGE”, you cannot choose position 9.  
When you select the title size “LARGE” in the CINEMA mode, you cannot choose position 8 nor 9.

**When you are selecting and setting the title**  
You cannot superimpose the title displayed on the screen.

**When you superimpose a title while you are recording**

The beep does not sound.


## Наложение титра

---

### Для наложения титра во время записи

Нажмите кнопку TITLE во время записи и выполните действия пунктов со 2 по 5. Если Вы нажмете кнопку SEL/PUSH EXEC в пункте 5, титр будет наложен на изображение.

### Для выбора языка предварительно установленного титра

Если Вы хотите изменить язык, выберите индикацию  перед выполнением действия пункта 2. Затем выберите нужный язык и вернитесь к пункту 2.

---


#### Примечание

Индикация даты и времени или же одна из них не могут отображаться на дисплее в зависимости от размера или положения титра.

### Если на дисплее отображается меню или меню титров во время наложения титра

Титр не записывается во время отображения на дисплее меню или меню титров.

### Для использования созданного Вами титра

Если Вы хотите использовать созданный Вами титр, выберите индикацию  в пункте 2. Если Вы не создали своего собственного титра, на дисплее появится индикация “----...”.

### Установка титра

- Цвет титра изменяется следующим образом:  
WHITE ↔ YELLOW ↔ VIOLET ↔ RED ↔ CYAN ↔ GREEN ↔ BLUE
- Размер титра изменяется следующим образом:  
SMALL ↔ LARGE  
Вы не можете ввести более 13 символов при размере LARGE.
- Положение титра изменяется следующим образом:  
1 ↔ 2 ↔ 3 ↔ 4 ↔ 5 ↔ 6 ↔ 7 ↔ 8 ↔ 9  
Чем больше номер положения титра, тем ниже будет расположен титр.  
Если Вы выберете размер “LARGE”, Вы не сможете изменять положения 9.  
Когда Вы выбираете размер титра “LARGE” в режиме CINEMA, Вы не сможете выбрать положения 8 или 9.

### Во время выбора и установки титра

Вы не можете налагать на изображение титр, отображаемый на экране.

### При наложении титра во время записи

Зуммерного сигнала не будет.



# Making your own titles

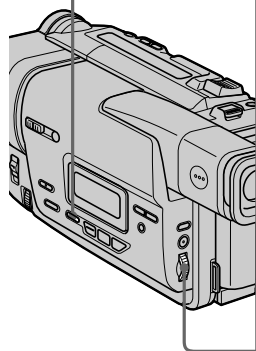
You can make up to two titles and store them in your camcorder. Each title can have up to 20 characters.

- (1) Press TITLE in the standby or PLAYER mode.
- (2) Turn the SEL/PUSH EXEC dial to select  $\tau\phi$ , then press the dial.
- (3) Turn the SEL/PUSH EXEC dial to select the first line (CUSTOM1) or second line (CUSTOM2), then press the dial.
- (4) Turn the SEL/PUSH EXEC dial to select the column of the desired character, then press the dial.
- (5) Turn the SEL/PUSH EXEC dial to select the desired character, then press the dial.
- (6) Repeat steps 4 and 5 until you have selected all characters and completed the title.
- (7) To finish making your own titles, turn the SEL/PUSH EXEC dial to select [SET], then press the dial. The title is stored in memory.
- (8) Press TITLE to make the title menu disappear.

# Создание своих собственных титров

Вы можете создать два собственных титра и хранить их в памяти видеокамеры. Каждый титр может состоять из 20 символов.

- (1) Нажмите кнопку TITLE в режиме ожидания или в режиме PLAYER.
- (2) Поверните диск SEL/PUSH EXEC для выбора индикации  $\tau\phi$ , а затем нажмите диск.
- (3) Поверните диск SEL/PUSH EXEC для выбора первой строки (CUSTOM1) или второй строки (CUSTOM2), а затем нажмите диск.
- (4) Поверните диск SEL/PUSH EXEC для выбора колонки с нужным символом, а затем нажмите диск.
- (5) Поверните диск SEL/PUSH EXEC нужного символа, а затем нажмите диск.
- (6) Повторяйте действия пунктов 4 и 5 до тех пор, пока не выберите все символы и не составите полностью титр.
- (7) Для завершения создания своих собственных титров поверните диск SEL/PUSH EXEC для выбора команды [SET], а затем нажмите диск. Титр будет занесен в память.
- (8) Нажмите кнопку TITLE, чтобы меню титров исчезло.



**1**

TITLE

PRESET TITLE

- HELLO!
- HAPPY BIRTHDAY
- HAPPY HOLIDAYS
- CONGRATULATIONS!
- OUR SWEET BABY
- WEDDING
- VACATION
- THE END

[TITLE] : END

**2**

TITLE SET  
CUSTOM1\*-----  
CUSTOM2\*-----

[TITLE] : END

TITLE SET  
-----  
RETURN

[TITLE] : END

**3**

TITLE SET  
-----  
RETURN

[TITLE] : END

TITLE SET P1

ABCDE 12345 \$FVWZ  
FGHIJ 67890 <id>  
KLMNO AEIOU [+\*]  
PQRST AEIOU [+P2]  
UVWXY AEQZ [SET]  
Z& ?/ AIOUA  
[TITLE] : END

**4**

TITLE SET P1

ABCDE 12345 \$FVWZ  
FGHIJ 67890 <id>  
KLMNO AEIOU [+\*]  
PQRST AEIOU [+P2]  
UVWXY AEQZ [SET]  
Z& ?/ AIOUA  
[TITLE] : END

**5**

TITLE SET P1

ABCDE 12345 \$FVWZ  
FGHIJ 67890 <id>  
KLMNO AEIOU [+\*]  
PQRST AEIOU [+P2]  
UVWXY AEQZ [SET]  
Z& ?/ AIOUA  
[TITLE] : END

**6**

TITLE SET P1

S-----

ABCDE 12345 \$FVWZ  
FGHIJ 67890 <id>  
KLMNO AEIOU [+\*]  
PQRST AEIOU [+P2]  
UVWXY AEQZ [SET]  
Z& ?/ AIOUA  
[TITLE] : END

## Making your own titles

---

### To change a title you have stored

In step 3, select CUSTOM1 or CUSTOM2, depending on which title you want to change, then press the SEL/PUSH EXEC dial. Turn the SEL/PUSH EXEC dial to select [←], then press the dial to delete the title. The last character is erased. Enter the new title as desired.

---

### If you take 5 minutes or longer to enter characters in the standby mode while a cassette is in your camcorder

The power automatically goes off. The characters you have entered remain stored in memory. Turn STANDBY down once and then up again, then proceed from step 1.

We recommend setting the POWER switch to PLAYER or removing the cassette so that your camcorder does not automatically turn off while you are entering title characters.

### If you select [→P2]

The menu for selecting alphabet and Russian characters appear. Select [→P1] to return to the previous screen.

### To delete the title

Select [←]. The last character is erased.

## Создание своих собственных титров

---

### Для изменения сохраненного в памяти титра

В пункте 3, выберите команду CUSTOM1 или CUSTOM2 в зависимости от того, какой титр Вы хотите изменить, а затем нажмите диск SEL/PUSH EXEC. Поверните диск SEL/PUSH EXEC для выбора индикации [←], а затем нажмите диск для удаления титра. Последний символ будет удален. Введите новый нужный символ.

---

### Если при вводе символов пройдет 5 минут или более в режиме ожидания при вставленной кассете в Вашу видеокамеру

Питание автоматически выключится. Введенные символы будут сохранены в памяти. Поверните вниз, а затем снова вверх регулятор STANDBY, а затем выполните действия, начиная с пункта 1.

Рекомендуется установить переключатель POWER в положение PLAYER или вынуть кассету, так чтобы Ваша видеокамера автоматически не выключалась при вводе символов титров.

### Если Вы выбрали команду [→P2]

Появится меню для выбора алфавита и русских букв. Выберите команду [→P1], чтобы вернуться к предыдущему экрану.

### Для удаления титра

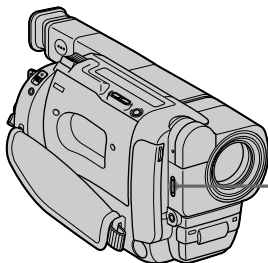
Выберите команду [←]. Последний символ будет удален.

# Using the built-in light

## – CCD-TR617E/TR717E/TR918E only

You can use the built-in light to suit your shooting situation. The recommended distance between the subject and camcorder is about 1.5 m (5 feet).

Slide LIGHT to ON while your camcorder is in the standby mode. The built-in light turns on. The built-in light turns on/off by turning STANDBY to STANDBY/LOCK.



### To turn off the built-in light

Slide LIGHT to OFF.

### To turn on the built-in light automatically

Slide LIGHT to AUTO.

The built-in light automatically turns on and off according to the ambient brightness.

However, the built-in light automatically turns off if the built-in light turns on for more than about 5 minutes. In this case, turn STANDBY down once and up again.

## CAUTION

Be careful not to touch the lighting section, because the plastic window and surrounding surfaces are hot while the light is on. It remains hot for a while after the light is turned off.

## DANGER

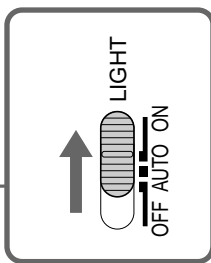
Not to be handled by children. Emits intense heat and light. Use with caution to reduce the risk of fire or injury to persons. Do not direct light at persons or materials from less than 1.22 m (4 feet) during use and until cool. Slide LIGHT to OFF when not in use.

# Использование встроенной подсветки

## – Только CCD-TR617E/TR717E/TR918E

Вы можете использовать встроенную подсветку в соответствии с условиями съемки. Рекомендуемое расстояние между объектом и видеокамерой равно около 1,5 м.

Передвиньте переключатель LIGHT в положение ON в то время, когда видеокамера находится в режиме ожидания. Встроенная подсветка включится. Встроенная подсветка включается/выключается путем поворота регулятора STANDBY в положение STANDBY/LOCK.



### Для выключения встроенной подсветки

Передвиньте переключатель LIGHT в положение OFF.

### Для автоматического включения встроенной подсветки

Передвиньте переключатель LIGHT в положение AUTO. Встроенная подсветка будет автоматически включаться и выключаться в соответствии с окружающими условиями освещения. Однако, встроенная подсветка автоматически выключится, если она будет находиться во включенном состоянии более пяти минут. В этом случае, поверните регулятор STANDBY вниз и снова вверх.

## ВНИМАНИЕ

Будьте осторожны, чтобы не прикасаться к секции подсветки, поскольку пластмассовое окно и прилегающая поверхность являются горячими при включенной подсветке. Эта секция будет оставаться горячей и некоторое время после выключения подсветки.

## ОСТОРОЖНО

Детям пользоваться аппаратом запрещено. Он излучает сильное тепло и свет. Соблюдайте осторожность, что не допустить случайного воспламенения предметов и не травмировать людей вокруг. Не направляйте подсветку на людей или материалы с расстояния менее 1,22 м во время пользования аппаратом до тех пор, пока он не остынет. Передвиньте переключатель LIGHT в положение OFF, если не будете пользоваться аппаратом.

## Using the built-in light

### Notes

- The battery pack is quickly discharging while the built-in light is turned on. Slide LIGHT to OFF when not in use.
- When you do not use your camcorder, slide LIGHT to OFF and remove the battery pack to avoid turning on the built-in light.
- When flickering occurs while shooting in the auto mode, slide LIGHT to ON.
- The built-in light may turn on/off when you use the PROGRAM AE or backlight function while shooting in the auto mode.
- The built-in light may be turned off when inserting or ejecting a cassette.

## Replacing the bulb

Use the Sony XB-3D halogen lamp (not supplied). The supplied halogen lamp is not on the market. Purchase the Sony XB-3D halogen lamp.

Remove the power source before replacing the bulb.

- (1) Remove the built-in light unit while pushing the hole under the built-in light unit using a wire.
- (2) Turn the bulb housing counterclockwise and detach from the built-in light unit.
- (3) Replace the bulb using a dry cloth.
- (4) Attach the bulb housing turning it clockwise, then replace the built-in light unit.

## Использование встроенной подсветки

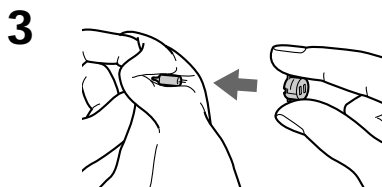
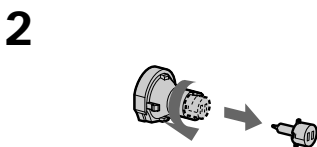
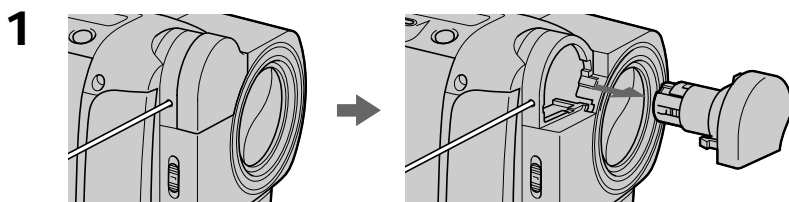
### Примечания

- Батарейный блок быстро разряжается при включенной подсветке. Передвиньте переключатель LIGHT в положение OFF, если подсветка не используется.
- Если Вы не используете Вашу видеокамеру, передвиньте переключатель LIGHT в положение OFF и выньте батарейный блок во избежание включения встроенной подсветки.
- В случае мерцания во время съемки в автоматическом режиме передвиньте переключатель LIGHT в положение ON.
- Встроенная подсветка может включаться/выключаться при использовании функции PROGRAM AE или функции задней подсветки во время съемки в автоматическом режиме.
- Встроенная подсветка может выключаться при установке или извлечении кассеты.

## Замена лампы накаливания

Используйте галогенную лампу Sony XB-3D (не прилагается). Прилагаемая галогенная лампа не поступает в розничную продажу. Приобретите галогенную лампу Sony XB-3D. Перед заменой лампы накаливания выньте источник питания.

- (1) Выньте встроенное устройство подсветки, нажав на отверстие под встроенным устройством с помощью проволоки.
- (2) Поверните корпус лампы накаливания против часовой стрелки и отсоедините лампу от встроенного устройства подсветки.
- (3) Отсоедините лампу накаливания с помощью сухой ткани.
- (4) Прикрепите корпус лампы накаливания, повернув его по часовой стрелке, и замените встроенное устройство подсветки.



## Using the built-in light

---

### CAUTION

- When replacing the bulb, use only the Sony XB-3D halogen lamp (not supplied) to reduce the risk of fire.
- To prevent possible burn hazard, disconnect the power source before replacing and do not touch the bulb until the bulb becomes cool enough to handle (for about 30 minutes or more).

---

### Note

To prevent the bulb from being smudged with finger prints, handle it with a dry cloth, etc. If the bulb is smudged, wipe it completely.

## Использование встроенной подсветки

---

### ВНИМАНИЕ

- При замене лампы накаливания используйте только галогенную лампу Sony XB-3D (не прилагается) для уменьшения вероятности воспламенения.
- Для предотвращения опасности получения ожога, отсоедините источник питания перед тем, как заменить лампу накаливания, и не прикасайтесь к лампе до тех пор, пока она достаточно не остынет (около 30 минут или более).

---

### Примечание

Для предотвращения загрязнения лампы накаливания от отпечатков пальцев обращайтесь с ней осторожно, используя сухую ткань. В случае загрязнения лампы накаливания тщательно протрите ее.

## Playing back a tape with digital effects

### – CCD-TR918E only

During playback, you can process a scene using the digital effect functions: STILL, FLASH, LUMI. and TRAIL.

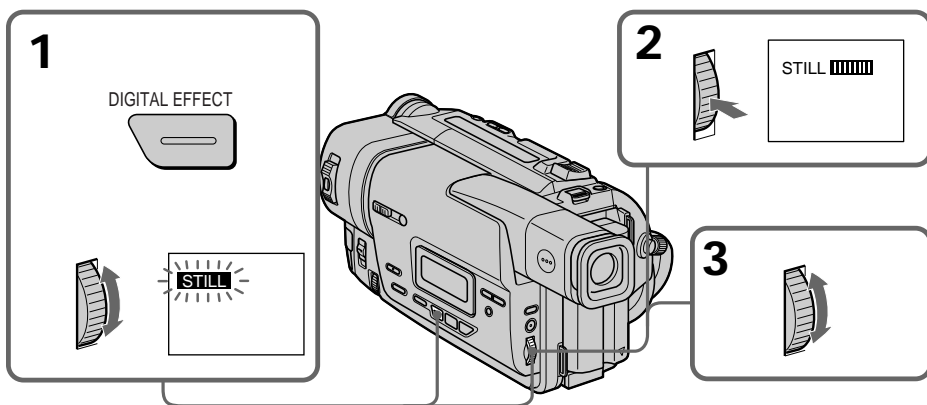
- (1) During playback, press DIGITAL EFFECT and turn the SEL/PUSH EXEC dial until the desired digital effect indicator (STILL, FLASH, LUMI. or TRAIL) flashes.
  - (2) Press the SEL/PUSH EXEC dial. The digital effect indicator lights up and the bars appear. In the STILL or LUMI. mode, the picture where you press the SEL/PUSH EXEC dial is stored in memory as a still picture.
  - (3) Turn the SEL/PUSH EXEC dial to adjust the effect.
- For details of each digital effect function, see page 46.

## Воспроизведение ленты с цифровыми эффектами

### – Только CCD-TR918E

Во время воспроизведения, Вы можете видоизменять изображение с помощью функций: STILL, FLASH, LUMI. и TRAIL.

- (1) Во время воспроизведения, нажмите кнопку DIGITAL EFFECT и поворачивайте диск SEL/PUSH EXEC до тех пор, пока не начнет мигать индикатор нужного цифрового эффекта (STILL, FLASH, LUMI. или TRAIL).
- (2) Нажмите кнопку диск SEL/PUSH EXEC. Высветится индикатор цифрового эффекта и появятся полосы. В режиме STILL или LUMI. Изображение, на котором Вы нажмете кнопку диск SEL/PUSH EXEC, будет занесено в память как неподвижное изображение.
- (3) Поверните диск SEL/PUSH EXEC для регулировки эффекта изображения. Подробные сведения по каждой функции цифровых эффектов приведены на стр. 46.



**To cancel the digital effect function**  
Press DIGITAL EFFECT.

**Для отмены функции цифровых эффектов**  
Нажмите кнопку DIGITAL EFFECT.

## Playing back a tape with digital effects

---

### Notes

- You cannot process externally input scenes using the digital effect function.
- To record pictures that you have processed using the digital effect function, record the pictures on the VCR.

### STILL and LUMI. modes

- You can search a picture to image-process by pressing ►► or ◀◀ in the playback mode. However, noise appears on the picture.
- You cannot delete a picture stored in memory even if you stop playing back a tape.

### When you set the POWER switch to OFF (CHARGE)

The digital effect function is automatically canceled.

## Воспроизведение ленты с цифровыми эффектами

---

### Примечания

- Вы не можете обрабатывать внутренне введенные сцены с использованием функции цифровых эффектов.
- Для записи изображений, которые обработаны с использованием функции цифровых эффектов, записывайте изображения на KVM.

### Режимы STILL и LUMI.

- Вы можете выполнять поиск видеоизмененного изображения, нажимая кнопку ►► или ◀◀ в режиме воспроизведения. Однако, на изображении появятся помехи.
- Вы не можете удалить изображение, сохраненное в памяти, даже если Вы остановите воспроизведение ленты.

### Если Вы установите переключатель POWER в положение OFF (CHARGE)

Функция цифровых эффектов будет автоматически отменена.

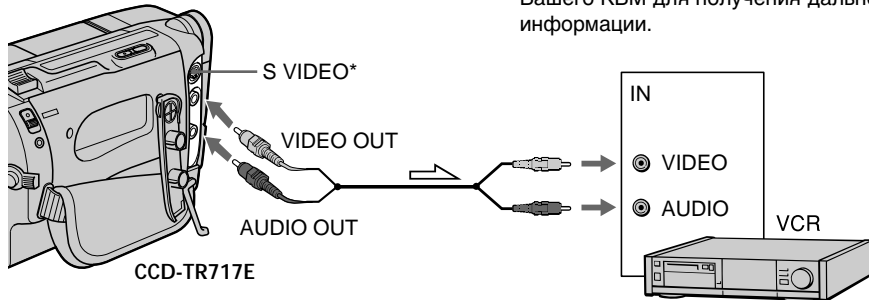
## Dubbing a tape

### Using the A/V connecting cable or S video connecting cable (not supplied)

Connect your camcorder to the VCR using the A/V connecting cable supplied with your camcorder.

- (1) Insert a blank tape (or a tape you want to record over) into the VCR, and insert the recorded tape into your camcorder.
- (2) Set the input selector on the VCR to LINE. Refer to the operating instructions of your VCR for more information.
- (3) Set the POWER switch to PLAYER.
- (4) Play back the recorded tape on your camcorder.
- (5) Start recording on the VCR. Refer to the operating instructions of your VCR for more information.

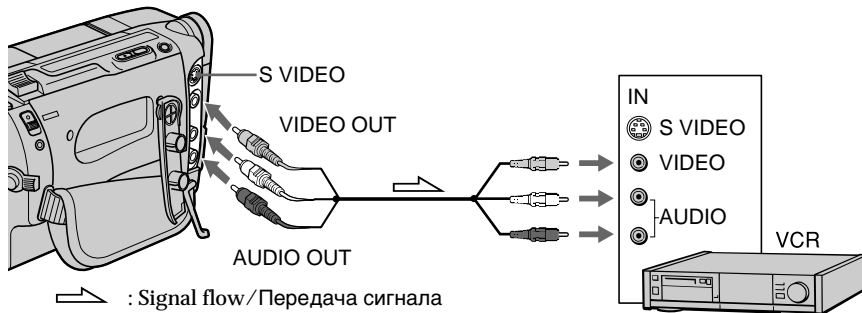
#### CCD-TR417E/TR427E/TR617E/TR717E



: Signal flow / Передача сигнала

\* CCD-TR717E only / Только CCD-TR717E

#### CCD-TR918E



: Signal flow / Передача сигнала

## Перезапись ленты

### Использование соединительного кабеля аудио/видео или соединительного кабеля S-видео (не прилагается)

Подсоедините Вашу видеокамеру к КВМ с помощью соединительного кабеля аудио/видео, который прилагается к Вашей видеокамере.

- (1) Вставьте незаписанную ленту (или ленту, на которую Вы хотите выполнить запись) в КВМ и вставьте записанную ленту в Вашу видеокамеру.
- (2) Установите селектор на КВМ в положение LINE. Смотрите инструкцию по эксплуатации Вашего КВМ для получения дальнейшей информации.
- (3) Установите переключатель POWER в положение PLAYER.
- (4) Начните воспроизведение записанной ленты на Вашей видеокамере.
- (5) Начните запись на Вашем КВМ. Смотрите инструкцию по эксплуатации Вашего КВМ для получения дальнейшей информации.



## Dubbing a tape

### When you have finished dubbing a tape

Press **■** on both your camcorder and the VCR.

### To prevent deterioration of pictures from dubbing

Set EDIT to ON in the menu settings before dubbing.

If you have displayed the viewfinder screen indicators on the TV (CCD-TR427E/TR617E/TR717E/TR918E only)

Make the indicators disappear by pressing DISPLAY on the Remote Commander so that they will not be superimposed on the edited tape.

You can edit on VCRs that support the following systems

**8** 8 mm, **Hi8** Hi8, **D** Digital8, **VHS** VHS, **SVHS** S-VHS, **VHS-C** VHSC, **SVHS-C** S-VHSC, **B** Betamax, <sup>Mini</sup>**DV** mini DV or **DV** DV

If your VCR is a monaural type (CCD-TR918E only)

Connect the yellow plug for video and the white plug for audio on both your camcorder and the VCR. You do not connect the red plug. With this connection, the sound will be monaural.

Connect using an S video cable (not supplied) to obtain high-quality pictures (CCD-TR717E/TR918E only)

With this connection, you do not need to connect the yellow (video) plug of the A/V connecting cable.

Connect an S video cable (not supplied) to the S video jacks of both your camcorder and the VCR.

## Перезапись ленты

**Если Вы закончили перезапись ленты**  
Нажмите кнопку **■** как на видеокамере, так и на КВМ.

### Для предотвращения ухудшения изображения при перезаписи

Перед выполнением перезаписи установите переключатель EDIT в положение ON в установках меню.

**При отображении экранных индикаторов на экране телевизора (только CCD-TR427E/TR617E/TR717E/TR918E)**

Добейтесь того, чтобы индикаторы исчезли, нажав кнопку DISPLAY на пульте дистанционного управления, так чтобы они не были наложены на монтажную ленту.

**Вы можете выполнять монтаж на КВМ, которые поддерживают следующие системы**

**8** 8 мм, **Hi8** Hi8, **D** Digital8, **VHS** VHS, **SVHS** S-VHS, **VHS-C** VHSC, **SVHS-C** S-VHSC, **B** Betamax, <sup>Mini</sup>**DV** mini DV или **DV** DV

**Если Ваш КВМ монофонического типа (только CCD-TR918E)**


Подсоедините желтый штекер для видеосигнала, а белый штекер для аудиосигнала к видеокамере и к КВМ. Вам не нужно подсоединять красный штекер. При таком подсоединении звук будет монофоническим.

**Выполните подсоединение с помощью кабеля S видео (не прилагается) для получения высококачественных изображений (только CCD-TR717E/TR918E)**

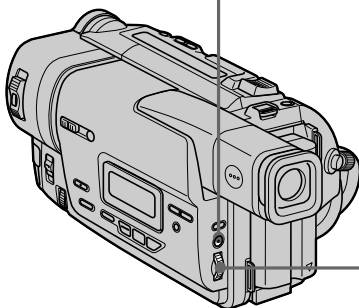
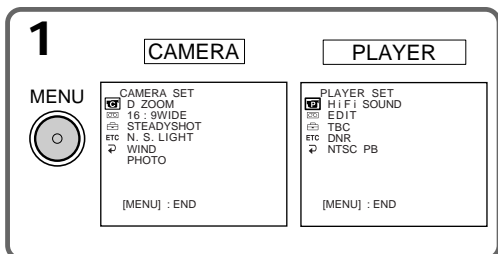
При таком подсоединении Вам не нужно подсоединять желтый (видео) штекер соединительного кабеля аудио/видео. Подсоедините кабель S видео (не прилагается) к гнездам S видео на Вашей видеокамере и КВМ.

# Changing the menu settings

To change the mode settings in the menu settings, select the menu items with the SEL/PUSH EXEC dial. The default settings can be partially changed. First, select the icon, then the menu item and then the mode.


- (1) In the standby or PLAYER mode, press MENU.
- (2) Turn the SEL/PUSH EXEC dial to select the desired icon, then press the dial to set.
- (3) Turn the SEL/PUSH EXEC dial to select the desired item, then press the dial to set.
- (4) Turn the SEL/PUSH EXEC dial to select the desired mode, and press the dial to set.
- (5) If you want to change other items, select  RETURN and press the dial, then repeat steps from 2 to 4.

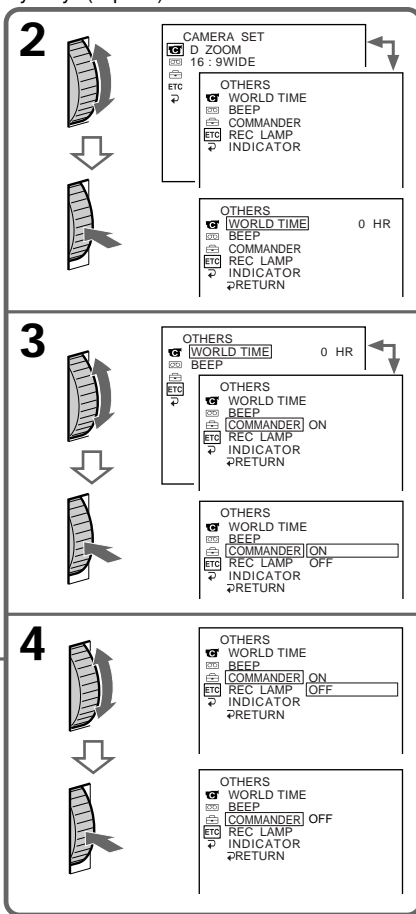
For details, see “Selecting the mode setting of each item” (p. 67).



# Изменение установок меню

Для изменения установок режима в установках меню выберите пункты меню с помощью диска SEL/PUSH EXEC. Установка по умолчанию может быть частично изменена. Сначала выберите пиктограмму, затем пункт меню, а затем режим.

- (1) В режиме ожидания или режиме PLAYER нажмите кнопку MENU.
- (2) Поверните диск SEL/PUSH EXEC для выбора нужной пиктограммы, а затем нажмите диск для установки.
- (3) Поверните диск SEL/PUSH EXEC для выбора нужной пиктограммы, а затем нажмите диск для установки.
- (4) Поверните диск SEL/PUSH EXEC для выбора нужной пиктограммы, а затем нажмите диск для установки.
- (5) Если Вы хотите изменить другие пункты, выберите команду  RETURN, а затем нажмите диск, после чего повторите действия пунктов со 2 по 4. Подробные сведения приведены в разделе “выбор установок режима по каждому пункту” (стр. 67).








## Changing the menu settings

### To make the menu display disappear

Press MENU.

Menu items are displayed as the following icons:

-  CAMERA SET
-  PLAYER SET
-  TAPE SET
-  SETUP MENU
-  OTHERS

Depending on your camcorder model


The menu display may be different from that in this illustration.

### English

### Selecting the mode setting of each item z is the default setting.

Menu items differ according to whether the POWER switch is set to PLAYER or CAMERA.

The viewfinder screen shows only the items you can operate at the moment.

Icon/item	Mode	Meaning	POWER switch
 D ZOOM	● OFF	If you set to OFF, digital zoom is deactivated and up to 20× is carried out.	CAMERA
	ON*	If you set to ON, digital zoom is activated and more than 20× to 40× is performed digitally. (p. 23) (CCD-TR417E only)	
	● OFF	If you set to OFF, digital zoom is deactivated and up to 20× is carried out.	CAMERA
	40× 80×**	If you set to 40×/80×, digital zoom is activated and more than 20× to 40×/80× is performed digitally. (p. 23) (CCD-TR427E/TR617E/TR717E/TR918E only)	
16:9WIDE	● OFF	—	CAMERA
	CINEMA	To record in the CINEMA mode (p. 39)	
	16:9FULL	To record in the 16:9FULL mode	
STEADYSHOT (CCD-TR617E/ TR717E/TR918E only)	● ON	To compensate for camera-shake	CAMERA
	OFF	To cancel the SteadyShot function. Natural pictures are produced when shooting a stationary object with a tripod.	
N.S.LIGHT	● ON	To use the NightShot Light function (p. 26)	CAMERA
	OFF	To cancel the NightShot Light function	
WIND (CCD-TR918E only)	● OFF	—	CAMERA
	ON	To reduce wind noise when recording in strong wind	
PHOTO (CCD-TR918E only)	● NORMAL	To activate the normal photo function	CAMERA
	FADE	To activate the fade photo function	
	SHUTTER	To activate the shutter photo function	

\* 40×/240× in some areas

\*\* 360× in some areas

## Изменение установок меню

### Для того, чтобы исчезла индикация меню

Нажмите кнопку MENU.


Пункты меню отображаются в виде следующих пиктограмм:

-  CAMERA SET
-  PLAYER SET
-  TAPE SET
-  SETUP MENU
-  OTHERS


В зависимости от модели Вашей видеокамеры

Индикация меню может отличаться от той, что показана на рисунке.


## Changing the menu settings

Icon/item	Mode	Meaning	POWER switch
 <b>HiFi SOUND</b> (CCD-TR918E only)	● STEREO	To play back a stereo tape or dual sound track tape	PLAYER
	1	To play back a monaural tape or dual sound track tape with main sound	
	2	To play back a dual sound track tape with sub sound	
<b>EDIT</b>	● OFF	—	PLAYER
	ON	To minimize picture deterioration when editing	
<b>TBC</b>	● ON	To correct jitter	PLAYER
	OFF	To not correct jitter. Set TBC to OFF when playing back a tape on which you have dubbed over and recorded the signal of a TV game or similar machine.	
TBC stands for "Time Base Corrector".			
<b>DNR</b>	● ON	To reduce picture noise	PLAYER
	OFF	To reduce a conspicuous afterimage when the picture has a lot of movement	
DNR stands for "Digital Noise Reduction".			
<b>NTSC PB</b>	● ON PAL TV	To play back a tape recorded in the NTSC colour system on a PAL system TV	PLAYER
	NTSC 4.43	To play back a tape recorded in the NTSC colour system on a TV with the NTSC 4.43 mode	

### Notes on the SteadyShot function (CCD-TR617E/TR717E/TR918E only)

- The SteadyShot function will not correct excessive camera-shake.
- Attachment of a conversion lens (not supplied) may influence the SteadyShot function.
- SteadyShot does not operate in the 16:9FULL mode. If you set STEADYSHOT to ON in the menu settings, the  indicator flashes.

### If you cancel the SteadyShot function (CCD-TR617E/TR717E/TR918E only)

The SteadyShot off indicator  appears. Your camcorder prevents excessive compensation for camera-shake.

### Note on the playback of the NTSC tapes

You can play back tapes recorded in the NTSC video system.



When you play back a tape on a Multi System TV, select the best mode while viewing the picture on the TV.

### In more than 5 minutes after removing the power source

The "WIND" (CCD-TR918E only) "COMMANDER" (CCD-TR427E/TR617E/TR717E/TR918E only) "EDIT" and "HiFi SOUND" (CCD-TR918E only) items are returned to their default settings.

The other menu items are held in memory even when the battery is removed, as long as the lithium battery is installed.

## Changing the menu settings

Icon/item	Mode	Meaning	POWER switch
 REC MODE	● SP	To record in SP (Standard Play) mode	CAMERA
	LP	To increase the recording time to twice the SP mode	
ORC TO SET		To automatically adjust the recording condition to get the best possible recording. Press START/STOP to start adjustment. Your camcorder takes about 10 seconds to check the tape condition and then returns to the standby mode.	CAMERA
ORC stands for "Optimizing the Recording Condition".			
 REMAIN	● AUTO	To display the remaining tape bar: <ul style="list-style-type: none"> <li>• for about 8 seconds after your camcorder is turned on and calculates the remaining amount of tape</li> <li>• for about 8 seconds after a cassette is inserted and your camcorder calculates the remaining amount of tape</li> <li>• for about 8 seconds after ► is pressed in PLAYER mode</li> <li>• for about 8 seconds after DISPLAY on the Remote Commander is pressed to display the viewfinder screen indicators (CCD-TR427E/TR617E/TR717E/TR918E only)</li> <li>• for the period of tape rewinding, forwarding or picture search in the PLAYER mode</li> </ul>	PLAYER CAMERA
	ON	To always display the remaining tape bar	


### Notes on the LP mode

- When you record a tape in the LP mode on your camcorder, we recommend playing the tape on your camcorder. When you play back the tape on other camcorders or VCRs, noise may occur in pictures or sound.
- Noise may occur also when you play on your camcorder tapes recorded in the LP mode on other camcorders or VCRs.

### Notes on ORC setting


- Each time you eject the cassette, the ORC setting will be canceled. If necessary, reset the setting.
- You cannot use this setting on a tape with the red mark on the cassette exposed. (i. e. the tape is write-protected)
- When you set ORC TO SET, a non-recorded section of about 0.1 seconds appears on the tape. However, note that this non-recorded section disappears from the tape when you continue recording from this section.
- To check if you have already set the ORC setting, select ORC TO SET in the menu settings. "ORC ON" is displayed if ORC TO SET is already set.

## Changing the menu settings

Icon/item	Mode	Meaning	POWER switch
 CLOCK SET		To reset the date or time (p. 75)	CAMERA
AUTO DATE	● ON	To record the date for 10 seconds after recording has started	CAMERA
	OFF	To cancel the auto date function	
LTR SIZE	● NORMAL	To display selected menu items in normal size	PLAYER CAMERA
	2×	To display selected menu items at twice the normal size	
DEMO MODE	● ON	To make the demonstration appear	CAMERA
	OFF	To cancel the demonstration mode	

### Notes on DEMO MODE

- You cannot select DEMO MODE when a cassette is inserted in your camcorder.
- DEMO MODE is set to STBY (Standby) at the factory and the demonstration starts about 10 minutes after you have set the POWER switch to CAMERA without a cassette inserted. To cancel the demonstration, insert a cassette, set the POWER switch to other than CAMERA, or set DEMO MODE to OFF.
- When NIGHTSHOT is set to ON, the NIGHTSHOT indicator appears in the viewfinder and you cannot select DEMO MODE in the menu settings.

Icon/item	Mode	Meaning	POWER switch
 WORLD TIME		To set the clock to the local time. Turn the SEL/PUSH EXEC dial to set a time difference. The clock changes by the time difference you set here. If you set the time difference to 0, the clock returns to the originally set time.	CAMERA
BEEP	● MELODY	To output the melody when you start/stop recording or when an unusual condition occurs on your camcorder	PLAYER CAMERA
	NORMAL	To output the beep sound instead of the melody	
	OFF	To cancel the melody and beep sound	
COMMANDER (CCD-TR427E/ TR617E/ TR717E/ TR918E only)	● ON	To activate the Remote Commander supplied with your camcorder	PLAYER CAMERA
	OFF	To deactivate the Remote Commander to avoid remote control misoperation caused by other VCR's remote control	
REC LAMP	● ON	To light up the camera recording lamp at the front of your camcorder	CAMERA
	OFF	To turn the camera recording lamp off so that the subject is not aware of the recording	
INDICATOR (CCD-TR918E only)	● BL OFF	To turn off the backlight on display window	PLAYER CAMERA
	BL ON	To turn on the backlight	

### Notes on INDICATOR (CCD-TR918E only)

- When you select "BL ON", battery life is reduced by about 10 percent during recording.
- When you use power sources other than the battery pack, "BL ON" is automatically selected.


## Изменение установок меню

### Русский

**Выбор установок режима по каждому пункту** ● является установкой по умолчанию.

Пункты меню отличаются в зависимости от того, установлен переключатель POWER в положение PLAYER или CAMERA.

Видеоискатель показывает пункты, которыми Вы можете управлять на данный момент.

Пиктограмма/ пункт	Режим	Предназначение	Переключатель POWER
 <b>D ZOOM</b>	● OFF	Если Вы установили на OFF, цифровой вариообъектив будет отключен и будет выполняться наезд до 20х.	CAMERA
	ON*	Если Вы установили на ON, цифровой вариообъектив будет активизирован и наезд от 20х до 40х будет выполняться цифровым способом. (стр. 23) (только модель CCD-TR417E)	
	● OFF	Если Вы установили на OFF, цифровой вариообъектив будет отключен и будет выполняться наезд до 20х.	
	40х** 80х	Если Вы установили на 40х/80х, цифровой вариообъектив будет активизирован и наезд от 20х до 40х/80х будет выполняться цифровым способом. (стр. 23) (Только CCD-TR427E/TR617E/TR717E/TR918E)	
<b>16:9WIDE</b>	● OFF	—	CAMERA
	CINEMA	Для записи в режиме CINEMA (стр. 39)	
	16:9FULL	Для записи в режиме 16:9FULL	
<b>STEADYSHOT</b> (Только CCD-TR617E/ TR717E/TR918E)	● ON	Для компенсации подрагивания видеокамеры	CAMERA
	OFF	Для отмены функции устойчивой съемки. При съемке стационарного объекта с помощью треноги получаются очень естественные изображения.	
<b>N.S. LIGHT</b>	● ON	Для использования функции подсветки для ночной съемки (стр. 26)	CAMERA
	OFF	Для отмены функции подсветки для ночной съемки	
<b>WIND</b> (Только CCD-TR918E)	● OFF	—	CAMERA
	ON	Для уменьшения шума от ветра во время записи при сильном ветре	
<b>PHOTO</b> (Только CCD-TR918E)	● NORMAL	Для приведения в действие функции обычного фото	CAMERA
	FADE	Для приведения в действие фото с наплывом изображения	
	SHUTTER	Для приведения в действие фотографического затвора	


\* 40х/240х в некоторых областях

\*\* 360х в некоторых областях


## Изменение установок меню

Пиктограмма/ пункт	Режим	Предназначение	Переключатель POWER
 <b>HiFi SOUND</b> (Только CCD-TR918E)	● STEREO	Для воспроизведения стереофонической ленты или же ленты с дорожкой двязычного звучания	PLAYER
	1	Для воспроизведения монофонической ленты или же ленты с дорожкой двязычного звучания при воспроизведении основного звука	
	2	Для воспроизведения ленты с дорожкой двязычного звучания	
<b>EDIT</b>	● OFF	—	PLAYER
	ON	Для минимизации ухудшения изображения при монтаже	
<b>TBC</b>	● ON	Для компенсации искажения	PLAYER
	OFF	Для выключения функции компенсации искажения. Установите команду TBC в положение OFF при воспроизведении перезаписанной ленты, на которую Вы выполнили запись сигнала телевизионной игры или подобного устройства.	
TBC означает "Time Base Corrector" (корректор базы времени).			
<b>DNR</b>	● ON	Для уменьшения помех изображения	PLAYER
	OFF	Для уменьшения заметного остаточного изображения при большом количестве перемещений изображения	
DNR означает "Digital Noise Reduction" (цифровое уменьшение помех).			
<b>NTSC PB</b>	● ON PAL TV	Для воспроизведения ленты, записанной в системе цветного телевидения NTSC, на телевизоре с системой PAL	PLAYER
	NTSC 4.43	Для воспроизведения ленты, записанной в системе цветного телевидения NTSC, на телевизоре с системой NTSC 4.43	

### Примечания по функции устойчивой съемки (только CCD-TR617E/TR717E/TR918E)

- Функция устойчивой съемки не в состоянии компенсировать чрезмерную тряску видеокамеры.
- Использование преобразовательного объектива (не прилагается) может повлиять на функцию устойчивой съемки.
- Функция устойчивой съемки не работает в режиме 16:9FULL. Если Вы установите команду STEADYSHOT в положение ON в установках меню, начнет мигать индикатор .

### Если Вы отмените функцию устойчивой съемки (только CCD-TR617E/TR717E/TR918E)

Появится индикатор отключения устойчивой съемки . Ваша видеокамера не допускает чрезмерной компенсации дрожания камеры.

### Примечание по воспроизведению лент NTSC

Вы можете воспроизводить воспроизводить ленты, записанные в видеосистеме NTSC. Если Вы воспроизводите ленту на мультисистемном телевизоре, выберите наилучший режим во время просмотра изображения на экране телевизора.



### Если после извлечения источника питания пройдет более 5 минут

Пункты "WIND" (Только CCD-TR918E), "COMMANDER" (только CCD-TR427E/TR617E/TR717E/TR918E), "EDIT" и "HiFi SOUND" (только CCD-TR918E) вернуться к заводским установкам.

Другие установки меню будут оставаться в памяти, даже если будет вынут батарейный блок, до тех пор, пока будет установлена литиевая батарейка.



## Изменение установок меню

Пиктограмма/ пункт	Режим	Предназначение	Переключатель POWER
 REC MODE	● SP	Для записи в режиме SP (стандартное воспроизведение)	CAMERA
	LP	Для увеличения времени записи вдвое по сравнению с режимом SP	
ORC TO SET		Для автоматической регулировки условий записи для получения наилучшей записи. Нажмите кнопку START/STOP для начала регулировки. Понадобится около 10 секунд, чтобы видеокамера проверила состояние ленты, а затем вернулась в режим ожидания.	CAMERA
ORC означает "Optimizing the Recording Condition" (оптимизация условий записи).			
 REMAIN	● AUTO	Для отображения полосы оставшейся ленты: <ul style="list-style-type: none"> <li>около 8 секунд после того, как видеокамера включится и вычислит оставшееся количество ленты</li> <li>около 8 секунд после того, как будет вставлена кассета и видеокамера вычислит оставшееся количество ленты</li> <li>около 8 секунд после нажатия кнопки ► в режиме PLAYER</li> <li>около 8 секунд после нажатия кнопки кнопки DISPLAY на пульте дистанционного управления для отображения экранных индикаторов видеоискателя (только CCD-TR427E/TR617E/TR717E/TR918E)</li> <li>в течение времени ускоренной перемотки ленты назад, вперед или поиска изображения в режиме PLAYER</li> </ul>	PLAYER CAMERA
	ON	Чтобы полоса ост авшейся ленты отображалась всегда	


### Примечания по режиму LP

- При записи на ленту в режиме LP на Вашей видеокамере рекомендуется воспроизводит ленту на Вашей видеокамере. При воспроизведении ленты на других видеокамерах или KVM могут быть помехи в изображении и в звуке.
- Помехи могут также возникнуть при воспроизведении на Вашей видеокамере лент, записанных в режиме LP на других видеокамерах или KVM.

### Примечания по установке ORC


- Всякий раз при извлечении кассеты установка ORC будет аннулироваться. Если нужно, выполните установку заново.
- Вы не можете использовать эту установку для ленты, на кассете которой выставлена красная метка (то есть запись на ленте защищена от стирания).
- В случае установки ORC TO SET, на ленте появится незаписанный участок продолжительность около 0,1 секунды. Однако, имейте в виду, что незаписанный участок исчезнет с ленты, если Вы продолжите запись с этого участка.
- Для проверки, выполнили ли Вы установку ORC, выберите команду ORC TO SET в установках меню. Если установка для команды ORC TO SET уже выполнена, то на дисплее появится индикация "ORC ON".

## Изменение установок меню

Пиктограмма/ пункт	Режим	Предназначение	Переключатель POWER
 <b>CLOCK SET</b>		Для переустановки даты или времени (стр. 75)	CAMERA
<b>AUTO DATE</b>	● ON	Для записи даты около 10 секунд после начала записи	CAMERA
	OFF	Для отмены функции автоматической даты	
<b>LTR SIZE</b>	● NORMAL	Для отображения выбранных пунктов меню с обычным размером	PLAYER CAMERA
	2×	Для отображения пунктов выбранного меню с размером вдвое больше обычного	
<b>DEMO MODE</b>	● ON	Для того, чтобы появилась демонстрация	CAMERA
	OFF	Для отмены режима демонстрации	

### Примечания по режиму DEMO MODE

- Вы не можете выбрать команду DEMO MODE, если кассета вставлена в Вашу видеокамеру.
- Команда DEMO MODE установлена в положение STBY (ожидание) на предприятии-изготовителе, и демонстрация начнется примерно через 10 минут после того, как Вы установите переключатель POWER в положение CAMERA без вставленной кассеты. Для отмены демонстрации вставьте кассету, установите переключатель POWER в положение CAMERA или установите команду DEMO MODE на OFF.
- Если переключатель NIGHTSHOT будет установлен в положение ON, то индикатор NIGHTSHOT появится в видеодискателе и Вы не можете выбрать DEMO MODE в установках меню.

Пиктограмма/ пункт	Режим	Предназначение	Переключатель POWER
 <b>WORLD TIME</b>		Для установки часов на местное время. Поверните диск SEL/PUSH EXEC для установки разницы во времени. Здесь устанавливаются изменения часов на разницу во времени. Если Вы установите разницу во времени на 0, часы вернутся к первоначально установленному времени.	CAMERA
<b>BEEP</b>	● MELODY	Для получения выходного мелодичного сигнала при пуске/остановке записи или же при необычных условиях функционирования Вашей видеокамеры.	PLAYER CAMERA
	NORMAL	Для получения выходного зуммерного сигнала вместо мелодии	
	OFF	Для отмены мелодии зуммерного сигнала	
<b>COMMANDER</b> (Только CCD-TR427E/ TR617E/ TR717E/ TR918E)	● ON	Для приведения в действие пульта дистанционного управления, прилагаемого к Вашей видеокамере	PLAYER CAMERA
	OFF	Для выключения пульта дистанционного управления во избежание его неправильного срабатывания, вызванного функционированием пульта дистанционного управления другого KBM	
<b>REC LAMP</b>	● ON	Для высвечивания лампочки записи на передней панели видеокамеры	CAMERA
	OFF	Для выключения лампочки записи, так чтобы позирующий человек не мог распознать, что выполняется запись	
<b>INDICATOR</b> (Только CCD-TR918E)	● BL OFF	Для выключения задней подсветки на окошке дисплея	PLAYER CAMERA
	BL ON	Для включения задней подсветки	

### Примечания по установке INDICATOR (Только CCD-TR918E)

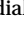
- Если Вы выберете команду "BL ON", срок службы батарейного блока будет уменьшен примерно на 10 процентов во время записи.
- Если Вы используете источники питания, отличные от батарейного блока, то автоматически выберется команда "BL ON".

# Resetting the date and time

The default clock setting is set to London time for United Kingdom and to Paris time for the other European countries.

The date and time are held in memory by the lithium battery. If you replace the lithium battery with the battery pack or other power source connected, you need not reset the date and time. You must reset the date and time when the lithium battery becomes dead with no power source installed.

First, set the year, then the month, the day, the hour and then the minute.

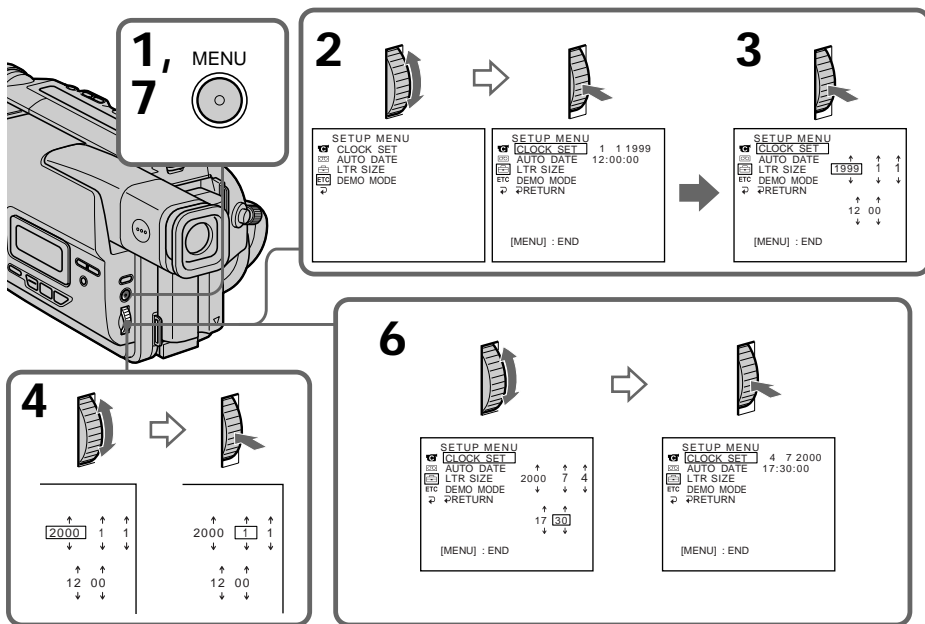
- (1) While your camcorder is in the standby mode, press MENU to display the menu.
- (2) Turn the SEL/PUSH EXEC dial to select , then press the dial.
- (3) Turn the SEL/PUSH EXEC dial to select CLOCK SET, then press the dial.
- (4) Turn the SEL/PUSH EXEC dial to adjust the desired year, then press the dial.
- (5) Set the month, day and hour by turning the SEL/PUSH EXEC dial and pressing the dial.
- (6) Set the minute by turning the SEL/PUSH EXEC dial and pressing the dial by the time signal. The clock starts to move.
- (7) Press MENU to make the menu disappear. The time indicator appears.


# Переустановка даты и времени



Установка часов по умолчанию выполнена на время Лондона для Соединенного Королевства и на время Парижа для других европейских стран.

Дата и время сохраняются в памяти с помощью литиевой батарейки. Если Вы от литиевой батарейки переключитесь на батарейный блок или другой подсоединенный источник питания, Вам нужно будет переустановить дату и время. Вам нужно также переустановить дату и время, когда литиевая батарейка разрядится и в это время не будет вставлен источник питания. Сначала установите год, затем месяц, день, час и минуту.

- (1) В режиме ожидания видеокмеры нажмите кнопку MENU для отображения меню.
- (2) Поверните диск SEL/PUSH EXEC для выбора индикации , а затем нажмите диск.
- (3) Поверните диск SEL/PUSH EXEC для выбора команды CLOCK SET, а затем нажмите диск.
- (4) Поверните диск SEL/PUSH EXEC для выбора нужного года, а затем нажмите диск.
- (5) Установите месяц, день и час путем вращения диска SEL/PUSH EXEC и нажатия диска.
- (6) Установите минуту путем вращения диска SEL/PUSH EXEC и нажатия диска в момент передачи сигнала точного времени. Часы начнут функционировать.
- (7) Нажмите кнопку MENU для того, чтобы меню исчезло. Появится индикатор времени.




**1, MENU**  
7 



**2**  → 

SETUP MENU  
CLOCK SET  
AUTO DATE  
LTR SIZE  
DEMO MODE  
RETURN

SETUP MENU  
[CLOCK SET] 1 1 1999  
AUTO DATE 12:00:00  
LTR SIZE  
DEMO MODE  
RETURN  
[MENU] : END



**3** 

SETUP MENU  
[CLOCK SET]  
AUTO DATE  
LTR SIZE 1999  
DEMO MODE  
RETURN  
12 00  
[MENU] : END

**4**  → 

2000  
12 00

2000 1  
12 00

**6**  → 

SETUP MENU  
[CLOCK SET]  
AUTO DATE  
LTR SIZE 2000 7 4  
DEMO MODE  
RETURN  
17 30  
[MENU] : END

SETUP MENU  
[CLOCK SET] 4 7 2000  
AUTO DATE 17:30:00  
LTR SIZE  
DEMO MODE  
RETURN  
[MENU] : END

## Resetting the date and time

---

### To check the preset date and time

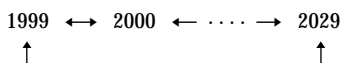
Press DATE to display the date indicator.

Press TIME to display the time indicator.

Press DATE (or TIME) and then press TIME (or DATE) to simultaneously display the date and time indicator.

Press DATE and/or TIME again. The date and/or time indicator disappears.

The year changes as follows:



### Auto date function

When you use your camcorder for the first time, turn it on and reset the date and time to your time before you start recording (p. 75). The date is automatically recorded for 10 seconds after you start recording (**Auto date function**). This function works only once a day.

---

### Note on the time indicator

The internal clock of your camcorder operates on a 24-hour cycle.

### Note on the auto date function

You can change the AUTO DATE setting by selecting ON or OFF in the menu settings. The auto date function automatically displays the date once a day.

However, the date may automatically appear more than once a day if:

- you reset the date and time.
- you eject and insert the tape again.
- you stop recording within 10 seconds.
- you set AUTO DATE to OFF once and set it back ON in the menu settings.

## Переустановка даты и времени

---

### Для проверки предварительно установленных даты и времени

Нажмите кнопку DATE для отображения индикатора даты.

Нажмите кнопку TIME для отображения индикатора времени.

Нажмите кнопку DATE (или TIME), а затем нажмите кнопку TIME (или DATE) для одновременного отображения индикатора даты и времени.

Нажмите еще раз кнопку DATE и/или TIME. Индикатор даты и/или времени исчезнет.

Год изменяется следующим образом:

---

### Функция автоматической даты

Если Вы используете видеокамеру первый раз, включите ее и переустановите дату и время в соответствии со своим часовым поясом, прежде чем начать запись (стр. 75). Дата будет автоматически записываться в течение 10 секунд после начала записи (**функция автоматической даты**). Эта функция работает один раз в день.

---

### Примечание по индикатору времени

Встроенные часы Вашей видеокамеры работают в 24-часовом режиме.

### Примечание по функции автоматической даты

Вы можете изменять установку AUTO DATE путем выбора положений ON или OFF в установках меню. Функция автоматической даты автоматически отображает дату один раз в день.

Однако, дата может автоматически появляться больше одного раза при:

- переустановке даты и времени.
- вытаскивании и установке ленты обратно на место.
- остановке записи в пределах 10 секунд.
- установке команды AUTO DATE в положение OFF и возвращении в положение ON в установках меню.

## Usable cassettes and playback modes

### Selecting the cassette type

#### – CCD-TR717E/TR918E only

You can use both Hi8 and standard 8 mm video cassettes on your camcorder. When you use a Hi8 video cassette, recording and playback are carried out in the Hi8 system. When you use a standard 8 mm video cassette, recording and playback are carried out in the standard 8 mm system.

If you play back a tape recorded on a different video recorder on your camcorder, the playback mode is automatically selected according to the format in which the tape has been recorded.

This Hi8 system is an extension of the standard 8 mm system, and was developed to produce higher quality pictures.

You cannot playback a tape recorded in the Hi8 system correctly on video recorder/players other than a Hi8 video recorder/player.

### What is Video 8 XR/video Hi8 XR ?

#### – CCD-TR417E/TR427E/TR617E/TR918E only

“Video 8 XR”/“video Hi8 XR” is a function that further enhances the image quality of Video 8/video Hi8. This function allows you to record and playback pictures with clearer details. Video tapes recorded on a camcorder having the “XR” function show excellent picture quality when they are played back on an “XR” camcorder.

The playback quality will be the normal quality of the standard 8 mm/Hi8 camcorder when video tapes recorded on an “XR” camcorder are played back by a conventional standard 8 mm/Hi8 camcorder or when video tapes recorded on a conventional standard 8 mm/Hi8 camcorder are played back on the “XR” camcorder.

\* “XR” stands for “Extended Resolution.”

## Используемые кассеты и режимы воспроизведения

### Выбор типа кассеты

#### – Только CCD-TR717E/TR918E

Вы можете использовать на Вашей видеокамере видеокассеты Hi8 и стандартные 8-мм видеокассеты. Если Вы используете видеокассету Hi8, запись и воспроизведение будут выполняться в системе Hi8. Если Вы используете стандартную 8-мм видеокассету, запись и воспроизведение будут выполняться в стандартной 8-мм системе.

Если Вы будете воспроизводить на Вашей видеокамере ленту, записанную на разных видеомагнитофонах, то режим воспроизведения будет выбираться автоматически в соответствии с форматом, в котором была записана лента.

Система Hi8 является модификацией стандартной 8-мм системы и была разработана для получения высококачественных изображений. Вы не сможете воспроизвести надлежащим образом ленту, записанную в системе Hi8, на видеомагнитофоне/плейере, который не относится к видеомагнитофону/плейеру Hi8.

### Что такое Video 8 XR/video Hi8 XR ?

#### – Только CCD-TR417E/TR427E/TR617E/TR918E

“Video 8 XR”/“video Hi8 XR” является функцией, которая еще улучшает качество изображения Video 8/video Hi8. Эта функция позволяет Вам записывать и воспроизводить изображения с уточненными деталями. Видеоленты, записанные на видеокамере, имеющей функцию “XR”, обеспечивают превосходное качество изображения при воспроизведении на видеокамере “XR”. Качество изображения будет обычным качеством, соответствующим видеокамере standard 8 mm/Hi8, при воспроизведении видеолент, записанных на видеокамере “XR”, на обычной видеокамере standard 8 mm/Hi8 или же при воспроизведении видеолент, записанных на обычной видеокамере standard 8 mm/Hi8, на видеокамере “XR”.

\* “XR” означает “улучшенная разрешающая способность”.

### When you play back

The playback mode (SP/LP) and system, Hi8 or standard 8 mm (CCD-TR717E/TR918E only) are automatically selected according to the format in which the tape has been recorded. The quality of the recorded picture in the LP mode, however, will not be as good as the SP mode.

### Note on AFM HiFi stereo

– CCD-TR918E only

When you play back a tape, the sound will be monaural if:

- You record the tape on your camcorder, then play it back on an AFM HiFi monaural video recorder/player.
- You record the tape on an AFM HiFi monaural video recorder, then play it back on your camcorder.

### Foreign 8 mm video

Because TV colour systems differ from country to country, you may not be able to play back foreign pre-recorded tapes. Refer to “Using your camcorder abroad” to check the TV colour systems used in foreign countries.

### Playing back an NTSC-recorded tape

You can play back tapes recorded in the NTSC video system using the SP mode.

If the tape is recorded in the AFM HiFi system, the AFM HiFi sound is reproduced. (CCD-TR918E only)

However, note that the following will occur during playback of an NTSC-recorded tape.

- When playing back a tape on a TV screen, you may not get the original colour depending on the TV. When you play back on a Multi System TV, set NTSC PB to the desired mode in the menu settings.
- During playback, a black band appears on the lower part of the viewfinder.
- You cannot play back a tape recorded in the NTSC video system with the LP mode on a TV screen.
- If a tape has portions recorded in PAL and NTSC video systems, the tape counter reading is not correct. This discrepancy is due to the difference between the counting cycle of the two video systems.
- You cannot edit the NTSC-recorded tape onto another VCR.

### При выполнении воспроизведения

Режим воспроизведения (SP/LP) и система, Hi8/ стандартная 8-мм система (только модель CCD-TR717E/TR918E) выбираются автоматически в соответствии с форматом, в котором была выполнена запись на ленте. Однако, качество записанного изображения в режиме LP не будет таким хорошим, как в режиме SP.

### Примечание по системе AFM HiFi

– Только CCD-TR918E

При воспроизведении ленты звук будет монофоническим, если:

- Вы запишите ленту на Вашем компьютере, а затем будете воспроизводить монофоническом видеомагнитофоне/плеере AFM HiFi.
- Вы запишите ленту на монофоническом видеомагнитофоне/плеере AFM HiFi, а затем будете воспроизводить на Вашем компьютере.

### Иностранные 8-мм видеоленты

Поскольку системы цветного телевидения отличаются от страны к стране, возможно Вы не сможете воспроизводить иностранные предварительно записанные ленты. См. раздел “Использование Вашей видеокамеры за границей” для проверки систем цветного телевидения, используемых в других странах.

### Воспроизведение лент, записанных в системе NTSC

Вы можете воспроизводить ленты, записанные в системе NTSC, используя режим SP.

Если лента записана в системе AFM HiFi, то будет воспроизводиться звук AFM HiFi. (Только CCD-TR918E)

Однако, имейте в виду, что во время воспроизведения лент, записанных в системе NTSC, будет иметь место следующее.

- При воспроизведении ленты на экране телевизора Вы можете не получить первоначальные цвета в зависимости от типа телевизора. При воспроизведении на мультисистемном телевизоре установите переключатель NTSC PB на нужный режим в установках меню.
- Во время воспроизведения в нижней части видеодискателя будет появляться черная полоса.
- Вы не можете воспроизводить ленту, записанную в видеосистеме NTSC в режиме LP на экране телевизора.
- Если на ленте имеются участки, записанные в видеосистемах PAL и NTSC, то функционирование счетчика ленты будет неправильным. Это расхождение объясняется разницей между счетными циклами двух видеосистем.
- Вы не можете выполнять монтаж ленты,

## Usable cassettes and playback modes

### When you play back a dual sound track tape

#### – CCD-TR918E only

When you play back a dual sound track tape recorded in an AFM HiFi stereo system, set “HiFi SOUND” to the desired mode in the menu settings (p. 66).

#### Sound from speaker

HiFi Sound Mode	Playing back a stereo tape	Playing back a dual sound track tape
STEREO	Stereo	Main sound and sub sound
1	Monaural	Main sound
2	Unnatural sound	Sub sound

You cannot record dual sound programmes on your camcorder.

## Используемые кассеты и режимы воспроизведения

### При воспроизведении ленты с двойной звуковой дорожкой

#### – Только CCD-TR918E

При воспроизведении ленты с двойной звуковой дорожкой, записанной в стереофонической системе AFM HiFi установите команду “HiFi SOUND” в нужный режим в установках меню (стр. 66).


#### Звук от динамика

Режим звучания HiFi	Воспроизведение стереофонической ленты	Воспроизведение ленты с двойной звуковой дорожкой
STEREO	Сtereo	Главный звук и вспомогательный звук
1	Монофонический	Главный звук
2	Необычный звук	Вспомогательный звук

Вы не можете записывать программы с двойным звучанием на Вашей видеокамере.

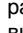
# Changing the lithium battery in your camcorder

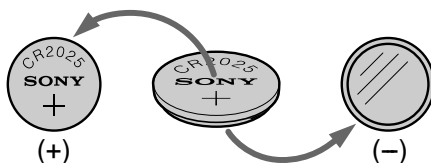
When replacing the lithium battery, keep the battery pack or other power source attached. Otherwise, you will need to reset the date, time and other items in the menu settings hold in memory by the lithium battery.

Insert the battery with the positive (+) side facing out. When the battery becomes weak or dead, the  indicator flashes in the viewfinder for about 5 seconds when you set the POWER switch to CAMERA. In this case, replace the battery with a Sony CR2025 lithium battery. Use of any other battery may present a risk of fire or explosion. Discard used batteries according to the manufacturer's instructions.

# Замена литиевой батарейки в Вашей видеокамере

При замене литиевой батарейки батарейный блок или другой источник питания должен быть прикреплен к видеокамере. В противном случае Вам понадобится переустанавливать дату, время и другие пункты в установках меню, хранимых в памяти видеокамеры с помощью литиевой батарейки.

Вставьте батарейку так, чтобы положительный (+) полюс был обращен наружу. Если батарейка станет слабой или разрядится, индикатор  будет мигать в видоискателе около 5 секунд, если переключатель POWER установлен в положение CAMERA. В этом случае, **замените батарейку на литиевую батарейку Sony CR2025. Использование какой-либо другой батарейки создает риск воспламенения или взрыва.** Ликвидируйте использованные батарейки в соответствии с инструкциями предприятия-изготовителя.



## WARNING

The battery may explode if mistreated. Do not recharge, disassemble, nor dispose of it in fire.

## Lithium battery

- Keep the lithium battery out of the reach of children.
- Should the battery be swallowed, immediately consult a doctor.
- Wipe the battery with a dry cloth to ensure good contact.

## Lithium battery installed at the factory

This battery may not last 1 year.

## ПРЕДУПРЕЖДЕНИЕ

Если с батарейкой неправильно обращаться, она может взорваться. Не перезаряжайте, не разбирайте и не бросайте в огонь батарейку.

## Литиевая батарейка

- Храните литиевую батарейку в месте, не доступном для детей.
- В случае, если кто-либо случайно проглотит батарейку, следует немедленно обратиться к врачу.
- Протрите батарейку сухой тканью для обеспечения хорошего контакта.

## Литиевая батарейка, установленная на заводе

Этой батарейки может не хватить на 1 год.



## Changing the lithium battery in your camcorder

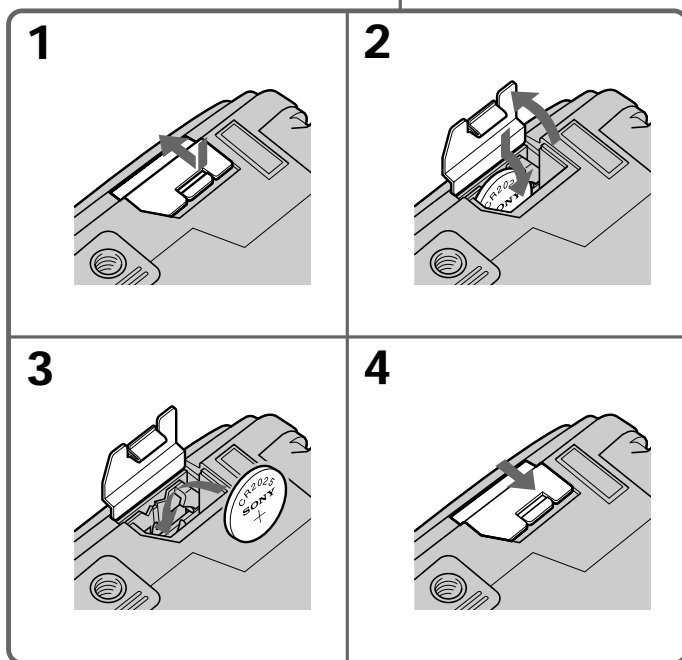
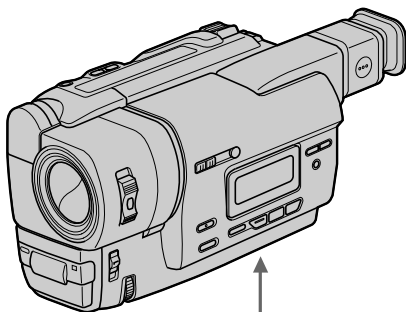
### Changing the lithium battery

- (1) Open the lid of the lithium battery compartment.
- (2) Push the lithium battery down once and pull it out from the holder.
- (3) Install a Sony CR2025 lithium battery with the positive (+) side facing out.
- (4) Close the lid.

## Замена литиевой батарейки в Вашей видеокамере

### Замена литиевой батарейки


- (1) Откройте крышку отсека для литиевой батарейки.
- (2) Нажмите литиевую батарейку вниз один раз и выньте ее из держателя.
- (3) Установите литиевую батарейку Sony CR2025 так, чтобы положительный (+) полюс был обращен наружу.
- (4) Закройте крышку.



# Troubleshooting

If you run into any problem using your camcorder, use the following table to troubleshoot the problem. If the problem persists, disconnect the power source and contact your Sony dealer or local authorized Sony service facility. If “C:□□:□□” appears in the viewfinder, the self-diagnosis display function has worked. See page 85.

## In the recording mode

Symptom	Cause and/or Corrective Actions
START/STOP does not operate.	<ul style="list-style-type: none"> <li>• The POWER switch is set to OFF (CHARGE) or PLAYER.               <ul style="list-style-type: none"> <li>→ Set it to CAMERA. (p. 21)</li> </ul> </li> <li>• STANDBY is set to LOCK.               <ul style="list-style-type: none"> <li>→ Turn STANDBY to STANDBY. (p. 21)</li> </ul> </li> <li>• The tape has run out.               <ul style="list-style-type: none"> <li>→ Rewind the tape or insert a new one. (p. 20, 33)</li> </ul> </li> <li>• The write-protect tab is set to expose the red mark.               <ul style="list-style-type: none"> <li>→ Use a new tape or slide the tab. (p. 20)</li> </ul> </li> <li>• The tape is stuck to the drum (moisture condensation).               <ul style="list-style-type: none"> <li>→ Remove the cassette and leave your camcorder for at least 1 hour to acclimatize. (p. 93)</li> </ul> </li> </ul>
The power goes off.	<ul style="list-style-type: none"> <li>• While being operated in the CAMERA mode, your camcorder has been in the standby mode for more than 5 minutes.               <ul style="list-style-type: none"> <li>→ Turn STANDBY down once and then up again. (p. 21)</li> </ul> </li> </ul>
The image on the viewfinder screen is not clear.	<ul style="list-style-type: none"> <li>• The viewfinder lens is not adjusted.               <ul style="list-style-type: none"> <li>→ Adjust the viewfinder lens. (p. 24)</li> </ul> </li> </ul>
The SteadyShot function does not work. (CCD-TR617E/TR717E/TR918E only)	<ul style="list-style-type: none"> <li>• STEADYSHOT is set to OFF in the menu settings.               <ul style="list-style-type: none"> <li>→ Set it to ON. (p. 66)</li> </ul> </li> <li>• The SteadyShot function does not work when the wide mode is set to 16:9FULL.</li> </ul>
The autofocus function does not work.	<ul style="list-style-type: none"> <li>• FOCUS is set to MANUAL.               <ul style="list-style-type: none"> <li>→ Set it to AUTO. (p. 53)</li> </ul> </li> <li>• Shooting conditions are not suitable for autofocus.               <ul style="list-style-type: none"> <li>→ Set FOCUS to MANUAL to focus manually. (p. 53)</li> </ul> </li> </ul>
The fader function does not work. (CCD-TR918E only)	<ul style="list-style-type: none"> <li>• The digital effect function is working.               <ul style="list-style-type: none"> <li>→ Cancel it. (p. 48)</li> </ul> </li> </ul>
The  indicator flashes in the viewfinder.	<ul style="list-style-type: none"> <li>• The video heads may be dirty.               <ul style="list-style-type: none"> <li>→ Clean the heads using the Sony V8-25CLD cleaning cassette (not supplied). (p. 94)</li> </ul> </li> </ul>
A vertical band appears when you shoot a subject such as lights or a candle flame against a dark background.	<ul style="list-style-type: none"> <li>• The contrast between the subject and background is too high. This is not a malfunction.</li> </ul>
A vertical band appears when you shoot a very bright subject.	<ul style="list-style-type: none"> <li>• This is not a malfunction.</li> </ul>

## Troubleshooting

Symptom	Cause and/or Corrective Actions
Some tiny white spots appear in the viewfinder. (CCD-TR918E only)	<ul style="list-style-type: none"><li>• Slow shutter, low lux or Super NightShot mode is activated. This is not a malfunction.</li></ul>
An unknown picture is displayed in the viewfinder.	<ul style="list-style-type: none"><li>• If 10 minutes elapse after you set the POWER switch to CAMERA or DEMO MODE is set to ON in the menu settings without a cassette inserted, your camcorder automatically starts the demonstration. → Insert a cassette and the demonstration stops. You can also cancel DEMO MODE. (p. 70)</li></ul>
The picture is recorded in incorrect or unnatural colours.	<ul style="list-style-type: none"><li>• NIGHTSHOT is set to ON. → Set it to OFF. (p. 26)</li></ul>
Picture appears too bright, and the subject does not appear in the viewfinder.	<ul style="list-style-type: none"><li>• NIGHTSHOT is set to ON in a bright place. → Set it to OFF, or use the NightShot function in a dark place. (p. 26)</li></ul>

### In the playback mode



Symptom	Cause and/or Corrective Actions
The tape does not move when a video control button is pressed.	<ul style="list-style-type: none"><li>• The POWER switch is set to CAMERA or OFF (CHARGE). → Set it to PLAYER. (p. 33)</li><li>• The tape has run out. → Rewind the tape. (p. 33)</li></ul>
The playback picture is not clear or does not appear.	<ul style="list-style-type: none"><li>• The television's video channel is not adjusted correctly. → Adjust it. (p. 30)</li><li>• EDIT is set to ON in the menu settings. → Set it to OFF. (p. 66)</li><li>• The video head may be dirty. → Clean the heads using the Sony V8-25CLD cleaning cassette (not supplied). (p. 94)</li></ul>
No sound or only a low sound is heard when viewing the recording on TV. (CCD-TR918E only)	<ul style="list-style-type: none"><li>• The stereo tape is played back with HiFi SOUND set to 2 in the menu settings. → Set it to STEREO. (p. 66)</li></ul>

### In the recording and playback modes

Symptom	Cause and/or Corrective Actions
The power does not turn on.	<ul style="list-style-type: none"><li>• The battery pack is not installed, or is dead or nearly dead. → Install a charged battery pack. (p. 13, 14)</li><li>• The AC power adaptor is not connected to the mains. → Connect the AC power adaptor to the mains. (p. 19)</li></ul>
The battery pack is quickly discharged.	<ul style="list-style-type: none"><li>• The operating temperature is too low.</li><li>• The battery pack is not fully charged. → Charge the battery pack again. (p. 14)</li><li>• The battery pack is completely dead, and cannot be recharged. → Replace with a new battery pack. (p. 13)</li></ul>

(Continued on the following page)

## Troubleshooting

Symptom	Cause and/or Corrective Actions
The battery remaining indicator does not indicate the correct time.	<ul style="list-style-type: none"> <li>• You have used the battery pack in an extremely hot or cold environment for a long time.</li> <li>• The battery pack is completely dead, and cannot be recharged. → Replace with a new battery pack. (p. 13)</li> <li>• The battery is dead. → Use a charged battery pack. (p. 13, 14)</li> </ul>
The power goes off although the battery remaining indicator indicates that the battery pack has enough power to operate.	<ul style="list-style-type: none"> <li>→ Charge the battery pack fully again so that the indication on the battery remaining indicator is correct.</li> </ul>
The cassette cannot be removed from the holder.	<ul style="list-style-type: none"> <li>• The power source is disconnected. → Connect it firmly. (p. 13, 19)</li> <li>• The battery is dead. → Use a charged battery pack. (p. 13, 14)</li> </ul>
The  and  indicators flash and no functions except for cassette ejection work.	<ul style="list-style-type: none"> <li>• Moisture condensation has occurred. → Remove the cassette and leave your camcorder for at least 1 hour to acclimatize. (p. 93)</li> </ul>

## Others

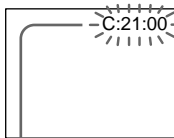
Symptom	Cause and/or Corrective Actions
The Remote Commander supplied with your camcorder does not work. (CCD-TR427E/TR617E/TR717E/TR918E only)	<ul style="list-style-type: none"> <li>• COMMANDER is set to OFF in the menu settings. → Set it to ON. (p. 66)</li> <li>• Something is blocking the infrared rays. → Remove the obstacle.</li> <li>• The batteries inserted in the battery holder with the + - polarities incorrectly matching the + - marks. → Insert the batteries with the correct polarity. (p. 109)</li> <li>• The batteries are dead. → Insert new ones. (p. 109)</li> </ul>
The date or time indicator does not appear, and the bars "--:--:--" appear.	<ul style="list-style-type: none"> <li>• Reset the date and time. (p. 75)</li> </ul>
The melody or beep sounds for 5 seconds.	<ul style="list-style-type: none"> <li>• Moisture condensation has occurred. → Remove the cassette and leave your camcorder for at least 1 hour to acclimatize. (p. 93)</li> <li>• Some troubles has occurred in your camcorder. → Remove the cassette and insert it again, then operate your camcorder.</li> </ul>
While charging the battery pack, no indicator appears or the indicator flashes in the display window.	<ul style="list-style-type: none"> <li>• The AC power adaptor is disconnected. → Connect it firmly. (p. 14)</li> <li>• Something is wrong with the battery pack. → Contact your Sony dealer or local authorized Sony service facility.</li> </ul>

# Self-diagnosis display

Your camcorder has a self-diagnosis display function.

This function displays the current condition of your camcorder as a 5-digit code (a combination of a letter and figures) in the viewfinder or the display window. If a 5-digit code is displayed, check the following code chart. The last two digits (indicated by □□) will differ depending on the state of your camcorder.

## Viewfinder



### Self-diagnosis display

- C:□□:□□  
You can service your camcorder yourself.
- E:□□:□□  
Contact your Sony dealer or local authorized Sony facility.

Five-digit display	Cause and/or Corrective Actions
C:04:□□	<ul style="list-style-type: none"> <li>• You are using a battery pack that is not an "InfoLITHIUM" battery pack. → Use an "InfoLITHIUM" battery pack. (p. 18)</li> </ul>
C:21:□□	<ul style="list-style-type: none"> <li>• Moisture condensation has occurred. → Remove the cassette and leave your camcorder for at least 1 hour to acclimatize. (p. 93)</li> </ul>
C:22:□□	<ul style="list-style-type: none"> <li>• The video heads are dirty. → Clean the heads using the Sony V8-25CLD cleaning cassette (not supplied). (p. 94)</li> </ul>
C:31:□□	<ul style="list-style-type: none"> <li>• A malfunction other than the above that you can service has occurred. → Remove the cassette and insert it again, then operate your camcorder. → Disconnect the mains lead of the AC power adaptor or remove the battery pack. After reconnecting the power source, operate your camcorder.</li> </ul>
C:32:□□	
E:61:□□	<ul style="list-style-type: none"> <li>• A malfunction that you cannot service has occurred. → Contact your Sony dealer or local authorized Sony service facility and inform them of the 5-digit code. (example: E:61:10)</li> </ul>
E:62:□□	

If you are unable to rectify the problem even if you try corrective actions a few times, contact your Sony dealer or local authorized Sony service facility.



# Поиск и устранение неисправностей

Если у Вас возникла какая-либо проблема при использовании видеокамеры, воспользуйтесь следующей таблицей для отыскания и устранения проблемы. Если проблема не устраняется, то следует отсоединить источник питания и обратиться в сервисный центр Sony или в местное уполномоченное предприятие по обслуживанию изделий Sony. Если в видоискателе появится индикация “С:□□:□□”, это значит, что сработала функция индикации самодиагностики. См. стр. 90.

## В режиме записи

Возможная неисправность	Вероятная причина и/или метод устранения
Не работает кнопка START/STOP.	<ul style="list-style-type: none"> <li>Переключатель POWER установлен в положение OFF (CHARGE) или PLAYER.               <ul style="list-style-type: none"> <li>→ Установите его в положение CAMERA. (стр. 21)</li> </ul> </li> <li>Рычаг STANDBY установите в положение LOCK.               <ul style="list-style-type: none"> <li>→ Поверните рычаг STANDBY в положение STANDBY. (стр. 21)</li> </ul> </li> <li>Закончилась лента.               <ul style="list-style-type: none"> <li>→ Перемотайте ленту назад или вставьте новую кассету. (стр. 20, 33)</li> </ul> </li> <li>Лепесток защиты записи установлен так, что выставлена красная метка.               <ul style="list-style-type: none"> <li>→ Используйте новую кассету или передвиньте лепесток. (стр. 20)</li> </ul> </li> <li>Лента прилипла к барабану (конденсация влаги).               <ul style="list-style-type: none"> <li>→ Выньте кассету и оставьте видеокамеру примерно на 1 час для акклиматизации. (стр. 93)</li> </ul> </li> </ul>
Выключается питание.	<ul style="list-style-type: none"> <li>При работе в режиме в режиме CAMERA Ваша видеокамера была находилась в режиме ожидания более 5 минут.               <ul style="list-style-type: none"> <li>→ Поверните вниз рычаг STANDBY, а затем снова вверх. (стр. 21)</li> </ul> </li> </ul>
Изображение на экране видоискателя является нечетким.	<ul style="list-style-type: none"> <li>Не отрегулирован объектив видоискателя.               <ul style="list-style-type: none"> <li>→ Отрегулируйте объектив видоискателя. (стр. 24)</li> </ul> </li> </ul>
Не работает функция устойчивой съемки. (Только CCD-TR617E/TR717E/TR918E)	<ul style="list-style-type: none"> <li>Команда STEADYSHOT установлена в положение OFF в установках меню.               <ul style="list-style-type: none"> <li>→ Установите ее в положение ON (стр. 66)</li> </ul> </li> <li>Функция устойчивой съемки не работает, если широкоэкранный режим установлен в положение 16:9FULL.</li> </ul>
Не работает функция автоматической фокусировки.	<ul style="list-style-type: none"> <li>Команда FOCUS установлена в положение MANUAL.               <ul style="list-style-type: none"> <li>→ Установите ее в положение AUTO. (стр. 53)</li> </ul> </li> <li>Условия съемки являются неподходящими для автоматической фокусировки.               <ul style="list-style-type: none"> <li>→ Установите команду FOCUS в положение MANUAL для выполнения фокусировки вручную. (стр. 53)</li> </ul> </li> </ul>
Не работает функция фейдера. (Только CCD-TR918E)	<ul style="list-style-type: none"> <li>Приведена в действие функция цифрового эффекта.               <ul style="list-style-type: none"> <li>→ Отмените ее. (стр. 48)</li> </ul> </li> </ul>
В видоискателе мигает индикатор ☒.	<ul style="list-style-type: none"> <li>Возможно, загрязнены видеоголовки.               <ul style="list-style-type: none"> <li>→ Почистите видеоголовки с помощью очистительной кассеты Sony V8-25CLD (не прилагается). (стр. 94)</li> </ul> </li> </ul>
Появляется вертикальная черная полоса при съемке объектов, типа лампы или пламени свечи на темном фоне.	<ul style="list-style-type: none"> <li>Слишком высокая контрастность между объектом и фоном. Это не является неисправностью.</li> </ul>

## Поиск и устранение неисправностей

Возможная причина	Вероятная причина и/или метод устранения
Появляется вертикальная черная полоса при съемке очень ярких объектов.	<ul style="list-style-type: none"><li>• Это не является неисправностью.</li></ul>
В видеоскителе появляются маленькие белые точки. (Только CCD-TR918E)	<ul style="list-style-type: none"><li>• Приведен в действие режим медленного затвора, низкой освещенности или ночной суперсъемки. Это не является неисправностью.</li></ul>
В видеоскителе отображается необычное изображение.	<ul style="list-style-type: none"><li>• Если пройдет 10 минут после того, как Вы установили переключатель POWER в положение CAMERA или команду DEMO MODE установили в положение ON в установках меню без вставленной кассеты, Ваша видеокамера автоматически начнет демонстрацию. → Вставьте кассету, и демонстрация остановится. Вы также можете отменить режим DEMO MODE. (стр. 74)</li></ul>
Изображение записывается с неправильными или ненатуральными цветами.	<ul style="list-style-type: none"><li>• Команда NIGHTSHOT в положение ON. → Установите ее в положение OFF. (стр. 26)</li></ul>
Изображение получается слишком ярким, а объект не появляется в видеоскителе.	<ul style="list-style-type: none"><li>• Команда NIGHTSHOT в положение ON в ярком месте. → Установите ее в положение OFF или используйте функцию ночной съемки в темном месте. (стр. 26)</li></ul>

### В режиме воспроизведения



Возможная причина	Вероятная причина и/или метод устранения
При нажатии кнопки управления видеокамерой лента не перемещается.	<ul style="list-style-type: none"><li>• Переключатель POWER установлен в положение CAMERA или OFF (CHARGE). → Установите его в положение PLAYER. (стр. 33)</li><li>• Закончилась лента. → Перемотайте ленту назад. (стр. 33)</li></ul>
Воспроизводимое изображение является нечетким или не появляется вообще.	<ul style="list-style-type: none"><li>• Видеоканал телевизора отрегулирован неправильно. → Отрегулируйте его надлежащим образом. (стр. 30)</li><li>• Команда EDIT установлена в положение ON в установках меню. → Установите ее в положение OFF. (стр. 66)</li><li>• Возможно, загрязнены видеоголовки. → Почистите видеоголовки с помощью очистительной кассеты Sony V8-25CLD (не прилагается). (стр. 94)</li></ul>
Нет звука или только низкий звук слышен при просмотре записи на экране телевизора. (Только CCD-TR918E)	<ul style="list-style-type: none"><li>• Стерефоническая лента воспроизводится при установленном переключателе HiFi SOUND в положение 2 в установках меню. → Установите его в положение STEREO. (стр. 66)</li></ul>

### В режимах записи и воспроизведения

Возможная причина	Вероятная причина и/или метод устранения
Не включается питание.	<ul style="list-style-type: none"><li>• Не установлен батарейный блок, либо же он разрядился или почти разрядился. → Установите заряженный батарейный блок. (стр. 13, 14)</li><li>• Сетевой адаптер переменного тока не подсоединен к сети. → Подсоедините сетевой адаптер переменного тока к сети. (стр. 19)</li></ul>



## Поиск и устранение неисправностей

Возможная причина	Вероятная причина и/или метод устранения
Батарейный блок быстро разряжается.	<ul style="list-style-type: none"><li>• Окружающая температура является слишком низкой.</li><li>• Батарейный блок заряжен не полностью. → Зарядите снова батарейный блок. (стр. 14)</li><li>• Батарейный блок полностью разряжен, но не может перезаряжаться. → Замените его на новый батарейный блок. (стр. 13)</li></ul>
Индикатор оставшегося заряда батарейного блока показывает неправильное время.	<ul style="list-style-type: none"><li>• Вы использовали длительное время батарейный блок в крайне жарких или холодных окружающих условиях.</li><li>• Батарейный блок полностью разряжен, но не может перезаряжаться. → Замените его на новый батарейный блок. (стр. 13)</li><li>• Батарейный блок полностью разряжен. → Используйте заряженный батарейный блок. (стр. 13, 14)</li></ul>
Питание выключается несмотря на то, что индикатор оставшегося заряда батарейного блока показывает достаточное количество мощности для работы.	<ul style="list-style-type: none"><li>→ Снова полностью зарядите батарейный блок так, чтобы индикация на индикаторе оставшегося заряда батарейного блока была правильной.</li></ul>
Кассета не вынимается из держателя.	<ul style="list-style-type: none"><li>• Отсоединен источник питания. → Подсоедините его плотно. (стр. 13, 19)</li><li>• Батарейный блок разряжен. → Используйте заряженный батарейный блок. (стр. 13, 14)</li></ul>
Мигают индикаторы  и  , и никакие функции, кроме извлечения кассеты, не работают.	<ul style="list-style-type: none"><li>• Произошла конденсация влаги. → Выньте кассету и оставьте Вашу видеокамеру примерно на 1 час для акклиматизации. (стр. 93)</li></ul>

## Прочее

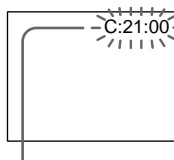
Возможная причина	Вероятная причина и/или метод устранения
Не работает прилагаемый к Вашей видеокамере пульт дистанционного управления. (Только CCD-TR427E/TR617E/TR717E/TR918E)	<ul style="list-style-type: none"><li>• Команда COMMANDER установлена в положение OFF в установках меню. → Установите ее в положение ON. (стр. 66)</li><li>• Что-то преграждает инфракрасные лучи. → Устраните препятствие.</li><li>• Батарейки вставлены в держатель так, что полюса + и – расположены не в соответствии со знаками + –. → Вставьте батарейки, соблюдая надлежащую полярность. (стр. 109)</li><li>• Батарейки разрядились. → Вставьте новые батарейки. (стр. 109)</li></ul>
Не появляется индикатор даты или времени, а появляются метки "--:--:--".	<ul style="list-style-type: none"><li>• Переустановите дату и время. (стр. 75)</li></ul>
В течение 5 секунд звучит мелодия или зуммерный сигнал.	<ul style="list-style-type: none"><li>• Произошла конденсация влаги. → Выньте кассету и оставьте Вашу видеокамеру примерно на 1 час для акклиматизации. (стр. 93)</li><li>• В Вашей видеокамере произошли неполадки. → Выньте кассету и вставьте ее снова, а затем включите Вашу видеокамеру.</li></ul>
Во время зарядки батарейного блока ни один из индикаторов не появляется и не мигает в окошке дисплея.	<ul style="list-style-type: none"><li>• Отсоединен сетевой адаптер переменного тока. → Подсоедините его плотно. (стр. 14)</li><li>• Неполадка с батарейным блоком. → Обратитесь в сервисный центр Sony или в местное уполномоченное предприятие по обслуживанию изделий Sony.</li></ul>

# Индикация самодиагностики

В Вашей видеокамере имеется функция самодиагностики.

Эта функция отображает текущее состояние Вашей видеокамеры в виде 5-значного кода (комбинация из одной буквы и цифр) в видеоискателе или в окошке дисплея. В случае отображения 5-значного кода, следует выполнить проверку в соответствии со следующей таблицей кодов. Последние две цифры (обозначенные как □□) будут отличаться в зависимости от состояния Вашей видеокамеры.

## Видеоискатель



### Индикация самодиагностики

- C:□□:□□  
Вы можете выполнить обслуживание Вашей видеокамеры самостоятельно.
- E:□□:□□  
Обратитесь в сервисный центр Sony или в местное уполномоченное предприятие по обслуживанию изделий Sony.

Пятизначная индикация	Вероятная причина и/или метод устранения
C:04:□□	<ul style="list-style-type: none"> <li>• Вы используете батарейный блок, который не является батарейным блоком "InfoLITHIUM". → Используйте батарейный блок "InfoLITHIUM" (стр. 18)</li> </ul>
C:21:□□	<ul style="list-style-type: none"> <li>• Произошла конденсация влаги. → Выньте кассету и оставьте Вашу видеокамеру примерно на 1 час для акклиматизации. (стр. 93)</li> </ul>
C:22:□□	<ul style="list-style-type: none"> <li>• Загрязнены видеоголовки. → Почистите видеоголовки с помощью очистительной кассеты Sony V8-25CLD (не прилагается). (стр. 94)</li> </ul>
C:31:□□	<ul style="list-style-type: none"> <li>• Произошла неполадка, отличающаяся от приведенных выше, которую Вы можете устранить самостоятельно. → Выньте кассету и вставьте ее снова, а затем включите Вашу видеокамеру. → Отсоедините провод электропитания сетевого адаптере переменного тока или же выньте батарейный блок. После повторного подсоединения источника питания включите Вашу видеокамеру.</li> </ul>
C:32:□□	
E:61:□□	<ul style="list-style-type: none"> <li>• Произошла неполадка, которую Вы можете устранить самостоятельно. → Обратитесь в сервисный центр Sony или в местное уполномоченное предприятие по обслуживанию изделий Sony, где следует сообщить о 5-значном коде. (пример: E:61:10)</li> </ul>
E:62:□□	

Если вы не можете самостоятельно устранить неполадку даже после опробования соответствующих методов устранения несколько раз, обратитесь в сервисный центр Sony или в местное уполномоченное предприятие по обслуживанию изделий Sony.

# Предупреждающие индикаторы и сообщения

Если в видеосклетере или в окошке дисплея появятся индикаторы и сообщения, проверьте следующее:

См. страницу в круглых скобках “ ( ) ” для более подробной информации.

## Предупреждающие индикаторы


### Батарейный блок разрядился или почти разрядился.

Медленное мигание:

- Батарейный блок почти разряжен.

Быстрое мигание:

- Батарейный блок разряжен (стр. 14).
- Батарейный блок полностью разрядился и не может быть перезаряжен.

В зависимости от условий, индикатор  может мигать, даже если осталось еще от 5 до 10 минут.

### Предупреждающий индикатор относительно ленты

Медленное мигание:

- Лента почти достигла конца.
- Лента не вставлена (стр. 20).\*
- Лепесток защиты записи на кассете отсутствует (красный) (стр. 20).\*

Быстрое мигание:

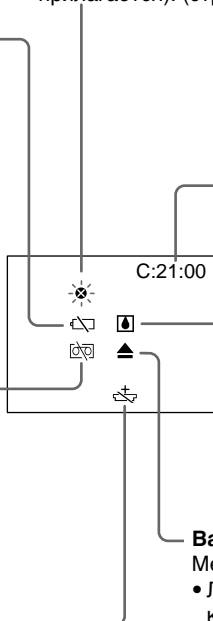
- Лента закончилась (стр. 20, 33).\*

### Литиевая батарейка разрядилась или не установлена совсем (стр. 80)

### Загрязнились видеоголовки

Медленное мигание:

- Вам нужно почистить головки с помощью очистительной кассеты Sony V8-25CLD (не прилагается). (стр. 94).



### Индикация самодиагностики (стр. 90)

### Произошла конденсация влаги\*

Быстрое мигание:

- Вытолкните кассету, выключите Вашу видеокамеру и оставьте ее примерно на 1 час с открытым отсеком для кассеты (стр. 93).

### Вам нужно извлечь кассету


Медленное мигание:

- Лепесток защиты записи на кассете отсутствует (красный) (стр. 20).\*

Быстрое мигание:

- Произошла конденсация влаги (стр. 93).
- Лента закончилась (стр. 20, 33).\*
- Сработала функция индикации самодиагностики (стр. 90).\*

## Предупреждающие сообщения

- CLOCK SET Переустановите дату и время (стр. 75).
- For “InfoLITHIUM” BATTERY ONLY Используйте батарейный блок “InfoLITHIUM” (стр. 18).
-  CLEANING CASSETTE Видеоголовки загрязнены (стр. 94).
- START/STOP KEY Нажмите кнопку START/STOP для активизации установки ORC. Данное сообщение отображается белым цветом (стр. 69).
- ORC Работает установка ORC. Данное сообщение отображается белым цветом (стр. 73).

\* Вы услышите мелодию или зуммерный сигнал.

# Using your camcorder abroad

## Using your camcorder abroad

You can use your camcorder in any country or area with the AC power adaptor supplied with your camcorder within 100 V to 240 V AC, 50/60 Hz.

Your camcorder is a PAL system based camcorder. If you want to view the playback picture on a TV, it must be a PAL system based TV with VIDEO/AUDIO input jack. The following shows TV colour systems used overseas.

### PAL system

Australia, Austria, Belgium, China, Czech Republic, Denmark, Finland, Germany, Great Britain, Holland, Hong Kong, Italy, Kuwait, Malaysia, New Zealand, Norway, Portugal, Singapore, Slovak Republic, Spain, Sweden, Switzerland, Thailand, etc.

### PAL-M system

Brazil

### PAL-N system

Argentina, Paraguay, Uruguay

### NTSC system

Bahama Islands, Bolivia, Canada, Central America, Chile, Colombia, Ecuador, Jamaica, Japan, Korea, Mexico, Peru, Surinam, Taiwan, the Philippines, the U.S.A., Venezuela, etc.

### SECAM system

Bulgaria, France, Guyana, Hungary, Iran, Iraq, Monaco, Poland, Russia, Ukraine, etc.

## Simple setting of clock by time difference

You can easily set the clock to the local time by setting a time difference. Select WORLD TIME in the menu settings. See page 66 for more information.

# Использование Вашей видеокамеры за границей

## Использование Вашей видеокамеры за границей

Вы можете использовать Вашу видеокамеру в любой стране или области с помощью сетевого адаптера переменного тока, прилагаемого к Вашей видеокамере, который можно использовать в пределах от 100 В до 240 В переменного тока с частотой 50/60 Гц.

Ваша видеокамера основана на системе PAL. Если Вы хотите просмотреть воспроизводимое изображение на телевизоре, то это должен быть телевизор, основанный на системе PAL, с входными гнездами VIDEO/AUDIO.

Ниже приведены системы цветного телевидения, используемые за рубежом.

### Система PAL

Австралия, Австрия, Бельгия, Великобритания, Германия, Голландия, Гонконг, Дания, Испания, Италия, Китай, Кувейт, Малайзия, Новая Зеландия, Норвегия, Португалия, Сингапур, Словацкая Республика, Таиланд, Финляндия, Чешская Республика, Швейцария, Швеция и т.д.

### Система PAL-M

Бразилия

### Система PAL-N

Аргентина, Парагвай, Уругвай

### Система NTSC

Багамские острова, Боливия, Венесуэла, Канада, Колумбия, Корея, Мексика, Перу, Суринам, США, Тайвань, Филиппины, Центральная Америка, Чили, Эквадор, Ямайка, Япония и т.д.

### Система SECAM



Болгария, Венгрия, Гвиана, Ирак, Иран, Монако, Польша, Россия, Украина, Франция и т.д.

## Простая установка разницы во времени на часах


Вы можете легко установить часы на местное время путем установки разницы во времени. Выберите команду WORLD TIME в установках меню. Подробные сведения приведены на стр. 66.

# Maintenance information and precautions

## Moisture condensation

If your camcorder is brought directly from a cold place to a warm place, moisture may condense inside your camcorder, on the surface of the tape, or on the lens. In this condition, the tape may stick to the head drum and be damaged or your camcorder may not operate correctly. If there is moisture inside your camcorder, the beep sounds and the  indicator flashes. When the  indicator flashes at the same time, the cassette is inserted in your camcorder. If moisture condenses on the lens, the indicator will not appear.

### If moisture condensation occurred

None of the functions except cassette ejection will work. Eject the cassette, turn off your camcorder, and leave it for about 1 hour with the cassette compartment open. Your camcorder can be used again if the  indicator does not appear when the power is turned on again.

### Note on moisture condensation

Moisture may condense when you bring your camcorder from a cold place into a warm place (or vice versa) or when you use your camcorder in a hot place as follows:



- You bring your camcorder from a ski slope into a place warmed up by a heating device
- You bring your camcorder from an air-conditioned car or room into a hot place outside
- You use your camcorder after a squall or a shower
- You use your camcorder in a high temperature and humidity place

### How to prevent moisture condensation


When you bring your camcorder from a cold place into a warm place, put your camcorder in a plastic bag and tightly seal it. Remove the bag when the air temperature inside the plastic bag has reached the surrounding temperature (after about 1 hour).

# Информация по уходу за аппаратом и меры предосторожности

## Конденсация влаги

Если видеокамера принесена прямо из холодного места в теплое, то внутри видеокамеры, на поверхности ленты или на объективе может произойти конденсация влаги. В таком состоянии лента может прилипнуть к барабану головки и будет повреждена или же видеокамера не сможет работать надлежащим образом. Если внутри видеокамеры произошла конденсация влаги, то прозвучит зуммерный сигнал, а на экране ЖКД будет мигать индикатор . Если в то же самое время будет мигать индикатор , это значит, что в видеокамеру вставлена кассета. Если влага сконденсировалась на объективе, индикатор появляться не будет.

### Если произошла конденсация влаги

Ни одна из функций, кроме выталкивания кассеты, не будет работать. Извлеките кассету, выключите видеокамеру и оставьте ее приблизительно на 1 час с открытым отсеком для кассеты. Если при повторном включении питания индикатор  не появится на дисплее, Вы можете снова пользоваться видеокамерой.

### Примечание по конденсации влаги

Влага может образоваться, если Вы принесете Вашу видеокамеру из холодного места в теплое (или наоборот) или когда Вы используете Вашу видеокамеру в жарком месте в следующих случаях:

- Вы принесли Вашу видеокамеру с лыжного склона в помещение, где функционирует обогреватель
- Вы принесли Вашу видеокамеру из автомобиля или из комнаты с воздушным кондиционированием в жаркое место на улице
- Вы используете видеокамеру после грозы или дождя
- Вы используете Вашу видеокамеру в очень жарком и влажном месте



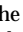
### Как предотвратить конденсацию влаги

Если видеокамера принесена из холодного места в теплое, то положите видеокамеру в полиэтиленовый пакет и плотно заклейте его. Выньте видеокамеру из полиэтиленового пакета, когда температура воздуха внутри пакета достигнет температуры окружающего воздуха (приблизительно через 1 час).

### Maintenance information

#### Cleaning the video head

To ensure normal recording and clear pictures, clean the video heads. The video head may be dirty when:

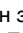
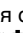

- The  indicator and “ CLEANING CASSETTE” message appear one after another or the  indicator flashes in the viewfinder.
- Playback pictures contain noise.
- Playback pictures are hardly visible.
- Playback pictures do not appear.

If this happens, clean the video heads with the Sony V8-25CLD cleaning cassette (not supplied).

### Информация по уходу за аппаратом

#### Чистка видеоголовок

Для обеспечения нормальной записи и четкого изображения следует периодически чистить видеоголовки. Видеоголовки возможно загрязнены, если:

- В видеоискателе появляются один за другим индикатор  и сообщение “ CLEANING CASSETTE” или же мигает индикатор .
- Воспроизводимое изображение содержит помехи.
- Воспроизводимое изображение с трудом различимо.
- Воспроизводимое изображение не появляется на экране.

Если это произошло, почистите видеоголовки с помощью очистительной кассеты Sony V8-25CLD (не прилагается).



[a] → [b]

[a] Slightly dirty  
[b] Very dirty

[a] Слегка загрязнены  
[b] Очень загрязнены

#### Note on video heads

When the playback pictures are still contain noise even if you have cleaned the video heads with a cleaning cassette, the video heads may have worn down due to long use. If this is the case, they must be replaced with new heads. Contact your Sony dealer or local authorized Sony service facility.

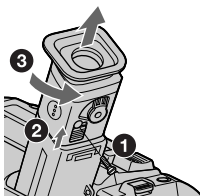
#### Примечание по видеоголовкам

Если воспроизводимое изображение все еще содержит помехи даже после того, как Вы почистили видеоголовки с помощью очистительной кассеты, то, возможно, видеоголовки уже износились вследствие длительной эксплуатации видеокамеры. В этом случае, их следует заменить на новые. Обратитесь в сервисный центр Sony или в местное уполномоченное предприятие по обслуживанию изделий Sony.

## Maintenance information and precautions

### Removing dust from inside the viewfinder

- (1) Remove the screw with a screwdriver (not supplied). (2) Then, while holding the RELEASE knob up, (3) turn the eyecup in a counterclockwise direction and pull it out.
- (2) Clean the surface with a commercially available blower for a still camera.
- (3) Turn the eyecup in a clockwise direction, then replace the screw.



### Caution

Do not remove any other screws. You may remove only the screw to remove the eyecup.

## Precautions

### Camcorder operation

- Operate your camcorder on 7.2 V (battery pack) or 8.4 V (AC power adaptor).
- For DC or AC operation, use the accessories recommended in this operating instructions.
- If any solid object or liquid get inside the casing, unplug your camcorder and have it checked by a Sony dealer before operating it any further.
- Avoid rough handling or mechanical shock. Be particularly careful of the lens.
- Keep the POWER switch set to OFF (CHARGE) when you are not using your camcorder.
- Do not wrap your camcorder with a towel, for example, and operate it. Doing so might cause heat to build up inside.
- Keep your camcorder away from strong magnetic fields or mechanical vibration.

## Информация по уходу за аппаратом и меры предосторожности

### Удаление пыли изнутри видеискателя

- (1) Отвинтите винт с помощью отвертки (не прилагается). (2) Затем, удерживая кнопку RELEASE вверх, (3) поверните окуляр против часовой стрелки и вытащите его.
- (2) Почистите поверхность с помощью воздуходувки для фотоаппаратов, которая приобретается отдельно.
- (3) Поверните окуляр по часовой стрелке, а затем установите на место винт.

### Внимание

Не отвинчивайте другие винты. Вы можете отвинчивать только винт для снятия окуляра.

## Меры предосторожности

### Эксплуатация видеокамеры

- Эксплуатируйте видеокамеру от 7,2 В (батарейный блок) или 8,4 В (сетевой адаптер переменного тока)
- Что касается эксплуатации видеокамеры от постоянного и переменного тока, используйте принадлежности, рекомендуемые в данной инструкции по эксплуатации.
- Если какой-нибудь твердый предмет или жидкость попали внутрь корпуса, то выключите видеокамеру и проверьте ее у дилера Sony перед дальнейшей ее эксплуатацией.
- Избегайте грубого обращения с видеокамерой или механических ударов. Будьте особенно осторожны с объективом.
- Если видеокамера не используется, держите выключатель POWER в положении OFF (CHARGE).
- Не заворачивайте Вашу видеокамеру, например, в полотенце, и не эксплуатируйте ее в таком состоянии. В противном случае может произойти повышение температуры внутри видеокамеры.
- Держите Вашу видеокамеру подальше от сильных магнитных полей или механической вибрации.

### Built-in light

– CCD-TR617E/TR717E/TR918E only

- Do not knock or jolt the built-in light while it is turned on as it may damage the bulb or shorten the life of the bulb.
- Do not leave the built-in light on while it is resting on or against something; it may cause a fire or damage the built-in light.

### On handling tapes

Do not insert anything into the small holes on the rear of the cassette. These holes are used to sense the type and thickness of the tape and if the recording tab is in or out.

### Camcorder care

- When your camcorder is not to be used for a long time, remove the battery. (CCD-TR417E/TR427E only)
- Remove the tape, and periodically turn on the power, operate the CAMERA and PLAYER sections and play back a tape for about 5 minutes when your camcorder is not to be used for a long time.
- Clean the lens with a soft brush to remove dust. If there are fingerprints on the lens, remove them with a soft cloth.
- Clean the camcorder body with a dry soft cloth, or a soft cloth lightly moistened with a mild detergent solution. Do not use any type of solvent which may damage the finish.
- Do not let sand get into your camcorder. When you use your camcorder on a sandy beach or in a dusty place, protect it from the sand or dust. Sand or dust may cause your camcorder to malfunction, and sometimes this malfunction cannot be repaired.

### AC power adaptor

- Unplug the unit from the mains when you are not using the unit for a long time. To disconnect the mains lead, pull it out by the plug. Never pull the mains lead itself.
- Do not operate the unit with a damaged cord or if the unit has been dropped or damaged.
- Do not bend the mains lead forcibly, or place a heavy object on it. This will damage the cord and may cause fire or electrical shock.

### Встроенная подсветка

– Только CCD-TR617E/TR717E/TR918E

- Не стучите по устройству подсветки и не трясите его в то время, когда оно включено, поскольку это может повредить лампу накаливания или сократить ее срок службы.
- Не оставляйте встроенную подсветку включенной в то время, когда она на чем-то лежит или направлена на какой-либо предмет.

### Относительно обращения с лентами

Не вставляйте ничего в маленькие отверстия на задней стороне кассеты. Эти отверстия используются для определения типа и толщины ленты, а также для определения наличия или отсутствия лепестка защиты записи на ленте.

### Уход за видеокамерой

- Когда Ваша видеокамера не будет использоваться в течение длительного времени, удалите батарейный блок. (Только CCD-TR417E/TR427E)
- Если Ваша видеокамера не используется в течение длительного времени, то выньте ленту и периодически включайте питание, оперируйте секциями CAMERA и PLAYER и воспроизведите ленту приблизительно в течение 5 минут.
- Чистите объектив с помощью мягкой кисточки для удаления пыли. Если имеются отпечатки пальцев на объективе, то удалите их с помощью мягкой ткани.
- Чистите корпус видеокамеры с помощью сухой мягкой ткани или мягкой ткани, слегка смоченной раствором умеренного моющего средства. Не используйте каких-либо типов растворителей, которые могут повредить отделку.
- Не допускайте попадания песка в видеокамеру. Если Вы используете видеокамеру на песчаном пляже или в каком-либо пыльном месте, предохраните аппарат от песка или пыли. Песок или пыль могут привести к неисправности аппарата, которая иногда может быть неисправимой.

### Сетевой адаптер переменного тока

- Отсоедините аппарат от электрической сети, если он не используется длительное время. Для отсоединения сетевого шнура потяните его за разъем. Никогда не тяните за сам шнур.
- Не эксплуатируйте аппарат с поврежденным шнуром или же в случае, если аппарат упал или был поврежден.
- Не сгибайте сетевой провод силой и не ставьте на него тяжелые предметы. Это повредит провод и может привести к пожару или поражению электрическим током.



## Maintenance information and precautions

- Prevent metallic objects from coming into contact with the metal parts of the connecting section. If this happens, a short may occur and the unit may be damaged.
- Always keep metal contacts clean.
- Do not disassemble the unit.
- Do not apply mechanical shock or drop the unit.
- While the unit is in use, particularly during charging, keep it away from AM receivers and video equipment. AM receivers and video equipment disturb AM reception and video operation.
- The unit becomes warm during use. This is not a malfunction.
- Do not place the unit in locations that are:
  - Extremely hot or cold
  - Dusty or dirty
  - Very humid
  - Vibrating

### Battery pack

- Use only the specified charger or video equipment with the charging function.
- To prevent accident from a short circuit, do not allow metal objects to come into contact with the battery terminals.
- Keep the battery pack away from fire.
- Never expose the battery pack to temperatures above 60°C (140°F), such as in a car parked in the sun or under direct sunlight.
- Keep the battery pack dry.
- Do not expose the battery pack to any mechanical shock.
- Do not disassemble nor modify the battery pack.
- Attach the battery pack to the video equipment securely.
- Charging while some capacity remains does not affect the original battery capacity.

## Информация по уходу за аппаратом и меры предосторожности

- Будьте осторожны, чтобы никакие металлические предметы не соприкасались с металлическими контактами соединительной секции. Если это случится, то может произойти короткое замыкание, и аппарат может быть поврежден.
- Всегда поддерживайте металлические контакты в чистоте.
- Не разбирайте аппарат.
- Не подвергайте аппарат механической вибрации и не роняйте его.
- При использовании аппарата, особенно во время зарядки, держите его подальше от приемников AM-радиовещания и видеоаппаратуры. Приемники AM-радиовещания и видеоаппаратура нарушают AM-радиоприем и работу видеоаппаратуры.
- В процессе эксплуатации аппарат нагревается. Это является вполне нормальным.
- Не размещайте аппарат в местах:
  - Чрезмерно жарких или холодных
  - Пыльных или грязных
  - Очень влажных
  - Подверженных вибрации

### Батарейный блок

- Используйте только указанное зарядное устройство или видеооборудование для функции зарядки.
- Для предотвращения несчастного случая вследствие короткого замыкания не позволяйте металлическим предметам соприкоснуться с контактами батарейного блока.
- Храните батарейный блок подальше от огня.
- Никогда не подвергайте батарейный блок воздействию температуры свыше 60°C, как например, в автомобиле, припаркованном на солнце или под прямым солнечным светом.
- Сохраняйте батарейный блок сухим.
- Не подвергайте батарейный блок каким-либо механическим ударам.
- Не разбирайте и не модифицируйте батарейный блок.
- Надежно прикрепляйте батарейный блок к видеоаппаратуре.
- Зарядка при оставшейся мощности не влияет на исходную емкость батарейного блока.

### Notes on dry batteries

– CCD-TR427E/TR617E/TR717E/TR918E only

To avoid possible damage from battery leakage or corrosion, observe the following:

- Be sure to insert the batteries with the + – polarities matched to the + – marks.
- Dry batteries are not rechargeable.
- Do not use a combination of new and old batteries.
- Do not use different types of batteries.
- Current flows from batteries when you are not using them for a long time.
- Do not use leaking batteries.

### If batteries are leaking

- Wipe off the liquid in the battery compartment carefully before replacing the batteries.
- If you touch the liquid, wash it off with water.
- If the liquid get into your eyes, wash your eyes with a lot of water and then consult a doctor.

If any problem occurs, unplug your camcorder and contact your nearest Sony dealer.

### Примечание к сухим батарейкам

– Только CCD-TR427E/TR617E/TR717E/TR918E

Во избежание возможного повреждения видеокамеры вследствие утечки внутреннего вещества батареек или коррозии соблюдайте следующее:

- При установке батареек соблюдайте правильную полярность + – в соответствии с метками + –.
- Сухие батарейки нельзя перезаряжать.
- Не используйте новые батарейки вместе со старыми.
- Не используйте батарейки разного типа.
- Если батарейки не используются длительное время, они постепенно разряжаются.
- Не используйте батарейки, которые потекли.

### Если произошла утечка внутреннего вещества батареек

- Перед тем, как заменить батарейки, тщательно протрите остатки жидкости в отсеке для батареек.
- В случае попадания жидкости на кожу, промойте жидкость водой.
- В случае попадания жидкости в глаза, промойте свои глаза большим количеством воды, после чего обратитесь к врачу.

В случае возникновения каких-либо проблем, отключите Вашу видеокамеру от источника питания и обратитесь в ближайший сервисный центр Sony.

# Specifications

## Video camera recorder

### System

#### Video recording system

2 rotary heads

Helical scanning FM system

Audio recording system

Rotary heads, FM system

Video signal

PAL colour, CCIR standards

Usable cassette

8 mm video format cassette

CCD-TR417E/TR427E/TR617E:

Standard 8

CCD-TR717E/TR918E: Hi8 or

standard 8

**Recording/playback time (using 90min. cassette)**

SP mode: 1 hour and 30 minutes

LP mode: 3 hours

**Fastforward/rewind time (using 90min. cassette)**

Approx. 5 min.

Viewfinder

Electric viewfinder (monochrome)

Image device

CCD-TR417E/TR427E:

1/6 inch CCD (Charge Coupled Device)

CCD-TR617E/TR717E/TR918E:

1/4 inch CCD (Charge Coupled Device)

CCD-TR417E/TR427E:

Approx. 320,000 pixels

(Effective: Approx. 290,000 pixels)

CCD-TR617E/TR717E:

Approx. 380,000 pixels

(Effective: Approx. 230,000 pixels)

CCD-TR918E:

Approx. 570,000 pixels

(Effective: Approx. 360,000 pixels)

Lens

Combined power zoom lens

Filter diameter 37 mm (1 7/16 in.)

CCD-TR417E:

20× (Optical), 40×\* (Digital)

CCD-TR427E/TR617E/TR717E/

TR918E:

20× (Optical), 80×\*\* (Digital)

\* 240× in some areas

\*\* 360× in some areas

### Focal length

3.6 - 72 mm (5/32 - 2 7/8 in.)

When converted to a 35 mm still camera

CCD-TR417E/TR427E:

51.8 - 1036 mm (2 - 40 6/8 in.)

CCD-TR617E/TR717E/TR918E:

41 - 820 mm (1 5/8 - 32 3/8 in.)

**Colour temperature**

Auto

**Minimum illumination**

CCD-TR417E/TR427E:

1 lux (F 1.4)

CCD-TR617E/TR717E:

0.3 lux (F 1.4)

CCD-TR918E:

0.7 lux (F 1.4)

0 lux (in the NightShot mode)\*\*\*

\*\*\* Objects unable to be seen due to the dark can be shot with infrared lighting.

### Input/output connectors

**S video output (CCD-TR717E/TR918E only)**

4-pin mini DIN

Luminance signal: 1 Vp-p, 75 ohms,

unbalanced

Chrominance signal: 0.3 Vp-p,

75 ohms, unbalanced

**Video output**

Phono jack, 1 Vp-p, 75 ohms,

unbalanced

**Audio output**

CCD-TR417E/TR427E/TR617E/

TR717E:

Monaural, phone jack, 327 mV

CCD-TR918E:

Phono jacks (2: stereo L and R)

327 mV, (at output impedance

47 kilohms) impedance less than

2.2 kilohms

**RFU DC OUT**

Special minijack, DC 5V

**LANC control jack**

Stereo mini-minijack (ø 2.5 mm)

**MIC jack**

CCD-TR417E/TR427E/TR617E/

TR717E:

Monaural minijack (ø 3.5 mm)

CCD-TR918E:

Stereo minijack (ø 3.5 mm)

### General

#### Power requirements

7.2 V (battery pack)

8.4 V (AC power adaptor)

**Average power consumption (when using the battery pack)**

During camera recording

CCD-TR417E/TR427E/TR617E/

TR717E: 2.3W

CCD-TR918E: 2.4W

**Operating temperature**

0 °C to 40 °C (32 °F to 104 °F)

**Storage temperature**

-20 °C to +60 °C (-4 °F to +140 °F)

**Dimensions (approx.)**

102 × 106 × 212 mm

(4 1/8 × 4 1/4 × 8 3/8 in.) (w/h/d)

**Mass (approx.)**

CCD-TR417E/TR427E:

750 g (1 lb 10 oz)

CCD-TR617E/TR717E/TR918E:

770 g (1 lb 11 oz)

excluding the battery pack, lithium

battery, cassette and shoulder strap

CCD-TR417E/TR427E:

890 g (1 lb 15 oz)

CCD-TR617E/TR717E/TR918E:

910 g (2 lb)

including the battery pack

NP-F330, lithium battery CR2025,

cassette and shoulder strap

**Supplied accessories**

See page 5.

# Specifications

---

## AC power adaptor

### Power requirements

100 - 240 V AC, 50/60 Hz

### Power consumption

23 W

### Output voltage

DC OUT: 8.4 V, 1.5 A in operating mode

### Operating temperature

0 °C to 40 °C (32 °F to 104 °F)

### Storage temperature

-20 °C to +60 °C (-4 °F to +140 °F)

### Dimensions (approx.)

125 × 39 × 62 mm

(5 × 1 9/16 × 2 1/2 in.) (w/h/d)

excluding projecting parts

### Mass (approx.)

280 g (9.8 oz)

excluding mains lead

## Battery pack

### Output voltage

DC 7.2 V

### Capacity

5.0 Wh

### Dimensions (approx.)

38 × 21 × 71 mm

(1 9/16 × 13/16 × 2 7/8 in.)

(w/h/d)

### Mass (approx.)

95 g (3.4 oz)

### Type

Lithium ion

Design and specifications are subject to change without notice.

# Технические характеристики

## Видеокамера

### Система

#### Система видеозаписи

2 вращающиеся головки  
Система наклонной  
механической развертки ЧМ

#### Система аудиозаписи

Вращающиеся головки, система  
ЧМ

#### Видеосигнал

Цветовой сигнал PAL, стандарт  
МККР

#### Используемые кассеты

Кассеты 8-мм видеоформата  
CCD-TR417E/TR427E/TR617E:  
Стандарт 8  
CCD-TR717E/TR918E: Ni8 или  
стандарт 8

#### Время записи/ воспроизведения (с использованием 90 минутной кассеты)

Режим SP: 1 час 30 минут  
Режим LP: 3 часа

#### Время ускоренной перемотки вперед/назад (при использовании 90 мин. кассеты)

Приблиз. 5 мин.

#### Видеоискатель

Электрический видеоискатель  
(монохромный)

#### Формирователь изображения

CCD-TR417E/TR427E:

1/6-дюймовый ПЗС (прибор с  
зарядовой связью)

CCD-TR617E/TR717E/TR918E:

1/4-дюймовый ПЗС (прибор с  
зарядовой связью)

CCD-TR417E/TR427E:

Приблиз. 320 000 элементов  
изображения

(Эффективные: приблиз 290 000  
элементов изображения)

CCD-TR617E/TR717E:

Приблиз. 380 000 элементов  
изображения

(Эффективные: приблиз 230 000  
элементов изображения)

CCD-TR918E:

Приблиз. 570 000 элементов  
изображения

(Эффективные: приблиз 360 000  
элементов изображения)

### Объектив

Комбинированный объектив с  
приводным трансфокатором  
Диаметр фильтра 37 мм  
CCD-TR417E:

20× (оптический), 40×\*  
(цифровой)

CCD-TR427E/TR617E/TR717E/  
TR918E:

20× (оптический), 80×\*\*  
(цифровой)

\* 240× в некоторых областях

\*\*360× в некоторых областях

### Фокусное расстояние

3,6 - 72 мм

При преобразовании в 35-мм  
фотокамеру

CCD-TR417E/TR427E:

51,8 - 1036 мм

CCD-TR617E/TR717E/TR918E:

41 - 820 мм

### Цветовая температура

Автоматическое регулирование

### Максимальная освещенность

CCD-TR417E/TR427E:

1 лк (F 1,4)

CCD-TR617E/TR717E:

0,3 лк (F 1,4)

CCD-TR918E:

0,7 лк (F 1,4)

0 лк (в режиме ночной съемки)\*\*\*

\*\*\*Объекты невидимые в  
темноте могут быть сняты с  
помощью инфракрасного  
освещения.

### Разъемы входных/выходных сигналов

#### Выход сигнала S видео

(только CCD-TR717E/TR918E)

4-штырьковое мини-гнездо DIN

Сигнал яркости: размах 1 В,

75 Ом, несимметричный

Сигнал цветности: размах 0,3 В,

75 Ом, несимметричный

#### Выход видеосигнала

Фоногнездо, размах сигнала 1 В,

75 Ом, несимметричный

#### Выход аудиосигнала

CCD-TR417E/TR427E/TR617E/  
TR717E:

Монофоническое фоногнездо,

327 мВ

CCD-TR918E:

Фоногнезда (2: стереофонические  
L и R)

327 мВ (при выходном полном  
сопротивлении 47 кОм), полное  
сопротивление менее 2,2 кОм

### RFU DC OUT

Специальное мини-гнездо, 5 В  
постоянного тока

### Гнездо управления LANC

Стереофоническое мини-гнездо  
(ø 2,5 мм)

### Гнездо MIC

CCD-TR417E/TR427E/TR617E/  
TR717E:

Монофоническое минигнездо  
(ø 3,5 мм)

CCD-TR918E:

Стереофоническое минигнездо  
(ø 3,5 мм)

### Общее

#### Требования к питанию

7,2 В (батареиный блок)

8,4 В (сетевой адаптер

переменного тока)

#### Средняя потребляемая

**мощность (при использовании**

**батареинного блока)**

Во время записи видеокамерой

CCD-TR417E/TR427E/TR617E/  
TR717E: 2,3 Вт

CCD-TR918E: 2,4 Вт

#### Рабочая температура

От 0°C до 40°C

#### Температура хранения

От -20°C до +60°C

#### Размеры (приблиз.)

102 × 106 × 212 мм (ш/в/г)

#### Вес (приблиз.)

CCD-TR417E/TR427E:

750 г

CCD-TR617E/TR717E/TR918E:

770 г

не включая батарейного блока,  
литиевой батарейки, кассеты и  
плечевого ремня

CCD-TR417E/TR427E:

890 г

CCD-TR617E/TR717E/TR918E:

910 г

включая батарейный блок NP-

F330, литиевую батарейку

CR2025, кассету и плечевой

ремень

#### Прилагаемые принадлежности

См. стр. 5.

### Сетевой адаптер переменного тока

**Требования к питанию**

100 – 240 В переменного тока, 50/60 Гц

**Потребляемая мощность**

23 Вт

**Выходное напряжение**

DC OUT: 8,4 В; 1,5 А в рабочем режиме

**Рабочая температура**

От 0°C до 40°C

**Температура хранения**

От -20°C до +60°C

**Размеры (приблиз.)**

125 × 39 × 62 мм (ш/в/г)

не включая выступающие части

**Вес (приблиз.)**

280 г

не включая сетевой шнур

### Батарейный блок

**Выходное напряжение**

Пост. ток 7,2 В

**Емкость**

5,0 Вт

**Размеры (приблиз.)**

38 × 21 × 71 мм (ш/в/г)

**Масса (приблиз.)**

95 г

**Тип**

Литиево-ионный

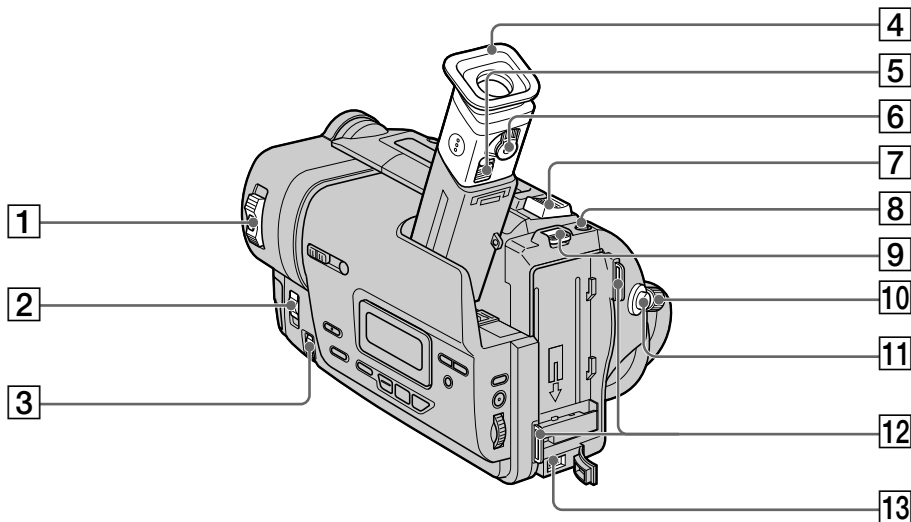
Конструкция и технические характеристики могут быть изменены без уведомления.

# Identifying the parts and controls

# Обозначение частей и регуляторов

## Camcorder

## Видеокамера



- 1 POWER switch (p. 21)
- 2 FOCUS switch (p. 53)
- 3 NEAR/FAR dial (p. 53)
- 4 Eyecup (p. 95)
- 5 Eyecup RELEASE knob (p. 95)
- 6 Viewfinder lens adjustment lever (p. 24)
- 7 Power zoom lever (p. 23)
- 8 PHOTO button (CCD-TR918E only) (p. 36)
- 9 BATT RELEASE lever (p. 13)
- 10 STANDBY switch (p. 21)
- 11 START/STOP button (p. 21)
- 12 Hooks for shoulder strap (p. 105)
- 13 DC IN jack (p. 14, 19)

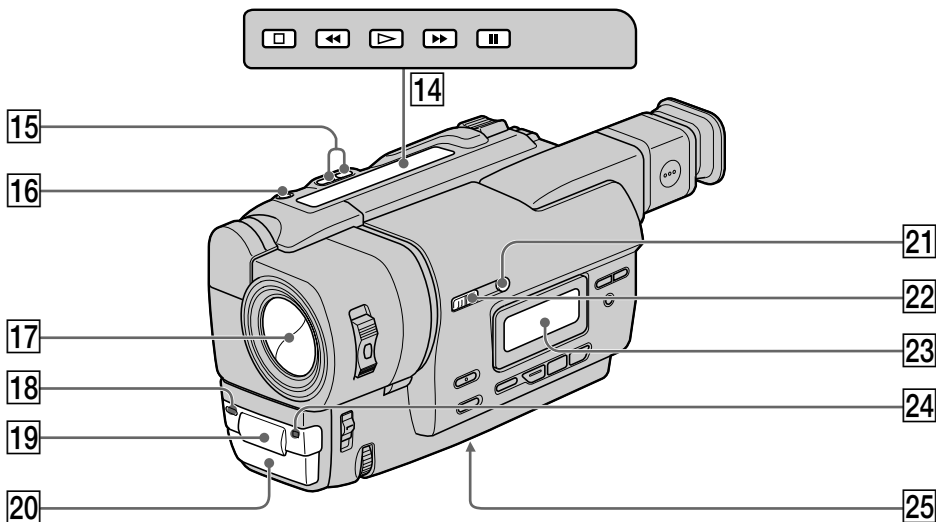
- 1 Переключатель POWER (стр. 21)
- 2 Переключатель FOCUS (стр. 53)
- 3 Диск NEAR/FAR (стр. 53)
- 4 Окуляр (стр. 95)
- 5 Кнопка окуляра RELEASE (стр. 95)
- 6 Рычаг регулировки объектива видеоискателя (стр. 24)
- 7 Рычаг приводного вариообъектива (стр. 23)
- 8 Кнопка PHOTO (только CCD-TR918E) (стр. 36)
- 9 Рычаг BATT RELEASE (стр. 13)
- 10 Переключатель STANDBY (стр. 21)
- 11 Кнопка START/STOP (стр. 21)
- 12 Крючок для плечевого ремня (стр. 105)
- 13 Гнездо DC IN (стр. 14, 19)



This mark indicates that this product is a genuine accessory for Sony video products. When purchasing Sony video products, Sony recommends that you purchase accessories with this "GENUINE VIDEO ACCESSORIES" mark.



Данный знак означает, что это изделие является подлинной принадлежностью для видеоаппаратуры Sony. При покупке видеоаппаратуры Sony рекомендуется приобретать для нее принадлежности Sony с таким знаком "GENUINE VIDEO ACCESSORIES".



**14** Video control buttons (p. 33, 34, 35)

- STOP (stop)
- ◀◀ REW (rewind)
- ▶▶ PLAY (playback)
- ▶▶▶ FF (fastforward)
- || PAUSE (pause)

**15** EDITSEARCH button (p. 29)

**16** S.LASER LINK button (CCD-TR918E only) (p. 32)

**17** Lens cover (p. 21)

**18** Camera recording lamp (p. 21)

**19** Infrared rays emitter (p. 26, 32)

**20** Microphone

**21** SUPER NIGHTSHOT button (CCD-TR918E only) (p. 26)

**22** NIGHTSHOT switch (p. 26)

**23** Display window (p. 110)

**24** Remote sensor (CCD-TR427E/TR617E/TR717E/TR918E only) (p. 108)

**25** Tripod receptacle (base)  
Make sure that the length of the tripod screw is less than 6.5 mm (9/32 inch). Otherwise, you cannot attach the tripod securely and the screw may damage your camcorder.

**14** Кнопки видеоконтроля (стр. 33, 34, 35)

- STOP (остановка)
- ◀◀ REW (ускоренная перемотка назад)
- ▶▶ PLAY (воспроизведение)
- ▶▶▶ FF (ускоренная перемотка вперед)
- || PAUSE (пауза)

**15** Кнопка EDITSEARCH (стр. 29)

**16** Кнопка S.LASER LINK (только CCD-TR918E) (стр. 32)

**17** Крышка объектива (стр. 21)

**18** Лампочка записи видеокамеры (стр. 21)

**19** Излучатель инфракрасных лучей (стр. 26, 32)

**20** Микрофон

**21** Кнопка SUPER NIGHTSHOT (только CCD-TR918E) (стр. 26)

**22** Переключатель NIGHTSHOT (стр. 26)

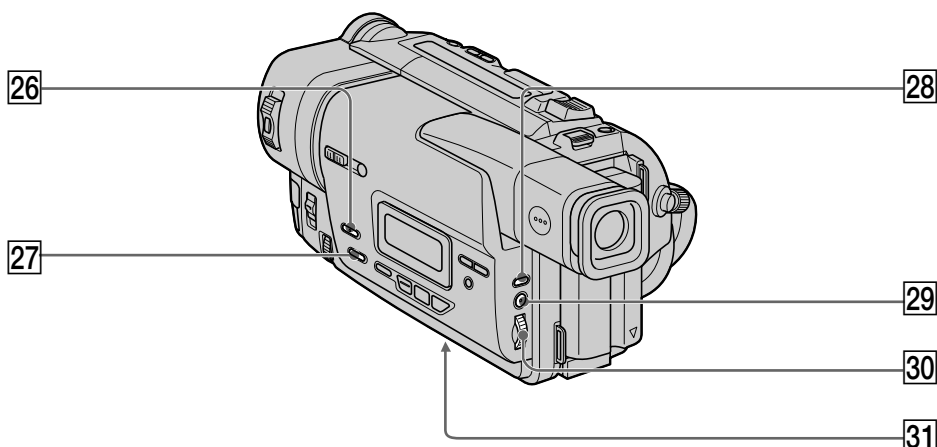
**23** Окошко дисплея (стр. 110)

**24** Датчик дистанционного управления (только CCD-TR427E/TR617E/TR717E/TR918E) (стр. 108)

**25** Гнездо для треноги (основание)  
Убедитесь, что длина винта треноги менее 6,5 мм. В противном случае Вы не сможете надежно прикрепить треногу, а винт может повредить Вашу видеокамеру.







**26** FADER button (p. 42)

**27** BACK LIGHT button (p. 25)

**28** EXPOSURE button (p. 52)

**29** MENU button (p. 66)

**30** SEL/PUSH EXEC dial (p. 47)

**31** Lithium battery compartment (p. 80)

**26** Кнопка **FADER** (стр. 42)

**27** Кнопка **BACK LIGHT** (стр. 25)


**28** Кнопка **EXPOSURE** (стр. 52)

**29** Кнопка **MENU** (стр. 66)


**30** Диск **SEL/PUSH EXEC** (стр. 47)

**31** Отсек для литиевой батарейки (стр. 80)

## What is SUPER LASER LINK? (CCD-TR918E only)

The SUPER LASER LINK system sends and receives pictures and sound between video equipment having the  mark by using infrared rays.

## Что такое SUPER LASER LINK? (Только модель CCD-TR918E)

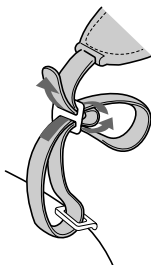
Система SUPER LASER LINK посылает и принимает сигналы изображения и звука между видеоаппаратурой, имеющей знак , с помощью инфракрасных лучей.

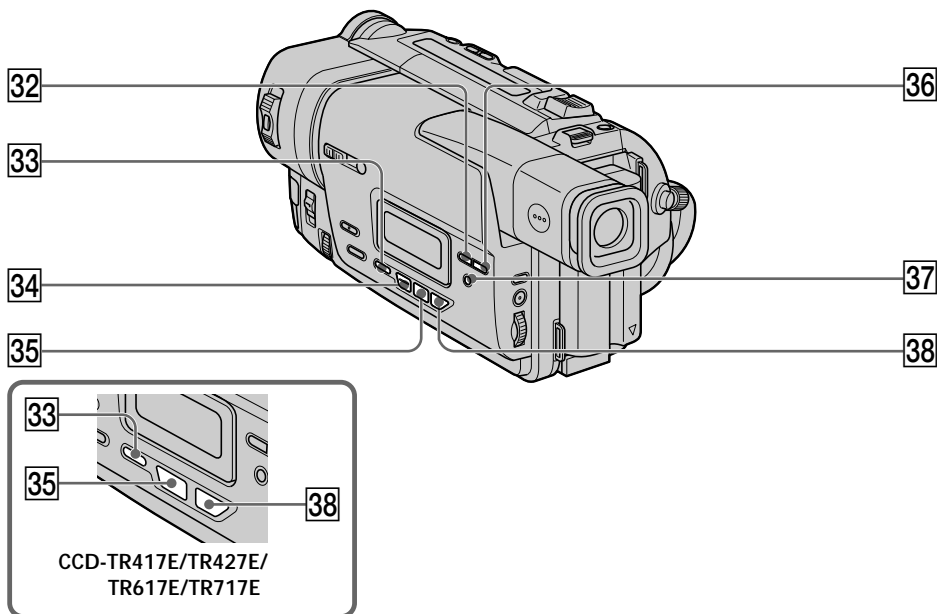
## Attaching the shoulder strap

Attach the shoulder strap supplied with your camcorder to the hooks for the shoulder strap.

## Прикрепление плечевого ремня

Прикрепите плечевой ремень, прилагаемый к Вашей видеокамере, к крючкам для плечевого ремня.





**32** DATE button (p. 28)

**33** TITLE button (p. 55)

**34** DIGITAL EFFECT button (CCD-TR918E only)  
(p. 47)

**35** PROGRAM AE button (p. 50)

**36** TIME button (p. 28)

**37** COUNTER RESET button (p. 22)

**38** PICTURE EFFECT button (p. 45)

**32** Кнопка DATE (стр. 28)

**33** Кнопка TITLE (стр. 55)

**34** Кнопка DIGITAL EFFECT  
(только CCD-TR918E) (стр. 47)

**35** Кнопка PROGRAM AE (стр. 50)

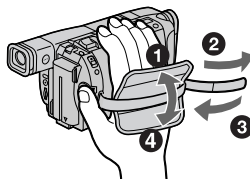
**36** Кнопка TIME (стр. 28)

**37** Кнопка COUNTER RESET (стр. 22)

**38** Кнопка PICTURE EFFECT (стр. 45)

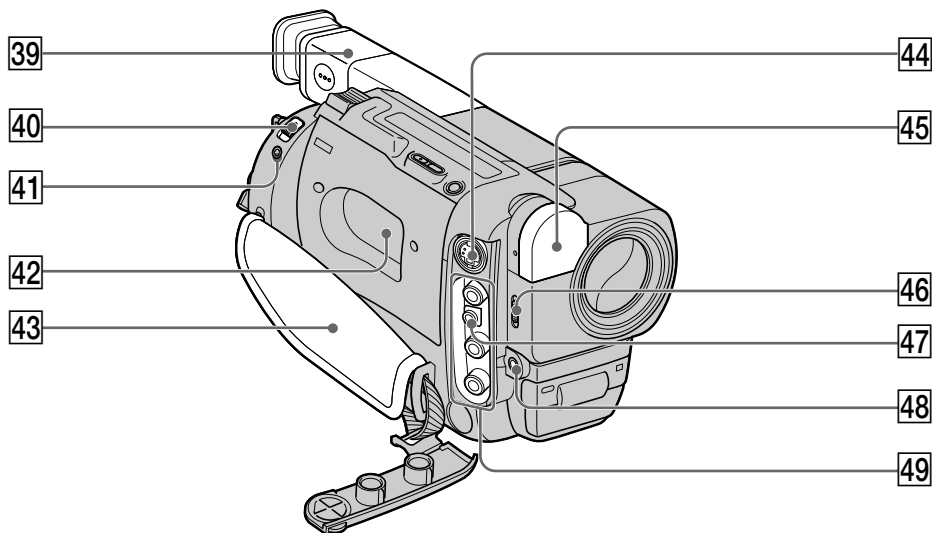
## Fastening the grip strap

## Пристегивание ремня для захвата




Fasten the grip strap firmly.


Пристегните ремень для захвата надежно.



**39** Viewfinder (p. 24)

**40** EJECT switch (p. 20)

**41** LANC  control jack

LANC stands for Local Application Control Bus System. The  control jack is used for controlling the tape transport of video equipment and other peripherals connected to the video equipment. This jack has the same function as the jack indicated as CONTROL L or REMOTE.

**42** Cassette compartment (p. 20)

**43** Grip strap (p. 106)

**44** S VIDEO jack (CCD-TR717E/TR918E only) (p. 30)

**45** Built-in light (CCD-TR617E/TR717E/TR918E only) (p. 59)

**46** LIGHT switch (CCD-TR617E/TR717E/TR918E only) (p. 59)

**47** RFU DC OUT (RFU adaptor DC output) jack (p. 31)

**48** MIC jack (PLUG IN POWER)

Connect an external microphone (not supplied). This jack also accepts a "plug-in-power" microphone.

If you connect a 2-pin microphone, supply power from DC OUT jack.


In this case, WIND in the menu settings does not function. (CCD-TR918E only)

**49** AUDIO/VIDEO jacks (p. 30)

**39** Видоискатель (стр. 24)

**40** Выключатель EJECT (стр. 20)

**41** Гнездо управления LANC 

LANC означает систему канала местного управления. Гнездо управления  используется для контроля за перемещением ленты видеоаппаратуры и периферийных устройств, подключенных к ней. Данное гнездо имеет такую же функцию, как и разъемы, обозначенные как CONTROL L или REMOTE.

**42** Кассетный отсек (стр. 20)

**43** Ремень для захвата (стр. 106)

**44** Гнездо S VIDEO (только CCD-TR717E/TR918E) (стр. 30)

**45** Встроенная подсветка (только CCD-TR617E/TR717E/TR918E) (p. 59)

**46** Выключатель LIGHT (только CCD-TR617E/TR717E/TR918E) (p. 59)

**47** Гнездо RFU DC OUT (выход пост. тока ВЧ-адаптера) (стр. 31)

**48** Гнездо MIC (PLUG IN POWER)

Для подсоединения внешнего микрофона (не прилагается). Это гнездо также позволяет подключить микрофон "с выключателем питания".

При подсоединении 2-штырькового микрофона, подвод питания следует выполнять через гнездо DC OUT. В этом случае функция WIND в установках MENU не работает. (Только CCD-TR918E)

**49** Гнезда AUDIO/VIDEO (стр. 30)

## Identifying the parts and controls

### Remote Commander

#### – CCD-TR427E/TR617E/TR717E/TR918E only

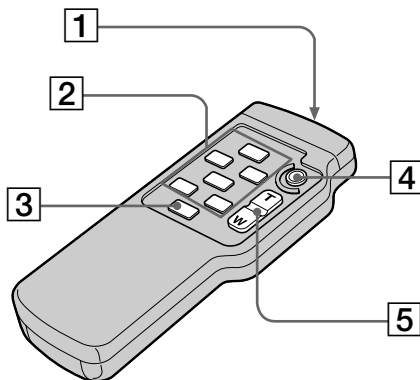
The buttons that have the same name on the Remote Commander as on your camcorder function identically to the buttons on your camcorder.

## Обозначение частей и регуляторов

### Пульт дистанционного управления

#### – Только CCD-TR427E/TR617E/TR717E/TR918E

Кнопки пульта дистанционного управления, которые имеют одинаковые наименования с кнопками на видеокамере, функционируют идентично.



#### 1 Transmitter

Point toward the remote sensor to control your camcorder after turning on your camcorder.

#### 2 Video control buttons (p. 34)

#### 3 DISPLAY button (p. 34)

#### 4 START/STOP button (p. 21)

#### 5 Power zoom button (p. 23)

#### 1 Передатчик

Нацельте в направлении дистанционного датчика Вашей видеокамеры после включения видеокамеры.

#### 2 Кнопки видеоконтроля (стр. 34)

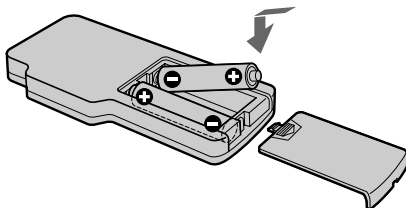
#### 3 Кнопка DISPLAY (стр. 34)

#### 4 Кнопка START/STOP (стр. 21)

#### 5 Кнопка приводного вариобъектива (стр. 23)

## Identifying the parts and controls

**To prepare the Remote Commander**  
Insert 2 R6 (size AA) batteries by matching the + and - polarities on the batteries to the + - marks inside the battery compartment.



### Notes on the Remote Commander

- Point the remote sensor away from strong light sources such as direct sunlight or overhead lighting. Otherwise, the Remote Commander may not function properly.
- Your camcorder works in the commander mode VTR 2. Commander modes 1, 2 and 3 are used to distinguish your camcorder from other Sony VCRs to avoid remote control misoperation. If you use another Sony VCR in the commander mode VTR 2, we recommend changing the commander mode or covering the sensor of the VCR with black paper.

## Обозначение частей и регуляторов

### Для подготовки пульта дистанционного управления

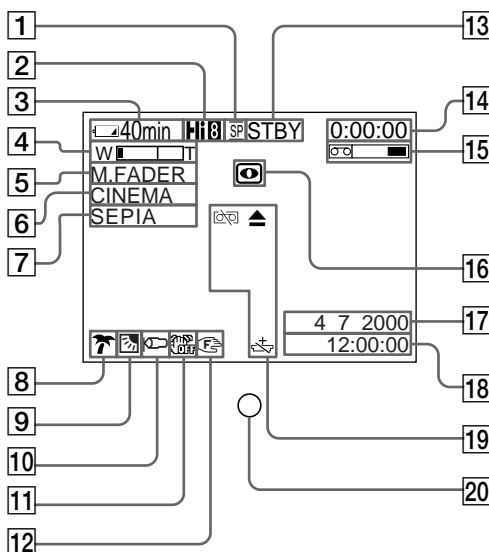
Вставьте 2 батарейки R6 (размера AA), соблюдая надлежащую полярность + и - на батарейках со знаками + - внутри отсека для батареек.

### Примечания к пульта дистанционного управления

- Держите дистанционный датчик подальше от сильных источников света, как например, прямые солнечные лучи или иллюминация. В противном случае дистанционное управление может не действовать.
- Данная видеокамера работает в режиме пульта дистанционного управления VTR 2. Режимы пульта дистанционного управления 1, 2 и 3 используются для отличия данной видеокамеры от других КВМ фирмы Sony во избежание неправильной работы дистанционного управления. Если Вы используете другой КВМ фирмы Sony, работающий в режиме VTR 2, мы рекомендуем Вам изменить режим пульта дистанционного управления или закрыть дистанционный датчик КВМ черной бумагой.

## Operation indicators

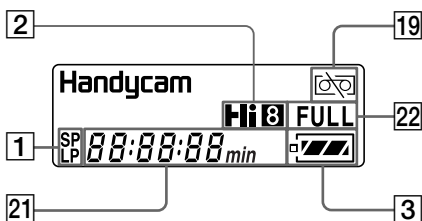
### Viewfinder/Видоискатель



- 1 Recording mode indicator (p. 69)
- 2 Hi8 format indicator (CCD-TR717E/TR918E only) (p. 25, 77)
- 3 Remaining battery time indicator (p. 25)
- 4 Exposure indicator (p. 52)/Zoom indicator (p. 23)
- 5 Fader indicator (p. 42)/Digital effect indicator (CCD-TR918E only) (p. 47)
- 6 Wide mode indicator (p. 39)
- 7 Picture effect indicator (p. 45)
- 8 PROGRAM AE indicator (p. 50)
- 9 Backlight indicator (p. 25)
- 10 Wind indicator (CCD-TR918E only) (p. 67)
- 11 SteadyShot off indicator (CCD-TR617E/TR717E/TR918E only) (p. 67)
- 12 Manual focusing indicator (p. 53)
- 13 STBY/REC indicator (p. 25) /Video control mode indicator (p. 34)

## Рабочие индикаторы

### Display window/Окошко дисплея



- 1 Индикатор режима записи (стр. 73)
- 2 Индикатор формата Hi8 (только CCD-TR717E/TR918E) (стр. 25, 77)
- 3 Индикатор оставшегося заряда батарейного блока (стр. 25)
- 4 Индикатор экспозиции (стр. 52)/индикатор вариообъектива (стр. 23)
- 5 Индикатор фейдера (стр. 42)/индикатор цифрового эффекта (только CCD-TR918E) (стр. 47)
- 6 Индикатор широкоформатного режима (стр. 39)
- 7 Индикатор эффекта изображения (стр. 45)
- 8 Индикатор PROGRAM AE (стр. 50)
- 9 Индикатор задней подсветки (стр. 25)
- 10 Индикатор ветрового фильтра (только CCD-TR918E) (стр. 71)
- 11 Индикатор выключенной устойчивой съемки (только CCD-TR617E/TR717E/TR918E) (стр. 71)
- 12 Индикатор ручной фокусировки (стр. 53)
- 13 Индикатор STBY/REC (стр. 25)/индикатор режима видеоконтроля (стр. 34)

## Identifying the parts and controls

---

- 14 Tape counter indicator (p. 25)/  
Self-diagnosis display indicator (p. 85)/  
Photo mode indicator (CCD-TR918E only)  
(p. 36)
- 15 Remaining tape indicator (p. 25)
- 16 NIGHTSHOT indicator (p. 26)
- 17 AUTO DATE indicator (p. 76)/Date indicator  
(p. 28, 76)
- 18 Time indicator (p. 28, 76)
- 19 Warning indicators (p. 86)
- 20 Recording lamp (p. 21)
- 21 Date or time indicator (p. 28, 76)/Tape  
counter indicator (p. 25)/Self-diagnosis  
display indicator (p. 85)/Remaining battery  
time indicator (p. 14)
- 22 FULL charge indicator (p. 14)

## Обозначение частей и регуляторов

---

- 14 Индикатор счетчика ленты (стр. 25)/  
индикатор функции самодиагностики  
(стр. 90)/индикатор фоторежима (только  
CCD-TR918E) (стр. 36)
- 15 Индикатор оставшейся ленты (стр. 25)
- 16 Индикатор NIGHTSHOT (стр. 26)
- 17 Индикатор AUTO DATE (стр. 76)/  
индикатор даты (стр. 28, 76)
- 18 Индикатор времени (стр. 28, 76)
- 19 Предупреждающие индикаторы (стр. 91)
- 20 Лампочка записи (стр. 21)
- 21 Индикатор даты или времени  
(стр. 28, 76)/индикатор счетчика ленты  
(стр. 25)/индикатор функции  
самодиагностики (стр. 90)/индикатор  
времени оставшегося заряда  
батареинного блока (стр. 14)
- 22 Индикатор зарядки FULL (стр. 14)

# Quick Function Guide

---

## Functions to adjust exposure (in the recording mode)

- In a dark place NIGHTSHOT (p. 26)
- In insufficient light Low lux mode (CCD-TR918E only) (p. 49)
- In dark environments such as sunset, fireworks, or general night views Sunset & moon mode (p. 49)
- Shooting backlit subjects BACK LIGHT (p. 25)
- In spotlight, such as at the theatre or a formal event Spotlight mode (p. 49)
- In strong light or reflected light, such as at a beach in midsummer or on a ski slope Beach & ski mode (p. 49)

## Functions to give images more impact (in the recording mode)

- Smooth transition between scenes FADER (p. 41)
- Taking a still picture PHOTO (CCD-TR918E only) (p. 36)
- Digital processing of images PICTURE EFFECT (p. 44)/DIGITAL EFFECT (CCD-TR918E only) (p. 46)
- Creating a soft background for subjects Soft portrait mode (p. 49)
- Superimposing a title TITLE (p. 55)

## Functions to give a natural appearance to your recordings (in the recording mode)

- Preventing deterioration of picture quality in digital zoom D ZOOM [MENU] (p. 66)
- Focusing manually Manual focus (p. 53)
- Reducing wind noise WIND [MENU] (CCD-TR918E only) (p. 66)
- Shooting distant subjects Landscape mode (p. 49)
- Recording fast-moving subjects Sports lesson mode (p. 49)

## Functions to use in editing (in the recording mode)

- Watching the picture on a wide-screen TV Wide mode (p. 39)
- Playing back the picture on a TV without connecting a cord SUPER LASER LINK (CCD-TR918E only) (p. 32)
- Recording with the date/time Date and time (p. 28)
- Enhancing old tapes ORC [MENU] (p. 66)

## Functions to use after recording (in the playback mode)

- Playing back on monaural sound or sub sound HiFi SOUND [MENU] (CCD-TR918E only) (p. 66)
- Correcting jitter TBC [MENU] (p. 66)
- Correcting colour noise DNR [MENU] (p. 66)



# Руководство по быстрым функциям

## Функции для регулировки экспозиции (в режиме записи)

- В темном месте NIGHTSHOT (стр. 26)
- При недостаточном освещении Режим низкой освещенности (только CCD-TR918E) (стр. 49)  
Режим захода солнца и луны (стр. 49)
- В темных окружающих условиях, например, заход солнца, феерверки или общие ночные виды
- Съемка объектов с задней подсветкой BACK LIGHT (стр. 25)
- При прожекторном освещении, например, в театре или на официальной церемонии Режим прожекторного освещения (стр. 49)
- При сильном свете или отраженном свете, например, на пляже в разгар лета или на лыжном склоне Пляжный и лыжный режим (стр. 49)

## Функции для придания эффектов изображениям (в режиме записи)

- Плавный переход между эпизодами FADER (стр. 41)
- Съемка неподвижного изображения PHOTO (только CCD-TR918E) (стр. 36)
- Цифровая обработка изображений PICTURE EFFECT (стр. 44)/DIGITAL EFFECT (только CCD-TR918E) (стр. 46)
- Создание мягкого фона для объектов Мягкий портретный режим (стр. 49)
- Наложение титра TITLE (стр. 55)

## Функции для придания Вашим записям естественного вида (в режиме записи)

- Предотвращение ухудшения качества изображения при цифровой трансфокации D ZOOM [MENU] (стр. 66)
- Фокусировка вручную Ручная фокусировка (стр. 53)
- Уменьшение шума от ветра WIND [MENU] (только CCD-TR918E) (стр. 66)
- Съемка удаленных объектов Ландшафтный режим (стр. 49)
- Запись быстро движущихся объектов Режим спортивных состязаний (стр. 49)

## Функции для использования при монтаже (в режиме записи)

- Просмотр изображения на широкоэкранном телевизоре Широкоэкранный режим (стр. 39)
- Воспроизведения изображения на экране телевизоре без соединительного шнура SUPER LASER LINK (только CCD-TR918E) (стр. 32)
- Запись с датой/временем Дата и время (стр. 28)
- Улучшение качества изображения старых лент ORC [MENU] (стр. 66)

## Функции для использования после записи (в режиме воспроизведения)

- Воспроизведение монофонического или вспомогательного звука HiFi SOUND [MENU] (только CCD-TR918E) (стр. 66)
- Коррекция дрожания видеокамеры TBC [MENU] (стр. 66)
- Коррекция цветовых помех DNR [MENU] (стр. 66)

## Index

**A, B**

AC power adaptor .....	14
Adjusting viewfinder .....	24
AFM HiFi Sound .....	78
A/V connecting cable .....	30, 64
BACK LIGHT .....	25
Battery pack .....	13
Beep .....	70
BOUNCE .....	41

**C, D**

Charging battery .....	14
Clock set .....	75
Connection (viewing on TV) .....	30
(dubbing a tape) .....	64
DEMO .....	70
Digital effect .....	46
DISPLAY .....	34
DNR .....	68
Dual sound track tape .....	79
Dubbing a tape .....	64

**E**

EDIT .....	68
EDITSEARCH .....	29
Exposure .....	52
External microphone (not supplied) .....	107

**F, G, H**

FADER .....	41
Fade in/out .....	41
FLASH MOTION .....	46
FOCUS .....	53
Full charge .....	14
Grip strap .....	106
Heads .....	94
Hi8 system .....	77
HiFi SOUND .....	68

**I, J, K, L**

"InfoLITHIUM" battery .....	18
Infrared rays emitter .....	26, 32
LANC .....	107
LP mode .....	69
LUMINANCEKEY .....	46

**M, N**

Main sound .....	68
Manual focus .....	53
Menu settings .....	66
Moisture condensation .....	93
Monaural .....	79
MONOTONE .....	41
Mosaic fader .....	41
NIGHTSHOT .....	26
Normal charge .....	14

**O, P, Q**

OLD MOVIE .....	46
Operation indicators .....	110
ORC .....	69
OVERLAP .....	41
PAL system .....	92
Picture effect .....	44
Picture search .....	34
Playback pause .....	34
Power sources (mains) .....	19
(car battery) .....	19
(battery pack) .....	13
Power zoom .....	23
PROGRAM AE .....	49

**R**

Rec Review .....	29
Recording and playback systems .....	77
Recording mode .....	69
Recording time .....	16
Remaining tape indicator .....	25
Remaining battery time indicator .....	25
Remote control jack (LANC) ..	107
Remote commander .....	108
Remote sensor .....	104
RFU adaptor .....	31

**S**

S video jack .....	30, 64
Self-diagnosis display .....	85
SEL/PUSH EXEC dial .....	105
Shoulder strap .....	105
Skip scan .....	35
Slow playback .....	35
SLOW SHUTTER .....	46
Standard 8 mm system .....	77
STEADYSHOT .....	67
Stereo tape .....	79
STILL .....	46
STRIPE .....	41
Sub sound .....	68
SUPER LASER LINK .....	32
Super NightShot mode .....	26
Superimposing the date and time .....	28

**T, U, V**

Tape counter .....	25
Tape Photo recording .....	36
TBC .....	68
Telephoto .....	23
Title .....	55
TRAIL .....	46
Transition .....	29
TV colour systems .....	92

**W, X, Y, Z**

Warning indicators .....	86
Wide-angle .....	23
Wide mode .....	39
WIPE .....	41
WORLD TIME .....	70
Write-protect tab .....	20
Zoom .....	23

# Алфавитный указатель

## А, Б, В, Г

Батарейный блок .....	13
Батарейный блок "InfoLITHIUM" .....	18
Вариообъектив .....	23
Введение/выведение изображения .....	41
Внешний микрофон (не прилагается) .....	107
Время записи .....	16
Вспомогательный звук .....	72
ВЧ-адаптер .....	31
Головки .....	94
Гнездо дистанционного управления (LANC) .....	107
Гнездо S видео .....	30, 64

## Д, Е, Ж, З

Датчик дистанционного управления .....	104
Диск SEL/PUSH EXEC .....	105
Замедленное воспроизведение .....	35
Зарядка батарейного блока .....	14
Звук AFM HiFi .....	78
Зуммерный сигнал .....	74

## И, К, Л, М

Индикатор оставшегося заряда батарейного блока .....	25
Индикатор оставшейся ленты .....	25
Индикация самодиагностики .....	90
Источники питания (автомобильный аккумулятор) .....	19
(батарейный блок) .....	13
(электрическая сеть) .....	19
Конденсация влаги .....	93
Излучатель инфракрасных лучей .....	26, 32
Лента с двойной звуковой дорожкой .....	79
Лепесток защиты записи .....	20
Мозаичный фейдер .....	41
Монофонический звук .....	79

## Н, О

Наложение даты и времени .....	28
Нормальная зарядка .....	14
Ночная суперсъемка .....	26
Основной звук .....	72

## П, Р

Пауза воспроизведения .....	34
Перезапись ленты .....	64
Переход .....	23
Плечевой ремень .....	106
Подсоединение (перезапись ленты) .....	64
(просмотр на экране телевизора) .....	30
Поиск изображения .....	34
Поиск методом прогона .....	35
Полная зарядка .....	14
Предупреждающие индикаторы .....	86
Приводной вариообъектив .....	23
Просмотр записи .....	29
Пульт дистанционного управления .....	108
Регулировка видоискателя .....	24
Ремень для захвата .....	105
Режим записи .....	73
Режим LP .....	73
Ручная фокусировка .....	53

## С, Т

Сетевой адаптер переменного тока .....	14
Соединительный кабель аудио/ видео .....	64
Система записи и воспроизведения .....	77
Системы цветного телевидения .....	92
Система Hi8 .....	77
Система PAL .....	92
Стандартная 8-мм система .....	77
Стереофоническая лента .....	79
Счетчик ленты .....	25
Телефото .....	23
Титр .....	56

## У – Я

Установка часов .....	75
Установки меню .....	66
Функциональные индикаторы .....	110
Фотосъемка на ленту .....	36
Цифровой эффект .....	46
Широкоугольная съемка .....	23
Широкоэкранный режим .....	39
Экспозиция .....	52
Эффект изображения .....	44

## А, В, С, D

BACK LIGHT .....	25
BOUNCE .....	41
DEMO .....	74
DISPLAY .....	34
DNR .....	72

## Е, F, G, H

EDIT .....	72
EDIT SEARCH .....	29
FADER .....	41
FLASH MOTION .....	46
FOCUS .....	53
Hi-Fi SOUND .....	72

## I – O

LANC .....	107
LUMINANCE KEY .....	46
MONOTONE .....	41
NIGHTSHOT .....	26
OLD MOVIE .....	46
ORC .....	73
OVERLAP .....	41

## P – Z

PROGRAM AE .....	49
STEADYSHOT .....	72
STILL .....	46
STRIPE .....	41
SLOW SHUTTER .....	46
SUPER LASER LINK .....	32
TBC .....	72
TRAIL .....	46
WIPE .....	41
WORLD TIME .....	74

Изготовитель: Сони Корпорейшн  
Адрес: 6-7-35 Киташинагава,  
Шинагава-ку, Токио 141-0001, Япония  
Страна-производитель: Япония

Sony Corporation Printed in Japan

---

Sony online <http://www.world.sony.com/>

---

Printed on recycled paper