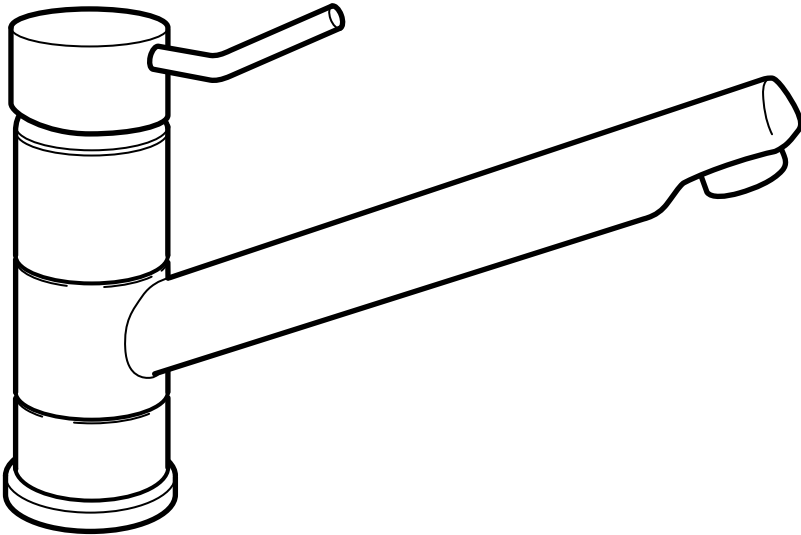


GB

FR

ES

# TÄRNAN



Design and Quality  
IKEA of Sweden



### **ENGLISH**

Installation must be performed in compliance with current local construction and plumbing regulations. If in doubt, contact a professional.

### **FRANÇAIS**

L'installation doit être réalisée en conformité avec les normes actuelles relatives à la construction et à la plomberie. En cas de doute, contacter un professionnel.

### **ESPAÑOL**

La instalación debe realizarse siguiendo las normativas actuales sobre construcción y fontanería. En caso de duda, ponte en contacto con un profesional.



### **ENGLISH**

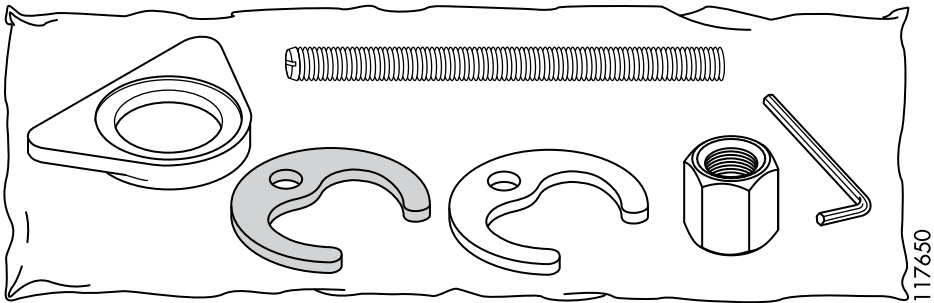
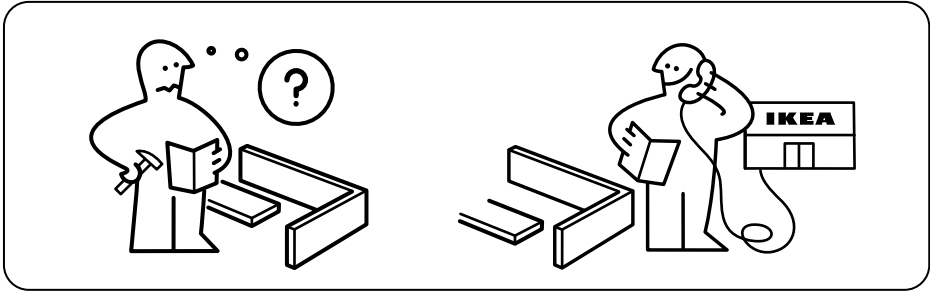
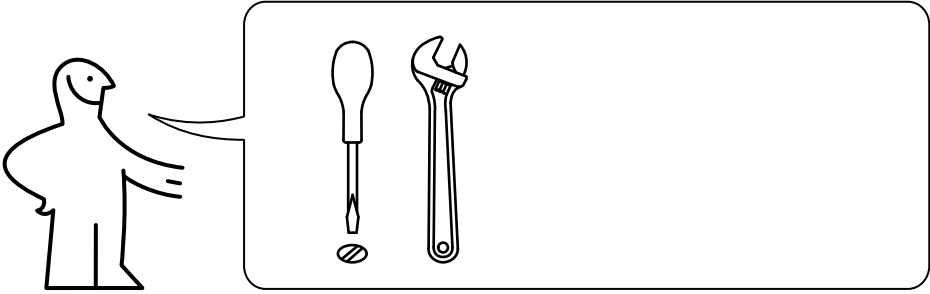
Switch off main shut-off valve before changing mixer tap.

### **FRANÇAIS**

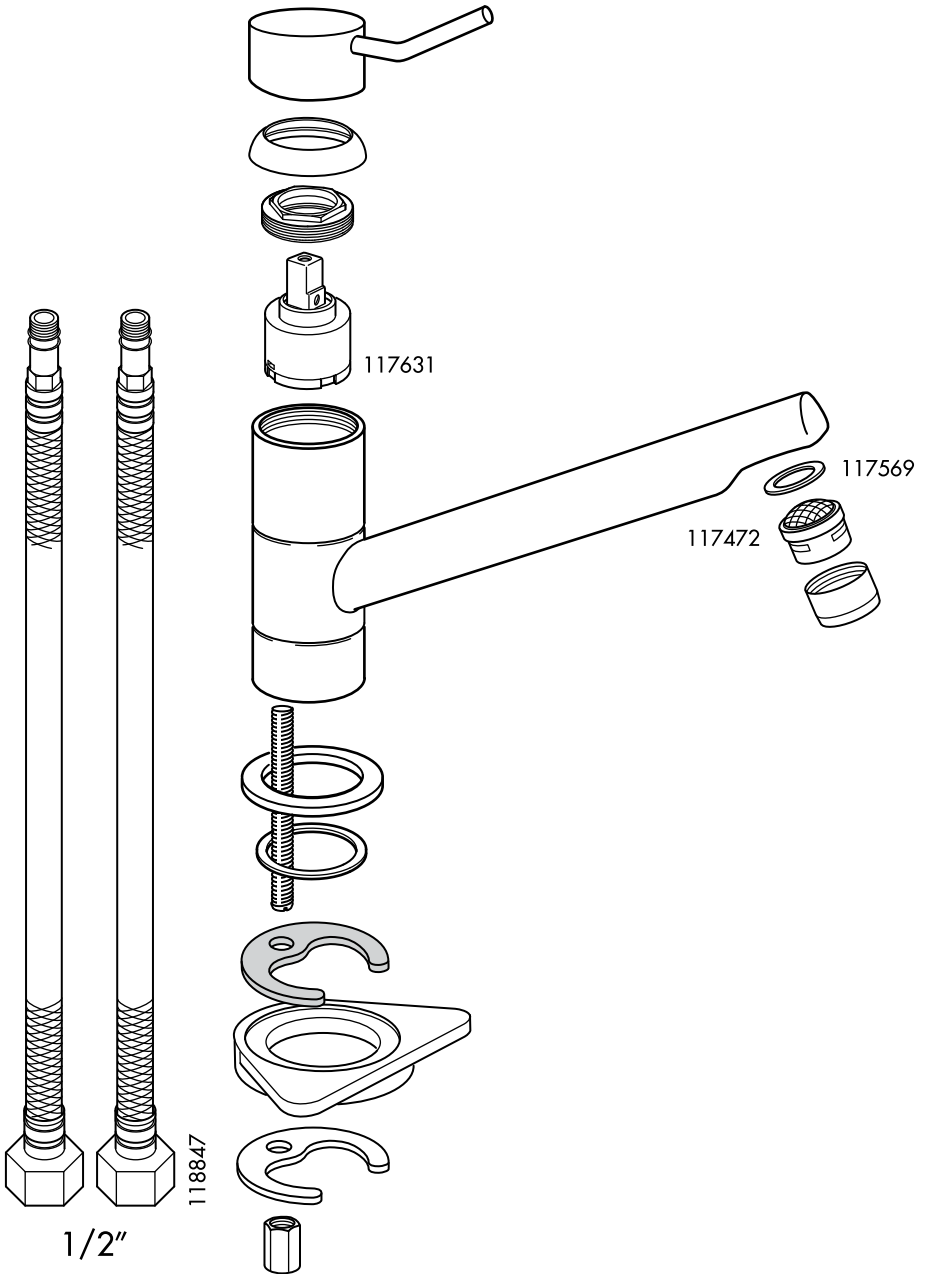
Fermer le robinet central d'eau avant de changer le mitigeur.

### **ESPAÑOL**

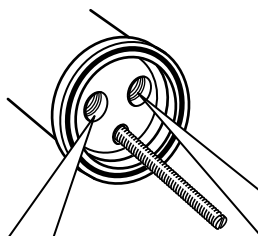
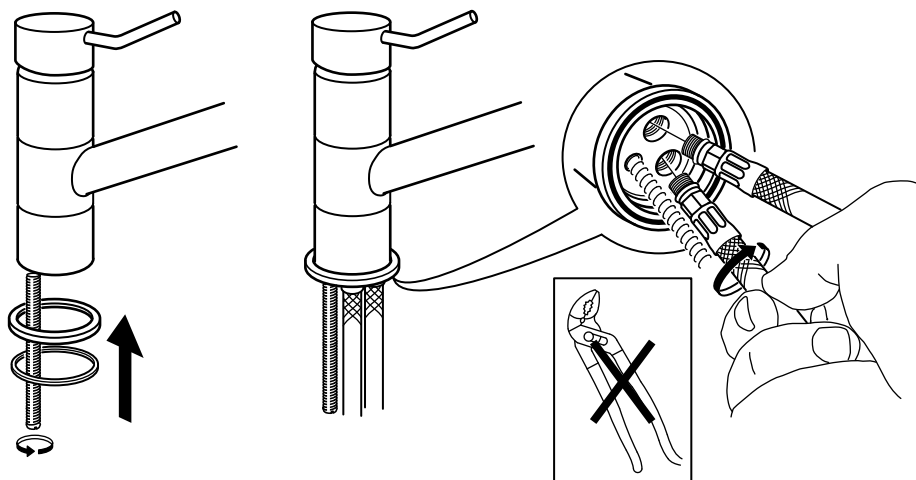
Cierra la llave de paso general antes de cambiar el grifo.



117650



1



**ENGLISH**  
Hot.

**FRANÇAIS**  
Chaud.

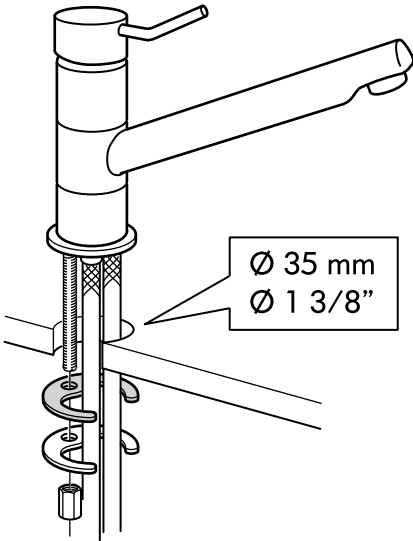
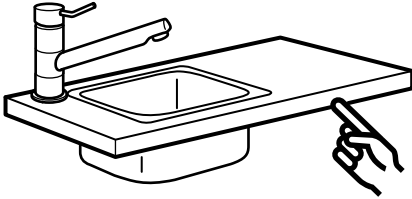
**ESPAÑOL**  
Caliente.

**ENGLISH**  
Cold.

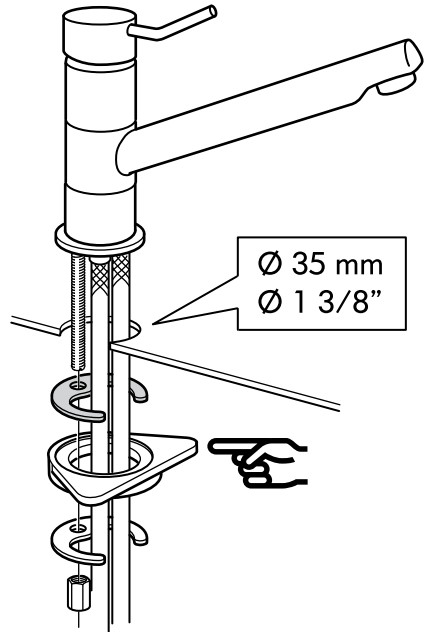
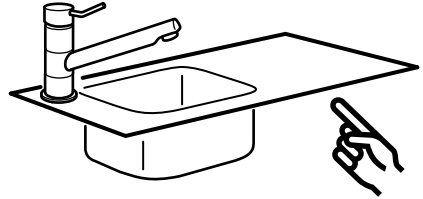
**FRANÇAIS**  
Froid

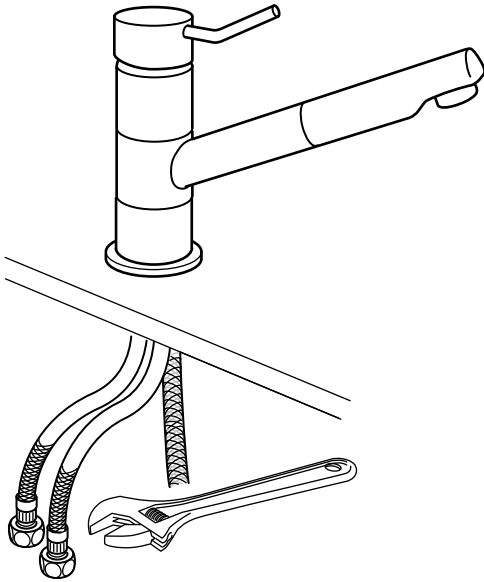
**ESPAÑOL**  
Frío.

**2**



**2**





### ENGLISH

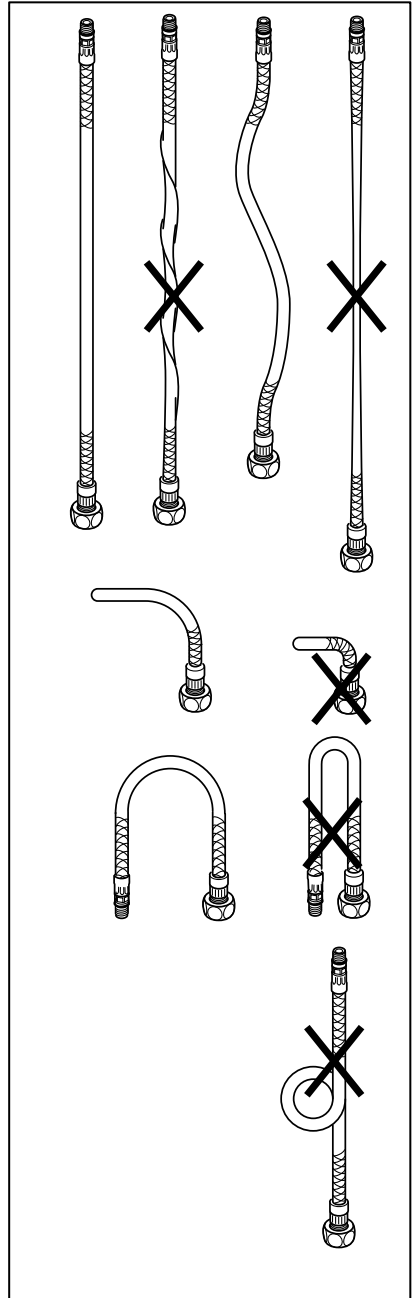
IMPORTANT! Do not tighten too hard: this can damage hoses/pipes and washers.

### FRANÇAIS

ATTENTION ! Ne pas serrer trop fort : cela pourrait abîmer les flexibles/tuyaux et les joints.

### ESPAÑOL

¡ATENCIÓN! No aprietes demasiado, ya que se pueden dañar las tuberías/conductos y las juntas.





### ENGLISH

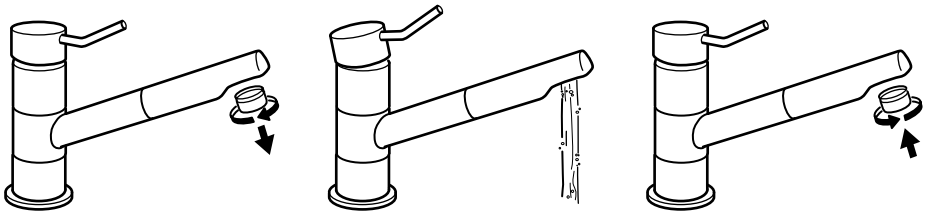
Before use: unscrew the filter and allow the water to run freely for 5 minutes. Then screw the filter back in place.

### FRANÇAIS

Avant utilisation : dévisser le filtre et laisser l'eau couler pendant 5 minutes. Puis revisser le filtre.

### ESPAÑOL

Antes de usar: desenrosca el filtro y deja que corra el agua durante 5 minutos. Luego, vuelve a enroscar el filtro.



### ENGLISH

Check at regular intervals to make sure that the installation is not leaking.

### FRANÇAIS

Vérifier à intervalles réguliers que l'installation ne fuit pas.

### ESPAÑOL

Comprobar a intervalos regulares que la instalación no gotee.

