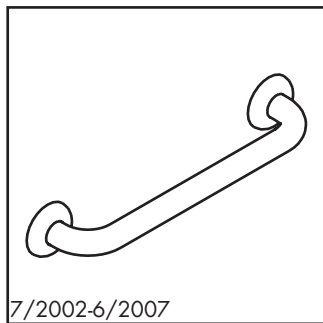


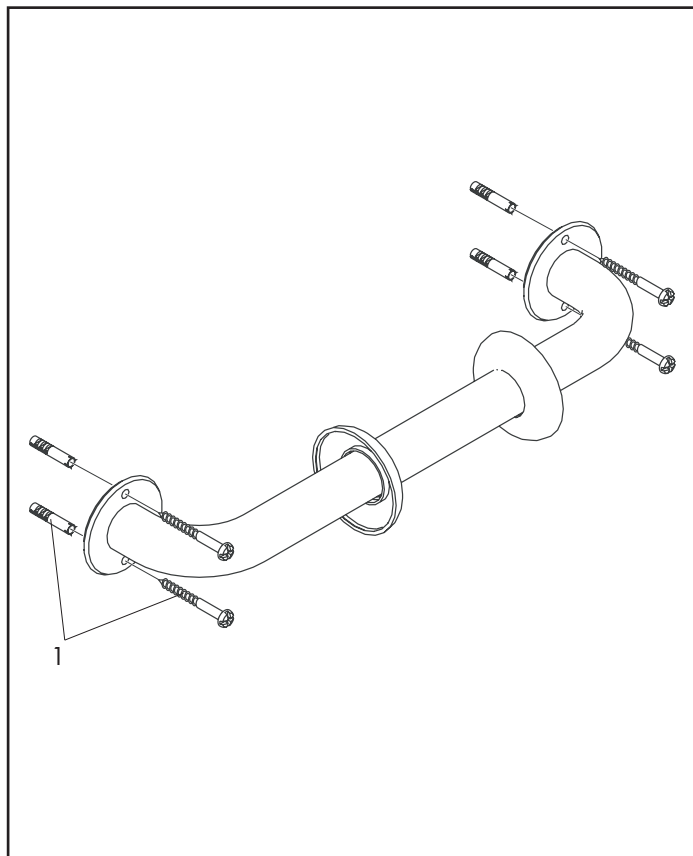
Accessories E

Towel Bar / Porte-serviette / Toallero



7/2002-6/2007

06598XX0/06866XX0



| Pos. | Description | Description | Denominación | Nr./Nr./Nº | |
|------|-------------|--------------|--------------------------|------------|--|
| 1 | fixing set | fixation cpl | Set de fijación completo | 40915000 | |
| | | | | | |
| | | | | | |
| | | | | | |
| | | | | | |
| | | | | | |
| | | | | | |
| | | | | | |
| | | | | | |
| | | | | | |
| | | | | | |
| | | | | | |
| | | | | | |
| | | | | | |
| | | | | | |
| | | | | | |
| | | | | | |
| | | | | | |
| | | | | | |
| | | | | | |
| | | | | | |
| | | | | | |
| | | | | | |

XX = Please see page 16.1 for finish
 XX = Description des codes couleur page 16.1
 XX = Para el código de acabados ver página 16.1