



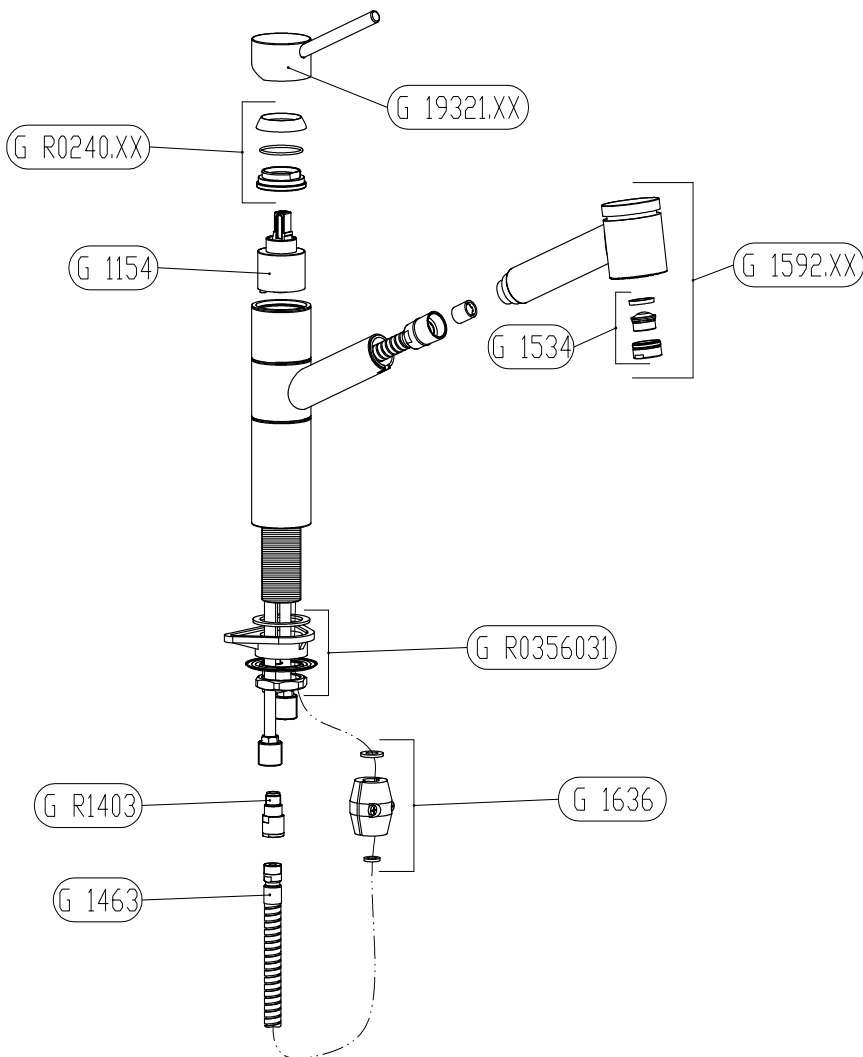
FF 2000 SERIES

Pull-Out Spray Faucet

Installation guide

PARTS LIST

G 19321.XX	Handle
G R0240.XX	Ring cap kit
G 1154	Cartridge
G R0356031	Fastening set (rubber washer, triangular flange, metal washer, threaded nut)
G 1463	Flexible hose
G 1592.XX	Spray head complete
G 1636	Counter weight
G 1534	Aerator
G R1403	Valve-holder



TECHNICAL DATA

Maximum water flow 2.2 gpm - 60 PSI

Recommended pressure range 25-100 PSI - Over 100 PSI PRV required

Complies with Proposition 65, NSF 61, UPC and C-UPC requirements.

Faucet installation

1. Remove all contents from the package and check for completeness (see itemized table and picture).

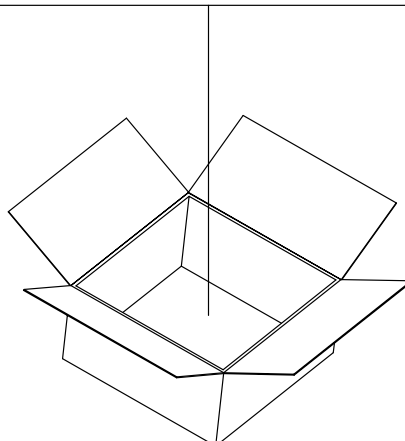
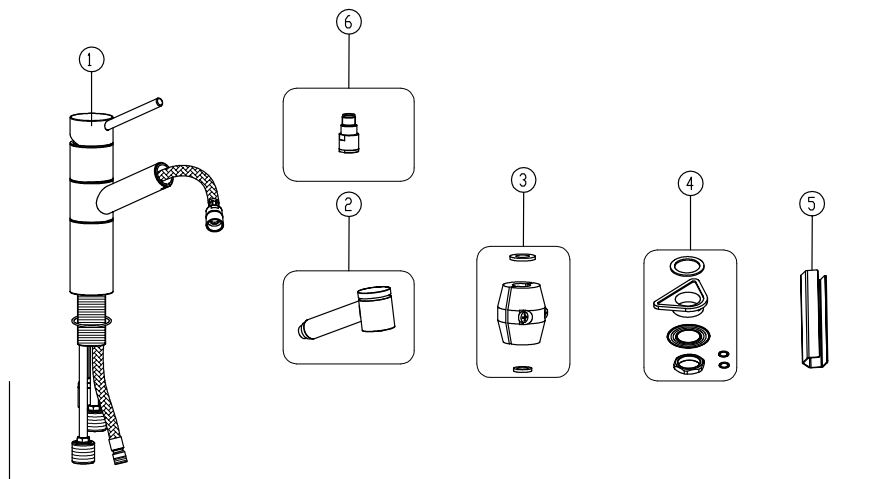
NOTE:

Call us immediately if you see inconsistencies. (1-800-626-5771)

or visit

www.frankeksd.com
www.franke-canada.ca

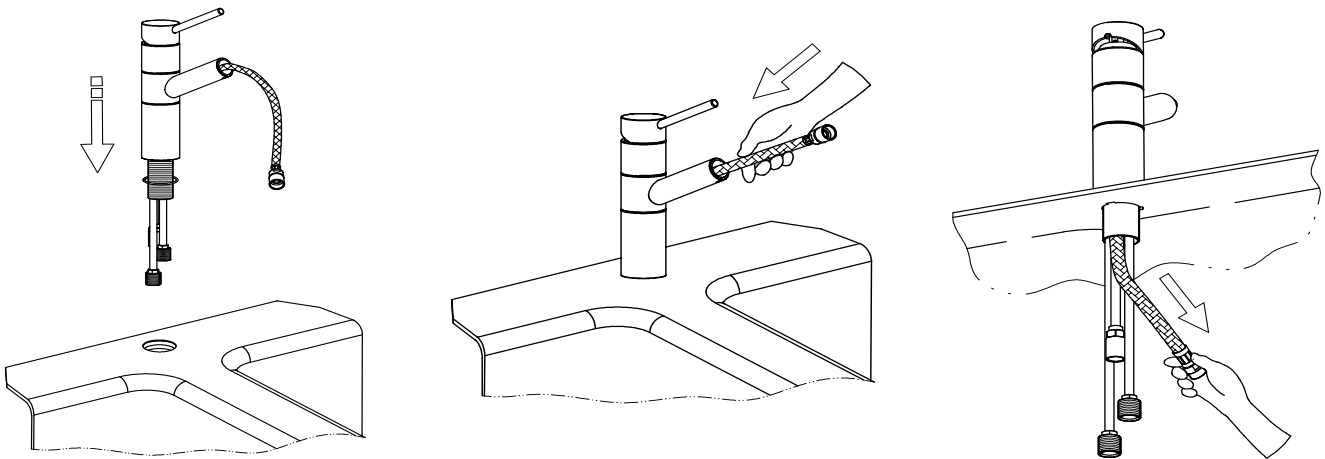
TABLE OF CONTENT	
1	Faucet
2	Spray head
3	Counter weight and gaskets
4	Fastening set (rubber washer, triangular flange, metal washer, threaded nut)
5	Hexagonal wrench
6	Valve-holder



2. Remove all mounting hardware from protective plastic bag.
3. Place the large O-ring over the faucet shank and place the faucet into the desired location

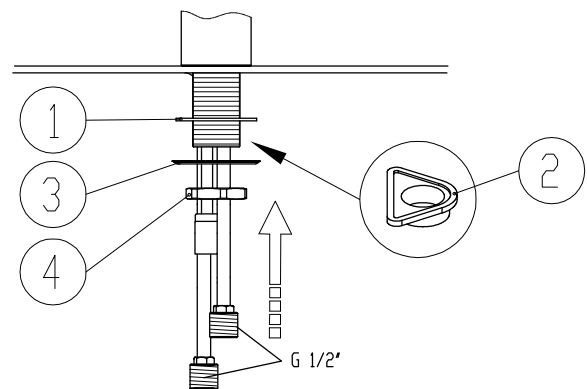
NOTE:

The rubber O-ring should be sitting on top of the countertop and between the faucet body. DO NOT use putty or other sealant at this location



4. Install the mounting hardware (GR0356031) to the threaded shank in the following sequence:

- 1 - round flat fiber washer
- 2 - triangular shaped plastic support
- 3 - flat metal washer
- 4 - thread brass nut



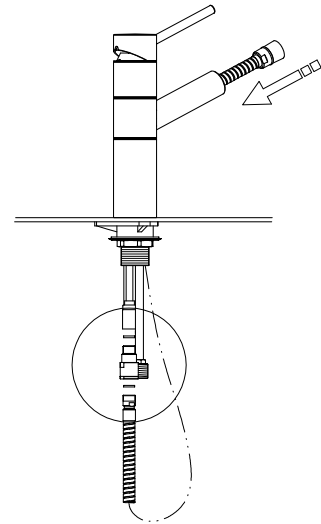
5. Assure that the handle and spout are properly aligned in forward position
6. Tighten the brass nut (4) with the provided wrench or use other professional tools.

NOTE:

Solid surface installation: The sub-countertop mounting surface needs to be flat and free of debris; otherwise the faucet will not sit properly.

Tile installation: Avoid installations near or on top of grout lines. The faucet will not sit secure when sitting on such.

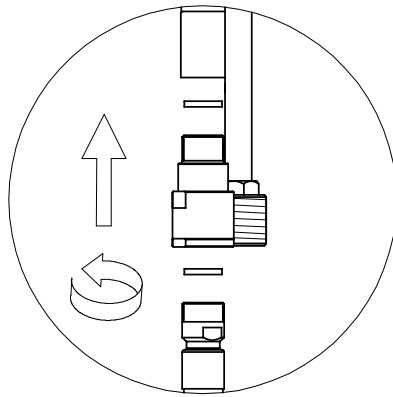
Insert the spray hose (WITHOUT HEAD) into the faucet spout and pull it all the way through.



7. Attach the valve-holder to the shorter tubing and attach the spray hose to the valve-holder.

NOTE:

The provided small black rubber washer needs to be installed here.
DO NOT use putty or other sealant agents at this joint.



8. Attach approved connector hoses to the two longer copper tubes and connect to water supply valves.

WARNING!

Do not allow the supply tubes to twist or bend sharply.

NOTE:

It is recommended to use approved stainless steel braided supplies.

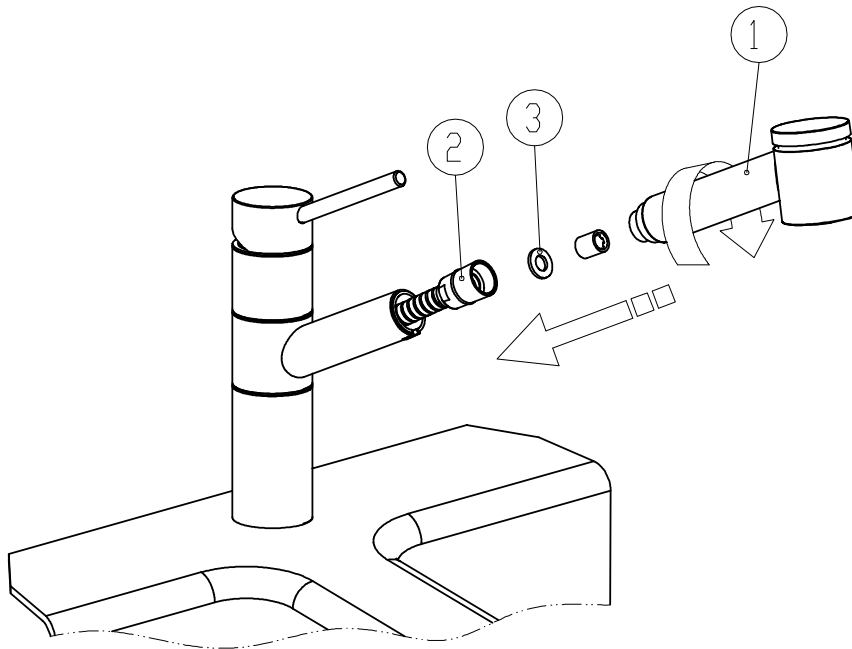
9. Flush out debris from water lines and faucet.
 1. Pull spray hose out of the faucet spout and point the open end towards the sink drain.
 2. Open faucet handle - cold side first - by turning handle to the right and moving it upward
 3. Let the faucet run on cold for 15 to 30 seconds.
 4. Open faucet handle - hot side second - by turning handle to the left and moving it upward.
 5. Let the faucet run on cold for 15 to 30 seconds.
 6. Turn faucet off.
 7. Test for leaks under the cabinet.

10. Assemble Pull-out Spray.

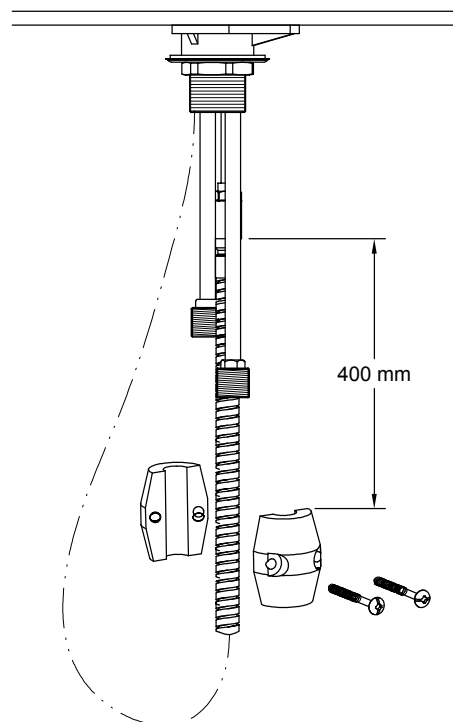
1. Attach the pull-out spray head to the hose.

NOTE:

The rubber washer needs to be installed to prevent leakage.



2. Fasten the weight to the hose as shown in picture below..

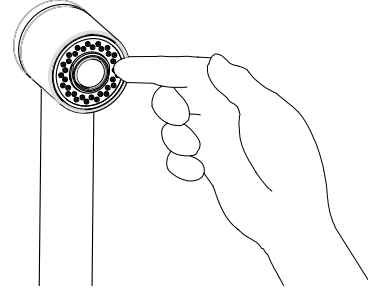


3. Test all water lines, fitting and connections for leaks.

Standard maintenance and trouble shooting

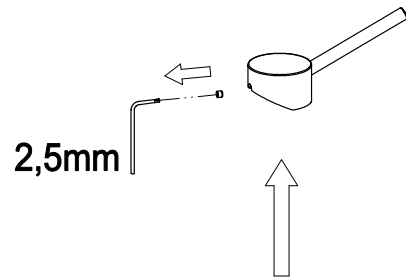
Cleaning of the spray head

Any deposits which may accumulate on the nozzle can be removed by simply running a finger over the rubber extrusions and then running the water for a few seconds. In extreme cases this step may have to be repeated.

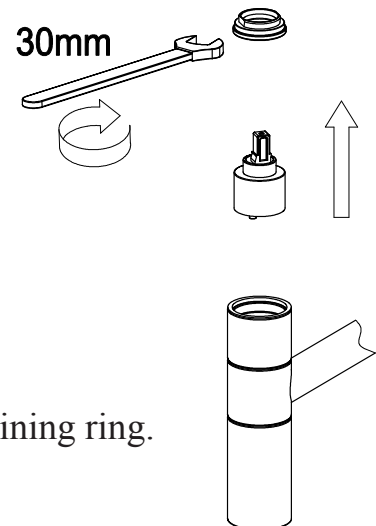
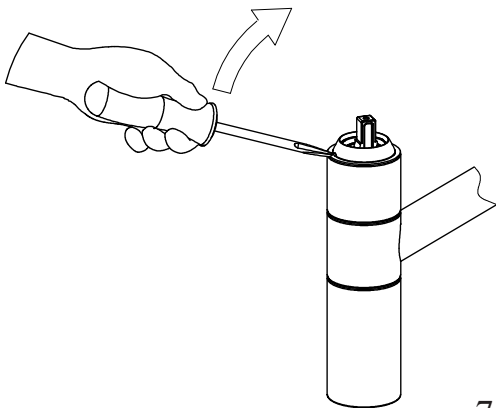


Replacing the Cartridge

1. Shut off the water supply to the faucet.
2. Open the faucet briefly to relief any pressure inside the faucet.
3. Move the faucet handle to the "OFF" position.
4. Use a the provided allen key to loosen the set screw which is accessible from the back of the handle.
5. Lift the handle from the cartridge.



6. Find the small notch at the base of the chrome ring cap and carefully pry up against this to remove the cap.



7. Remove the brass retaining ring.
8. Lift out the cartridge.

9. Ensure that the seats and O-rings are in good condition
10. Remove potential mineral deposits from inside the faucet body.
11. Install the new cartridge so that the central pivots fit into the corresponding seats.
13. Re-assemble faucet in reverse order.
14. Test for leakage.

General maintenance

Clean aerator periodically.

Do not use harsh detergents, solvents, chemical agents, steel wool, etc. that could harm the surface.

Clean only with a soft sponge and soapy water.

In the case of very hard water, it is necessary to clean and dry the faucet after each use. Calcium deposits could damage the surface.

Limited lifetime warranty

Franke Consumer Products, Inc., Kitchen Systems Division extends the following warranty to the original purchaser of its faucets effective January 1, 2003.

All faucets installed in a private residence will carry a *limited lifetime warranty* on all mechanical parts to be free of manufacturing defects in material and workmanship under normal usage. *All chrome finishes carry a limited lifetime warranty; all other finishes are warranted for five (5) years from the original date of purchase.*

Marine Installation: All products in a marine installation will carry a *limited lifetime warranty* on all mechanical parts to be free of manufacturing defects in material and workmanship under normal usage. *All chrome products carry a limited lifetime warranty on the finish; all other finishes carry a three-year (3) warranty from the original date of purchase.*

This warranty applies only to the original owner, providing the product has been installed in accordance with our installation instructions, used as recommended and in a normal residential application. **In the event of a warranty claim, the owner will be required to provide proof of purchase - save sales receipt.** This warranty covers all components which make the product operational. Franke, at its option, may repair or replace the product or components necessary to restore the product to good working condition. Franke reserves the right to inspect the installation *prior* to the actual replacement of the product or component part.

This warranty does not cover misuse or abuse, accidental damages, scuffs or scratches, improper installation, abnormal usage, negligence or damage caused by improper maintenance or cleaning. Normal wear of parts is excluded from the warranty. Damage caused by impurities or acts beyond our control are not covered. Any product or part which has been repaired or altered in any manner outside of Franke's factory, unless previously authorized in writing by Franke, will void warranty. ***Any replacement excludes transportation and any labor re-installation costs.*** This warranty does not allow recovery of incidental or consequential damages such as loss of use, delay, property damage or other consequential damage, and Franke accepts no liability for such damages.

The Franke warranty is limited to the above conditions and to the warranty period specified herein and is exclusive. Franke DISCLAIMS all other warranties, expressed or implied, including IMPLIED WARRANTIES OF MERCHANTABILITY AND/OR FITNESS FOR AS PARTICULAR PURPOSE. This warranty gives you specific legal rights that may vary from state to state.

Further information

For any further information about our products, about the installation of them or about the guarantee, please dial the number of the customer service:

Phone number +1-215-822-6590
Or: 1-800-626-5771
Fax number + 1-215-822-5873

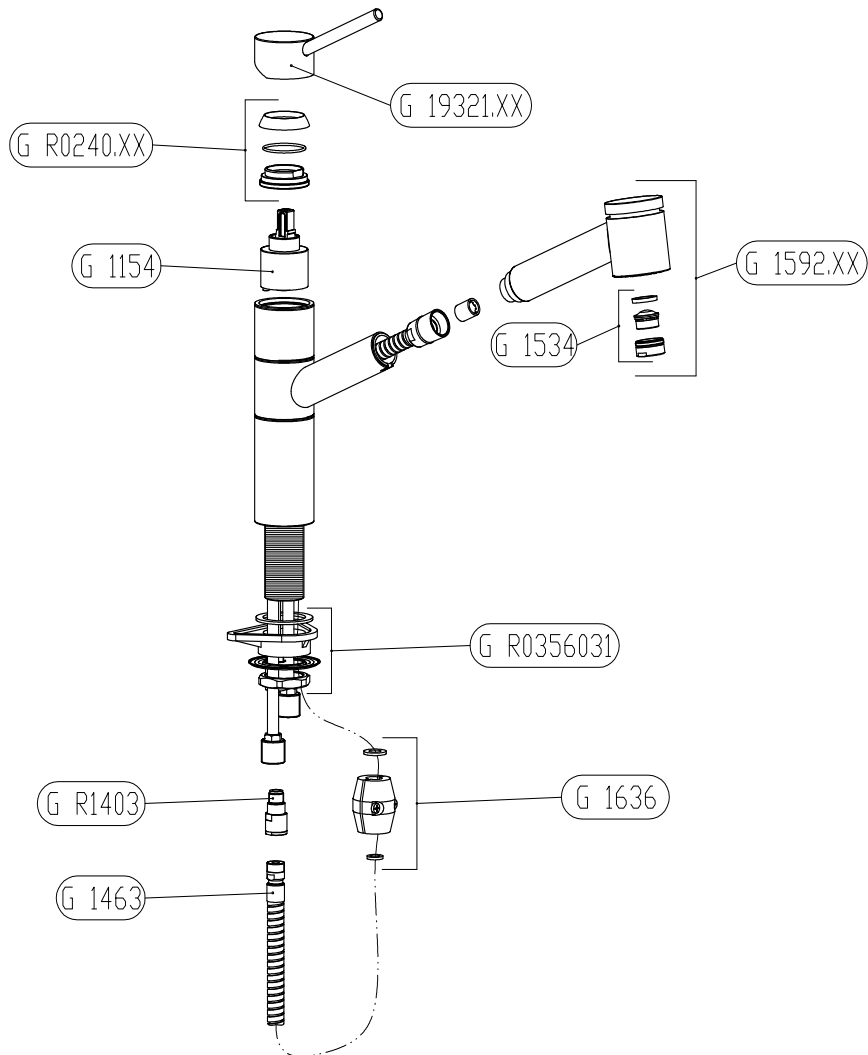
Franke Consumer Products Inc. - Kitchen Systems Division
3050 Campus Drive, Suite 500 Hatfield, PA 19440

Phone number 877-6FRANKE
Fax number 866-527-5145

Franke
1000 Kindred Road, Midland, Ontario, L4R4K9

PARTS LIST

G 19321.XX	Poignée
G R0240.XX	Anneau de fixation
G 1154	Cartouche
G R0356031	Set de fixation (joint en gomme, bride triangulaire, bride en métal, joint fileté)
G 1463	Flexible
G 1592.XX	Douchette complète
G 1663	Contrepoids
G 1534	Aérateur
G R1403	Porte-vanne

**INFORMATIONS TECHNIQUES**

Consommation maximum d'eau : 2.2gpm '60PSI

Intervalle conseillé de pression : 25-100 PSI – au-delà de 100 PSI

Conformée à Proposition 65, NSF 61, UPC et C-UPC conditions.

Installation du mitigeur

1. Déballer tous les éléments et vérifier qu'ils soient tous présents. (regardez la table des matières).

NOTE:

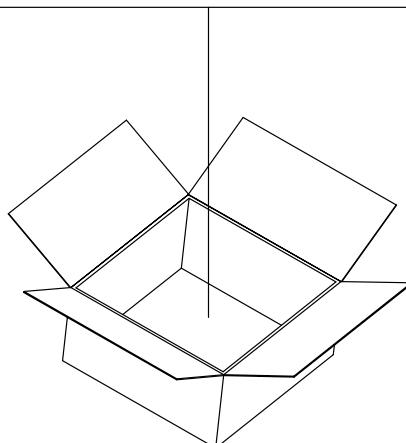
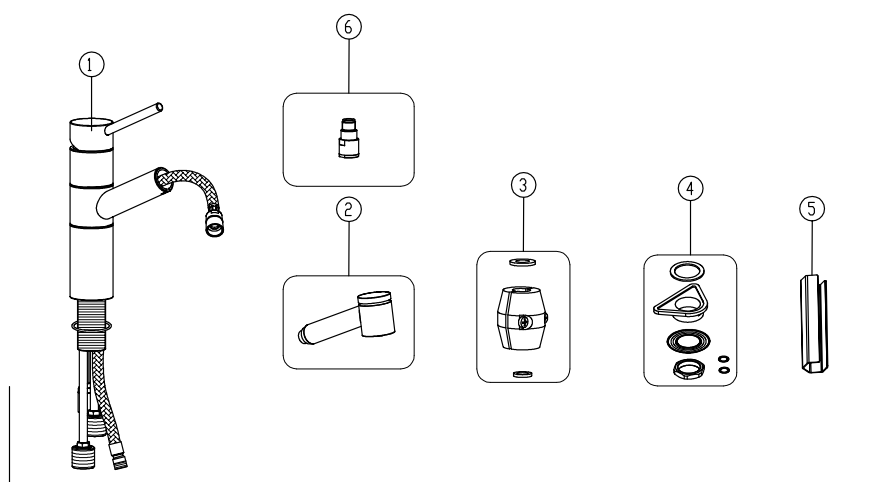
**Communiquer immédiatement tout manque ou défaut
(1-800-626-5771)**

ou visitez

**www.frankeksd.com
www.franke-canada.ca**

TABLE DES MATIÈRES

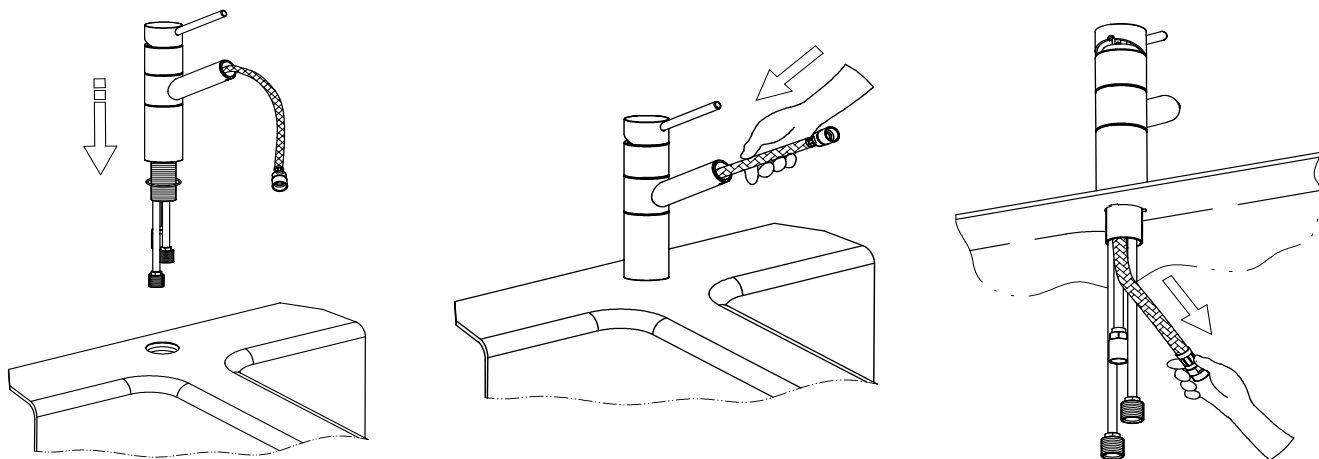
1	Mitigeur
2	Douchette
3	Contrepoids et joints
4	Set de fixations (joint en gomme, bride triangulaire, bride en métal, joint fileté)
5	Clé hexagonale
6	Porte-vanne



2. Retirer tous les éléments nécessaire pour le montage du sachet en plastique
3. Insérer le grand joint dans le pied du mitigeur et placer le mitigeur.

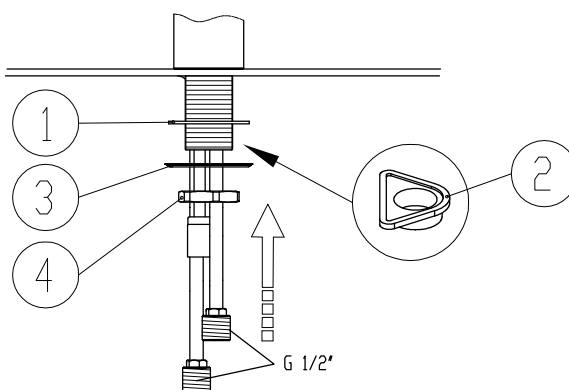
NOTE :

Le joint en caoutchouc doit être inséré entre le plan du lavabo et le corps du mitigeur. N'UTILISEZ PAS de mastic, ou autre produit pour cette opération.



4. Installer les éléments de montage (GR0356031) sur le pied, en les enfilant dans le sens qui suit :

- 1-Rondelle plate en fibre
- 2-Support profilé triangulaire en plastique
- 3-Rondelle plate en métal
- 4-Dé en laiton



5. Vérifier que la poignée et le bec soient alignés vers l'avant.
6. Serrer la rondelle en métal (4) avec la clé fournie ou utiliser des outils adéquats

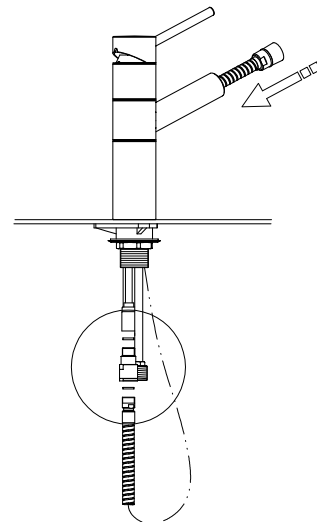
Note :

Installation sur une surface solide : La partie au-dessous du plan doit être plate et sans petits trous. Dans le cas contraire, le mitigeur ne peut-être placer dans son emplacement.

Installation sur de la faïence : Eviter l'installation à proximité ou sur le bord de la vasque.

Insérer le tuyau flexible de la douche (SANS LE SOUFFLET) dans le mitigeur et tirer.

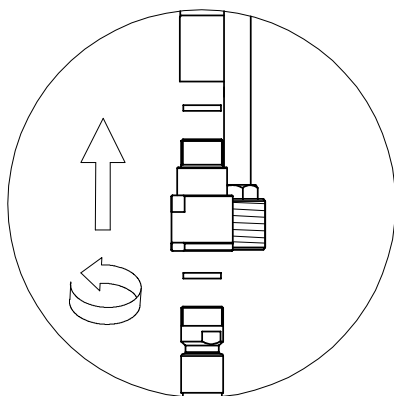
7. Fixer le porte-vanne avec le tuyau le plus court et fixer le tuyau flexible de la douche avec le porte-vanne.



NOTE :

Installer la petite rondelle en caoutchouc noire.

N'utilisez pas de mastic ou autre produit de fixation.



8. Assembler les flexibles de raccordement prévus aux tuyaux en cuivre le plus long et prévoir le raccordement aux robinets d'alimentation d'eau.

ATTENTION!

Ne pliez-pas les tuyaux d'alimentation.

NOTE :

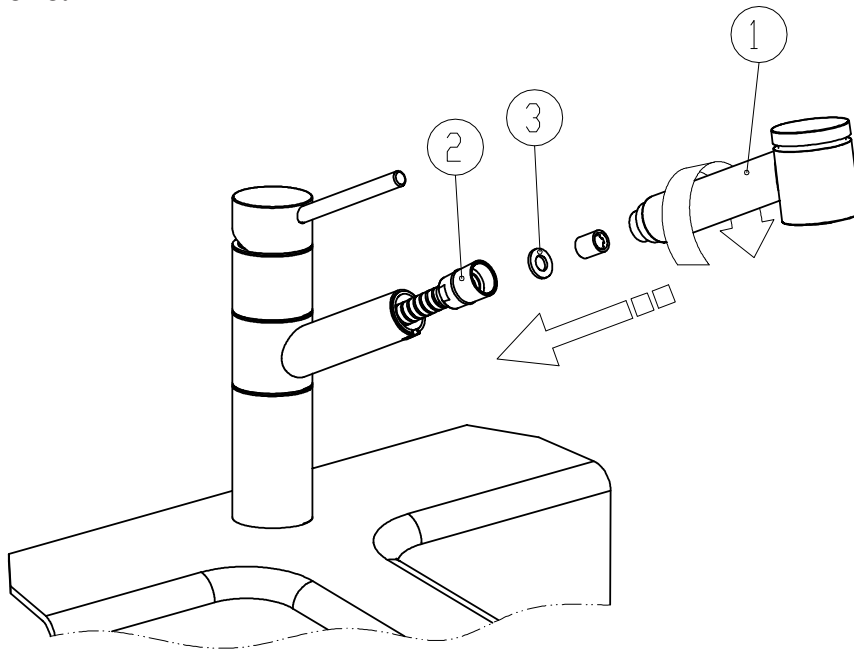
Il est conseillé d'utiliser des tuyaux en acier inox.

9. Débusquer les résidus qui peuvent se trouver dans le tube d'alimentation ou le mitigeur.
- 1 - Tirer la douche du bec du mitigeur et orientez le vers la sortie d'écoulement d'eau.
 - 2 - Ouvrir l'eau en utilisant la manette du mitigeur – coté eau froide – en tournant la manette vers la droite en la tenant vers le haut.
 - 3 - Laisser couler l'eau froide pendant 15 à 30 secondes.
 - 4 - Ouvrir l'eau en utilisant la manette du mitigeur – coté eau chaude- en tournant la manette vers la gauche en la tenant vers le haut.
 - 5 - Laisser couler l'eau chaude pendant 15 à 30 secondes.
 - 6 - Fermer le mitigeur
 - 7 - Vérifiez qu'il n'y ait pas de fuite provenant des tuyaux d'écoulement.

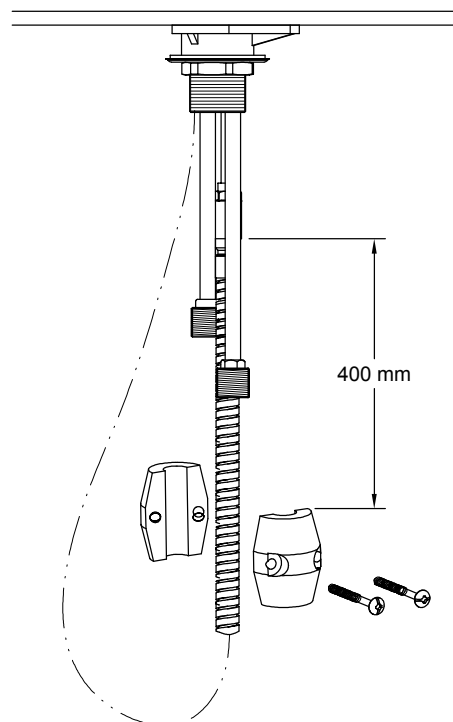
10. Assembler la douchette extractible.
1 - Assembler le soufflet de la douche au flexible

NOTE :

La rondelle en caoutchouc doit être absolument mise en place afin d'éviter toute fuite éventuelle.



- 2 - Monter le contrepois sur le tuyau flexible, comme indiqué sur la photo ci-dessous.

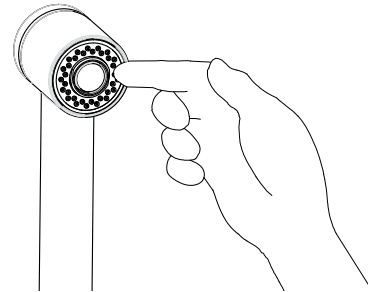


- 3 - Vérifier qu'il n'y ait pas de perte le long des tuyaux d'alimentation et de raccordements.

Manipulation recommandée et solutions aux problèmes

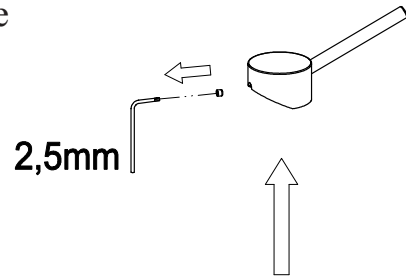
Nettoyage du soufflet de la douche.

Les résidus accumulés sur les parties en caoutchouc doivent être retirés avec le doigt en faisant couler l'eau quelques secondes. En cas de résidus persistants, répéter l'opération.

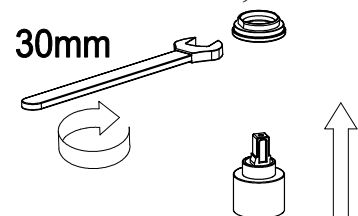
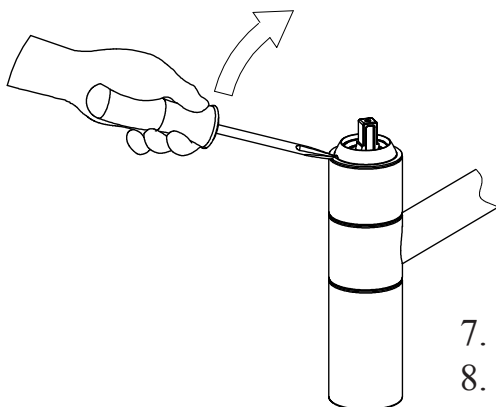


Remplacement de la cartouche

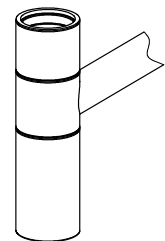
1. Fermer l'arrivée d'eau
2. Ouvrir le mitigeur un bref instant pour relâcher la pression
3. Tourner la poignée du mitigeur vers la position « OFF »
4. Utiliser la clé fournie pour desserrer les vis de fixation, lesquelles se trouvent sur la partie postérieure de la poignée
5. Soulever la poignée de la cartouche



6. Trouver la petite encoche à la base du joint chromé et faire levier, en faisant attention pour enlever le joint.



7. Enlever l'anneau de fixation en laiton
8. Extraire la cartouche



9. Vérifier que l'emplacement et les joints soient en bon état
10. Enlever les résidus de minéraux qui se trouvent à l'intérieur du corps du mitigeur
11. Installer la nouvelle cartouche de façon à ce que les axes centraux entrent dans les emplacements correspondants
12. Remonter le mitigeur en suivant les étapes précédentes dans le sens inverse.
13. Vérifier qu'il n'y ait pas de fuite

Instructions générales

Nettoyer régulièrement l'aérateur.

N'utilisez pas de détergents, solvants, produits chimiques, éponges métalliques etc.... qui risqueraient d'endommager la surface.

Nettoyer en utilisant seulement une éponge douce et d'eau savonneuse.

Nettoyer et essuyer soigneusement le mitigeur si l'eau est calcaire.

Conditions de garanties à vie

Franke consumer Products. Inc. kitchen systems division étend la durée de sa garantie. A partir du 01 janvier 2003, le produit est garanti à vie (en référence à la personne ayant acheté le produit.).

Installation dans habitations à titre privé :

Toutes les robinetteries installées dans une habitation à titre privé ont une *garantie à vie* pour les parties mécaniques, et ceux pour une utilisation normale du produit.

Tous les produits chromés ont quant à eux une garantie à vie également pour les finitions. Pour les autres finitions, la garantie des finitions est de cinq (5) ans, à partir de la date d'achat.

La garantie se réfère à la personne ayant acquit le produit, à condition que ce dernier ait été installé suivant la notice de montage fournie et utilisé conformément aux instructions requises. **En cas de réclamation, l'acheteur devra fournir une preuve d'achat ou une facture.** La garantie se réfère à tous les éléments liés au bon fonctionnement du produit. Franke, se réserve le droit, de réparer ou substituer le produit ou les éléments nécessaire à rétablir le bon fonctionnement de ce dernier. Franke se réserve également de droit d'inspecter le produit avant de procéder à son remplacement ou à la substitution de certaines parties.

La garantie ne fonctionne pas en cas de négligence ou d'utilisation abusive du produit, les dommages accidentels, les rayures, l'installation inappropriée, la négligence ou les dommages résultant d'un mauvais entretien, ou d'une mauvaise utilisation.

La garantie ne couvre pas l'usure normale du produit. Toute réparation intervenue sur le produit ou un de ses éléments, effectuée en dehors des établissements Franke, en sans autorisation de le part, conduira à la cessation de la validité de la garantie. *Sont exclus de la réparation, les coûts de transports et de remontage.*

La garantie ne prévoit pas le remboursement des dommages accidentels, ou provoqués par un manque d'utilisation, le retard, les dommages à la propriété et autres dommages- Franke ne se retient aucune responsabilité pour les dommages de ce type.

La garantie Franke est limitée aux conditions énumérées ci-dessus, pour la période indiquée et est exclusive. Franke NE RECONNAÎT aucune autre garantie, explicite ou implicite, **INCLUDES LES GARANTIES IMPLICITES COMMERCIALES ET ADÉQUATES POUR UN CAS PARTICULIER.** Cette garantie prévoit des droits légaux spécifiques pouvant être modifiés selon les pays.

Information complémentaire :

Pour toute information complémentaire sur le produit, sur son installation ou sur sa garantie, vous pouvez contacter le service clientèle au numéro :

Phone number +1-215-822-6590
Or: 1-800-626-5771
Fax number + 1-215-822-5873

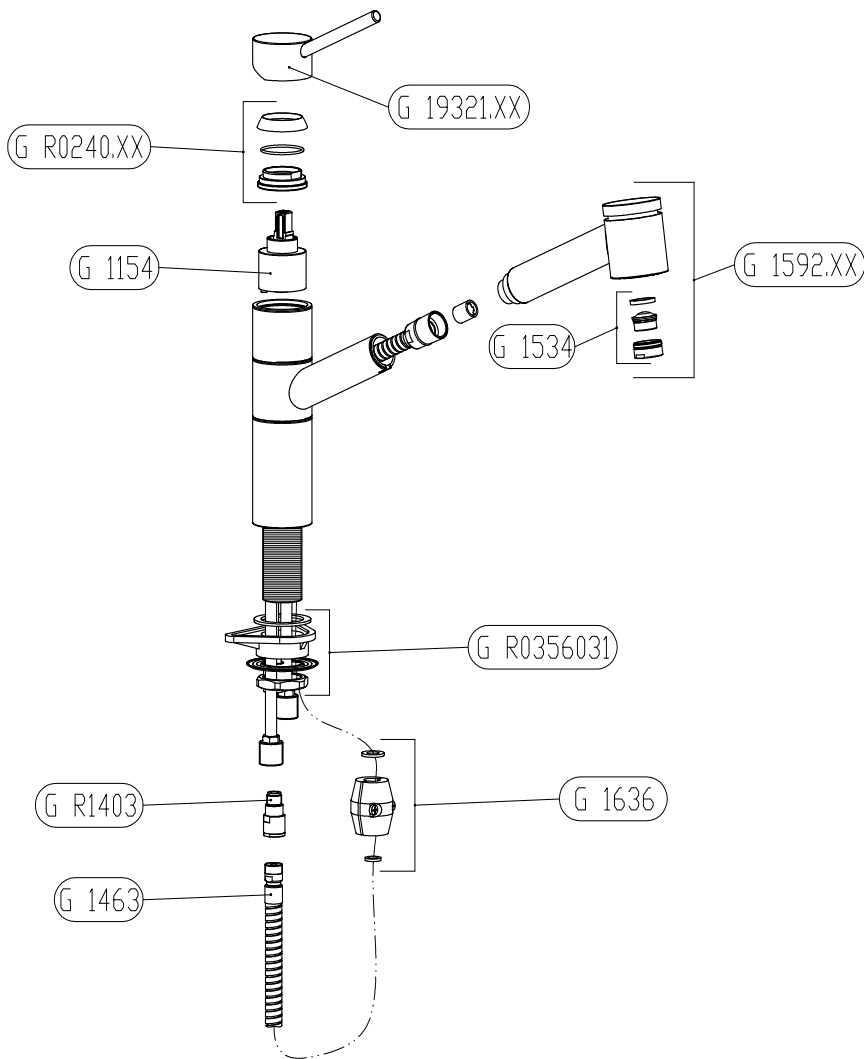
Franke Consumer Products Inc. - Kitchen Systems Division
3050 Campus Drive, Suite 500 Hatfield, PA 19440

Phone number 877-6FRANKE
Fax number 866-527-5145

Franke
1000 Kindred Road, Midland, Ontario, L4R4K9

PARTS LIST

G 19321.XX	Palanca
G R0240.XX	Virola de fijación
G 1154	Cartucho
G R0356031	Juego de fijación (mondana de goma, arandola triangular, mondana de metal, turca de montaje)
G 1463	Flexible
G 1592.XX	Duchita completa
G 1636	Contra peso
G 1534	Aerador
G R1403	Porta-válvula



DATOS TECNICOS

Consumo máximo de agua: 2.2 gpm @ 60 PSI

Intervalo aconsejado de presión: 25-100 PSI – Oltre 100 PSI si richiede PRV

Satisface los requisitos previstos por la Disposición 65, NSF 61, UPC e C-UPC.

Instalación del Mezclador

1. Remover l'embalaje de todos los elementos y averiguar que no hay partes faltantes (se vean mesa y estallado correspondientes)

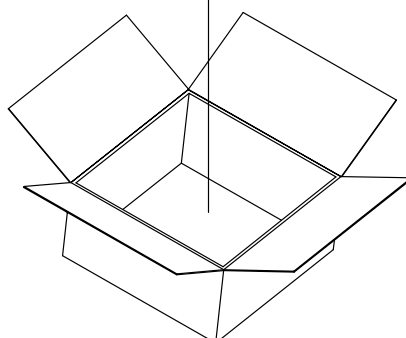
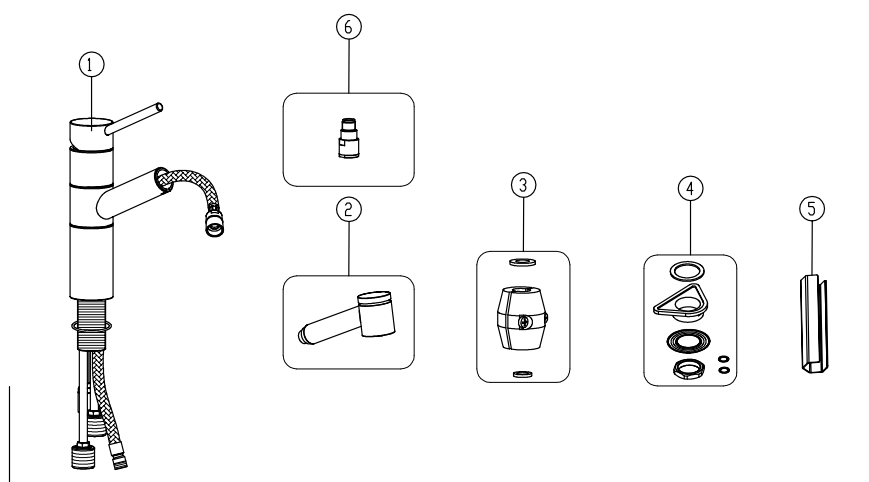
NOTA:

**Comunicar enseguida cualquier falta o defecto
(1-800-626-5771)**

o visitar:

**www.frankeksd.com
www.franke-canada.ca**

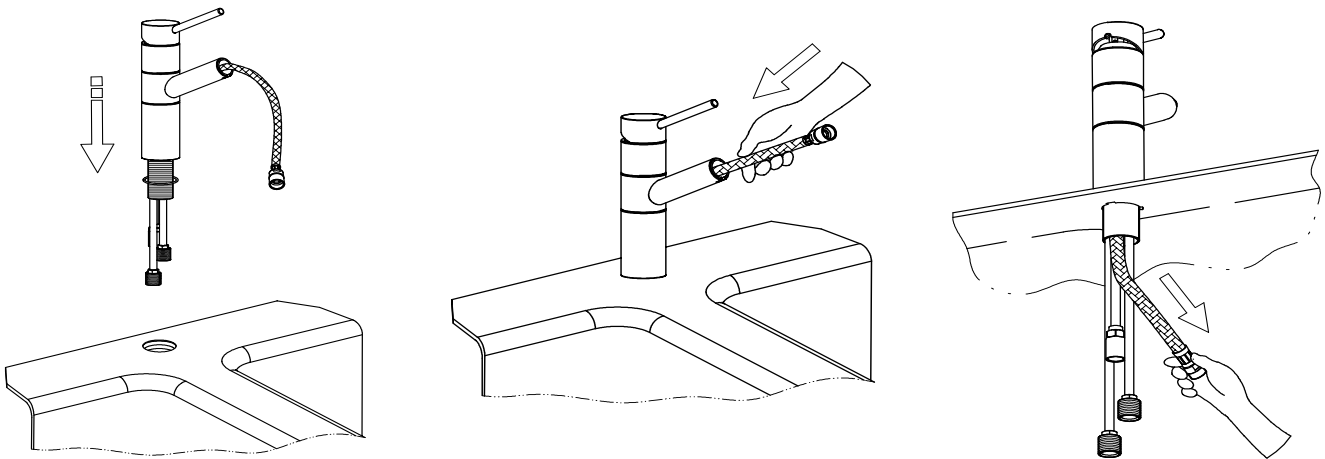
MESA SINOPTICA DE LOS CONTENIDOS	
1	Mezclador
2	Duchita
3	Contra peso y guarniciones
4	Juego de fijación (mondana de goma, arandola triangular, mondana de metal, tuerca de montaje)
5	Llave hexagonal
6	Porta-válvula



2. Sacar todos los elementos necesarios por el montaje de la bollita de plástico
3. Insertar el O-ring grande en el tallo del mezclador y colocar el mezclador donde deseado

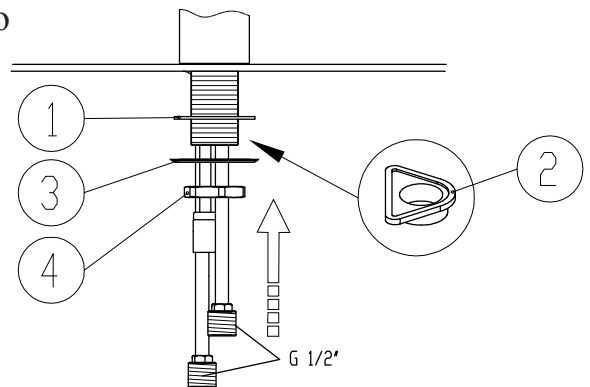
NOTA:

El O-ring de goma tiene que ser insertado entre el plan de montaje y el cuerpo del mezclador. No utilices mastiche, u otro sellador, en este punto.



4. Instalar a los miembros de montaje (GR0356031) sobre el tallo fileteado en la secuencia aquiì bajo indicada:

- 1 – mondana plana rotonda en fibra Respaldo perfilado triangular de plástico
- 2 – Respaldo perfilado triangular de plástico
- 3 – Mondana plana en metal
- 4 – Dado fileteado de latòn



5. Averiguar que la palanca y la boca sean alineadas adecuadamente hacia adelante.
6. Apretar la mondana de latòn (4) con la llave dotada o utilizar los adecuados instrumentos.

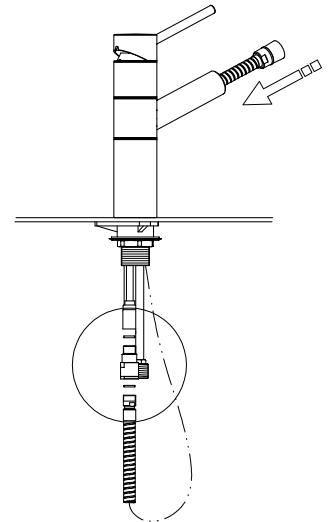
NOTA:

Instalaciòn sobre superficies sòlidas: la parte de abajo al plan de apoyo tiene que ser llana y falto de virutas; en caso contrario el mezclador no podrà ser colocado adecuadamente en la misma sede.

Instalaciòn sobre baldosas: Evitar l' instalaciòn del mezclador cerca de o sobre las fugas. El mezclador podrìa no resultar correctamente situado.

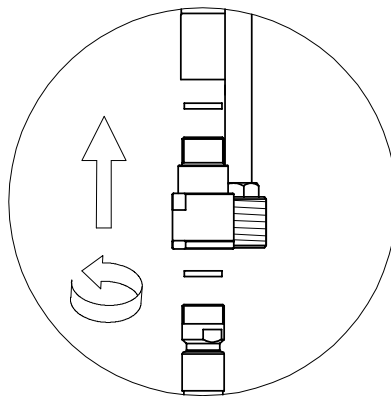
Insertar lo flexible del doccetta (sin sofion) en el mezclador y tirar.

7. Conectar el porta-válvula al tubo más corto y conectar lo flexible del bocchetta al porta-válvula.



NOTA:

la pequeña mondana de goma negra dotada tendré que ser instalada aquí. NO UTILICES màstique, u otro sellador, en este punto.



8. Juntar los flexibles de los empalmes previstos a los dos tubos de cobre más largo y prever el enlace a los grifos de alimentación hídrica.

ATENCIÓN!

No doblar o enrollar los tubos de alimentación.

NOTA:

Se aconseja utilizar tubos a trenza de acero inoxidable

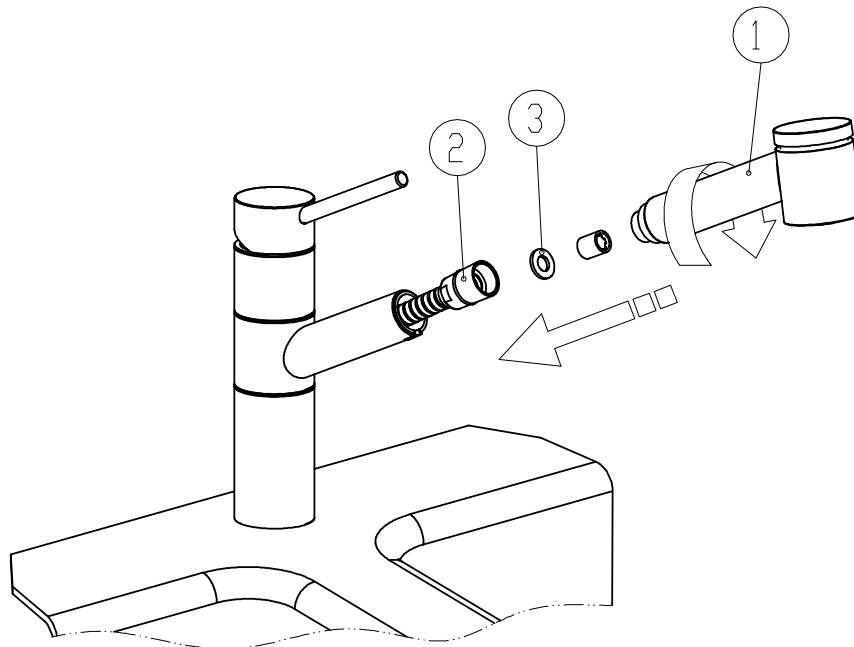
9. Hacer rebosar las eventuales virutas o restantes de la línea de alimentación y del mezclador.
1. Tirar fuera lo flexible del bocchetta de la boca del mezclador y orientar las suyas dos extremidades hacia el descargue del lavadero.
 2. Abrir l' agua utilizzando la palanca del mezclador – extensa agua fría – girando la palanca hacia derecha y moviéndola hacia l' alto.
 3. Hacer correr l' agua fría de 15 a 30 segundos.
 4. Abrir l' agua utilizando la palanca del mezclador – extensa agua caliente – girando la palanca hacia derecha y moviéndola hacia l' alto.
 5. Hacer correr l' agua fría de 15 a 30 segundos.
 6. Serrar el mezclador.
 7. Controlar que no hay pèrdidas en el hueco de abajo.

10. Ensamblar el bocchetta estraibile

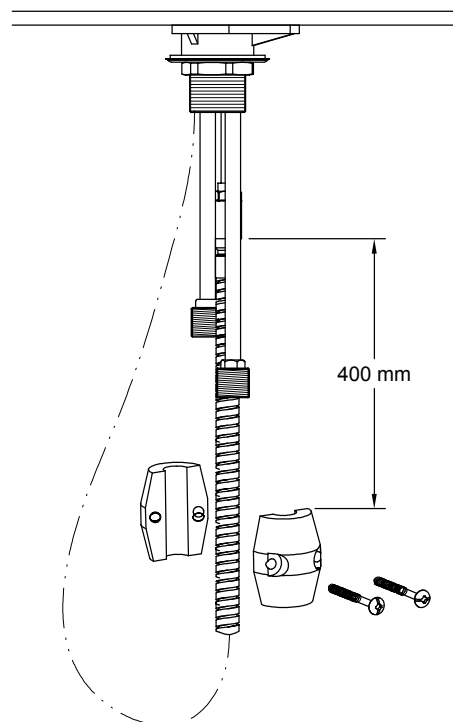
1. Conectar el sofion del bocchetta a lo flexible

NOTA:

No olvides la mondana de goma que tiene que ser montada para evitar eventuales pèrdidas.



2. Montar como el contrappeso sobre lo flexible indicado en la figura aqui bajo

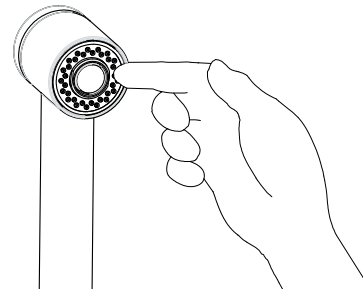


3. Averiguar que no hay pèrdidas a lo largo de la líneas de alimentaciòn y los empalmes.

Manutención ordinaria e investiga averías

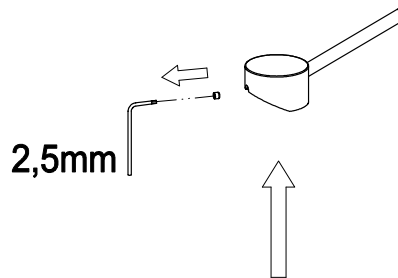
Limpeza del sòfion del ducha

Cada resto acumulado sobre las partes de goma tenderà que ser removido sencillamente con un dedo y haciendo correr l' agua por algunos segundo. En caso de resto persistente, repetir l' operaciòn.

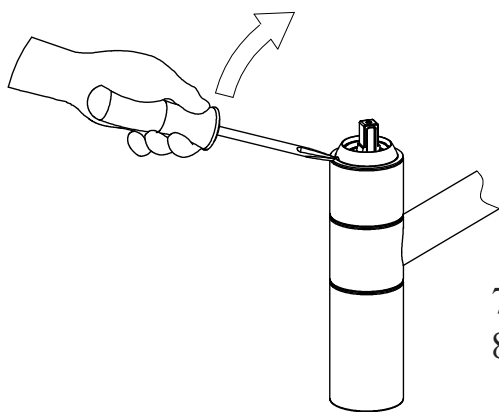
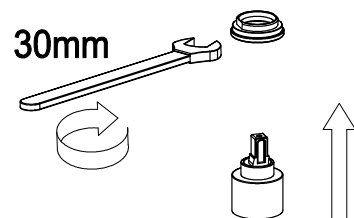


Sostituciòn del cartucho

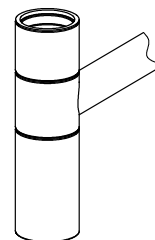
1. Cerrar l' agua que va de la red hídrica al mezclador.
2. Abrir el mezclador por un breve cansado de tempo para conceder la presiòn a su interior
3. Girar la palanca del mezclador hacia la posiciòn "OFF"
4. Usar la llave a frugola dotado para aflojar la vid de fijado, al que se accede de la parte de la posterior de la palanca
5. Levantar la palanca del cartucho



6. Encontrar la pequena muesca a la base de la abrazadera cromada y hacer palanca en este punto con atenciòn para remover la abrazadera misma .



7. Remover l' anillo de fijado de làton
8. Extraer el cartucho



9. Averiguar que las sedes y los O-ring estèn en buen estado
10. Remover los eventuales depòsitos minerales all interiores del cuerpo del mezclador
11. Instalar el nuevo cartucho de modo que los goznes centrales entren en las sedes correspondientes.
12. Reensamblar el mezclador siguiendo l' orden inverso de montaje
13. Controlar que no hay pèrdidas

Manutención general

Limpiar periódicamente l' aerador.

No utilices detergentes agresivos, solventes, agentes químicos esponjas metálicas, ecc.

Què pueden perjudicar la superficie.

Limpiar sólo utilizando una esponja blanda y agua jabonadura.

Limpiar y secar bien el mezclador en presencia de agua muy dura o calcarea que puede depositare y perjudicar las superficies..

Condiciones de garantía limitada a vida

Franke Consumer Products, Inc. Kitchen Systems Division extiende la presente garantía limitada al comprador original de sus grifos a partir del 1 enero 2003.

Todos los grifos establecidos en casas privadas tendrán derecho a una *garantía limitada a vida* por todas las partes mecánicas que tendrán que estar faltos de defectos consiguientes de materiales o mano obra durante su normal empleo. *Todos los productos cromados tendrán derecho a una garantía limitada a vida sobre los perfeccionamientos. Todos los otros perfeccionamientos tendrán derecho a una garantía de 5 (cinco) años de la fecha d'adquiereo.*

Marine Installation: All products in a marine installation will carry a *limited lifetime warranty* on all mechanical parts to be free of manufacturing defects in material and workmanship under normal usage. *All chrome products carry a limited lifetime warranty on the finish; all other finishes carry a three-year (3) warranty from the original date of purchase.*

Sólo tendrá derecho a la presente garantía el comprador original del producto, a condición que éste haya sido instalado siguiendo escrupulosamente las instrucciones d'instalación provista y le usado conforme a cuanto enchufado, en un inmueble de tipo residencial. **En caso de reclamación el comprador tendrá que proveer prueba dell'adquiereo o factura.** La presente garantía concierne todos los elementos atados a la función del producto. Franke, a su juicio, podrá arreglar o reemplazar el producto o los miembros necesarios a restablecer el buen funcionamiento del mismo. Franke se reserva el derecho a inspeccionar el producto *antes* de la sustitución del mismo o sus partes.

La presente garantía no se aplica a caso de empleo negligente o abuso de las instrumentaciones danos accidentales, arañazos o abrasiones instalación inadecuada, empleo impropria, negligencia o danos debidos a mala manutención o limpieza. La normal usura de las partes es excluida por ella garantía. Cualquiera reparación o manumisión del producto, o sus partos efectuados a fuera de los establecimientos Franke, si no previamente licito por escrito de Franke, causará el decaimiento de la garantía misma. *Son excluidos por las reparaciones los costes de transporte y reensamblaje.* La presente garantía no preve el reembolso de danos accidentales o consiguientes cuál el fallido empleo el retraso los danos a la propiedad o a otros danos – Franke. No se creerà responsable de danos de este tipo.

La garantía Franke es limitada aquí a las condiciones sobre expuestas y al periodo indicado y es exclusiva. Franke No RECONOCERA otras garantías expresaron o implícitas, incluido LAS GARANTIAS IMPLÍCITAS COMERCIALES Y O DE IDONEIDAD POR UN OBJETIVO PARTICULAR. La presente garantía preve a especificos rectos abogados que pueden variar según los Estados.

Ulteriores informaciones

Por ulteriores informaciones sobre el producto sobre l'instalación o sobre la garantía contactar los Departamentos de atención al cliente autorizados al número:

Phone number +1-215-822-6590
Or: 1-800-626-5771
Fax number + 1-215-822-5873

Franke Consumer Products Inc. - Kitchen Systems Division
3050 Campus Drive, Suite 500 Hatfield, PA 19440

Phone number 877-6FRANKE
Fax number 866-527-5145

Franke
1000 Kindred Road, Midland, Ontario, L4R4K9

