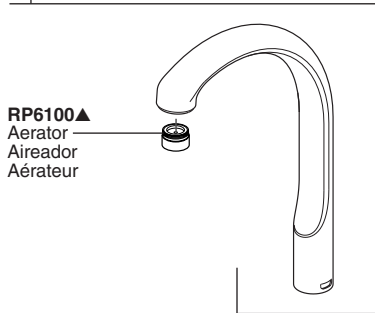


▲Specify Finish/Especifíque el Acabado/Précisez le Fini

**RP31832▲**  
Spout Assembly  
Ensamble del Tubo de Salida  
Bec



**RP6100▲**  
Aerator  
Aireador  
Aérateur

**RP31833▲**  
Spout Bonnet  
Bonete de Salida  
Embase de Bec

**RP31834**  
Spout Retainer  
Retenedor de Salida  
Fixation du Bec

**RP31835**  
O Rings  
Anillos "O"  
Joints Toriques

**RP39341▲**  
Body & Base  
Cuerpo y Base  
Corps et Base

**RP13938**  
O-Ring  
Anillo "O"  
Joint torique

**RP6052**  
Gasket  
Empaque  
Joint

**RP6056**  
Nut & Washer  
Tuerca y Arandela  
Écrou et Rondelle

**RP21469▲**  
Handle w/Set Screw and Button  
Manija con Tornillo de Presión y Botón  
Poignée avec Vis de Calage et Bouton

**RP28906**  
Red/Blue Button  
Botón: Rojo/Azul  
Bouton-Rouge/Bleu

**RP1050▲**  
Cap  
Tapón  
Embase

**RP61**  
Cam & Packing  
Leva y Empaque  
Camet et Garniture

**RP70**  
Ball Assembly—Stainless Steel  
Ensamble de Bola—Acero Inoxidable  
Rotule—Acier Inoxydable

**RP6893**  
Bracket  
Abrazadera  
Support

**RP12691**  
Spacer  
Separador  
Pièce D'espacement

**RP5785**  
Nut & Wrench  
Tuerca y Llave  
Écrou et Clé

**RP152▲**  
Set Screw  
Tornillo de Presión  
Vis de Calage

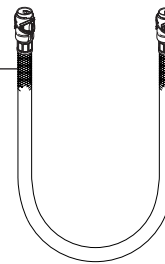
**RP31838▲**  
Sleeve and Gasket  
Manguito y Empaque  
Manchon et Joint

**RP4993**  
Seats & Springs  
Asientos y Resortes  
Sièges et Ressort

**RP13938**  
O-Ring  
Anillo "O"  
Joint torique

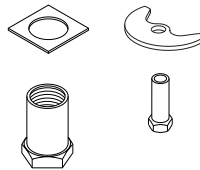
**RP5861**  
Coupling Nuts  
Tuercas de Acoplamiento  
Écrous de Branchement

**RP37033**  
Spout Hose  
Manguera de Salida  
Tuyau de Bec



**Accessory Order Only**  
**Sólo Accesorio**  
**Accessoire livrable séparément**

**RP32638**  
Thick Tile Mounting Kit—Increases mounting capability to 2 1/2"  
Juego de Herramientas para Instalación en Losas Gruesas— Aumenta la capacidad de la montura a 2 1/2"  
Kit de montage sur surface épaisse en carreaux — Accroît l'épaisseur admissible à 2 1/2 po



## CLEANING AND CARE

Care should be given to the cleaning of this product. Although its finish is extremely durable, it can be damaged by harsh abrasives or polish. To clean, simply wipe gently with a damp cloth and blot dry with a soft towel.

### LIFETIME FAUCET AND FINISH LIMITED WARRANTY

All parts and finishes of the Delta® faucet are warranted to the original consumer purchaser to be free from defects in material & workmanship for as long as the original consumer purchaser owns their home. Delta Faucet Company recommends using a professional plumber for all installation & repair.

Delta will replace, FREE OF CHARGE, during the warranty period, any part or finish that proves defective in material and/or workmanship under normal installation, use & service. Replacement parts may be obtained by calling 1-800-345-DELTA (in the U.S. and Canada) or by writing to:

**In the United States:**  
Delta Faucet Company  
Product Service  
55 E. 111th Street  
Indianapolis, IN 46280

**In Canada:**  
Masco Canada  
Technical Service Centre  
420 Burbrook Place  
London, ON N6A 4L6

This warranty is extensive in that it covers replacement of all defective parts and even finish, but these are the only two things that are covered. LABOR CHARGES AND/OR DAMAGE INCURRED IN INSTALLATION, REPAIR, OR REPLACEMENT AS WELL AS ANY OTHER KIND OF LOSS OR DAMAGES ARE EXCLUDED. Proof of purchase (original sales receipt) from

the original consumer purchaser must be made available to Delta for all warranty claims. THIS IS THE EXCLUSIVE WARRANTY BY DELTA FAUCET COMPANY, WHICH DOES NOT MAKE ANY OTHER WARRANTY OF ANY KIND, INCLUDING THE IMPLIED WARRANTY OF MERCHANTABILITY.

This warranty excludes all industrial, commercial & business usage, whose purchasers are hereby extended a five year limited warranty from the date of purchase, with all other terms of this warranty applying except the duration of the warranty. This warranty is applicable to Delta® faucets manufactured after January 1, 1995.

Some states/provinces do not allow the exclusion or limitation of incidental or consequential damages, so the above limitation or exclusion may not apply to you. Any damage to this faucet as a result of misuse, abuse, or neglect, or any use of other than genuine Delta® replacement parts WILL VOID THE WARRANTY.

This warranty gives you specific legal rights, and you may also have other rights which vary from state/province to state/province. It applies only for Delta® faucets installed in the United States of America, Canada, and Mexico.

© 2008 Masco Corporation of Indiana

## LIMPIEZA Y CUIDADO DE SU LLAVE

Tenga cuidado al ir a limpiar este producto. Aunque su acabado es sumamente durable, puede ser afectado por agentes de limpieza o para pulir abrasivos. Para limpiar su llave, simplemente frótelas con un trapo húmedo y luego séquela con una toalla suave.

### GARANTÍA LIMITADA DE POR VIDA DE LA LLAVE Y SU ACABADO

Todas las piezas y acabados de la llave Delta® están garantizados al consumidor comprador original, de estar libres de defectos de material y fabricación, por el tiempo que el consumidor comprador original sea dueño de su casa. Delta Faucet Company recomienda que use un plomero profesional para todas las instalaciones y reparaciones.

Delta reemplazará, LIBRE DE CARGO, durante el período de garantía, cualquier pieza o acabado que pruebe tener defectos de material y/o fabricación bajo instalación normal, uso y servicio. Piezas de repuesto pueden ser obtenidas llamando al 1-800-345-DELTA (en los Estados Unidos y Canadá) o escribiendo a:

**En los Estados Unidos:**  
Delta Faucet Company  
Product Service  
55 E. 111th Street  
Indianapolis, IN 46280

**En Canada:**  
Masco Canada  
Technical Service Centre  
420 Burbrook Place  
London, ON N6A 4L6

Esta garantía es extensiva en lo que cubre el reemplazamiento de todas las piezas defectuosas y hasta el acabado, pero éstas son las únicas dos cosas que están cubiertas. CARGOS DE LABOR Y/O DAÑOS INCURRIDOS EN LA INSTALACIÓN, REPARACIÓN, O REEMPLAZAMIENTO

COMO TAMBIÉN CUALQUIER OTRO TIPO DE PÉRDIDA O DAÑOS ESTÁN EXCLUÍDOS. Prueba de compra (recibo original de venta) del comprador consumidor original debe de ser disponible a Delta para todos los reclamos. ESTA ES LA GARANTÍA EXCLUSIVA DE DELTA FAUCET COMPANY, QUE NO HACE CUALQUIER OTRA GARANTÍA DE CUALQUIER TIPO, INCLUYENDO LA GARANTÍA IMPLÍCITA DE COMERCIALIZACIÓN.

Esta garantía excluye todo uso industrial, comercial y de negocio, a cuyos compradores se les da una garantía limitada extendida de cinco años desde la fecha de compra, con todos los otros términos de esta garantía aplicados, excepto el de duración de ésta. Esta garantía es aplicable a las llaves de Delta® fabricadas después de Enero 1, 1995.

Algunos estados/provincias no permiten la exclusión o limitación de daños incidentales o consecuentes, de manera que la limitación o exclusión arriba escrita puede no aplicarle a usted. Cualquier daño a esta llave, resultado del mal uso, abuso, o descuido, o cualquier otro uso de piezas de repuesto que no sean genuinas de Delta® ANULARÁN LA GARANTÍA.

Esta garantía le da derechos legales específicos, y usted puede, también tener otros derechos que varían de estado/provincia a estado/provincia. Es aplicable sólo a las llaves Delta® instaladas en los Estados Unidos de America, Canada y Mexico.

© 2008 Masco Corporación de Indiana

## INSTRUCTIONS DE NETTOYAGE

Il faut le nettoyer avec soin. Même si son fini est extrêmement durable, il peut être abîmé par des produits fortement abrasifs ou des produits de polissage. Il faut simplement le frotter doucement avec un chiffon humide et le sécher à l'aide d'un chiffon doux.

### GARANTIE À VIE LIMITÉE DES ROBINETS ET DE LEURS FINIS

Toutes les pièces et les finis du robinet Delta® sont protégés contre les défauts de matériau et les vices de fabrication par une garantie qui est consentie au premier acheteur et qui demeure valide tant que celui-ci demeure propriétaire de sa maison. Delta recommande de faire appel à un plombier compétent pour l'installation et la réparation du robinet.

Pendant la période de garantie, Delta remplacera GRATUITEMENT toute pièce ou tout fini, présentant une défectuosité de matériau ou un vice de fabrication pour autant que l'appareil ait été installé, utilisé et entretenu correctement. Pour obtenir des pièces de rechange, veuillez communiquer par téléphone au numéro 1-800-345-DELTA (aux États-Unis ou au Canada) et par écrit à l'une des adresses suivantes :

**Aux États-Unis**  
Delta Faucet Company  
Product Service  
55 E. 111th Street  
Indianapolis, IN 46280

**Au Canada**  
Masco Canada  
Centre de services techniques  
420 Burbrook Place  
London, Ontario N6A 4L6

La présente garantie s'applique au remplacement de toutes les pièces défectueuses, y compris le fini, et elle ne couvre que ces éléments. LES FRAIS DE MAIN-D'OEUVRE ET (OU) LES DOMMAGES PROVOQUÉS AU COURS DE L'INSTALLATION, DE LA RÉPARATION OU DU

REPLACEMENT D'UN ÉLÉMENT AINSI QUE LES PERTES OU DOMMAGES DE TOUTE AUTRE NATURE NE SONT PAS COUVERTS PAR LA GARANTIE. Toute réclamation en vertu de la présente garantie doit être adressée à Delta, accompagnée de la preuve d'achat (original de la facture) du premier acheteur. CETTE GARANTIE EST LA SEULE OFFERTE PAR DELTA FAUCET COMPANY OU DELTA FAUCET CANADA, SELON LE CAS. ELLE EXCLUT TOUTE AUTRE GARANTIE, Y COMPRIS LA GARANTIE IMPLICITE DE QUALITÉ MARCHANDE.

Les robinets installés dans un établissement industriel ou commercial ou dans une place d'affaires sont protégés par une garantie étendue de cinq ans qui prend effet à compter de la date d'achat. Toutes les autres conditions de la garantie de cinq ans sont identiques à celle de la présente garantie. La présente garantie s'applique à tous les robinets Delta® fabriqués après le 1er janvier 1995.

Dans les États ou les provinces où il est interdit d'exclure ou de limiter les responsabilités à l'égard des dommages indirects ou fortuits, les exclusions et les limites susmentionnées ne s'appliquent pas. Les dommages résultant d'une mauvaise utilisation, d'une utilisation abusive de la négligence ou de l'utilisation de pièces autres que des pièces d'origine Delta® RENDENT LA GARANTIE NULLE ET SANS EFFET.

La présente garantie vous donne des droits précis qui peuvent varier selon votre lieu de résidence. Elle ne s'applique qu'aux robinets Delta® installés aux États-Unis, au Canada et au Mexique.

© 2008 Division de Masco Indiana

46754



# SINGLE LEVER WATERFALL® BAR FAUCET

46754

46754



ASME A112.18.1 / CSA B125.1

# LLAVE MONOMANDO WATERFALL® DE BARES

46754

46754

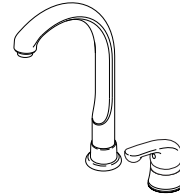
Model/Modelo/Modèle  
190 Series/Serie/Seria

# ROBINET DE BAR WATERFALL® À UNE MANETTE

46754

46754

Write purchased model number here.  
Escriba aquí el número del modelo comprado.  
Inscrivez le numéro de modèle ici.

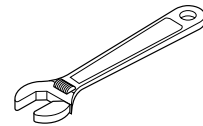
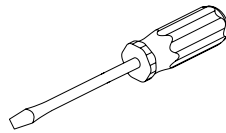
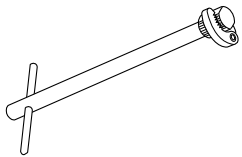


46754

46754

You may need/Usted puede necesitar/  
Articles dont vous pouvez avoir besoin:

46754



46754

46754

## For easy installation of your Delta faucet you will need:

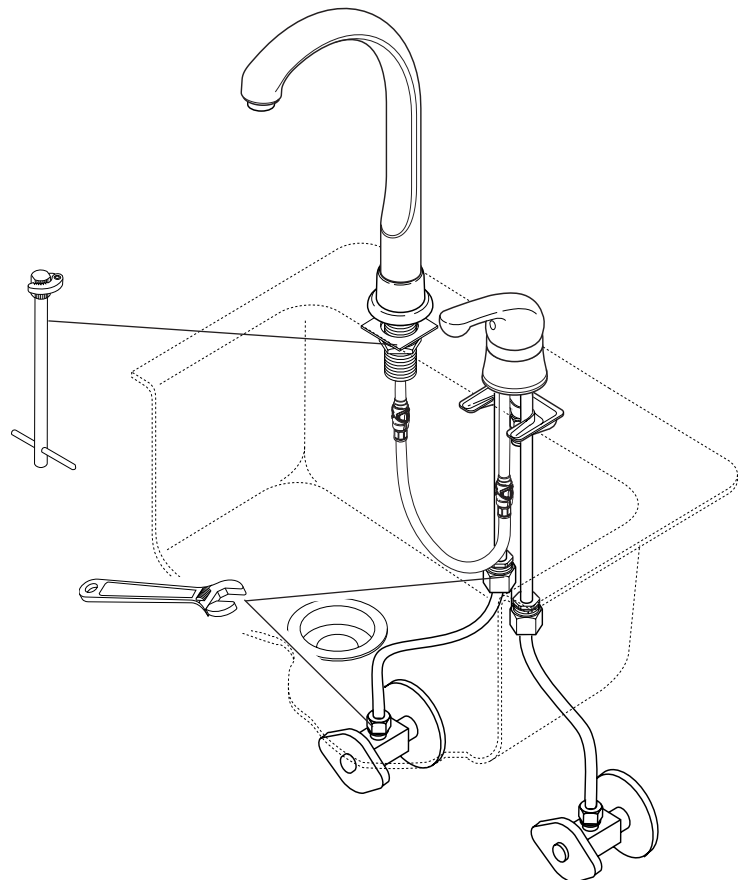
- To **READ ALL** the instructions completely before beginning.
- To **READ ALL** warnings, care, and maintenance information.
- To purchase the correct **water supply hook-up**.

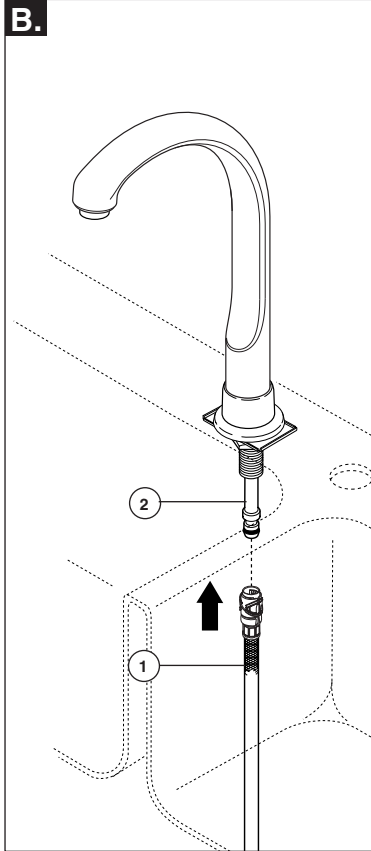
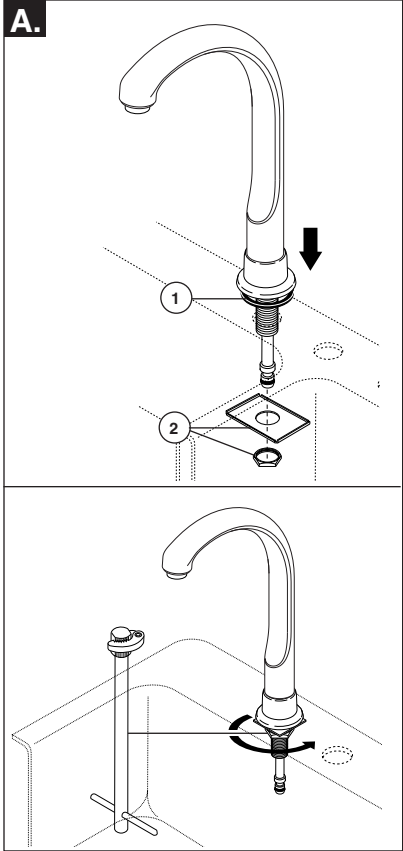
## Para instalación fácil de su llave Delta usted necesitará:

- **LEER TODAS** las instrucciones completamente antes de empezar.
- **LEER TODOS** los avisos, cuidados, e información de mantenimiento.
- Comprar las conexiones correctas para el **suministro de agua**.

## Pour installer votre robinet Delta facilement, vous devez:

- **LIRE TOUTES** les instructions avant de débiter;
- **LIRE TOUS** les avertissements ainsi que toutes les instructions de nettoyage et d'entretien;
- Acheter le bon **nécessaire de raccordement**.



**1**

**NOTE:** These faucets are designed to fit a maximum countertop thickness of 1". For 2 1/2" max. deck thickness, order RP32638.

**SHUT OFF WATER SUPPLIES.**

- A.** Remove nut, washer & paper tube from spout assembly. Set spout assembly on sink making sure that gasket (1) is properly aligned in cavity of base. Mount spout on sink with washer and nut (2). **OPTION:** If sink is uneven, use silicone sealant under the gasket (1).
- B.** Snap quick connect hose assembly (1) onto spout nipple (2). Pull down moderately to ensure connection has been made.

**NOTA:** Estas llaves están diseñadas para caber en un tope de un máximo grosor de 1". Para un grosor max. de 2 1/2" del borde, ordene RP32638.

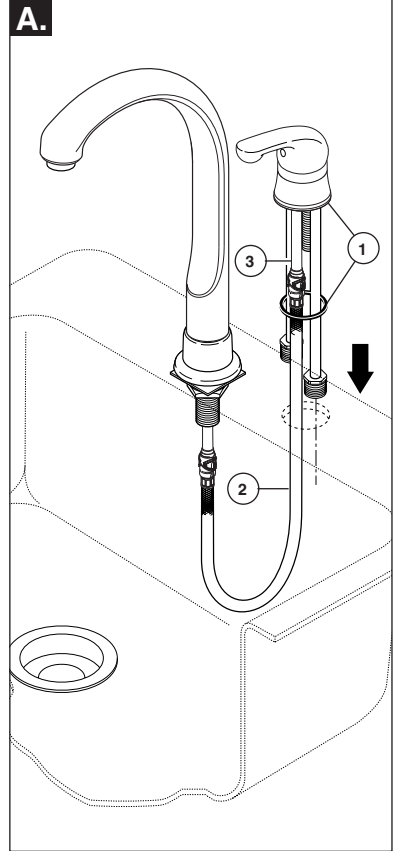
**CIERRE LOS SUMINISTROS DE AGUA.**

- A.** Quite la tuerca, la arandela y el tubo de papel del ensamble del tubo de salida. Coloque el ensamble del tubo de salida de agua en el fregadero asegurándose que el empaque (1) esté correctamente alineado en la cavidad de la base. Instale el tubo de salida con la arandela y la tuerca (2). **OPCION:** Si es fregadero está desnivelado, use sellador de silicón debajo del empaque.
- B.** Coloque a presión el ensamble de la manguera de conexión rápida (1) en la entrosca del tubo de salida (2). Hale hacia abajo moderadamente para asegurar que la conexión se ha hecho.

**NOTE - Ces robinets sont conçus pour un comptoir d'au plus 1 po d'épaisseur. Si le robinet doit être monté sur une surface ayant jusqu'à 2 1/2 po d'épaisseur, commandez le kit RP32638.**

**INTERROMPEZ L'ALIMENTATION EN EAU.**

- A.** Retirez l'écrou, la rondelle et le tube en papier du bec. Placez le bec sur l'évier tout en vous assurant que le joint (1) est bien ajusté par rapport à la cavité dans la base. Montez le bec sur l'évier avec la rondelle et l'écrou (2). **OPTION :** si l'évier est inégal, appliquez du composé d'étanchéité à la silicone sous le joint.
- B.** Encliquez le tuyau souple à raccord rapide (1) sur le mamelon (2) du bec. Tirez modérément sur le tuyau souple pour vous assurer qu'il est bien branché.

**2**

**Install Valve Assembly**

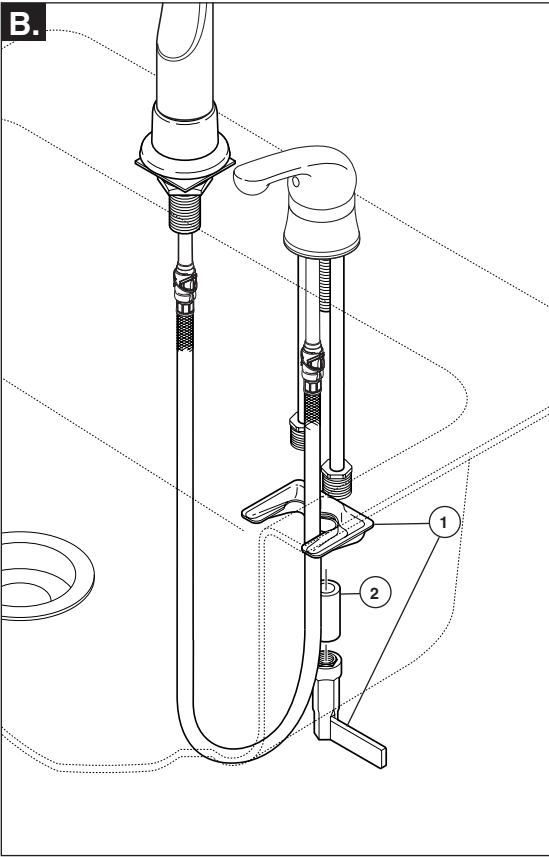
- A.** Insert spout hose up through hole in sink. Slide the sleeve then gasket (1) up over tubes of valve assembly. Snap quick connect hose assembly (2) onto the valve nipple (3). Pull down moderately to ensure connection has been made. Feed tubes down through hole in sink making sure that the gasket is properly aligned in cavity of sleeve.

**Instale el Ensamble de la Válvula**

- A.** Introduzca la manguera del tubo de salida hacia arriba a través del hoyo en el fregadero. Deslice el manguito y luego el empaque (1) hacia arriba sobre los tubos del ensamble de la válvula. Coloque a presión la punta extrema de la salida de la manguera (2) en la entrosca del tubo largo de salida de agua de conexión rápida (3) de frente a la válvula. Hale hacia abajo moderadamente para asegurar que la conexión se ha hecho. Avance los tubos hacia abajo a través del hoyo del lavamanos/fregadero asegurándose que el empaque esté correctamente alineado en la cavidad de el manguito.

**Installez la soupape**

- A.** Introduisez le tuyau flexible du bec dans le trou de l'évier, par-dessous. Faites glisser le manchon, puis le joint (1), vers le haut sur les tubes de la soupape. Encliquez l'extrémité du tuyau souple (2) du bec sur le mamelon du raccord rapide long (3) du bec qui se trouve face à la soupape. Tirez modérément sur le tuyau souple pour vous assurer qu'il est bien branché. Introduisez les tubes d'arrivée d'eau dans les trous de l'évier, par-dessus, tout en prenant soin de bien placer le joint par rapport à la cavité de le manchon.

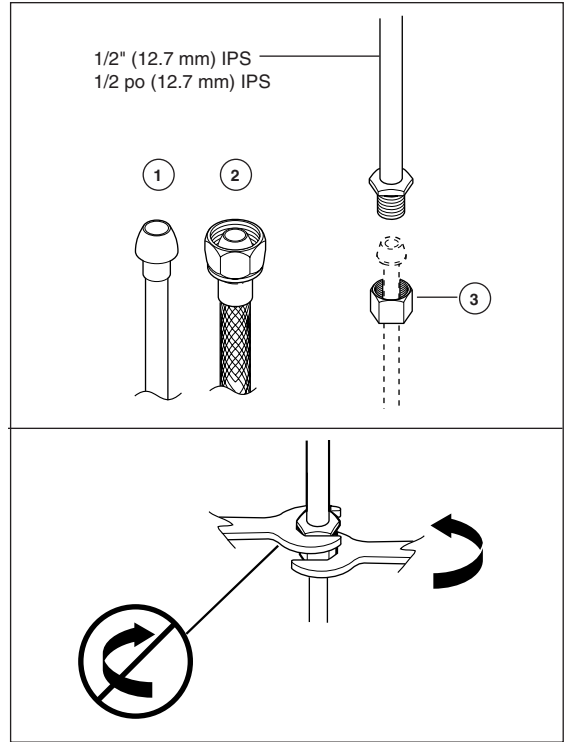


**B.** Secure faucet to sink with mounting bracket and wrench (1) supplied with your faucet. Use spacer (2) for thin sink installations.

**B.** Fije la llave al fregadero con abrazadera de montura y llave (1) las cuales son proporcionadas con su llave. Use un separador (2) para instalaciones en fregadero delgados.

**B.** Fixez le robinet à l'évier à l'aide des support en montage et clé (1) fournis. Pour une installation sur un évier de faible épaisseur, utilisez la cale (2).

**3**



**Make Connections to Water Lines:**

**Note:** Be careful when bending the copper tubing. Kinked tubes will void the warranty.

Choose hook-ups for 1/2" I.P.S. connections:  
 (1) Ball nose riser (3/8" O.D. copper tubing), or  
 (2) 1/2" I.P.S. faucet connector.

Use the enclosed coupling nuts (3) with the ball nose risers (1).  
 Use two wrenches when tightening. Do not overtighten.

**Haga las conexiones a las líneas de agua:**

**Nota:** Tenga cuidado cuando doble la tubería de cobre. Tubos torcidos anularán la garantía.

Escoja conexiones de 1/2" IPS:  
 (1) Tubo montante de bola (tubería de cobre 3/8" D.E.)  
 (2) Conexión I.P.S. de 1/2" para llaves

Utilice las tuercas de acoplamiento incluidas (3) con los tubos montantes de bola (1). Utilice dos llaves de tuercas cuando apriete. No apriete demasiado.

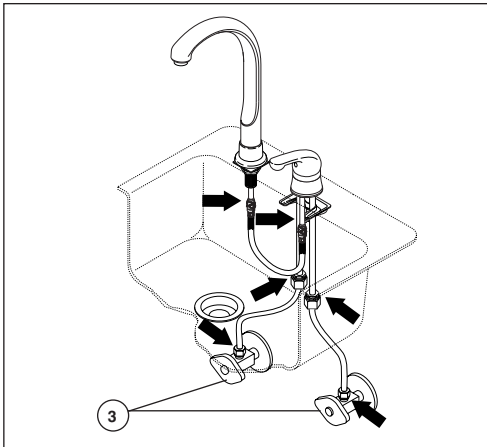
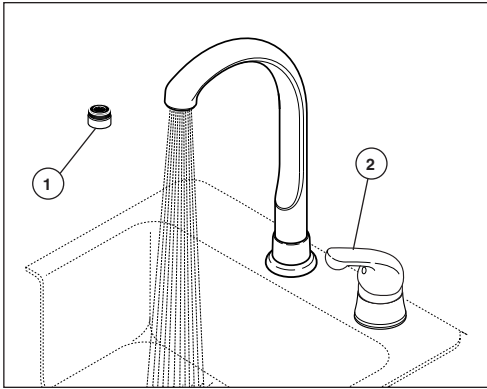
**Raccordez les tuyaux d'eau chaude et d'eau froide.**

**Note** - Prenez garde de pincer les tubes en les cintrant. La garantie est nulle si les tubes ont été pincés.

Choisissez des raccords compatibles 1/2 po IPS :  
 (1) tubes-raccords à portée sphérique (tube en cuivre 3/8 po d.e.), ou  
 (2) raccords de robinet 1/2 po IPS.

Si vous utilisez des tubes-raccords à portée sphérique (1), servez-vous des écrous de raccordement fournis (3). Utilisez deux clés pour serrer les raccords. Prenez garde de trop serrer.

# 4



Remove aerator (1) and turn faucet handle (2) to the full on mixed position. Turn on hot and cold water supplies (3) and flush water lines for one minute.

**Important:** This flushes away any debris that could cause damage to internal parts.

Check all connections at arrows for leaks. Re-tighten if necessary, but do not overtighten.

Quite el aireador (1) y gire la manija de la llave (2) a la posición completamente abierta en mixta. Abra los suministros de agua caliente y fría (3) y deje correr en agua por la líneas por un minuto.

**Importante:** Esto limpia cualquier escombros que pueda causar daño a las partes internas.

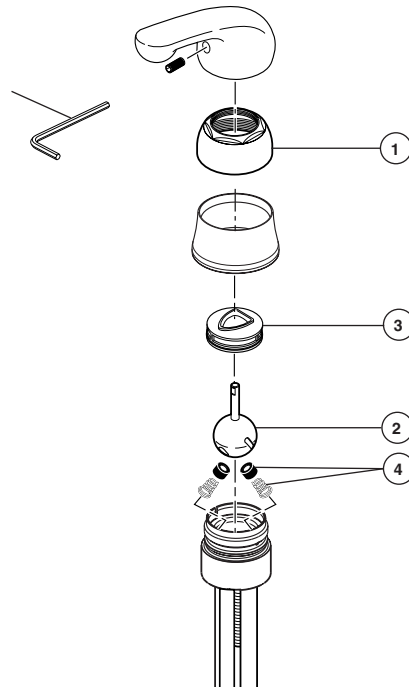
Examine si hay filtraciones en todas las conexiones indicadas con flechas. Apriete de nuevo si es necesario, pero no apriete demasiado.

Enlevez l'aérateur (1) et tournez la manette (2) en position d'ouverture maximale. Rétablissez l'alimentation en eau chaude et en eau froide (3) et laissez couler l'eau pendant une minute.

**Important :** le fait de laisser couler l'eau permet d'évacuer les corps étrangers qui pourraient abîmer les composants internes du robinet.

Vérifiez qu'il n'y a pas de fuites aux flèches. Resserrez les raccords au besoin, mais prenez garde de trop serrer.

1/8" (3.2 mm)  
1/8 po (3.2 mm)



## MAINTENANCE

### If faucet leaks from under handle:

Remove handle and ensure cap (1) is tight.

**If leak persists—SHUT OFF WATER SUPPLIES.** Replace Ball Assembly (2)—Repair Kit RP70 and Cam & Packing (3)—Repair Kit RP61.

### If faucet leaks from spout outlet:

SHUT OFF WATER SUPPLIES. Replace Ball Assembly (2)—Repair Kit RP70 and Seats & Springs (4)—Repair Kit RP4993.

### If faucet exhibits very low flow

A. Remove and clean Aerator, or  
B. SHUT OFF WATER SUPPLIES. Clean Seats and Springs (4) of any debris.

## MANTENIMIENTO

### Si la llave tiene filtraciones desde la parte debajo de la manija:

Quite la manija y asegure que la tapa (1) esté apretada.

**Si la filtración persiste—CIERRE LOS SUMINISTROS DE AGUA—** Reemplace el ensamble de labola—Equipo de Reparación (2) RP70 y el Ensamble de la Leva—Equipo de Reparación (3) RP61.

### Si la llave tiene filtración por la boca del tubo de salida de agua:

CIERRE LOS SUMINISTROS DE AGUA. Reemplace el ensamble de bola (2)—Equipo de Reparación RP70 y los Asientos y Resortes (4)—Equipo de Reparación RP4993.

### Si la llave exhibe flujo de agua muy bajo:

A. Quite y limpie el Aireador, o  
B. CIERRE LOS SUMINISTROS DE AGUA. Limpie los Asientos y Resortes (4) de cualquier escombros.

## ENTRETIEN

### Le robinet fuit par le dessous de la poignée :

Enlevez la manette et assurez-vous que l'embase (1) est bien serrée.

### Si la fuite persiste :

COUPEZ L'EAU. Remplacez la bille kit de réparation (2) RP70 et la came. Kit de réparation (3) RP61.

### Si le robinet fuit à la sortie du bec :

COUPEZ L'EAU. Remplacez la bille (2) (kit de réparation RP70) ainsi que les sièges et les ressorts (4) (kit de réparation RP4993).

### Si le débit du robinet est très faible :

A. Enlevez et nettoyez l'aérateur, ou  
B. COUPEZ L'EAU. Enlevez tout dépôt aux sièges et aux ressorts (4).