

203419



203419



CSA B125.1
ASME A112.18.1



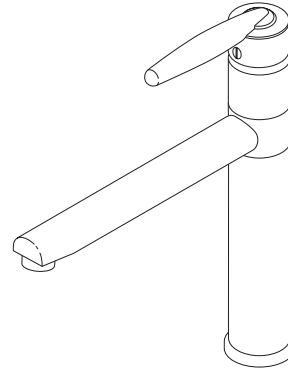
203419

Models/Modelos/Modèles
185
Series/Seria/Séries
Grail™

203419

203419

**SINGLE HANDLE
KITCHEN FAUCET
GRIFO DE COCINA
DE UNA MANIJA
ROBINET MITIGEUR
POUR LA CUISINE**



203419

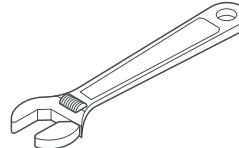
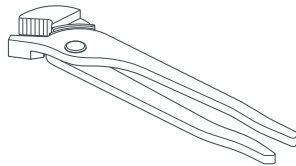
203419

203419

203419

203419

You may need/Usted puede necesitar/Articles dont vous pouvez avoir besoin:



For easy installation of your Delta faucet you will need:

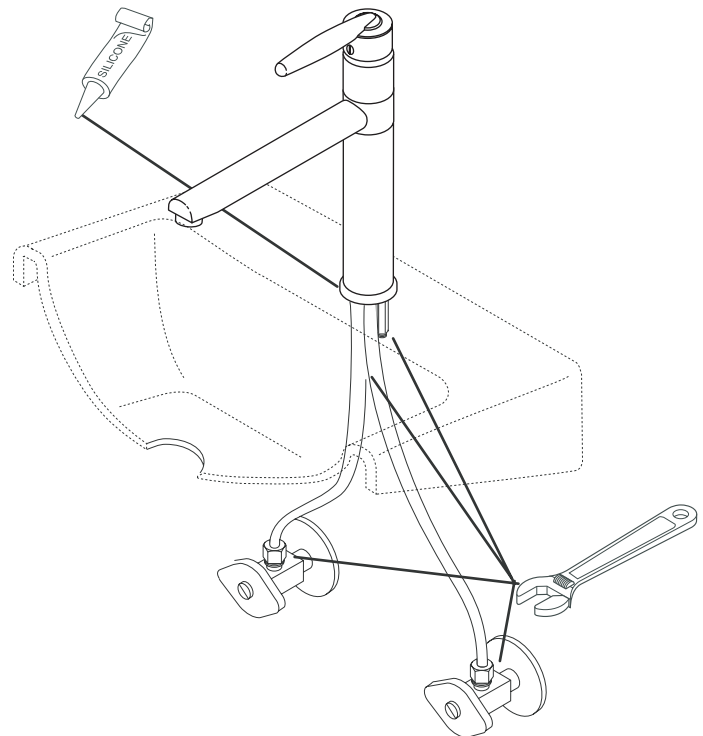
- To **READ ALL** the instructions completely before beginning.
- To **READ ALL** warnings, care and maintenance information.
- To purchase the correct **water supply hook-up**.

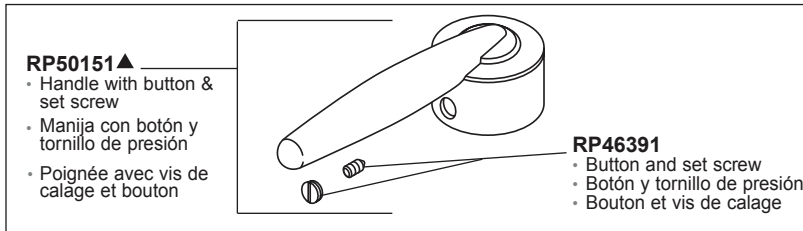
Para instalación fácil de su llave Delta usted necesitará:

- **LEER TODAS** las instrucciones completamente antes de empezar.
- **LEER TODAS** los avisos, cuidados, e información información de mantenimiento.
- Comprar las conexiones correctas para el **suministro de agua**.

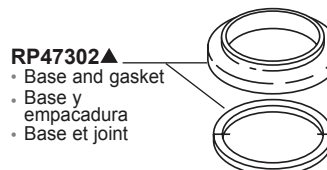
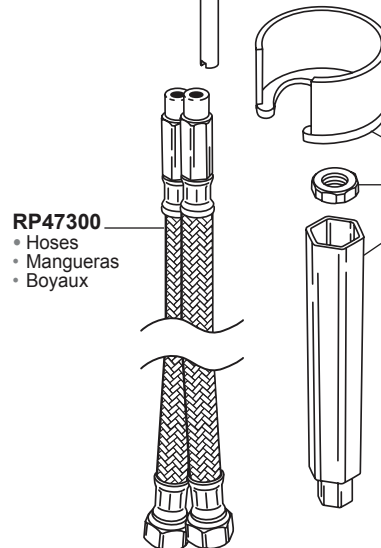
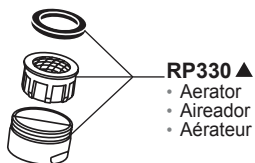
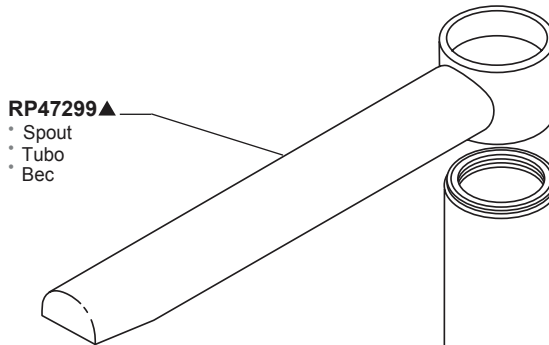
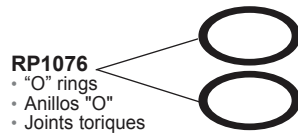
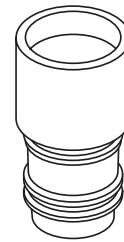
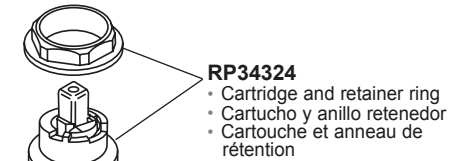
Pour installer votre robinet Delta facilement, vous devez:

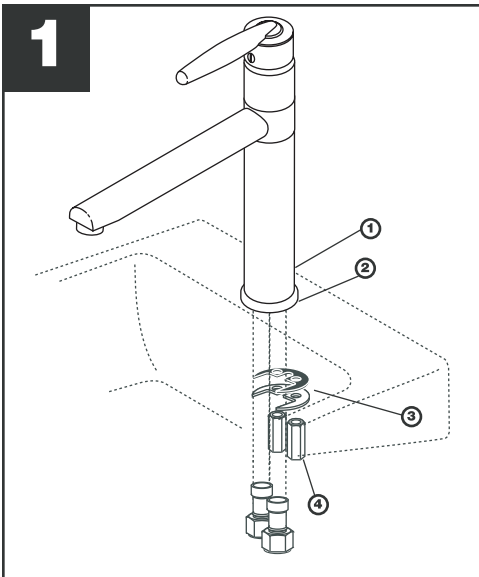
- **LIRE TOUTES** les instructions avant de débiter;
- **LIRE TOUTES** les avertissements ainsi que toutes les instructions de nettoyage et d'entretien;
- Acheter le bon **nécessaire de raccordement**.





▲ Specify Finish
Especifique el Acabado
Précisez le Fini





Insert faucet (1) into mounting surface.

Slip washer (3) over mounting stud and secure with nut (4).

Option: If mounting surface is uneven, use silicone sealant under faucet in place of gasket (2).

Introducir la llave (1) por el orificio de la superficie de montaje.

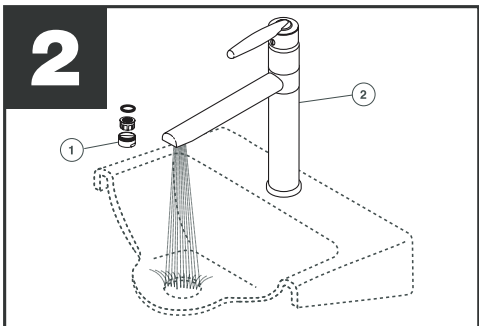
Deslize la arandela de fijación (3) en el perno de montaje y asegure con la tuerca (4).

Opcional: Si la superficie de montaje es irregular, use sellante de silicona debajo de la llave en lugar de la empacadura (2).

Placer le robinet (1) dans le trou d'installation.

Placer la rondelle de fixation (3) sur le boulon fileté et fixer avec l'écrou (4).

Option : Si la surface d'installation est inégale, utiliser un matériau d'étanchéité de silicone sous le robinet au lieu du joint (2).

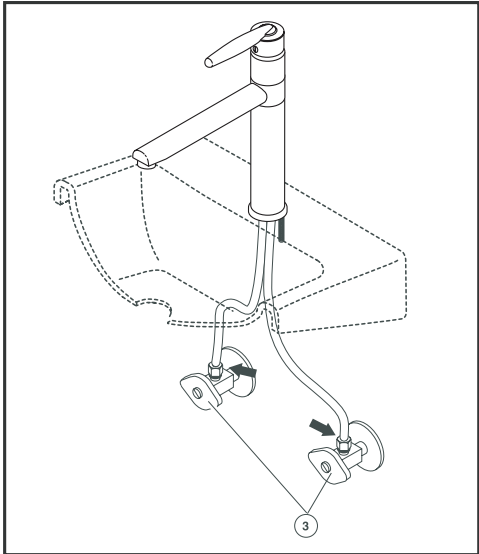


Remove aerator (1) and turn faucet handle (2) all the way on. Turn on hot and cold water supplies (3) and flush water lines for one minute.

Important: This flushes away any debris that could cause damage to internal parts. Check all connections at arrows for leaks. Re-tighten if necessary, but do not over-tighten.

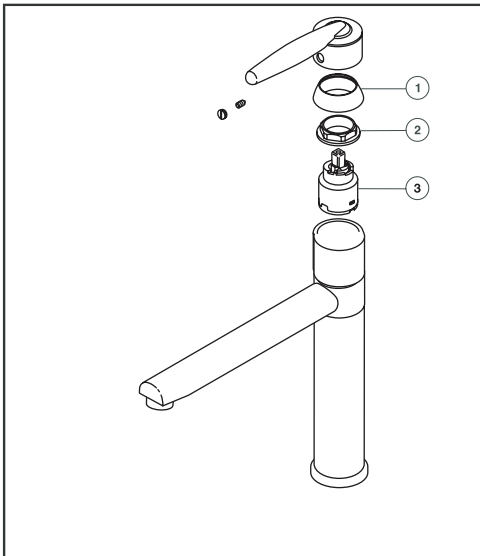
Quite el aireador (1) y gire las manija de la llave (2) completamente a la posición abierta. Abra los suministros de agua caliente y fría (3) y deje que el agua corra por las líneas por un minuto.

Importante: Esto limpia cualquier escombros que pudiera causar daño a las partes internas. Examine todas las conexiones donde señalan las flechas por si hay filtraciones de agua. Apriete de nuevo si es necesario, pero no apriete demasiado.



Retirer l'aérateur (1) et tourner la poignée (2) du robinet pour ouvrir celui-ci complètement. Rétablir l'alimentation en eau chaude et en eau froide (3), puis laisser l'eau s'écouler pendant une minute.

Important : Il faut laisser s'écouler l'eau pour évacuer les saletés qui pourraient abîmer les éléments internes du robinet. Vérifier l'étanchéité de tous les raccords identifiés par une flèche. Resserrer les raccords au besoin, mais prendre garde de trop les serrer.



Maintenance:

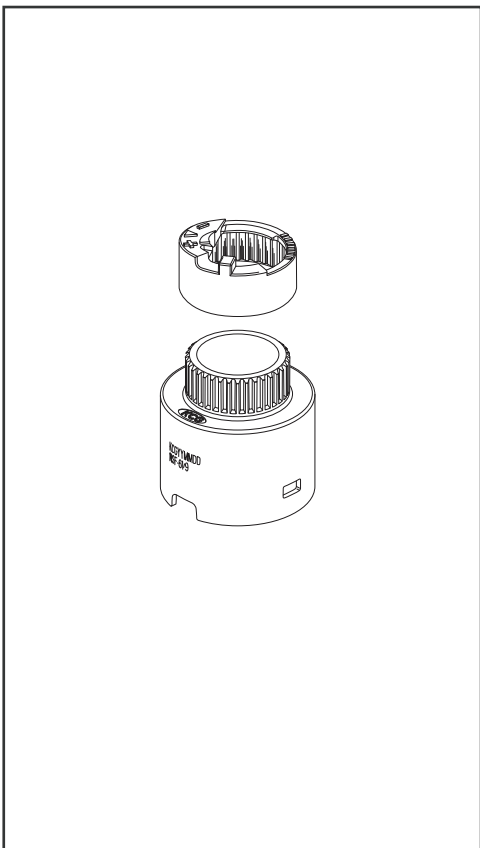
- If faucet leaks from under handle – remove handle and tighten retainer ring (2).
- If leak persists – SHUT OFF WATER SUPPLIES – replace cartridge (3).
- If faucet leaks from spout outlet – SHUT OFF WATER SUPPLIES – replace cartridge (3).

Mantenimiento:

- Si la llave gotea por debajo de la manija - remueva la manija y apriete el anillo de retención (2).
- Si la filtracion persiste – CIERRE LOS SUMINISTROS DE AGUA – reemplace el cartucho de cerámica (3).
- Si la llave gotea por la salida del tubo – CIERRE LOS SUMINISTROS DE AGUA – reemplace el cartucho de cerámica (3).

Entretien:

- Si le robinet fuit par le dessous de la poignée, retirer la poignée et serrer l'anneau de retention (2).
- Si la fuite persiste – COUPER L'EAU – remplacer la cartouche en céramique (3).
- Le robinet fuit par la sortie du bec – COUPER L'EAU – remplacer la cartouche en céramique (3).



INSTRUCTIONS FOR ADJUSTING THE HOT LIMIT STOP

- Turn the handle to full cold and in the shut-off position.
- Remove the handle index button.
- Loosen the set screw and remove the handle.
- Unscrew the decorative cap.
- With needle nose pliers, pinch on the tab and lift to remove the hot limit stop.
- Turn clockwise for hotter temperature.
- Place the hot limit stop in the desired position.

INSTRUCCIONES PARA AJUSTAR EL TOPE LIMITE PARA EL AGUA CALIENTE

- Mueva la manija hasta el tope del agua fría en posición cerrada.
- Quite el botón de índice de la manija.
- Afloje el tornillo de fijación y quite la manija.
- Desatornille la tapa decorativa.
- Con un alicate de nariz fina, sujete la lengüeta y levante para quitar el límite tope del agua caliente.
- Para una temperatura más caliente gire en el sentido de las agujas del reloj.
- Ponga el límite de tope del agua caliente en la posición deseada.

DIRECTIVES POUR AJUSTER LA BUTÉE POUR EAU CHAUDE

- Tourner la poignée pour obtenir seulement de l'eau froide puis placer en position arrêt.
- Retirer le bouton de la poignée.
- Desserrer la vis de calage et retirer la poignée.
- Dévisser l'embase décorative.
- À l'aide d'une pince à bec effilé, encercler le robinet et soulever pour retirer la butée pour eau chaude.
- Tourner dans le sens des aiguilles d'une montre pour augmenter la température.
- Placer la butée pour eau chaude dans la position désirée.

CLEANING AND CARE

Care should be given to the cleaning of this product. Although its finish is extremely durable, it can be damaged by harsh abrasives or polish. To clean, simply wipe gently with a damp cloth and blot dry with a soft towel.

LIFETIME FAUCET AND FINISH LIMITED WARRANTY

All parts and finishes of the Delta® faucet are warranted to the original consumer purchaser to be free from defects in material & workmanship for as long as the original consumer purchaser owns their home. Delta Faucet Company recommends using a professional plumber for all installation and repair.

Delta will replace, FREE OF CHARGE, during the warranty period, any part or finish that proves defective in material and/or workmanship under normal installation, use and service. Replacement parts may be obtained by calling **1-800-345-DELTA** (in the U.S. and Canada) or by writing to:

In the United States:
Delta Faucet Company
Product Service
55 E. 111th Street
Indianapolis, IN 46280

In Canada:
Delta Faucet Canada (a division of Masco Canada Limited)
Technical Service Centre
420 Burbrook Place
London, ON N6A 4L6

This warranty is extensive in that it covers replacement of all defective parts and even finish, but these are the only two things that are covered. **LABOUR CHARGES AND/OR DAMAGE**

INCURRED IN INSTALLATION, REPAIR OR REPLACEMENT AS WELL AS ANY OTHER KIND OF LOSS OR DAMAGES ARE EXCLUDED. Proof of purchase (original sales receipt) from the original consumer purchaser must be made available to Delta for all warranty claims. THIS IS THE EXCLUSIVE WARRANTY BY DELTA FAUCET COMPANY, WHICH DOES NOT MAKE ANY OTHER WARRANTY OF ANY KIND, INCLUDING THE IMPLIED WARRANTY OF MERCHANTABILITY.

This warranty excludes all industrial, commercial and business usage, whose purchasers are hereby extended a five year limited warranty from the date of purchase, with all other terms of this warranty applying except the duration of the warranty. This warranty is applicable to Delta® faucets manufactured after January 1, 1995.

Some states/provinces do not allow the exclusion or limitation of incidental or consequential damages, so the above limitation or exclusion may not apply to you. Any damage to this faucet as a result of misuse, abuse or neglect, or any use of other than genuine Delta® replacement parts WILL VOID THE WARRANTY.

This warranty gives you specific legal rights, and you may also have other rights which vary from state/province to state/province. It applies only for Delta® faucets installed in the United States of America, Canada and Mexico.

© 2005, Masco Corporation of Indiana

LIMPIEZA Y CUIDADA DE SU LLAVE

Tenga cuidado al ir a limpiar este producto. Aunque su acabado es sumamente durable, puede ser afectado por agentes de limpieza o para pulir abrasivos. Para limpiar su llave, simplemente frótelas con un trapo húmedo y luego séquela con una toalla suave.

GARANTÍA LIMITADA DE POR VIDA DE LA LLAVE Y SU ACABADO

Todas las piezas y acabados de la llave Delta® están garantizados al consumidor comprador original, de estar libres de defectos de material y fabricación, por el tiempo que el consumidor comprador original sea dueño de su casa. Delta Faucet Company recomienda que use un plomero profesional para todas las instalaciones y reparaciones.

Delta reemplazará, LIBRE DE CARGO, durante el período de garantía, cualquier pieza o acabado que pruebe tener defectos de material y/o fabricación bajo instalación normal, uso y servicio. Piezas de repuesto pueden ser obtenidas llamando al **1-800-345-DELTA** (en los Estados Unidos y Canada) o escribiendo a:

En los Estados Unidos:
Delta Faucet Company
Product Service
55 E. 111th Street
Indianapolis, IN 46280

En Canada:
Delta Faucet Canada (a division of Masco Canada Limited)
Technical Service Centre
420 Burbrook Place
London, ON N6A 4L6

Esta garantía es extensiva en lo que cubre el reemplazamiento de todas las piezas defectuosas y hasta el acabado, pero éstas son las únicas dos cosas que están cubiertas. **CARGOS DE LABOR Y/O DAÑOS INCURRIDOS EN LA INSTALACIÓN, REPARACIÓN O REEMPLAZAMIENTO**

COMO TAMBIEN CUALQUIER OTRO TIPO DE PÉRDIDA O DAÑOS ESTAN EXCLUÍDOS. Prueba de compra (recibo original de venta) del comprador consumidor original debe de ser disponible a Delta para todos los reclamos. ESTA ES LA GARANTÍA EXCLUSIVA DE DELTA FAUCET COMPANY, QUE NO HACE CUALQUIER OTRA GARANTÍA DE CUALQUIER TIPO, INCLUYENDO LA GARANTÍA IMPLÍCITA DE COMERCIALIZACIÓN.

Esta garantía excluye todo uso industrial, comercial y de negocio, a cuyos compradores se les da una garantía limitada extendida de cinco años desde la fecha de compra, con todos los otros términos de esta garantía aplicados, excepto el de duración de ésta. Esta garantía es aplicable a las llaves de Delta® fabricadas después de Enero 1, 1995.

Algunos estados/provincias no permiten la exclusión o limitación de daños incidentales o consecuentes, de manera que la limitación o exclusión arriba escrita puede no aplicarle a usted. Cualquier daño a esta llave, resultado del mal uso, abuso, o descuido o cualquier otro uso de piezas de repuesto que no sean genuinas de Delta® ANULARÁN LA GARANTÍA.

Esta garantía le da derechos legales específicos, y usted puede, también tener otros derechos que varían de estado/provincia a estado/provincia. Es aplicable sólo a las llaves Delta® instaladas en los Estados Unidos de America, Canada y Mexico.

© 2005, Masco Corporación de Indiana

INSTRUCTIONS DE NETTOYAGE

Il faut nettoyer ce produit avec soin. Même si son fini est extrêmement durable, il peut être abîmé par des produits fortement abrasifs ou des produits de polissage. Il faut simplement le frotter doucement avec un chiffon humide et le sécher à l'aide d'un chiffon doux.

GARANTIE À VIE LIMITÉE DES ROBINETS ET DE LEURS FINIS

Toutes les pièces et les finis du robinet Delta® sont protégés contre les défauts de matériel et les vices de fabrication par une garantie que est consentie au premier acheteur et qui demeure valide tant que celui-ci demeure propriétaire de sa maison. Delta recommande de faire appel à un plombier compétent pour l'installation et la réparation du robinet.

Pendant la période de garantie, Delta remplacera GRATUITEMENT toute pièce ou toute fini, présentant une défectuosité de matériel ou un vice de fabrication pour autant que l'appareil ait été installé, utilisé et entretenu correctement. Pour obtenir des pièces de rechange, veuillez communiquer par téléphone au numéro **1-800-345-DELTA** (aux États-Unis ou au Canada) ou par écrit à l'une des adresses suivantes:

Aux États-Unis:
Delta Faucet Company
Product Service
55 E. 111th Street
Indianapolis, IN 46280

Au Canada:
Delta Faucet Canada (a division of Masco Canada Limited)
Centre de services techniques
420 Burbrook Place
London, ON N6A 4L6

La présente garantie s'applique au remplacement de toutes les pièces défectueuses, y compris le fini, et elle ne couvre que ces éléments. **LES FRAIS DE MAIN-D'OEUVRE ET (OU) LES DOMMAGES PROVOQUÉS AU COURS DE L'INSTALLATION, DE LA RÉPARATION OU DU REMPLACEMENT D'UN**

ÉLÉMENT AINSI QUE LES PERTES OU DOMMAGES DE TOUTE AUTRE NATURE NE SONT PAS COUVERTS PAR LA GARANTIE. Toute réclamation en vertu de la présente garantie doit être adressée à Delta, accompagnée de la preuve d'achat (original de la facture) du premier acheteur. CETTE GARANTIE EST LA SEULE OFFERTE PAR DELTA FAUCET COMPANY, SELON LE CAS. ELLE EXCLUT TOUTE AUTRE GARANTIE, Y COMPRIS LA GARANTIE IMPLÍCITE DE QUALITÉ MARCHANDE.

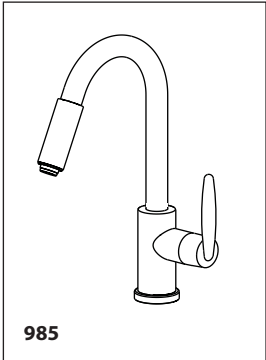
Les robinets installés dans un établissement industriel ou commercial ou dans une place d'affaires sont protégés par une garantie étendue de cinq ans qui prend effet à compter de la date d'achat. Toutes les autres conditions de la garantie de cinq ans sont identiques à celle de la présente garantie. La présente garantie s'applique à tous les robinets Delta® fabriqués après le 1er janvier 1995.

Dans les États ou les provinces où il est interdit d'exclure ou de limiter les responsabilités à l'égard des dommages indirects ou fortuits, les exclusions et les limites susmentionnées ne s'appliquent pas. Les dommages résultant d'une mauvaise utilisation, d'une utilisation abusive de la négligence ou de l'utilisation de pièces d'origine Delta® RENDENT LA GARANTIE NULLE ET SANS EFFET.

La présente garantie vous donne des droits précis qui peuvent varier selon votre lieu de résidence. Elle ne s'applique qu'aux robinets Delta® installés aux États-Unis, au Canada et au Mexique.

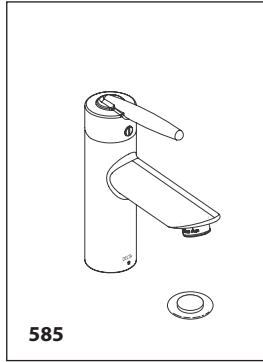
© 2005, Division de Masco Indiana

Also available within the "Grail" series
También disponible dentro de la serie del "Grail"
Aussi disponible dans la série "Grail"

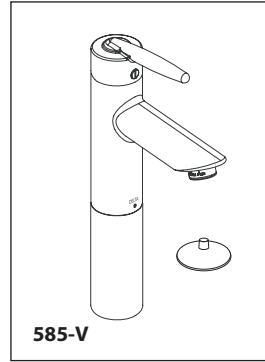


Single Handle Pull-down Kitchen
Faucet
Mezcladora Monomando de Jalar
Hacia Abajo
Robinet de Cuisine à une
Poignée et Bec rebaissable

985

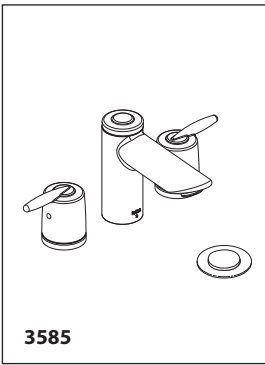


585



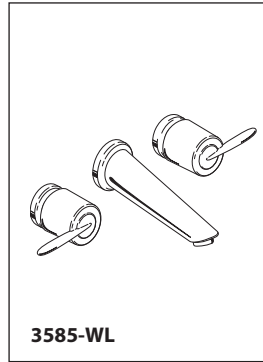
585-V

Single Handle Lavatory Faucets
Griferías monocontrol para
lavabo
Mitigeur monocommande pour
lavabo



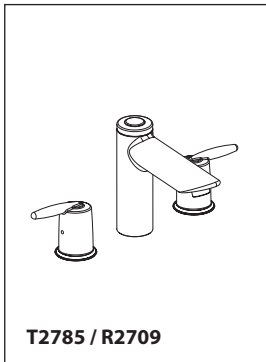
Two Handle Widespread Lavatory
Faucets
Llaves de lavamanos extendidas de dos
manijas
Robinets à entraxe long à deux poignées
pour lavabo

3585



3585-WL

Two Handle Wall-mounted Lavatory
Faucet
Llaves de agua des dos manijas para
instalación en la pared de baños
Mélangeurs muraux pour lavabos

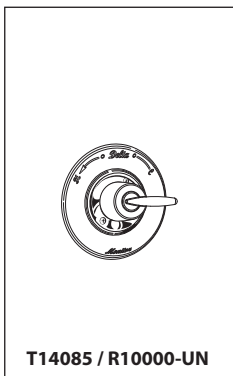


T2785 / R2709

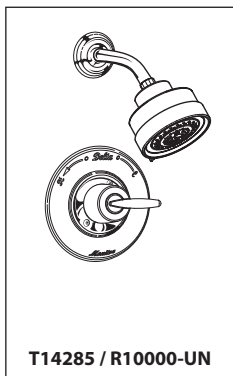


T4785 / R4716

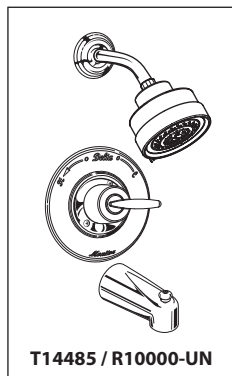
Two Handle Roman Tub and Two Handle Roman Tub with Hand Held Shower
Instalación para bañeras romanas de dor manijas y bañeras romanas de dor
manijas con rociador manual
Garniture pour robinets à deux manettes pour baignoire romaine et
pour robinets à deux manettes pour baignoire romaine avec douche à main



T14085 / R10000-UN



T14285 / R10000-UN



T14485 / R10000-UN

Single Handle Monitor® Pressure Balanced Bath Valves
Válvulas de bañeras Monitor® de manija sencilla de presión
balanceada
Robinet de baignoire à équilibrée Monitor® à une manette