

203715



203715



CSA B125.1 / ASME A112.18.1



203715

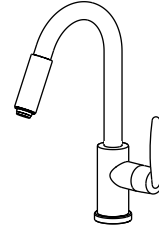
Model/Modelo/Modèle
985 Series/Series/Seria

203715

GRAIL SINGLE HANDLE PULLDOWN KITCHEN FAUCET

MEZCLADORA MONOMANDO DE JALAR HACIA ABAJO, GRAIL

ROBINET DE CUISINE À UNE POIGNÉE ET BEC REBAISSABLE



203715

203715

203715

203715

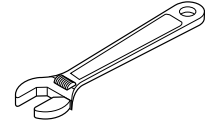
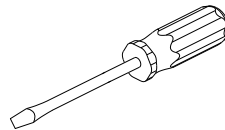
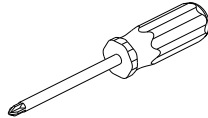
203715

203715

203715

WARNING: THIS FAUCET IS NOT TO BE USED WITH PORTABLE DISHWASHERS! / ADVERTENCIA: SESTA LLAVE NO SE DEBE UTILIZAR CON MAQUINAS LAVAPLATOS PORTATILES! / AVERTISSEMENT: ON NE DOIT PAS BRANCHER UN LAVE-VAISSELE PORTATIF SUR CE ROBINET!

You may need/Usted puede necesitar/Articles dont vous pouvez avoir besoin:



203715

For easy installation of your Delta faucet you will need:

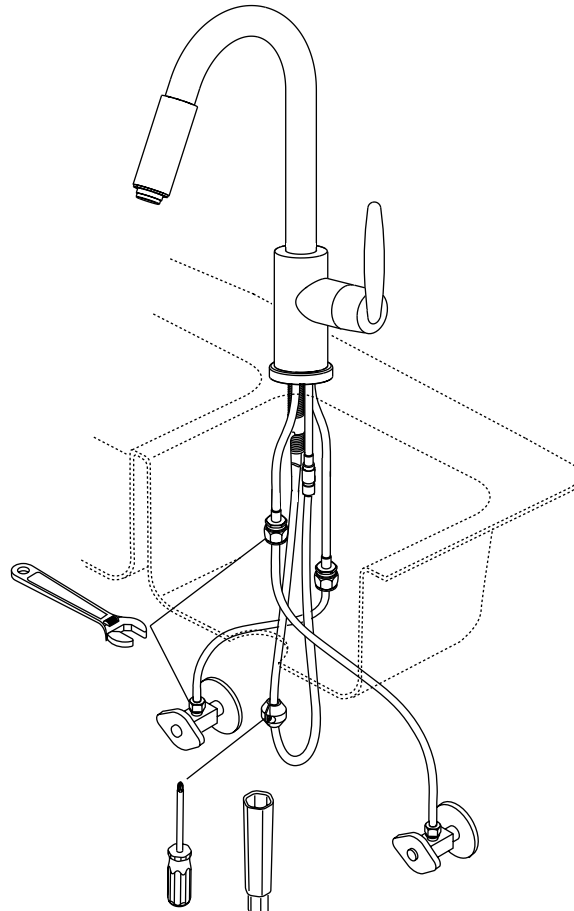
- To **READ ALL** the instructions completely before beginning.
- To **READ ALL** warnings, care and maintenance information.
- To purchase the correct water supply hook-up.

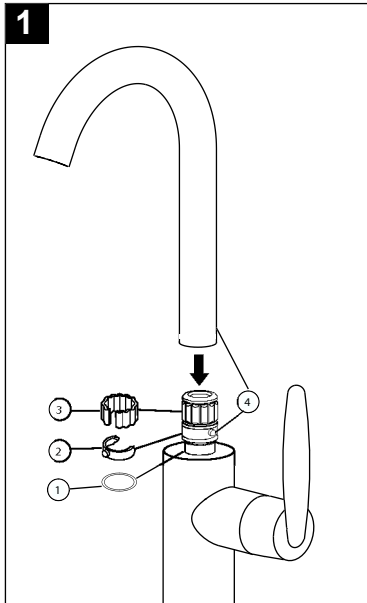
Para instalación fácil de su llave Delta usted necesitará:

- **LEER TODAS** las instrucciones completamente antes de empezar.
- **LEER TODOS** los avisos, cuidados, e información de mantenimiento.
- Comprar las conexiones correctas para el suministro de agua.

Pour installer votre robinet Delta facilement, vous devez:

- **LIRE TOUTES** les instructions avant de débiter;
- **LIRE TOUS** les avertissements ainsi que toutes les instructions de nettoyage et d'entretien;
- Acheter le bon nécessaire de raccordement.

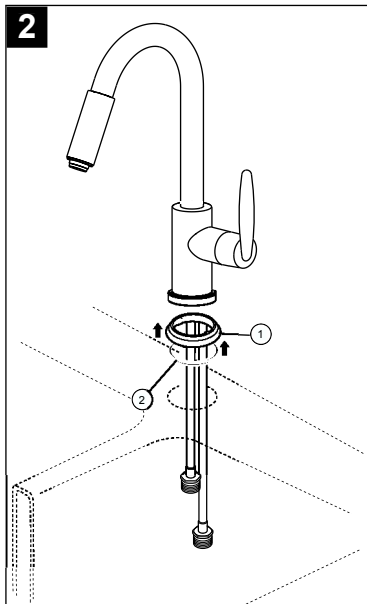




Verify that the friction washer (1), clip (2) and spout ring (3) are present on the spout assembly. Align button (4) on clip with hole in back of spout. Using back and forth motion, insert spout assembly into main hub until clip button snaps into hole in hub. **Use caution not to pinch fingers.** Rotate spout assembly to ensure smooth operation.

Ase gúrese que la arandela de fricción (1), el clip (2) y el aro del surtidor (3) estén presentes en el surtidor. Alinear (4) en el clip con el agujero al dorso de el surtidor. Usando un movimiento de vaivén introduzca el surtidor dentro de la cavidad principal hasta que el botón del clip encaje dentro de la cavidad. **Tenga cuidado de no pellizcarse los dedos.** Gire el surtidor para asegurar una operación suave.

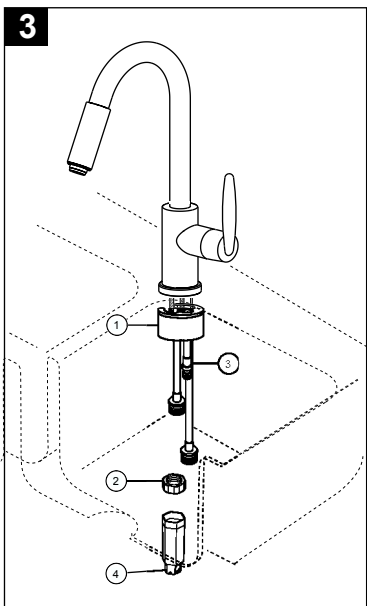
Assurez-vous que la rondelle de frottement (1), l'agrafe (2) et l'anneau du bec (3) se trouvent sur le bec. Faites correspondre le bouton (4) de l'agrafe avec le trou à l'arrière de la bec. En décrivant un mouvement de va-et-vient, introduisez le bec dans le manchon principal jusqu'à ce que le bouton encliquetable se bloque dans le trou du manchon. **Prenez garde de vous pincer les doigts.** Faites pivoter le bec pour vous assurer qu'il bouge librement.



Place trim ring (1) and gasket (2) on bottom of faucet. Insert through mounting hole in sink. Your faucet is designed for a hole diameter of 1-5/16" minimum (33.3 mm) and a deck thickness of up to 2-1/2" (64 mm).

Coloque el aro del accesorio (1) y empaque (2) en la parte inferior de el grifo. Introdúzcalo a través del agujero de instalación en el fregadero. Su llave de agua está diseñada para un agujero de 1-5/16" mínimo (33.3 mm) de diámetro y un grosor del borde hasta de 2-1/2" (64 mm).

Placez l'anneau de finition (1) et joint (2) sur la partie inférieure du robinet. Introduisez la soupape dans le trou de montage dans l'évier. Le robinet est conçu pour être monté dans un trou ayant un diamètre de 1-5/16 po minimum (33.3 mm) et sur une plaque ayant une épaisseur d'au plus 2-1/2 po (64 mm).

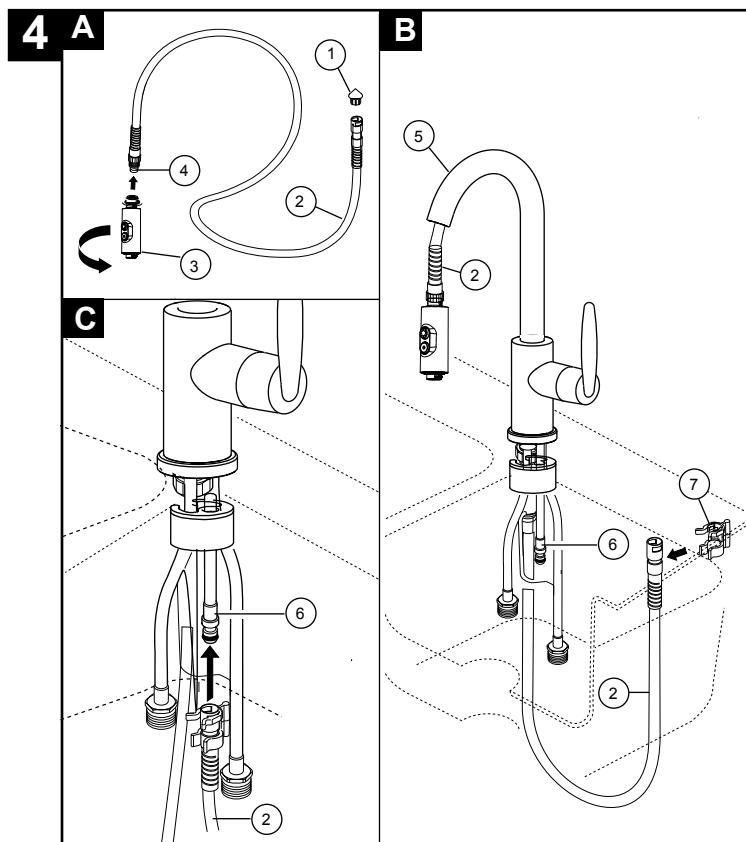


Install the mounting bracket (1) and nut (2) onto the mounting shank (3) using wrench (4). HINT: Turn the spout tube opposite the handle to balance the assembly when mounting.

Instale el soporte de instalación (1) y la tuerca (2) en la espiga de instalación (3) usando una llave de tuercas (4). SUGERENCIA: Gire el tubo del surtidor opuesto a la manija para balancear el ensamble cuando éste se instale.

Installez la fixation (1) et l'écrou (2) sur la tige de montage (3) à l'aide de la clé (4). CONSEIL: orientez le col de cygne dans la direction opposée à celle de la manette pour garder le robinet en équilibre pendant le montage.

**Hose Installation / Instalación de la Manguera /
Installation du tuyau souple**



- A.** Press fit hose guide (1) into end of hose (2) as shown. Screw the spray head (3) onto the hose fitting (4) to prevent the hose from being pulled into the spout until you are ready to flush the lines.
- B.** Feed hose (2) up through spout (5). Snap clip (7) to hose. Be sure clip is oriented as shown.
- C.** Attach hose (2) by firmly pushing onto valve shank (6) until it clicks.

A. Presione la guía de la manguera (1) en la punta la manguera (2) como se muestra. Atornille la cabeza del rociador (3), en el accesorio de la manguera (2) para prevenir que la manguera se hale dentro del surtidor hasta que usted esté listo para dejar correr el agua por las líneas.

B. Pase la manguera (2) por el surtidor (5). Conecte el clip (7) a presión a la manguera. Asegúrese que el clip está orientado como se muestra.

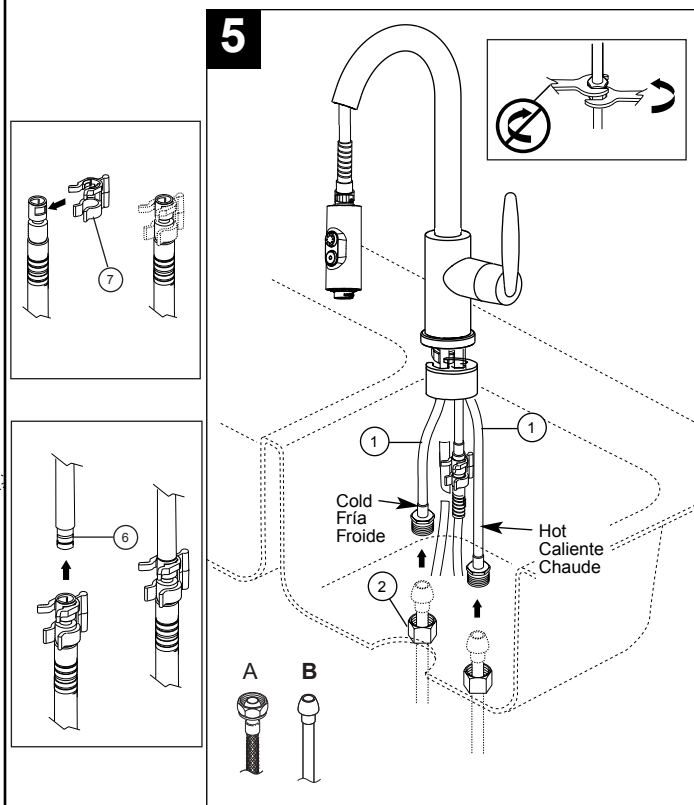
C. Conecte la manguera (2) firmemente empujándolo en la espiga de la válvula (6) hasta que escuche el clic.

A. Insérez le guide-tuyau (1) dans l'extrémité du tuyau souple (2) conformément aux indications de la figure. Vissez la tête de pulvérisation (3) sur le raccord du tuyau souple (4) pour empêcher celui-ci de rentrer dans le bec avant que vous soyez prêt à rincer la tuyauterie.

B. Introduisez le tuyau souple (2) dans le bec (5). Fixez l'agrafe (7) au tuyau. Assurez-vous que l'agrafe est orientée conformément aux indications de la figure.

C. Fixez le tuyau (2) en le poussant fermement sur l'arrivée d'eau de la soupape (6) jusqu'à ce qu'un dé clic se produise.

**Make Connections to Water Lines
Haga las Conexiones a las Líneas de Agua
Raccordez le robinet à la tuyauterie d'alimentation**

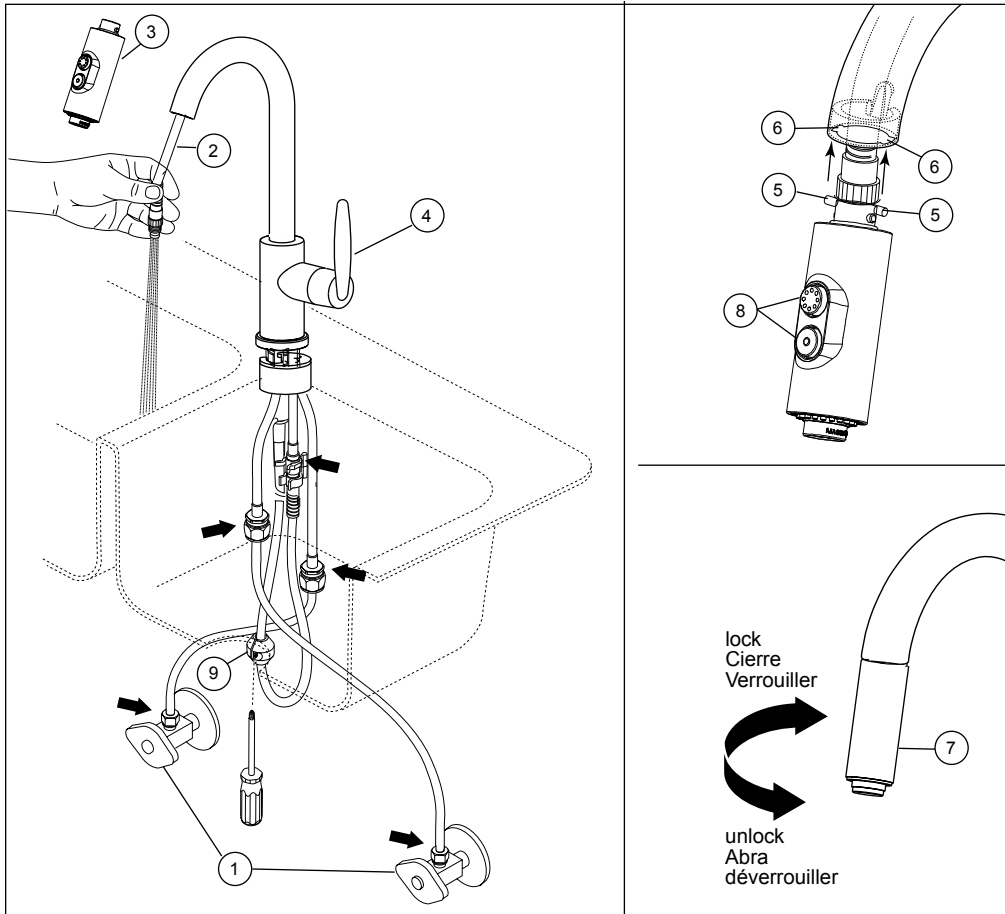


Spread the tubes (1) to desired position by grabbing near the top of the tubes. **WARNING: Kinked tubes will void the warranty.** Make connections to water lines. Use 1/2" IPS faucet connections (A), or use the supplied coupling nuts (2) with 3/8" O.D. ball-nose risers (B). **Important: When making connections, be sure to use two wrenches when tightening. Do not overtighten.**

Extienda los tubos (1) a la posición deseada agarrándolos cerca de la parte superior de éstos. **AVISO: Los tubos torcidos anularán la garantía.** Haga las conexiones a las líneas de agua. Use conexiones de llaves de agua IPS de 1/2" (A), o use las tuercas de unión suministradas (2) con tuberías verticales de puntas redondeadas de diámetro Exterior de 3/8" (B). **Importante: Cuando haga las conexiones asegúrese de usar dos llaves de tuercas al apretar. No apriete demasiado.**

Écartez les tubes (1) pour les amener à la position voulue en les saisissant près de leur partie supérieure. **MISE EN GARDE: la garantie est nulle et sans effect si les tubes ont été pincés.** Raccordez le robinet à la tuyauterie d'alimentation. Utilisez des raccords 1/2 po IPS pour robinetterie (A) ou les écrous-raccords fournis (2) avec des tubes-raccords à portée sphérique 3/8 po D.E. (B). **Important: utilisez deux clés pour serrer et prenez garde de serrer excessivement.**

Faucet Operation and Inspection
El Funcionamiento de la Llave de Agua y su Inspección
Utilisation et inspection du robinet



Turn on hot and cold water supplies (1). Pull the hose assembly (2) out of the spout and remove the spray head (3). Be sure to hold the end of the hose down into the sink and turn faucet handle (4) to the mixed position. Flush water lines for one minute. **IMPORTANT: This flushes away any debris that could cause damage to internal parts.** Check all connections at arrows for leaks. Re-tighten if necessary, but do not over-tighten.

Reinstall the spray head. Lock sprayer in position by inserting pins (5) into the spout receptacles (6) and twisting as shown (7). Check the operation of the sprayer by operating the buttons (8) from aerator to spray.

Attach the zinc weight (9) to the hose assembly in the approximate area shown. The weight should be on the upward swing of the hose, toward the spray head, to the mounting shank in order to provide proper pull to the hose. If further retraction is desired, add a second weight (RP11723).

Abra los suministros (1) de agua caliente y fría. Hale la manguera (2) del surtidor y saque la cabeza del rociador (3). Asegúrese de sostener la punta de la manguera dentro del fregadero y gire la manija (4) a la posición mixta. Deje que el agua corra por las líneas por un minuto. **IMPORTANTE: Esto limpia cualquier escombros que pudiera causar daño a las partes internas.** Fijese si hay filtraciones en todas las conexiones señaladas con flechas. Apriete otra vez si es necesario, pero no apriete demasiado.

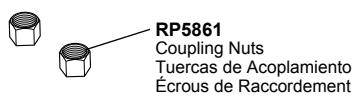
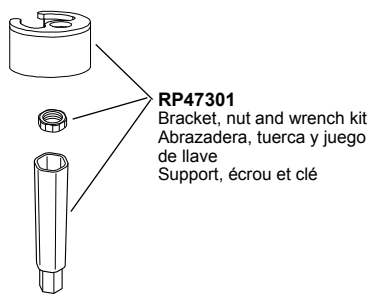
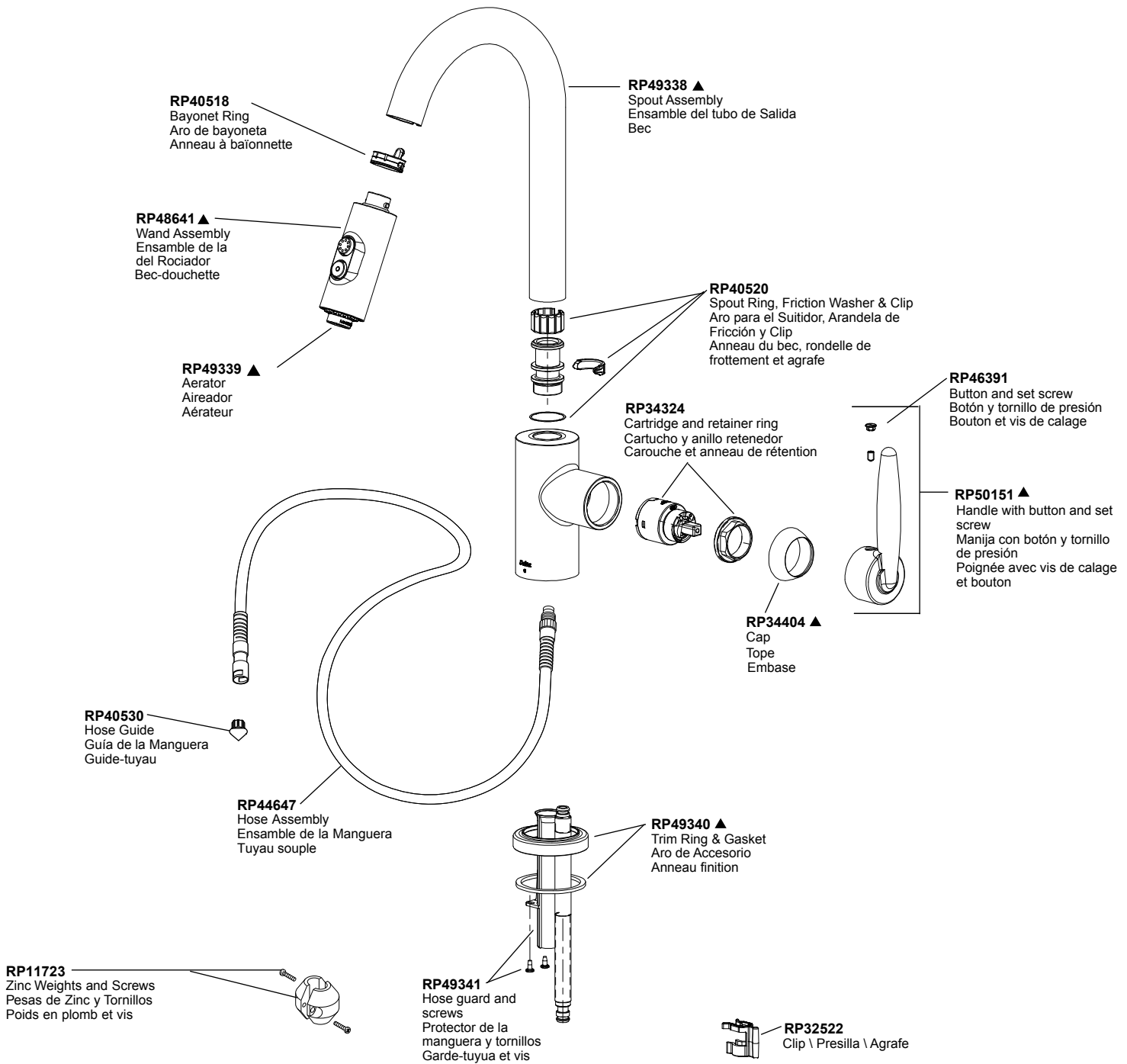
Re-instale la cabeza del rociador. Cierre el rociador en posición insertando las clavijas (5) dentro de la cavidades del surtidor (6) y virando como se muestra (7). Examine el funcionamiento del rociador operando el botones (8) del aireador al rociador.

Conecte la pesa de cinc (9) a la manguera en el área aproximada como se muestra. La pesa debe quedar en la curva hacia arriba de la manguera, hacia la cabeza raciadota, a la espiga de instalación para proporcionar el deslice apropiado de la manguera. Si desea más retracción coloque otra pesa (RP11723).

Rétablissez l'alimentation en eau chaude et en eau froide (1). Tirez le tuyau souple (2) à l'extérieur du bec et retirez la tête de pulvérisation (3). Tenez l'extrémité du tuyau dans le fond de l'évier et amenez la manette (4) en position de plein mélange. Rincez la tuyauterie pendant une minute. **IMPORTANT: cette opération sert à évacuer tout les corps étrangers qui pourraient abimer les composants internes du robinet.** Vérifiez l'étanchéité de tous les raccords aux endroits indiqués par les flèches. Serrez à nouveau au besoin, mais prenez garde de trop serrer.

Remettez la tête de pulvérisation en place. Bloquez le pulvérisateur en place en introduisant les axes (5) dans les logements (6) du bec et en exerçant un mouvement de rotation conformément aux indications de la figure (7). Vérifiez le fonctionnement du pulvérisateur en actionnant le mécanisme (8) de passage du jet aéré au jet pulvérisé.

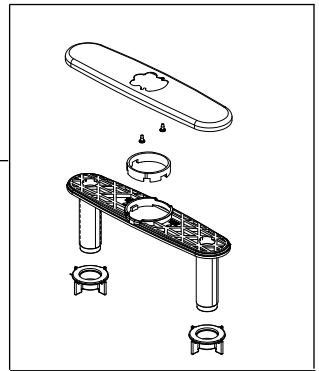
Fixez la masselotte en zinc (9) au tuyau souple à peu près à l'endroit indiqué. Elle doit se trouver dans la partie supérieure de la courbure du tuyau, près de la tête de pulvérisation, contre la tige de montage, pour exercer une bonne traction sur le tuyau souple. Si vous devez accroître la force de rétraction, ajoutez une deuxième masselotte (RP11723).



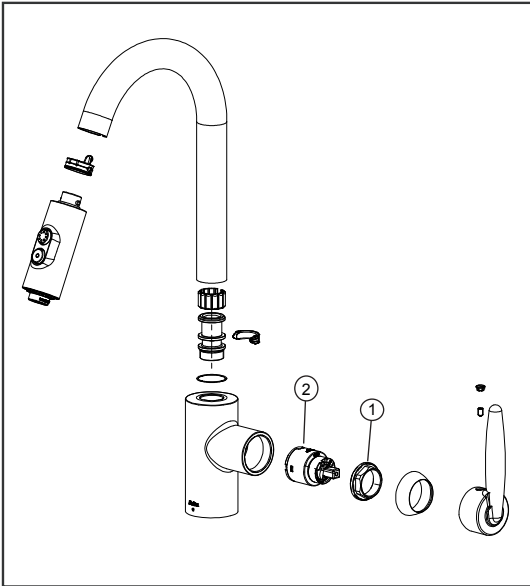
OPTIONAL

RP48358 ▲ Gasket, Base Plate & Locknuts
Empaque, Placa de Base y Contratuercas
Joint plat, plaque de finition et écrous de blocage

RP37490 Thin Deck Aid
Sostén para Bordes Delgados
Plaque de renfort



▲ Specify Finish
Especifique el Acabado
Précisez le Fini



Maintenance:

- If faucet leaks from under handle – remove handle and tighten retainer ring (1).
- If leak persists – SHUT OFF WATER SUPPLIES – replace cartridge (2).
- If faucet leaks from spout outlet – SHUT OFF WATER SUPPLIES – replace cartridge (2).

Mantenimiento:

- Si la llave gotea por debajo de la manija - remueva la manija y apriete el anillo de retención (1).
- Si la filtración persiste – CIERRE LOS SUMINISTROS DE AGUA – reemplace el cartucho de cerámica (2).
- Si la llave gotea por la salida del tubo – CIERRE LOS SUMINISTROS DE AGUA – reemplace el cartucho de cerámica (2).

Entretien:

- Si le robinet fuit par le dessous de la poignée, retirer la poignée et serrer l'anneau de retention (1).
- Si la fuite persiste – COUPER L'EAU – remplacer la cartouche en céramique (2).
- Le robinet fuit par la sortie du bec – COUPER L'EAU – remplacer la cartouche en céramique (2).

Backflow Protection System

Your Delta faucet pull-out spout incorporates a backflow prevention system that has been tested to be in compliance with ASME A112.18.3, CSA B125.1 and ASME A112.18.1. It incorporates two certified check valves in series, which operate independently and are integral, non-servicable parts of the wand assembly.

Sistema de protección contra el contraflujo

Su llave de agua tipo deslizable Delta tiene un sistema de protección contra el contraflujo, incorporado, que ha sido probado para cumplir con los requisitos de ASME A112.18.3, CSA B125.1, ASME A112.18.1. Este incorpora en la pieza de mano dos válvulas de retención o checadoras certificadas en una serie, las cuales operan independientemente y son piezas integrantes que no requieren servicio.

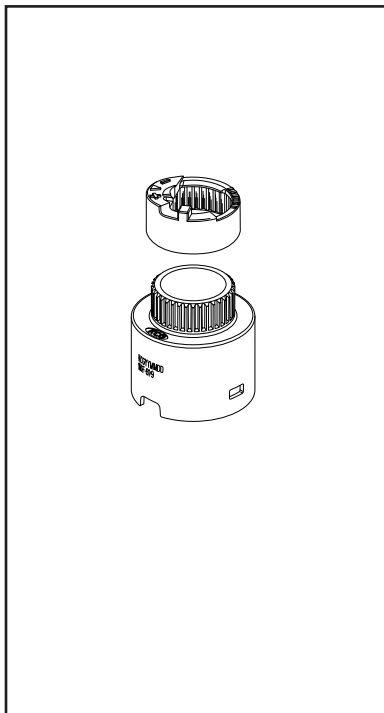
Dispositif anti-siphonnage

Le bec rétractable de votre robinet Delta comporte un dispositif anti-siphonnage que a été éprouvé et qui est conforme aux normes ASME A112.18.3, CSA B125.1 et ASME A112.18.1. Ce dispositif se compose de deux clapets indépendants homologués, montés en série dans le tube rigide, que sont non réparables.

NOTE: A small amount of water may run out of the spout or drip for a very short period after the faucet is shut off. This is a natural occurrence caused by the long flexible hose.

NOTA: Es posible que una cantidad pequeña de agua pase o gotee del tubo de salida por unos momentos después de cerrar la llave. Esto es una consecuencia normal del uso de manguera flexible larga.

NOTE: Une petite quantité de l'eau peut d'égoutter du bec du robinet peu de temps après qu'il a été fermé. Cela est normal en raison de la longueur du tuyau souple.



INSTRUCTIONS FOR ADJUSTING THE HOT LIMIT STOP

Turn the handle to full cold and in the shut-off position.

Remove the handle index button.

Loosen the set screw and remove the handle.

Unscrew the decorative cap.

With needle nose pliers, pinch on the tab and lift to remove the hot limit stop.

Turn clockwise for hotter temperature.

Place the hot limit stop in the desired position.

INSTRUCCIONES PARA AJUSTAR EL TOPE LIMITE PARA EL AGUA CALIENTE

Mueva la manija hasta el tope del agua fría en posición cerrada.

Quite el botón de índice de la manija.

Afije el tornillo de fijación y quite la manija.

Desatornille la tapa decorativa.

Con un alicate de nariz fina, sujete la lengüeta y levante para quitar el límite tope del agua caliente.

Para una temperatura más caliente gire en el sentido de las agujas del reloj.

Ponga el límite de tope del agua caliente en la posición deseada.

DIRECTIVES POUR AJUSTER LA BUTÉE POUR EAU CHAUDE

Tourner la poignée pour obtenir seulement de l'eau froide puis placer en position arrêt.

Retirer le bouton de la poignée.

Desserrer la vis de calage et retirer la poignée.

Dévisser l'embase décorative.

À l'aide d'une pince à bec effilé, encercler le robinet et soulever pour retirer la butée pour eau chaude.

Tourner dans le sens des aiguilles d'une montre pour augmenter la température.

Placer la butée pour eau chaude dans la position désirée.

CLEANING AND CARE

Care should be given to the cleaning of this product. Although its finish is extremely durable, it can be damaged by harsh abrasives or polish. To clean, simply wipe gently with a damp cloth and blot dry with a soft towel.

LIFETIME FAUCET AND FINISH LIMITED WARRANTY

All parts and finishes of the Delta® faucet are warranted to the original consumer purchaser to be free from defects in material & workmanship for as long as the original consumer purchaser owns their home. Delta Faucet Company recommends using a professional plumber for all installation and repair.

Delta will replace, FREE OF CHARGE, during the warranty period, any part or finish that proves defective in material and/or workmanship under normal installation, use and service. Replacement parts may be obtained by calling **1-800-345-DELTA** (in the U.S. and Canada) or by writing to:

In the United States:
Delta Faucet Company
Product Service
55 E. 111th Street
Indianapolis, IN 46280

In Canada:
Delta Faucet Canada (a division of Masco Canada Limited)
Technical Service Centre
420 Burbrook Place
London, ON N6A 4L6

This warranty is extensive in that it covers replacement of all defective parts and even finish, but these are the only two things that are covered. **LABOUR CHARGES AND/OR DAMAGE**

INCURRED IN INSTALLATION, REPAIR OR REPLACEMENT AS WELL AS ANY OTHER KIND OF LOSS OR DAMAGES ARE EXCLUDED. Proof of purchase (original sales receipt) from the original consumer purchaser must be made available to Delta for all warranty claims. THIS IS THE EXCLUSIVE WARRANTY BY DELTA FAUCET COMPANY, WHICH DOES NOT MAKE ANY OTHER WARRANTY OF ANY KIND, INCLUDING THE IMPLIED WARRANTY OF MERCHANTABILITY.

This warranty excludes all industrial, commercial and business usage, whose purchasers are hereby extended a five year limited warranty from the date of purchase, with all other terms of this warranty applying except the duration of the warranty. This warranty is applicable to Delta® faucets manufactured after January 1, 1995.

Some states/provinces do not allow the exclusion or limitation of incidental or consequential damages, so the above limitation or exclusion may not apply to you. Any damage to this faucet as a result of misuse, abuse or neglect, or any use of other than genuine Delta® replacement parts **WILL VOID THE WARRANTY.**

This warranty gives you specific legal rights, and you may also have other rights which vary from state/province to state/province. It applies only for Delta® faucets installed in the United States of America, Canada and Mexico.

© 2005, Masco Corporation of Indiana

LIMPIEZA Y CUIDADA DE SU LLAVE

Tenga cuidado al ir a limpiar este producto. Aunque su acabado es sumamente durable, puede ser afectado por agentes de limpieza o para pulir abrasivos. Para limpiar su llave, simplemente frótelas con un trapo húmedo y luego séquela con una toalla suave.

GARANTÍA LIMITADA DE POR VIDA DE LA LLAVE Y SU ACABADO

Todas las piezas y acabados de la llave Delta® están garantizados al consumidor comprador original, de estar libres de defectos de material y fabricación, por el tiempo que el consumidor comprador original sea dueño de su casa. Delta Faucet Company recomienda que use un plomero profesional para todas las instalaciones y reparaciones.

Delta reemplazará, LIBRE DE CARGO, durante el período de garantía, cualquier pieza o acabado que pruebe tener defectos de material y/o fabricación bajo instalación normal, uso y servicio. Piezas de repuesto pueden ser obtenidas llamando al **1-800-345-DELTA** (en los Estados Unidos y Canadá) o escribiendo a:

En los Estados Unidos:
Delta Faucet Company
Product Service
55 E. 111th Street
Indianapolis, IN 46280

En Canada:
Delta Faucet Canada (a division of Masco Canada Limited)
Technical Service Centre
420 Burbrook Place
London, ON N6A 4L6

Esta garantía es extensiva en lo que cubre el reemplazamiento de todas las piezas defectuosas y hasta el acabado, pero éstas son las únicas dos cosas que están cubiertas. **CARGOS DE LABOR Y/O DAÑOS INCURRIDOS EN LA INSTALACIÓN, REPARACIÓN O REEMPLAZAMIENTO**

COMO TAMBIEN CUALQUIER OTRO TIPO DE PÉRDIDA O DAÑOS ESTAN EXCLUÍDOS. Prueba de compra (recibo original de venta) del comprador consumidor original debe de ser disponible a Delta para todos los reclamos. ESTA ES LA GARANTÍA EXCLUSIVA DE DELTA FAUCET COMPANY, QUE NO HACE CUALQUIER OTRA GARANTÍA DE CUALQUIER TIPO, INCLUYENDO LA GARANTÍA IMPLÍCITA DE COMERCIALIZACIÓN.

Esta garantía excluye todo uso industrial, comercial y de negocio, a cuyos compradores se les da una garantía limitada extendida de cinco años desde la fecha de compra, con todos los otros términos de esta garantía aplicados, excepto el de duración de ésta. Esta garantía es aplicable a las llaves de Delta® fabricadas después de Enero 1, 1995.

Algunos estados/provincias no permiten la exclusión o limitación de daños incidentales o consecuentes, de manera que la limitación o exclusión arriba escrita puede no aplicarle a usted. Cualquiera daño a esta llave, resultado del mal uso, abuso, o descuido o cualquier otro uso de piezas de repuesto que no sean genuinas de Delta® ANULARÁN LA GARANTÍA.

Esta garantía le da derechos legales específicos, y usted puede, también tener otros derechos que varían de estado/provincia a estado/provincia. Es aplicable sólo a las llaves Delta® instaladas en los Estados Unidos de America, Canada y Mexico.

© 2005, Masco Corporación de Indiana

INSTRUCTIONS DE NETTOYAGE

Il faut nettoyer ce produit avec soin. Même si son fini est extrêmement durable, il peut être abîmé par des produits fortement abrasifs ou des produits de polissage. Il faut simplement le frotter doucement avec un chiffon humide et le sécher à l'aide d'un chiffon doux.

GARANTIE À VIE LIMITÉE DES ROBINETS ET DE LEURS FINIS

Toutes les pièces et les finis du robinet Delta® sont protégés contre les défauts de matériel et les vices de fabrication par une garantie que est consentie au premier acheteur et qui demeure valide tant que celui-ci demeure propriétaire de sa maison. Delta recommande de faire appel à un plombier compétent pour l'installation et la réparation du robinet.

Pendant la période de garantie, Delta remplacera GRATUITEMENT toute pièce ou toute fini, présentant une défectuosité de matériel ou un vice de fabrication pour autant que l'appareil ait été installé, utilisé et entretenu correctement. Pour obtenir des pièces de rechange, veuillez communiquer par téléphone au numéro **1-800-345-DELTA** (aux États-Unis ou au Canada) ou par écrit à l'une des adresses suivantes:

Aux États-Unis:
Delta Faucet Company
Product Service
55 E. 111th Street
Indianapolis, IN 46280

Au Canada:
Delta Faucet Canada (a division of Masco Canada Limited)
Centre de services techniques
420 Burbrook Place
London, ON N6A 4L6

La présente garantie s'applique au remplacement de toutes les pièces défectueuses, y compris le fini, et elle ne couvre que ces éléments. **LES FRAIS DE MAIN-D'OEUVRE ET (OU) LES DOMMAGES PROVOQUÉS AU COURS DE L'INSTALLATION, DE LA RÉPARATION OU DU REMPLACEMENT D'UN**

ÉLÉMENT AINSI QUE LES PERTES OU DOMMAGES DE TOUTE AUTRE NATURE NE SONT PAS COUVERTS PAR LA GARANTIE. Toute réclamation en vertu de la présente garantie doit être adressée à Delta, accompagnée de la preuve d'achat (original de la facture) du premier acheteur. CETTE GARANTIE EST LA SEULE OFFERTE PAR DELTA FAUCET COMPANY, SELON LE CAS. ELLE EXCLUT TOUTE AUTRE GARANTIE, Y COMPRIS LA GARANTIE IMPLÍCITE DE QUALITÉ MARCHANDE.

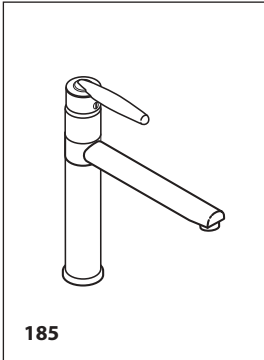
Les robinets installés dans un établissement industriel ou commercial ou dans une place d'affaires sont protégés par une garantie étendue de cinq ans qui prend effet à compter de la date d'achat. Toutes les autres conditions de la garantie de cinq ans sont identiques à celle de la présente garantie. La présente garantie s'applique à tous les robinets Delta® fabriqués après le 1er janvier 1995.

Dans les États ou les provinces où il est interdit d'exclure ou de limiter les responsabilités à l'égard des dommages indirects ou fortuits, les exclusions et les limites susmentionnées ne s'appliquent pas. Les dommages résultant d'une mauvaise utilisation, d'une utilisation abusive de la négligence ou de l'utilisation de pièces d'origine Delta® RENDENT LA GARANTIE NULLE ET SANS EFFET.

La présente garantie vous donne des droits précis qui peuvent varier selon votre lieu de résidence. Elle ne s'applique qu'aux robinets Delta® installés aux États-Unis, au Canada et au Mexique.

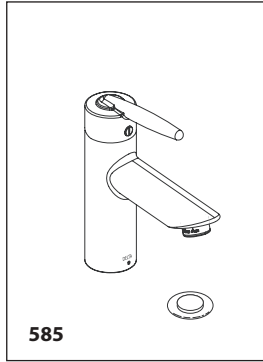
© 2005, Division de Masco Indiana

Also available within the "Grail" series
También disponible dentro de la serie del "Grail"
Aussi disponible dans la série "Grail"

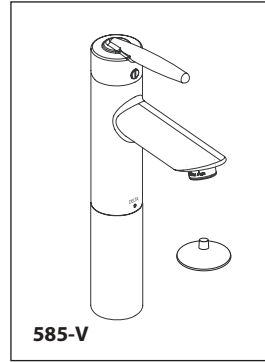


Single Handle Kitchen Faucet
 Grifo de cocina de una manija
 Robinet mitigeur pour la cuisine

185

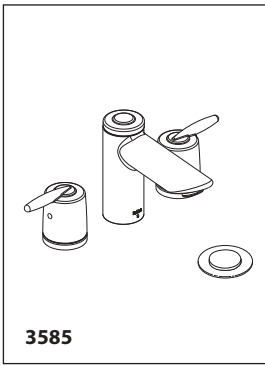


585



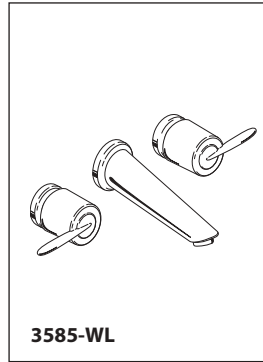
585-V

Single Handle Lavatory Faucets
 Griferías monocontrol para
 lavabo
 Mitigeur monocommande pour
 lavabo



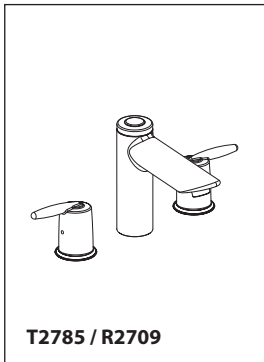
Two Handle Widespread Lavatory
 Faucets
 Llaves de lavamanos extendidas de dos
 manijas
 Robinets à entraxe long à deux poignées
 pour lavabo

3585



3585-WL

Two Handle Wall-mounted Lavatory
 Faucet
 Llaves de agua des dos manijas para
 instalación en la pared de baños
 Mélangeurs muraux pour lavabos

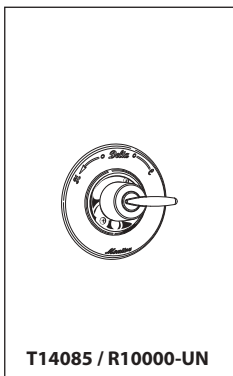


T2785 / R2709

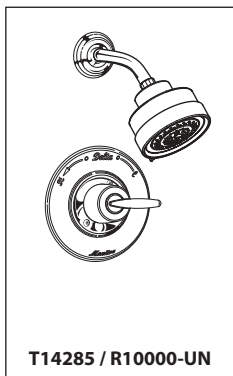


T4785 / R4716

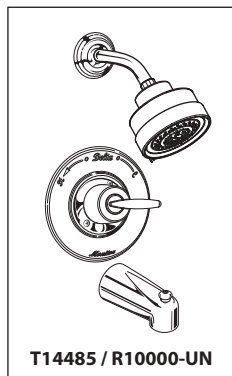
Two Handle Roman Tub and Two Handle Roman Tub with Hand Held Shower
 Instalación para bañeras romanas de dor manijas y bañeras romanas de dor
 manijas con rociador manual
 Garniture pour robinets à deux manettes pour baignoire romaine et
 pour robinets à deux manettes pour baignoire romaine avec douche à main



T14085 / R10000-UN



T14285 / R10000-UN



T14485 / R10000-UN

Single Handle Monitor® Pressure Balanced Bath Valves
 Válvulas de bañeras Monitor® de manija sencilla de presión
 balanceada
 Robinet de baignoire à équilibrée Monitor® à une manette