

51759



ASME A112.18.1 / CSA B125.1
ASME A112.18.2 / CSA B125.2
NSF-61
ICC/ANSI A117.1

Model/Modelo/Modèle
25938 Series/Series/Seria

51759

51759

Write purchased model number here.
Escriba aquí el número del modelo comprado.
Inscrivez le numéro de modèle ici.

51759

For easy installation of your Delta faucet you will need:

- To **READ ALL** the instructions completely before beginning.
- To **READ ALL** warnings, care, and maintenance information.
- To purchase the correct **water supply hook-up**.

51759

Para instalación fácil de su llave Delta usted necesitará:

- **LEER TODAS** las instrucciones completamente antes de empezar.
- **LEER TODOS** los avisos, cuidados, e información de mantenimiento.
- Comprar las conexiones correctas para el **suministro de agua**.

Pour installer votre robinet Delta facilement, vous devez:

- **LIRE TOUTES** les instructions avant de débiter;
- **LIRE TOUS** les avertissements ainsi que toutes les instructions de nettoyage et d'entretien;
- Acheter le bon nécessaire de raccordement.

TWO HANDLE LAVATORY CENTERSET FAUCETS

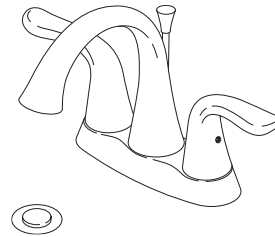
LLAVES DE DOS MANIJAS DE MONTURA DE CENTRO PARA LAVAMANOS

ROBINETS À ENTRAXE COURT À DEUX POIGNÉES

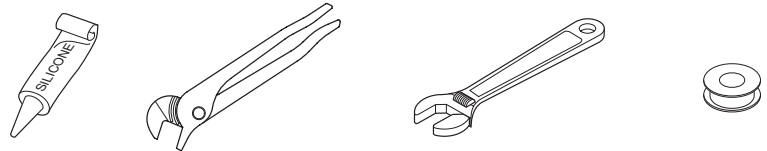
51759

51759

51759

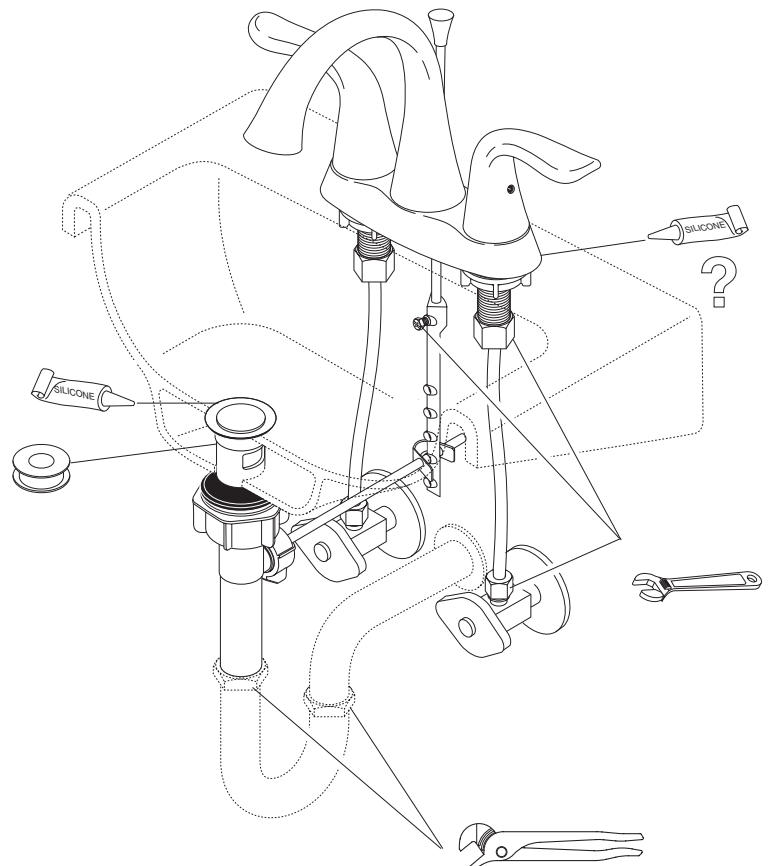


You may need/Usted puede necesitar/ Articles dont vous pouvez avoir besoin:

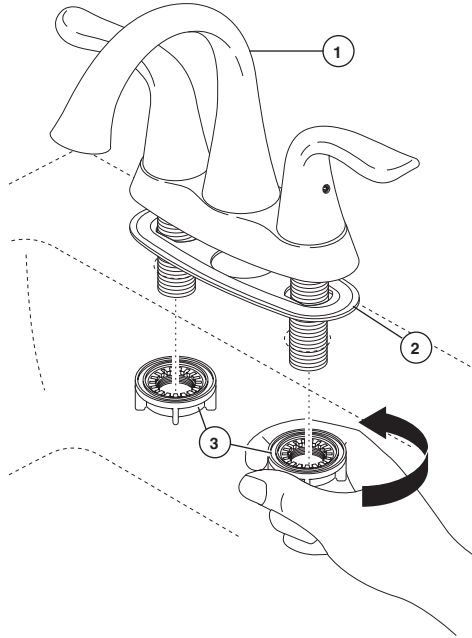


51759

51759



US. Pat. 3,645,493, 3,786,995, 4,523,604, 4,562,960, 4,593,430, 4,218,785, 4,577,653, 4,765,365

1**Faucet Installation**

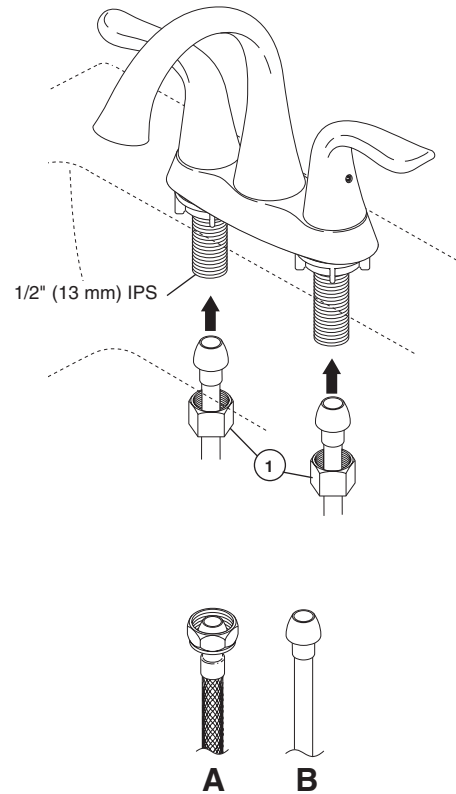
Position faucet (1) and gasket (2) on sink. Hand tighten nuts (3). **Option: If sink is uneven, use silicone under the gasket.**

Instalación de la Llave de Agua / Grifo

Coloque la llave (1) y el empaque (2) en el lavamanos. Apriete a mano las tuercas (3). **Opción: Si el lavamanos está desnivelado, utilice silicón debajo del empaque.**

Installation du robinet

Placez le robinet (1) et le joint (2) sur le lavabo. Serrez les écrous (3) à la main. **Option: Si la surface du lavabo est inégale, appliquez du composé à la silicone sous le joint.**

2**Supply Line Connections**

Make connections to water lines. Use 1/2" IPS faucet connections (A), or use coupling nuts (1) (not provided) with 3/8" O.D. ball-nose risers (B). Brass Craft or Plumbshop supply lines are recommended.

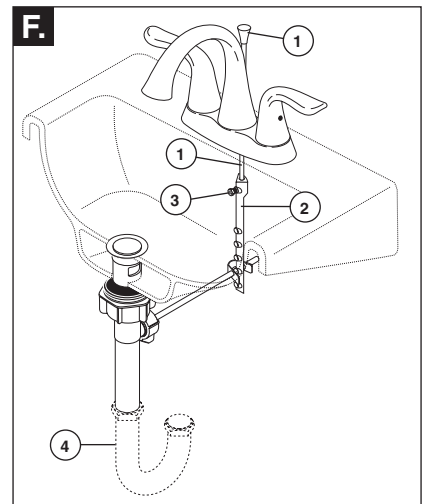
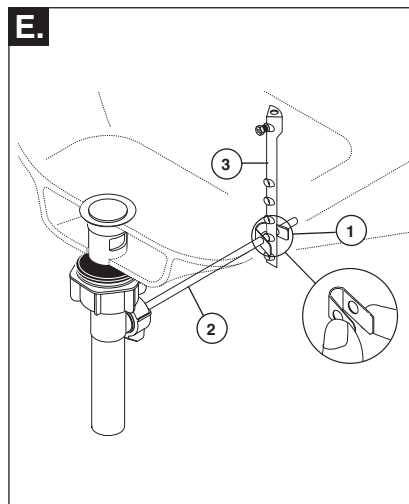
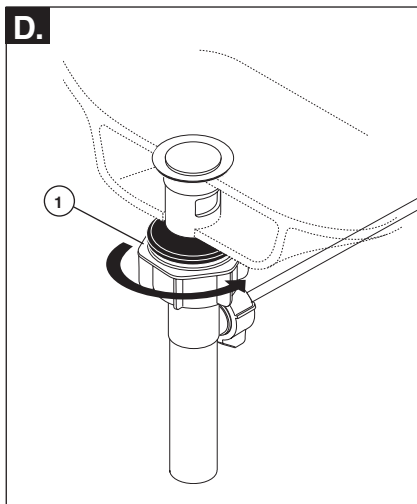
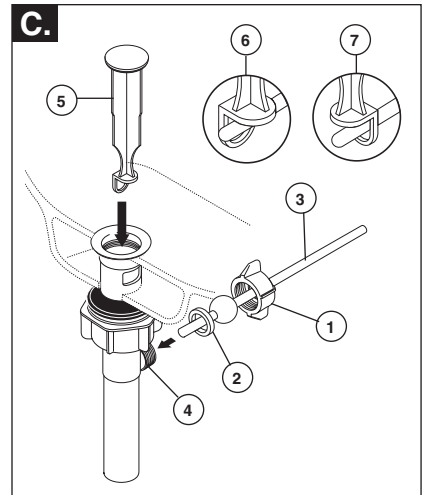
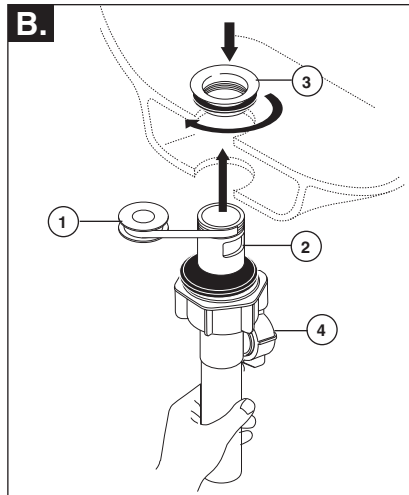
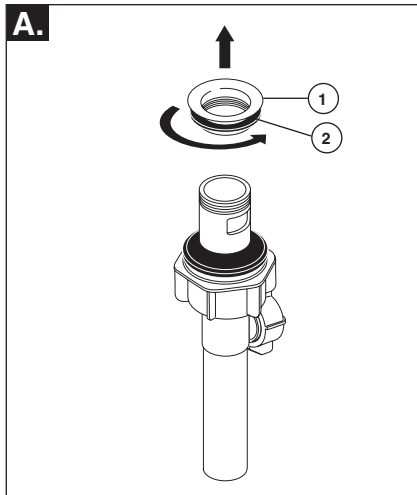
Conexiones par alas Líneas de Suministro

Haga las conexiones a las líneas de agua. Use conexiones de llave IPS de 1/2" (A) o use las tuercas de acoplamiento (1) (no proporcionadas) con tubos montantes bola-nariz de D.E. de 3/8" (B). Se recomiendan tuberías de suministro Brass Craft ó Plumbshop.

Branchement des conduites d'arrivée d'eau

Raccordez les tuyaux d'eau chaude et d'eau froide. Utilisez des raccords de robinets 1/2 po IPS (A) ou les écrous de raccordement (1) (non fournis) avec tubes-raccords à portée sphérique de 3/8 po d.e. (B). Des conduites d'alimentation Brass Craft ou Plumbshop sont recommandées.

3



Pop-Up Installation

- A.** Remove flange (1) and rubber washer (2) from pop-up body.
- B.** Add Teflon® tape (1) to the drain body (2). Insert threaded end of drain body up through drain hole and attach flange (3) to body with pivot (4) pointing to rear of sink.

- C.** Unscrew the nut (1) from the pop-up body. **Note: retain the seal (2) on the horizontal rod (3).** Place the nut onto the horizontal rod and insert the rod and seal (2) into the pivot hole (4). Install stopper (5) as removable (6) or non-removable (7). Slide nut (1) on and hand tighten.

- D.** Tighten nut (1) clockwise until the pop-up is secure.
- E.** Place one end of spring clip (1) on end of horizontal rod (2). Insert rod through hole in lift rod strap (3). Secure with spring clip.
- F.** Insert lift rod (1) through faucet and into strap (2). Tighten screw (3) to secure lift rod. Connect assembly to drain (4).

Instalación del Desagüe Automático

- A.** Quite el reborde / brida (1) y la arandela de goma (2) del cuerpo del desagüe automático.
- B.** Aplique la cinta Teflon® (1) al cuerpo del desagüe (2). Introduzca el extremo enroscado en el cuerpo del desagüe hacia arriba por el agujero de drenaje y fije el reborde (3) al cuerpo con el pivote (4) en dirección hacia la parte de atrás del lavamanos.

- C.** Destornille la tuerca (1) del cuerpo del desagüe automático. **Nota: conserve el sello (2) en la barra horizontal (3).** Coloque la tuerca en la barra horizontal e introduzca la barra y el sello (2) en el agujero del pivote (4). Instale el tapón (5) como desmontable (6) o fijo (7). Deslice la tuerca (1) y apriete a mano.

- D.** Apriete la tuerca (1) en sentido al de las manecillas del reloj hasta que el desagüe automático quede fijo.
- E.** Coloque un extremo del gancho de resorte (1) en el extremo de la barra horizontal (2). Introduzca la barra por el agujero de la barra chata para levantar (3). Fije el gancho de resorte.
- F.** Introduzca la barra de levantar (1) en la barra chata (2) y apriete el tornillo (3). Conecte el ensamble al drenaje (4).

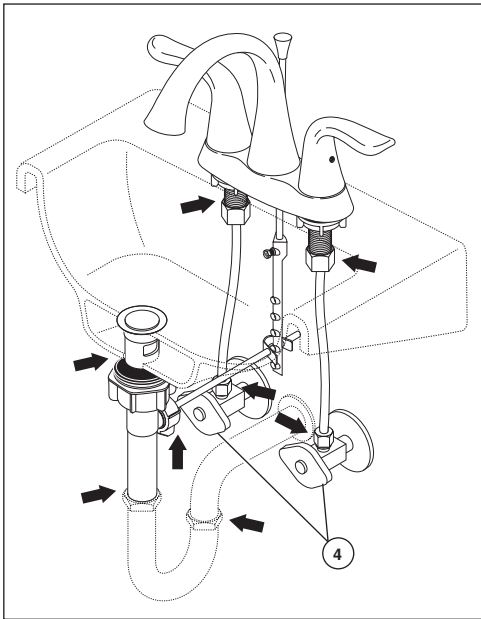
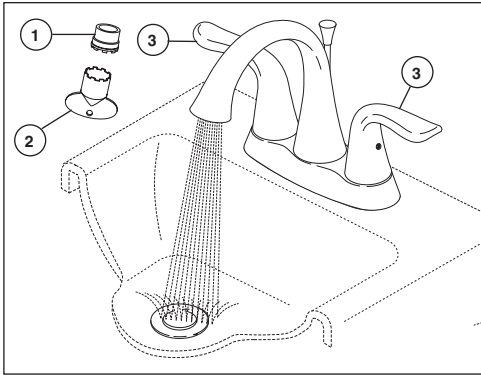
Installation du renvoi mécanique

- A.** Retirez la collerette (1) et la rondelle en caoutchouc (2) du corps du renvoi.
- B.** Appliquez du ruban de Téflon® (1) sur le corps du renvoi (2). Introduisez l'extrémité filetée du corps du renvoi dans le trou prévu pour le renvoi et fixez la collerette (3) de manière que le pivot (4) pointe vers l'arrière de l'évier.

- C.** Desserrez l'écrou (1) du corps du renvoi. **Note : Maintenez le joint (2) sur la tige horizontale (3).** Placez l'écrou sur la tige horizontale, puis introduisez la tige et le joint (2) dans le trou prévu pour le pivot (4). Installez la bonde (5) de manière qu'elle soit démontable (6) ou non démontable (7). Glissez l'écrou (1) sur la tige et serrez-le à la main.

- D.** Serrez l'écrou (1) dans le sens horaire jusqu'à ce que le renvoi mécanique soit bien fixé.
- E.** Placez une extrémité de l'agrafe à ressort (1) sur l'extrémité de la tige horizontale (2). Introduisez la tige dans le trou du feuillard (3) de la tirette. Fixez-la à l'aide de l'agrafe à ressort.
- F.** Introduisez la tirette (1) dans le feuillard (2) et serrez la vis (3). Raccordez l'ensemble au renvoi (4).

4



Flush the System and Check for Leaks

Remove aerator (1) using supplied wrench (2) and turn faucet handles (3) all the way on. Turn on hot and cold water supplies (4) and flush water lines for one minute. **Important: This flushes away any debris that could cause damage to internal parts.** Reinstall aerator with wrench.

Check all connections at arrows for leaks. Re-tighten if necessary, but do not overtighten.

Deje Correr el Agua por el Sistema y Examine si hay Filtraciones / Fugas

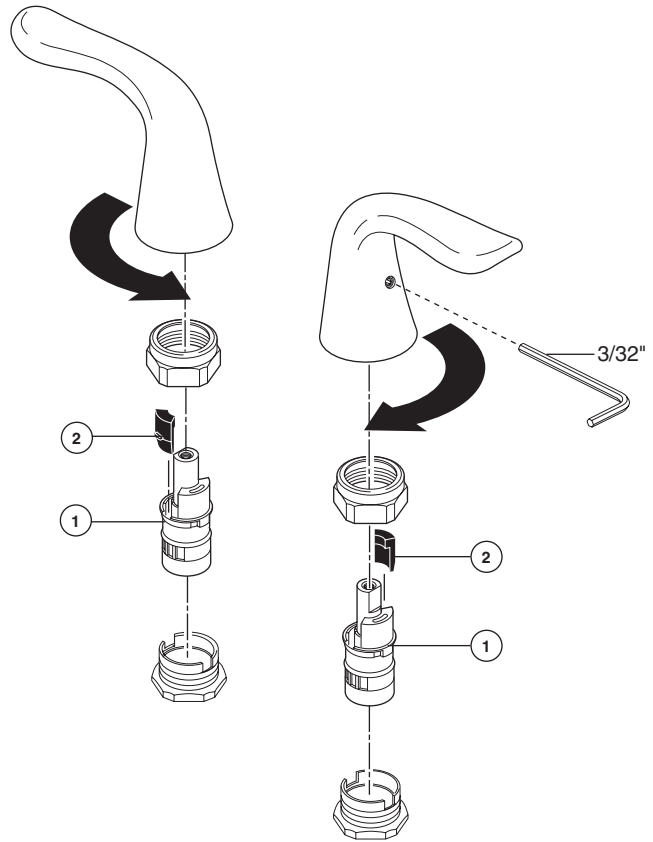
Quite el aireador (1) usando la llave de tuercas (2) proporcionada con su llave de agua y gire las manijas de la llave (3) completamente a la posición abierta. Abra los suministros de agua caliente y fría (4) y deje que el agua corra por las líneas por un minuto. **Importante: Esto limpia cualquier escombros que pudiera causar daño a las partes internas.** Reemplace el aireador usando la llave de tuercas proporcionada.

Examine todas las conexiones donde señalan las flechas por si hay filtraciones de agua. Apriete de nuevo si es necesario, pero no apriete demasiado.

Rincez l'installation et vérifiez l'étanchéité

Retirez l'aérateur (1) en utilisant la clé (2) et tournez les poignées (3) du robinet pour ouvrir celui-ci complètement. Rétablissez l'alimentation en eau chaude et en eau froide (4), puis laissez s'écouler l'eau une minute. **Important: Il faut laisser s'écouler l'eau pour évacuer les saletés qui pourraient abîmer les éléments internes du robinet.** Remettez l'aérateur en place en utilisant la clé.

Vérifiez l'étanchéité de tous les raccords identifiés par une flèche. Resserrez les raccords au besoin, mais prenez garde de trop les serrer.



Maintenance

If faucet leaks from spout outlet—Shut off water supplies—Replace Stem Unit Assembly (1).

Note: Install stems (1) and 1/4 turn stops (2) correctly for proper handle rotation.

Mantenimiento

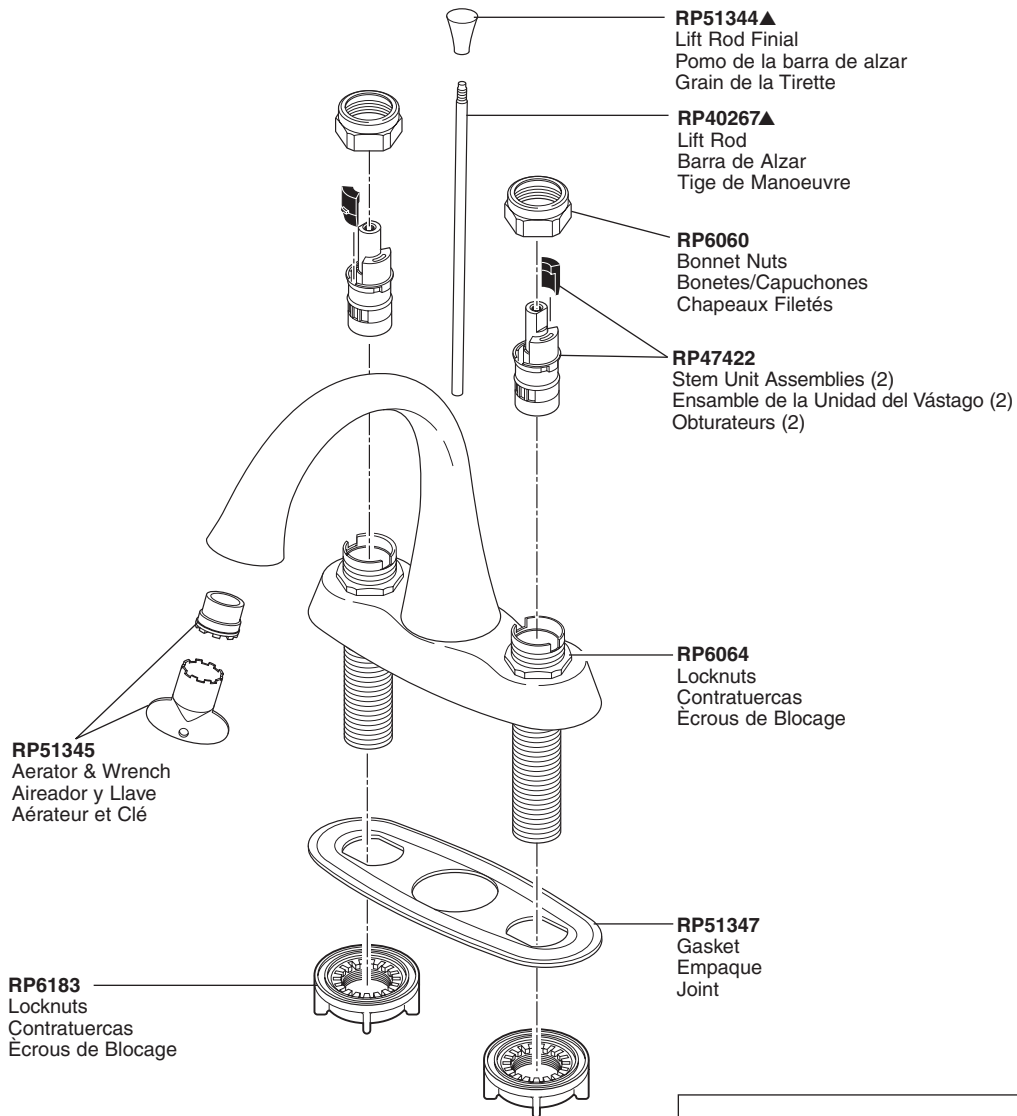
Si la llave tiene filtraciones del pico del tubo de salida—Cierre los suministros de agua—Reemplace el ensamble de la Unidad de la Espiga (1).

Note: Instale las espigas (1) y los pares (topes) a un 1/4 de rotación (2) correctamente para obtener una rotación debida.

Entretien

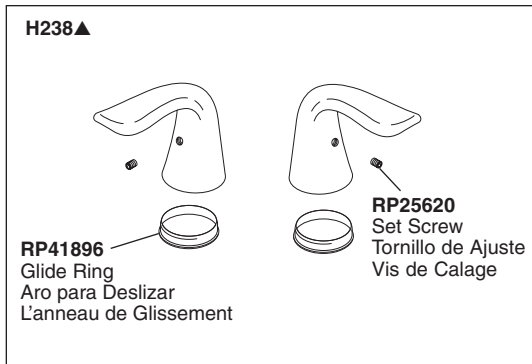
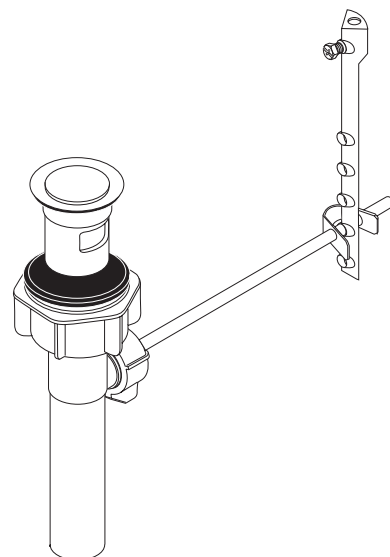
Si le robinet fuit par la sortie du bec—coupez l'eau— puis remplacez l'obturateur (1).*

Nota : Installer correctement les obturateurs (1) et les butées 1/4 de tour (2) pour que les manettes tournent dans le bon sens.



▲ Specify Finish
Especifique el Acabado
Précisez le Fini

RP47416▲
Pop-Up Assembly Less Lift Rod
Ensamble del Desagüe Automático Menos la Barra de Alzar
Renvoi Mécanique Sans la Tige de Manoeuvre



CLEANING AND CARE

Care should be given to the cleaning of this product. Although its finish is extremely durable, it can be damaged by harsh abrasives or polish. To clean, simply wipe gently with a damp cloth and blot dry with a soft towel.

LIFETIME FAUCET AND FINISH LIMITED WARRANTY

All parts and finishes of the Delta® faucet are warranted to the original consumer purchaser to be free from defects in material & workmanship for as long as the original consumer purchaser owns their home. Delta Faucet Company recommends using a professional plumber for all installation & repair.

Delta will replace, FREE OF CHARGE, during the warranty period, any part or finish that proves defective in material and/or workmanship under normal installation, use & service. Replacement parts may be obtained by calling 1-800-345-DELTA (in the U.S. and Canada) or by writing to:

In the United States:
Delta Faucet Company
Product Service
55 E. 111th Street
Indianapolis, IN 46280

In Canada:
Delta Faucet Canada
Technical Service Centre
420 Burbrook Place
London, ON N6A 4L6

This warranty is extensive in that it covers replacement of all defective parts and even finish, but these are the only two things that are covered. LABOR CHARGES AND/OR DAMAGE INCURRED IN INSTALLATION, REPAIR, OR REPLACEMENT AS WELL AS ANY OTHER KIND

OF LOSS OR DAMAGES ARE EXCLUDED. Proof of purchase (original sales receipt) from the original consumer purchaser must be made available to Delta for all warranty claims. THIS IS THE EXCLUSIVE WARRANTY BY DELTA FAUCET COMPANY, WHICH DOES NOT MAKE ANY OTHER WARRANTY OF ANY KIND, INCLUDING THE IMPLIED WARRANTY OF MERCHANTABILITY.

This warranty excludes all industrial, commercial & business usage, whose purchasers are hereby extended a five year limited warranty from the date of purchase, with all other terms of this warranty applying except the duration of the warranty. This warranty is applicable to Delta® faucets manufactured after January 1, 1995.

Some states/provinces do not allow the exclusion or limitation of incidental or consequential damages, so the above limitation or exclusion may not apply to you. Any damage to this faucet as a result of misuse, abuse, or neglect, or any use of other than genuine Delta® replacement parts WILL VOID THE WARRANTY.

This warranty gives you specific legal rights, and you may also have other rights which vary from state/province to state/province. It applies only for Delta® faucets installed in the United States of America, Canada, and Mexico.

© 2007 Masco Corporation of Indiana

LIMPIEZA Y CUIDADO DE SU LLAVE

Tenga cuidado al ir a limpiar este producto. Aunque su acabado es sumamente durable, puede ser afectado por agentes de limpieza o para pulir abrasivos. Para limpiar su llave, simplemente frótelas con un trapo húmedo y luego séquela con una toalla suave.

GARANTÍA LIMITADA DE POR VIDA DE LA LLAVE Y SU ACABADO

Todas las piezas y acabados de la llave Delta® están garantizados al consumidor comprador original, de estar libres de defectos de material y fabricación, por el tiempo que el consumidor comprador original sea dueño de su casa. Delta Faucet Company recomienda que use un plomero profesional para todas las instalaciones y reparaciones.

Delta reemplazará, LIBRE DE CARGO, durante el período de garantía, cualquier pieza o acabado que pruebe tener defectos de material y/o fabricación bajo instalación normal, uso y servicio. Piezas de repuesto pueden ser obtenidas llamando al 1-800-345-DELTA (en los Estados Unidos y Canadá) o escribiendo a:

En los Estados Unidos:
Delta Faucet Company
Product Service
55 E. 111th Street
Indianapolis, IN 46280

En Canada:
Delta Faucet Canada
Technical Service Centre
420 Burbrook Place
London, ON N6A 4L6

Esta garantía es extensiva en lo que cubre el reemplazamiento de todas las piezas defectuosas y hasta el acabado, pero éstas son las únicas dos cosas que están cubiertas. CARGOS DE LABOR Y/O DAÑOS INCURRIDOS EN LA INSTALACIÓN, REPARACIÓN, O REEMPLAZAMIENTO

COMO TAMBIÉN CUALQUIER OTRO TIPO DE PÉRDIDA O DAÑOS ESTÁN EXCLUIDOS. Prueba de compra (recibo original de venta) del comprador consumidor original debe de ser disponible a Delta para todos los reclamos. ESTA ES LA GARANTÍA EXCLUSIVA DE DELTA FAUCET COMPANY, QUE NO HACE CUALQUIER OTRA GARANTÍA DE CUALQUIER TIPO, INCLUYENDO LA GARANTÍA IMPLÍCITA DE COMERCIALIZACIÓN.

Esta garantía excluye todo uso industrial, comercial y de negocio, a cuyos compradores se les da una garantía limitada extendida de cinco años desde la fecha de compra, con todos los otros términos de esta garantía aplicados, excepto el de duración de ésta. Esta garantía es aplicable a las llaves de Delta® fabricadas después de Enero 1, 1995.

Algunos estados/provincias no permiten la exclusión o limitación de daños incidentales o consecuentes, de manera que la limitación o exclusión arriba escrita puede no aplicarle a usted. Cualquier daño a esta llave, resultado del mal uso, abuso, o descuido, o cualquier otro uso de piezas de repuesto que no sean genuinas de Delta® ANULARÁN LA GARANTÍA.

Esta garantía le da derechos legales específicos, y usted puede, también tener otros derechos que varían de estado/provincia a estado/provincia. Es aplicable sólo a las llaves Delta® instaladas en los Estados Unidos de America, Canadá y México.

© 2007 Masco Corporación de Indiana

INSTRUCTIONS DE NETTOYAGE

Il faut le nettoyer avec soin. Même si son fini est extrêmement durable, il peut être abîmé par des produits fortement abrasifs ou des produits de polissage. Il faut simplement le frotter doucement avec un chiffon humide et le sécher à l'aide d'un chiffon doux.

GARANTIE À VIE LIMITÉE DES ROBINETS ET DE LEURS FINIS

Toutes les pièces et les finis du robinet Delta® sont protégés contre les défauts de matériau et les vices de fabrication par une garantie qui est consentie au premier acheteur et qui demeure valide tant que celui-ci demeure propriétaire de sa maison. Delta recommande de faire appel à un plombier compétent pour l'installation et la réparation du robinet.

Pendant la période de garantie, Delta remplacera GRATUITEMENT toute pièce ou tout fini, présentant une défectuosité de matériau ou un vice de fabrication pour autant que l'appareil ait été installé, utilisé et entretenu correctement. Pour obtenir des pièces de rechange, veuillez communiquer par téléphone au numéro 1-800-345-DELTA (aux États-Unis ou au Canada) et par écrit à l'une des adresses suivantes :

Aux États-Unis
Delta Faucet Company
Product Service
55 E. 111th Street
Indianapolis, IN 46280

Au Canada
Delta Faucet Canada
Centre de services techniques
420 Burbrook Place
London, Ontario N6A 4L6

La présente garantie s'applique au remplacement de toutes les pièces défectueuses, y compris le fini, et elle ne couvre que ces éléments. LES FRAIS DE MAIN-D'OEUVRE ET (OU) LES DOMMAGES PROVOQUÉS AU COURS DE L'INSTALLATION, DE LA RÉPARATION OU DU

REEMPLACEMENT D'UN ÉLÉMENT AINSI QUE LES PERTES OU DOMMAGES DE TOUTE AUTRE NATURE NE SONT PAS COUVERTS PAR LA GARANTIE. Toute réclamation en vertu de la présente garantie doit être adressée à Delta, accompagnée de la preuve d'achat (original de la facture) du premier acheteur. CETTE GARANTIE EST LA SEULE OFFERTE PAR DELTA FAUCET COMPANY OU DELTA FAUCET CANADA, SELON LE CAS. ELLE EXCLUT TOUTE AUTRE GARANTIE, Y COMPRIS LA GARANTIE IMPLÍCITE DE QUALITÉ MARCHANDE.

Les robinets installés dans un établissement industriel ou commercial ou dans une place d'affaires sont protégés par une garantie étendue de cinq ans qui prend effet à compter de la date d'achat. Toutes les autres conditions de la garantie de cinq ans sont identiques à celle de la présente garantie. La présente garantie s'applique à tous les robinets Delta® fabriqués après le 1er janvier 1995.

Dans les États ou les provinces où il est interdit d'exclure ou de limiter les responsabilités à l'égard des dommages indirects ou fortuits, les exclusions et les limites susmentionnées ne s'appliquent pas. Les dommages résultant d'une mauvaise utilisation, d'une utilisation abusive de la négligence ou de l'utilisation de pièces autres que des pièces d'origine Delta® RENDENT LA GARANTIE NULLE ET SANS EFFET.

La présente garantie vous donne des droits précis qui peuvent varier selon votre lieu de résidence. Elle ne s'applique qu'aux robinets Delta® installés aux États-Unis, au Canada et au Mexique.

© 2007 Division de Masco Indiana