



Automatic Float Switch 4201, 4202 Installation Instructions

SAVE THESE INSTRUCTIONS

Form Number 69272 Rev. D

03-10

This automatic float switch converts any standard bilge pump to automatic operation. Pump must operate on 6 to 32 volts D.C. (see chart). The switch can be mounted separately from the pump; it can also attach to the mounting bracket of any Attwood V-Series pump—4204, 4206, 4207, 4209, or 4212.

Input DC Voltage	Maximum DC Amperages
12	12
24	6
32	4.5

WARNING:

This product is **not** intended for use with AC voltage systems, including AC-to-DC converted power sources.

Always disconnect the power source when installing or servicing this product.

Always use the fuse amperage rating specified for your pump model.

Important:

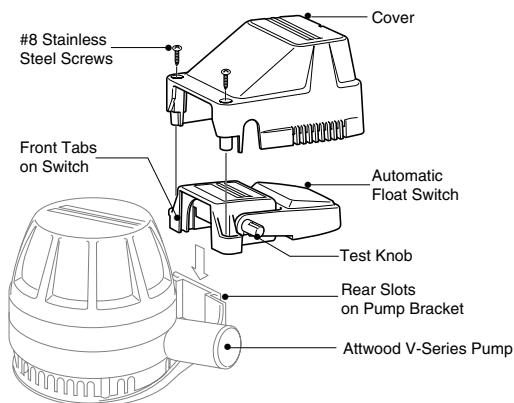
Do not allow sealants containing acetic acid—such as silicone rubber—to come in contact with the switch housing. They can damage and crack the plastic, causing the switch to fail. Sealants with acetic acid smell like vinegar.

MOUNTING INSTRUCTIONS

1. Locate float switch as close as possible to the bilge pump. *Switch should never be mounted at lower level than pump.* Switch mounting surface should be at least level with the pump mounting surface, up to 1/4" (6mm) higher.

If mounting with a V-Series pump, the front tabs on the switch may be interlocked with the rear slots on the pump bracket. Figure 1

Figure 1



2. With switch in desired mounting position, mark the two mounting holes.
3. *Set depth gauge on drill bit to prevent drilling through hull.* Drill a 1/8" (3mm) diameter pilot hole at each mark.
4. Align switch over pilot holes. Feed wires under test knob or out rear of switch. Fasten switch using #8 stainless steel screws. Be sure screws penetrate wood only; *do not screw into the boat hull.* Figure 1

WIRING INSTRUCTIONS

5. Wire float switch and bilge pump as shown in any one of the three diagrams. Figure 2

Please note that in each case, float switch is in series (in-line) with pump and must be connected to the positive (+) battery terminal.

The lead wires must terminate in a waterproof connection. Mount wires above the highest possible water mark. For extra protection, liberally coat butt joints and adjacent wire ends with liquid electrical tape.

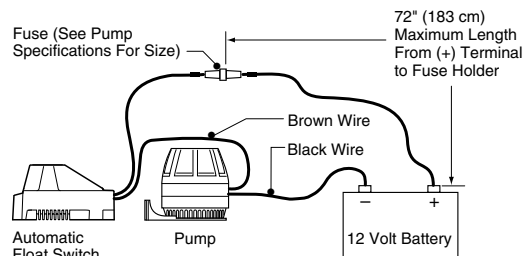
Failure to properly fuse and make the appropriate water-resistant connections will void the product warranty.

CARE AND MAINTENANCE INSTRUCTIONS

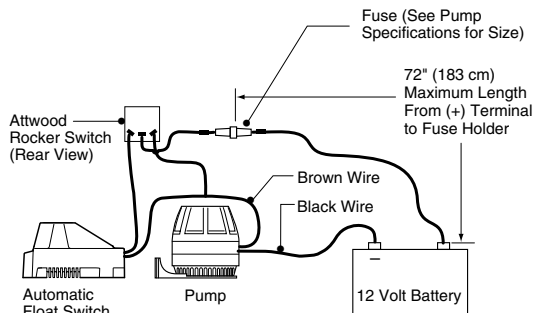
Periodically remove cover and clear away any debris that has accumulated around and under the float, around the float arms, and in the strainer slots.

Periodically check the electrical connections to ensure that they are waterproof and mounted high and dry.

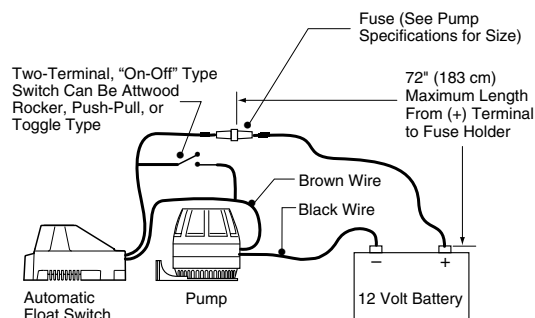
Figure 2



FULLY AUTOMATIC OPERATION



"ON/OFF/AUTO" OPERATION



"ON/AUTO" OPERATION

ATTWOOD LIMITED WARRANTY

ATTWOOD CORPORATION, 1016 North Monroe, Lowell, Michigan 49331, ("Attwood"), warrants to the original consumer purchaser that this Attwood Float Switch will be free from defects in materials and workmanship under normal use and service for a period of three (3) years from the date of original consumer purchase.

This warranty does not extend to any batteries or fuses used with the float switch. This limited warranty is not applicable if the float switch has been damaged by accident, improper installation, unreasonable use, lack of proper maintenance, unauthorized repairs or modifications, or other causes not arising out of defects in materials or workmanship. Attwood's obligations under this warranty are limited to repair of the product at Attwood's plant or replacement of the product at Attwood's option and at Attwood's expense. Any expenses involved in the removal, reinstallation, or transportation of the product are not covered by this warranty. The product must be returned to Attwood's plant at the address indicated above postage prepaid, with proof of original purchase including date. If Attwood is unable to replace the float switch and repair is not commercially practicable or cannot be timely made, or if the original consumer purchaser is willing to accept a refund in lieu of repair or replacement, Attwood may refund the purchase price, less an amount for depreciation. The acceptance by Attwood of any product returned or any refund provided by Attwood shall not be deemed an admission that the product is defective or in violation of any warranty.

THIS WARRANTY IS ATTWOOD'S ONLY EXPRESS WARRANTY OF THIS PRODUCT. NO IMPLIED WARRANTY SHALL EXTEND BEYOND THREE (3) YEARS FROM THE DATE OF ORIGINAL CONSUMER PURCHASE. ATTWOOD SHALL NOT BE LIABLE FOR ANY DAMAGES FOR LOSS OF USE OF THIS PRODUCT, NOR FOR ANY OTHER INCIDENTAL OR CONSEQUENTIAL DAMAGES, COSTS OR EXPENSES.

Some states do not allow limitations on how long an implied warranty lasts or the exclusion or limitation of incidental or consequential damages, so the above limitations and exclusions may not apply to you. This warranty gives you specific legal rights and you may have other rights which may vary from state to state.

Interrupteur Marin Automatique 4201, 4202 Directives D'installations

GARDÉ LES RENSEIGNEMENT

Formulaire N° 69272 Rev. D

03-10

Cet interrupteur marin automatique permet de faire fonctionner automatiquement les pompes d'assèchement standard. La pompe doit fonctionner sous une tension de 6 à 32 volts c.c. (voir le tableau) L'interrupteur peut être installé indépendamment de la pompe; il peut aussi être installé sur la bride de montage des pompes d'Attwood de série V (4204, 4206, 4207, 4209 ou 4212).

Arrivée voltage c.c.	Ampérages c.c. maximum
12	12
24	6
32	4,5

⚠ AVERTISSEMENT:

Cet appareil ne doit pas être raccordé à un adaptateur de courant c.a.-c.d.

Débrancher toujours la source d'alimentation lors de l'installation ou de l'entretien de ce produit.

Utiliser toujours le type de fusible recommandé pour votre pompe.

Important

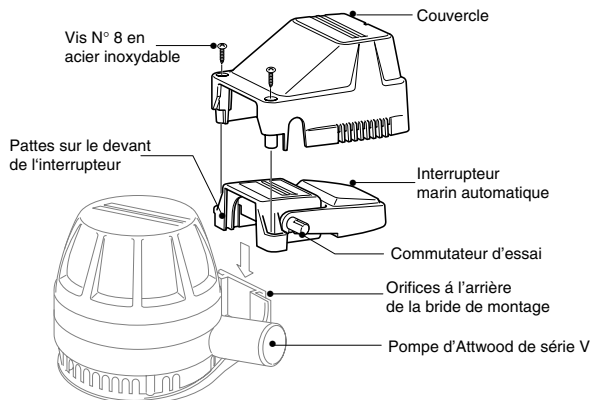
Ne pas mettre des scellants à l'acide acétique - comme le caoutchouc ou silicone - en contact avec le boîtier de l'interrupteur. Ils pourraient endommager ou faire craquer le plastique, entraînant la défaillance de l'interrupteur. Les scellants contenant de l'acide acétique sentent le vinaigre.

DIRECTIVES D'INSTALLATION

- Placer l'interrupteur le plus près possible de la pompe d'assèchement. *L'interrupteur ne doit jamais être placé plus bas que la pompe.* Le bloc de montage de l'interrupteur doit être de niveau avec le bloc de montage de la pompe, mais il peut être situé 6mm (1/4 po) plus haut que celui-ci.

S'il est installé avec une pompe de série V, les pattes sur le devant de l'interrupteur peuvent s'enclencher dans les orifices à l'arrière de la bride de montage de la pompe. Voir la Figure 1.

Figure 1



- Mettre l'interrupteur en place, puis marquer l'emplacement des orifices de montage.
- Régler la mèche de la perceuse de façon à éviter de percer la coque. Percer un trou de 3mm (1/8 po) aux endroits marqués.
- Remettre l'interrupteur en place sur les trous. Faire passer les fils sous le commutateur d'essai ou par l'arrière de l'interrupteur. Fixer l'interrupteur à l'aide de vis N° 8 en acier inoxydable. S'assurer que les vis pénètrent seulement le contre-plaqué; ne pas les visser dans la coque. Voir la Figure 1.

DIRECTIVES POUR LES CONNEXIONS ÉLECTRIQUES

- Raccorder la pompe de cale et l'interrupteur comme indiqué dans l'un des trois diagrammes. Voir la figure 2.

A remarquer que l'interrupteur est toujours branché en série (en ligne) avec la pompe; il est en outre raccordé à la borne positive (+) de la batterie.

Les fils doivent être branchés au moyen d'une connexion étanche. Faire passer les fils au-dessus du niveau le plus élevé que pourrait atteindre l'eau. Pour une meilleure protection, recouvrir généreusement les connexions et une certaine longueur de fil avec du ruban adhésif électrique marin.

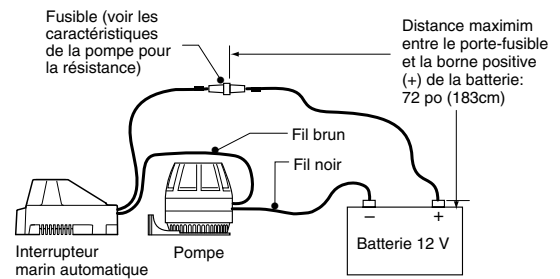
Le fait de ne pas installer de fusible ou de ne pas faire de connexion étanche viendra annuler toutes les garanties.

DIRECTIVES D'ENTRETIEN ET DE MAINTENANCE

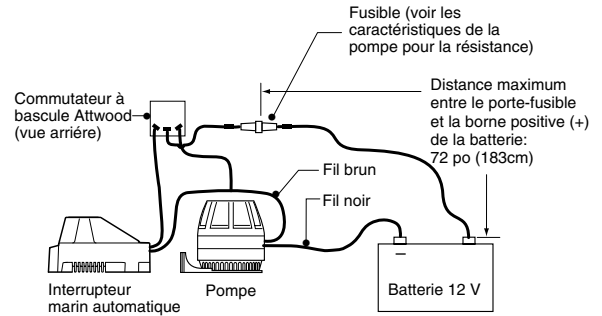
Retirer périodiquement le couvercle pour enlever les débris qui pourraient s'être accumulés sous le flotteur ou autour de celui-ci, près du bras ou dans les orifices d'entrée de l'eau.

Vérifier périodiquement les connexions pour s'assurer qu'elles sont étanches, qu'elles sont installées au-dessus du niveau le plus élevé de l'eau et qu'elles sont sèches.

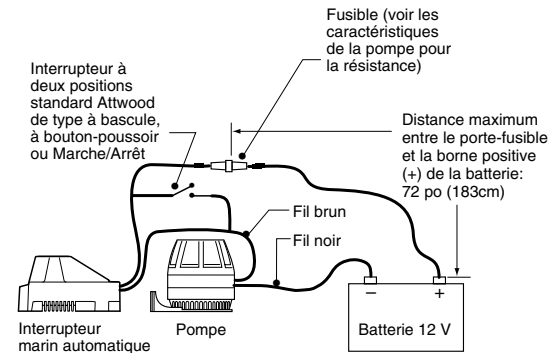
Figure 2



FUNCTIONNEMENT TOTALEMENT AUTOMATIQUE



FUNCTIONNEMENT MARCHÉ/ARRÊT/AUTO



FUNCTIONNEMENT MARCHÉ/ARRÊT

GARANTIE LIMITEE DES INTERRUPTEUR MARIN AUTOMATIQUE D'ATTWOOD

ATTWOOD CORPORATION, 1016 North Monroe, Lowell, Michigan 49331, ("Attwood") garantit à l'acheteur consommateur d'origine que cette la Interrupteur Marin Automatique Attwood ne possèdera pas de défaut de matériel ou de main d'oeuvre dans les conditions normales d'utilisation et d'entretien, pendant une durée de trois (3) ans à partir de la date d'achat par le consommateur d'origine.

Cette garantie ne couvre pas les batteries ou les fusibles utilisés avec la interrupteur marin. Cette garantie limitée n'est pas applicable si la interrupteur marin a été endommagée par un accident, par la mauvaise installation, par la mauvaise utilisation, par le manque d'entretien, par des réparations ou modifications non autorisées, ou par d'autres causes ne résultant pas d'un défaut de matériel ou de main d'oeuvre. Cette garantie limite la responsabilité d'Attwood à la réparation du produit à l'usine Attwood ou au remplacement du produit, à l'option et aux frais d'Attwood. Toute dépense associée au démontage, au remontage ou au transport de ce produit n'est pas couverte par cette garantie. Ce produit doit être renvoyé à l'usine Attwood à l'adresse indiquée ci-dessus, port payé, accompagné de documents prouvant l'achat d'origine, y compris la date d'achat. Si Attwood ne peut pas remplacer la interrupteur marin, et si les réparations ne s'avèrent pas être économiques ou ne peuvent pas être effectuées dans un temps raisonnable, ou si l'acheteur consommateur d'origine désire accepter un remboursement au lieu de la réparation ou du remplacement, Attwood pourra rembourser le prix d'achat, duquel sera déduit la valeur de la dépréciation. L'acceptation par Attwood de tout produit renvoyé ou tout remboursement fourni par Attwood ne signifie pas que le produit est défectueux ou que la garantie a été violée.

CETTE GARANTIE CONSTITUE LA SEULE ET UNIQUE GARANTIE DONNÉE PAR ATTWOOD POUR CE PRODUIT. AUCUNE GARANTIE INDIRECTE NE SERA VALIDE AUDELÀ DE TROIS (3) ANS APRÈS LA DATE D'ACHAT PAR L'ACHETEUR CONSOMMATEUR D'ORIGINE. ATTWOOD NE SERA PAS TENU RESPONSABLE DE TOUT DOMMAGE RÉSULTANT DE L'IMPOSSIBILITÉ D'UTILISER CE PRODUIT, OU DE TOUT DOMMAGE, COÛT OU DÉPENSE INCIDENT OU RÉSULTANT.

Certains états n'autorisent pas l'imposition de limites pour la durée d'une garantie implicite, ou pour les dommages incidents ou résultants: aussi est-il possible que les limites et exclusions ci-dessus ne soient pas applicables à votre achat. Cette garantie vous donne des droits légaux spécifiques, et vous pouvez aussi jouir d'autres droits qui peuvent changer d'un état à un autre.