



Service Manual / Manuel de Service

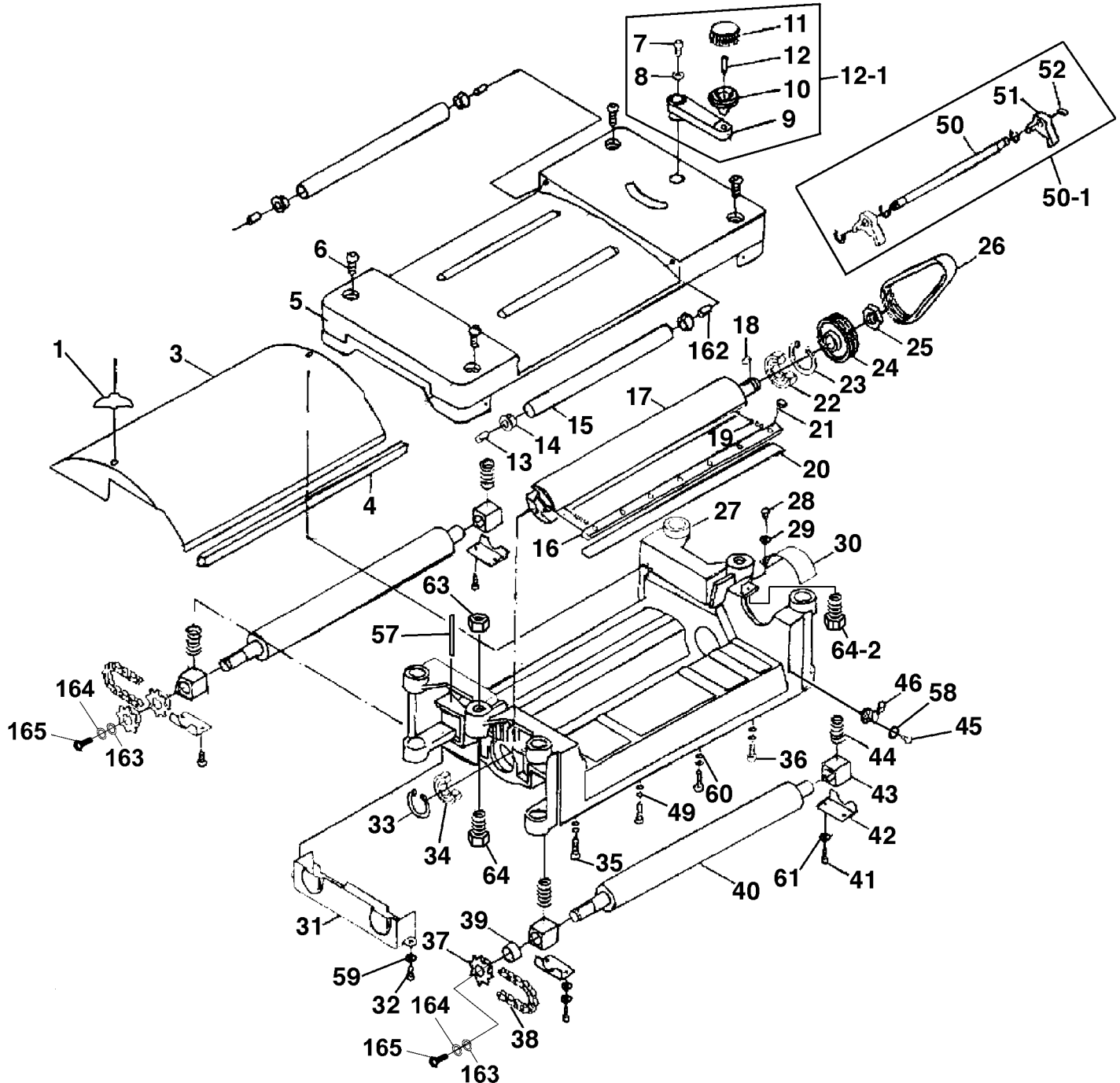
12 1/2" Portable Planer Raboteuse Portative 12 1/2"



Revised/Revisé 08/2008

Head Diagram / Diagramme de la Tête

KC-425C





Service Manual / Manuel de Service

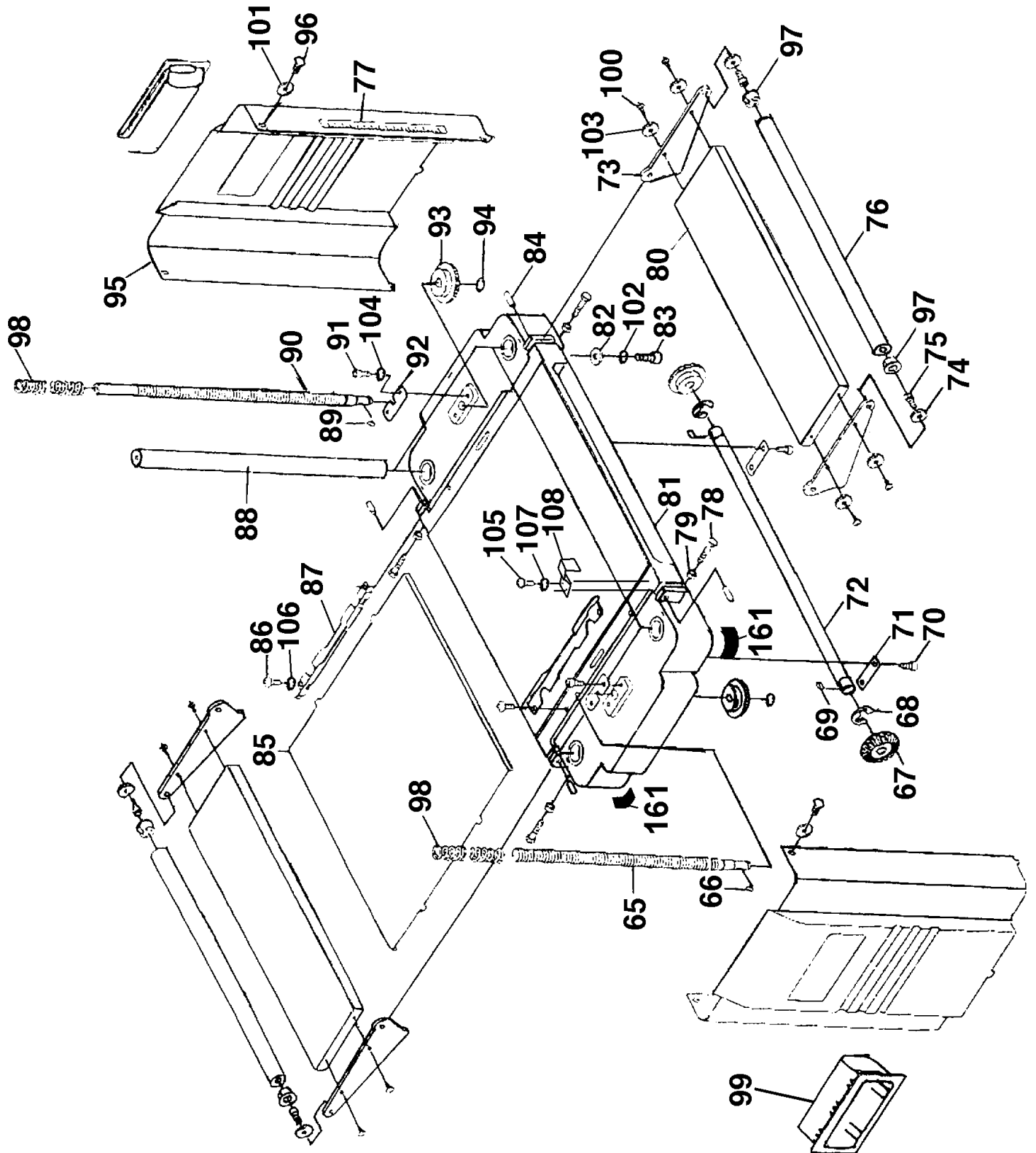
12 1/2" Portable Planer Raboteuse Portative 12 1/2"



Revised/Revisé 08/2008

Table Diagram / Diagramme de la Table

KC-425C





Service Manual / Manuel de Service

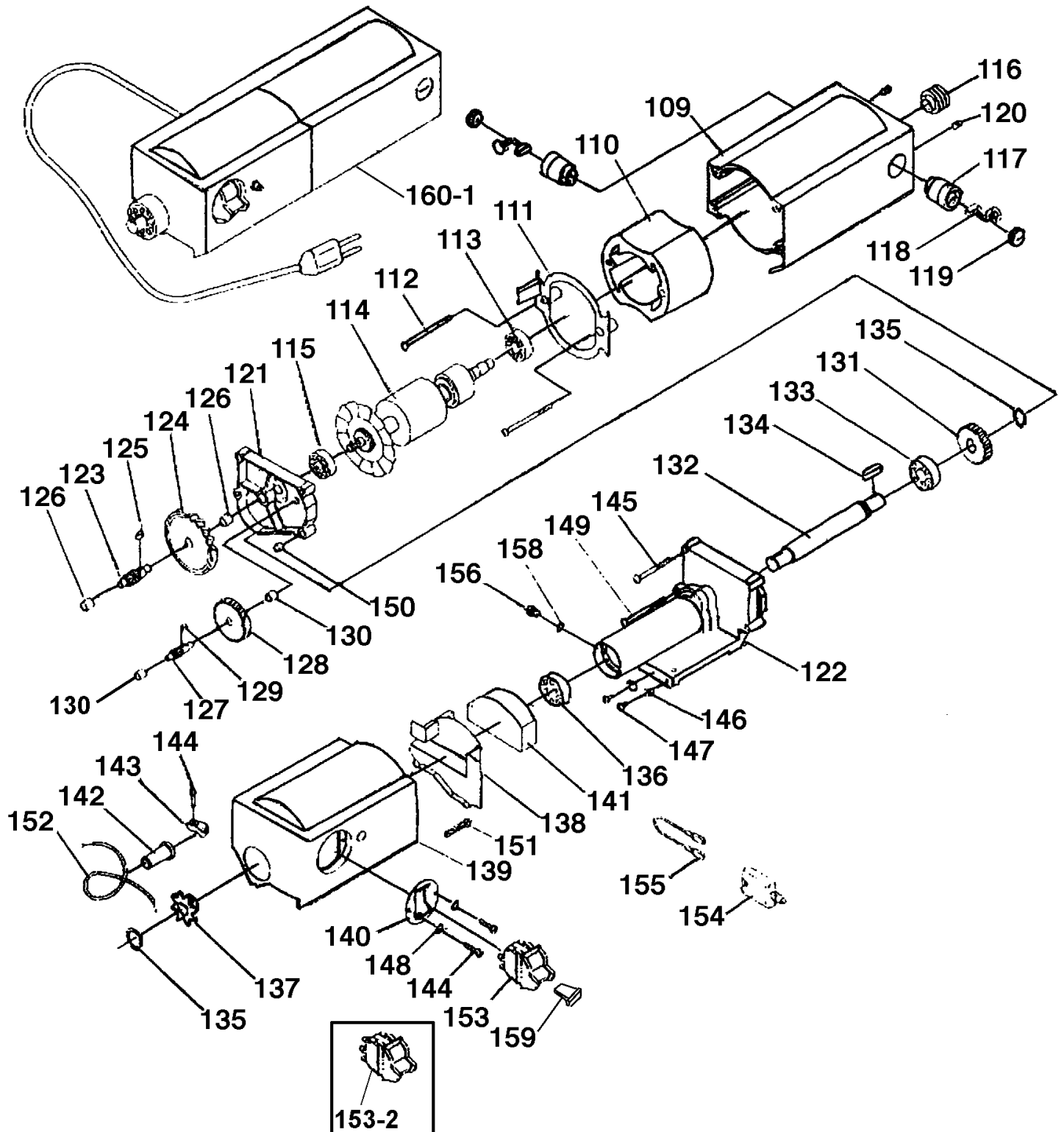
12 1/2" Portable Planer Raboteuse Portative 12 1/2"



Revised/Revisé 08/2008

Motor Diagram / Diagramme du Moteur

KC-425C





Parts Pricing List / Liste de Prix des Pièces

KC-425C

Diag.	Order # Com.	English Description	Description Française	Qty./Qté.	Price/Prix
1	0504250010	WING NUT	ECROU A AILLETTES	2	\$2.47
3	0504250030	CHIP DEFLECTOR	DEFLECTEUR DE COPEAUX	1	\$25.13
4	0504250040	SPONGE PIECE	RUBAN EPONGE	1	\$3.28
5	0504250050	UPPER GUARD	GARDE SUPERIEUR	1	\$57.33
6	0504250060	RD. SOC. HD. SCREW	BOULON A TETE RONDE A DOUILLE	4	\$1.96
7	0504250070	CAP SCREW	BOULON A TETE CYLINDRIQUE	1	\$2.47
8	0504250080	SPRING WASHER	RONDELLE A RESSORT	1	\$1.55
9	0504250090	HANDLE CRANK	POIGNEE D'OPERATION	1	\$5.00
10	0504250100	HANDLE KNOB (LOWER)	BOUTON DE LA POIGNEE (BAS)	1	\$3.74
11	0504250110	HANDLE COVER (TOP)	COUVERCLE DE LA POIGNEE (HAUT)	1	\$3.74
12	0504250120	HANDLE SHAFT	TIGE DE LA POIGNEE	1	\$2.70
12-1	0504250121	HANDLE ASS'Y	MANIVELLE D'OPERATION ASS.	1	\$14.43
13	0504250130	ROLLER PIN	GOUPILLE	4	\$2.59
14	0504250140	BUSHING	BAGUE	2	\$3.39
15	0504250150	ROLLER	ROULEAU	1	\$11.44
16	0504250160	KNIFE LOCKING BAR	BARRE DE VERR. DES COUTEAUX	2	\$16.04
17	0504250170	CUTTERHEAD	TETE DE COUPE	1	\$98.61
18	0504250180	DOUBLE RD. END KEY	CLE DE RETENUE	1	\$1.78
19	0504250190	SPRING	RESSORT	1	\$2.01
20	KKC-125	SET OF REVERSIBLE KNIVES (2)	JEU DE COUTEAUX REVERSIBLES (2)	1	-
21	0504250210	KNIFE LOCKING BOLT	BOULON DE VERR. DES COUTEAUX	14	\$2.24
22	0504250220	BALL BEARING	ROULEMENT A BILLES	1	\$12.59
23	0504250230	RETAINING RING/BORE	ANNEAU DE RETENU/ALESAGE	1	\$2.59
24	0504250240	CUTTERHEAD PULLEY	POULIE DE LA TETE DE COUPE	1	\$14.55
25	0504250250	PULLEY NUT	ECROU DE LA POULIE	1	\$3.05
26	0504250260	RIB BELT	COURROIE EN LANIERES	1	\$33.18
27	0504250270	UPPER FRAME	CHASSIS DU HAUT	1	\$121.73
28	0504250280	PAN HD. SCREW	VIS A TETE BOMBEE	2	\$1.55
29	0504250290	WASHER	RONDELLE	2	\$1.55
30	0504250300	PULLEY GUARD	PROTECTEUR DE LA POULIE	1	\$4.89
31	0504250310	CHAIN GUARD	PROTECTEUR DE LA CHAINE	1	\$15.70
32	0504250320	CAP SCREW	BOULON A TETE CYLINDRIQUE	2	\$2.24
33	0504250330	RETAINING RING/BORE	ANNEAU DE RETENU/ALESAGE	1	\$2.59
34	0504250340	BALL BEARING	ROULEMENT A BILLES	1	\$11.44
35	0504250350	CAP SCREW	BOULON A TETE CYLINDRIQUE	2	\$2.47
36	0504250360	SPECIAL CAP SCREW	BOULON A TETE CYLINDRIQUE SPE.	2	\$2.13
37	0504250370	CHAIN SPROCKET	ENGRENAGE A CHAINE	3	\$12.59
38	0504250380	CHAIN	CHAINE	2	\$18.23
39	0504250390	SPACER COLLAR	COLLIER D'ESPACEMENT	1	\$3.74
40	0504250400	RUBBER ROLLER	ROULEAU EN CAOUTCHOUC	2	\$68.83
41	0504250410	CAP SCREW	BOULON A TETE CYLINDRIQUE	8	\$2.24
42	0504250420	BRACKET PLATE	PLAQUE DU SUPPORT	4	\$4.54
43	0504250430	ROLLER BRACKET	SUPPORT DU ROULEAU	4	\$8.45
44	0504250440	BRACKET SPRING	RESSORT DU SUPPORT	4	\$4.31
45	0504250450	PAN HD. SCREW	VIS A TETE BOMBEE	1	\$1.55
46	0504250460	PLASTIC INDICATOR	LOUPE INDICATRICE	1	\$4.54
49	0504250490	SPRING WASHER	RONDELLE A RESSORT	4	\$1.55

Pricing subject to change without prior notice. / Prix sujet à changement sans préavis.



Parts Pricing List / Liste de Prix des Pièces

KC-425C

Diag.	Order # Com.	English Description	Description Française	Qty./Qté.	Price/Prix
50	0504250500	GAUGE ROD	BARRE DU GUIDE	1	\$7.88
50-1	0504250501	KNIFE GAUGE ASS'Y	ENS. JAUGE A COUTEAUX ASS.	1	\$19.38
51	0504250510	KNIFE SETTING GUIDE	GUIDE D'AJUST. DES COUTEAUX	2	\$5.46
52	0504250520	"E" RETAINING RING	ANNEAU EN "E"	4	\$1.55
57	0504250570	THREADED STUD	TIGE FILETEE	2	\$4.54
58	0504250580	WASHER	RONDELLE	1	\$1.55
59	0504250590	WASHER	RONDELLE	2	\$1.55
60	0504250600	WASHER	RONDELLE	4	\$1.61
61	0504250610	SPRING WASHER	RONDELLE A RESSORT	4	\$1.55
63	0504250630	HEX. NUT	ECROU HEXAGONAL	1	\$3.39
64	0504250640	ELEVATING BOLT (LEFT)	BOULON D'ELEVATION (GAUCHE)	1	\$9.60
64-2	0504250642	DRIVE ELEVATING BOLT (RIGHT)	BOULON D'ELEVATION (DROIT)	1	\$9.60
65	0504250650	THREADED SHAFT (LEFT)	TIGE FILETEE (GAUCHE)	1	\$22.25
66	0504250660	DOUBLE RD. END KEY	CLE DE RETENUE	1	\$1.55
67	0504250670	PLASTIC BEVEL GEAR	ENG. DE PLASTIQUE EN BISEAU	2	\$9.14
68	0504250680	RETAINING RING/SHAFT	ANNEAU DE RETENU/TIGE	2	\$1.50
69	0504250690	DOUBLE RD. END KEY	CLE DE RETENUE	2	\$1.55
70	0504250700	CAP SCREW	BOULON A TETE CYLINDRIQUE	4	\$2.24
71	0504250710	MOUNTING BRACKET	SUPPORT DE FIXATION	2	\$3.28
72	0504250720	TRANSMISSION SHAFT	TIGE DE TRANSMISSION	1	\$11.90
73	0504250730	TABLE EXTENSION BRACKET	SUP. D'EXTENSION POUR TABLE	4	\$10.06
74	0504250740	WASHER	RONDELLE	4	\$1.55
75	0504250750	LEFT THREADED CAP SCREW	BOULON A TETE CYLINDRIQUE	4	\$2.47
76	0504250760	TABLE EXTENSION ROLLER	ROULEAU DE L'EXTENSION	2	\$10.98
77	0504250770	DEPTH SCALE	ECHELLE DE PROFONDEUR	1	\$9.03
78	0504250780	HEX. BOLT	BOULON HEXAGONAL	4	\$1.90
79	0504250790	HEX. NUT	ECROU HEXAGONAL	4	\$1.67
80	0504250800	TABLE EXTENSION	EXTENSION DE LA TABLE	2	\$21.79
81	0504250810	BASE	SOCLE	1	\$114.71
82	0504250820	WASHER	RONDELLE	4	\$1.61
83	0504250830	CAP SCREW	BOULON A TETE CYLINDRIQUE	4	\$1.84
84	0504250840	SPRING PIN	GOUPILLE A RESSORT	4	\$1.78
85	0504250850	PAD	PLAQUE ANTI-FRICTION	1	\$41.23
86	0504250860	PAN HD. SCREW	VIS A TETE BOMBEE	4	\$1.61
87	0504250870	GUIDE PLATE	GUIDE DE RABOTAGE	2	\$7.88
88	0504250880	COLUMN	COLONNE	4	\$14.55
89	0504250890	DOUBLE RD. END KEY	CLE DE RETENUE	1	\$1.55
90	0504250900	THREADED SHAFT (RIGHT)	TIGE FILETEE (DROITE)	1	\$22.25
91	0504250910	CAP SCREW	BOULON A TETE CYLINDRIQUE	4	\$1.67
92	0504250920	FIXING SCREW PLATE	PLAQUE DE FIX. DE LA TIGE FILETEE	2	\$3.28
93	0504250930	PLASTIC BEVEL GEAR	ENG. DE PLASTIQUE EN BISEAU	2	\$9.14
94	0504250940	RETAINING RING/SHAFT	ANNEAU DE RETENU/TIGE	2	\$1.50
95	0504250950	SIDE GUARD	PROTECTEUR DE COTE	2	\$37.55
96	0504250960	PAN HD. SCREW	VIS A TETE BOMBEE	4	\$1.61
97	0504250970	ROLLER BUSHING	BAGUE DU ROULEAU	4	\$2.93
98	0504250980	THREADED SHAFT SPRING	RESSORT DE LA TIGE FILETEE	2	\$16.04
99	0504250990	CARRYING HANDLE	POIGNEE DE TRANSPORT	2	\$5.35

Pricing subject to change without prior notice. / Prix sujet à changement sans préavis.



Parts Pricing List / Liste de Prix des Pièces

KC-425C

Diag.	Order # Com.	English Description	Description Française	Qty./Qté.	Price/Prix
100	0504251000	SELT TAPPING SCREW	VIS AUTOTARAUDEUSE	8	\$1.55
101	0504251010	WASHER	RONDELLE	4	\$1.55
102	0504251020	SPRING WASHER	RONDELLE A RESSORT	4	\$1.61
103	0504251030	WASHER	RONDELLE	8	\$1.55
104	0504251040	SPRING WASHER	RONDELLE A RESSORT	4	\$1.55
105	0504251050	PAN HD. SCREW	VIS A TETE BOMBEE	4	\$1.55
106	0504251060	WASHER	RONDELLE	4	\$1.55
107	0504251070	WASHER	RONDELLE	4	\$1.55
108	0504251080	LOCKING BRACKET	SUPPORT DE RETENUE	2	\$4.43
109	0504251090	MOTOR HOUSING (BRUSH)	BOITIER DU MOTEUR (BALAI)	1	\$34.21
110	0504251100	FIELD COIL ASS'Y	BOBINE D'ENTRAINEMENT ASS.	1	\$91.83
111	0504251110	FAN CUSHION	PROTECTEUR DU VENTILATEUR	1	\$5.58
112	0504251120	TAPPING SCREW	VIS AUTOTARAUDEUSE	2	\$3.05
113	0504251130	BALL BEARING	ROULEMENT A BILLES	1	\$11.10
114	0504251140	ARMATURE ASS'Y	ARMATURE ASSEMBLE	1	\$87.00
115	0504251150	BALL BEARING	ROULEMENT A BILLES	1	\$10.29
116	0504251160	MOTOR PULLEY	POULIE DU MOTEUR	1	\$14.20
117	0504251170	CARBON BRUSH HOLDER	PORTE-BALAI	2	\$8.68
118	0504251180	CARBON BRUSH SET (2)	JEU DE BALAIS AU CARBONE (2)	1	\$12.59
119	0504251190	CARBON BRUSH COVER	COUVERCLE DES BALAIS	2	\$2.82
120	0504251200	SET SCREW	VIS SANS TETE	2	\$1.78
121	0504251210	GEAR BOX COVER	COUVERCLE DU BOITIER	1	\$17.08
122	0504251220	GEAR BOX	BOITIER DE L'ENGRENAGE	1	\$45.83
123	0504251230	GEAR SHAFT	TIGE DE L'ENGRENAGE	1	\$15.93
124	0504251240	GEAR	ENGRENAGE	1	\$21.33
125	0504251250	DOUBLE RD. END KEY	CLE DE RETENUE	1	\$1.55
126	0504251260	BRONZE BUSHING	BAGUE EN BRONZE	2	\$2.93
127	0504251270	GEAR SHAFT	TIGE DE L'ENGRENAGE	1	\$11.44
128	0504251280	GEAR	ENGRENAGE	1	\$15.93
129	0504251290	DOUBLE RD. END KEY	CLE DE RETENUE	1	\$1.78
130	0504251300	BUSHING	BAGUE	2	\$3.74
131	0504251310	GEAR	ENGRENAGE	1	\$14.55
132	0504251320	SHAFT	TIGE	1	\$18.23
133	0504251330	BALL BEARING	ROULEMENT A BILLES	1	\$11.44
134	0504251340	DOUBLE RD. END KEY	CLE DE RETENUE	1	\$1.78
135	0504251350	RETAINING RING/SHAFT	ANNEAU DE RETENU/TIGE	2	\$1.55
136	0504251360	BALL BEARING	ROULEMENT A BILLES	1	\$12.25
137	0504251370	CHAIN SPROCKET	ENGRENAGE	1	\$12.59
138	0504251380	SPACING PLATE	PLAQUE D'ESPACEMENT	1	\$5.58
139	0504251390	MOTOR HOUSING SWITCH	BOITIER DE MOTEUR (INTERR.)	1	\$31.68
140	0504251400	SWITCH PLATE	PLAQUE DE L'INTERRUPTEUR	1	\$4.77
141	0504251410	DUST GUARD	GARDE ANTI-POUSSIERE	1	\$4.77
142	0504251420	WIRE PROTECTOR	PROTEGE-CORDON	1	\$2.59
143	0504251430	WIRE CLAMP	ATTACHE-CORDON	1	\$2.47
144	0504251440	TAPPING SCREW	VIS AUTOTARAUDEUSE	4	\$2.13
145	0504251450	TAPPING SCREW	VIS AUTOTARAUDEUSE	3	\$2.93
146	0504251460	WASHER	RONDELLE	2	\$1.55

Pricing subject to change without prior notice. / Prix sujet à changement sans préavis.



Parts Pricing List / Liste de Prix des Pièces

KC-425C

Diag.	Order # Com.	English Description	Description Française	Qty./Qté.	Price/Prix
147	0504251470	PAN HD. SCREW	VIS A TETE BOMBEE	2	\$1.55
148	0504251480	WASHER	RONDELLE	3	\$1.55
149	0504251490	TAPPING SCREW	VIS AUTOTARAUDEUSE	1	\$3.16
150	0504251500	POSITIONING PIN	GOUPILLE DE POSITIONNEMENT	2	\$2.01
151	0504251510	SAFETY PIN	GOUPILLE DE SECURITE	1	\$2.24
152	0504251520	POWER CORD	CORDON D'ALIMENTATION	1	\$27.54
153	0504251530	SWITCH (4 PRONG)	INTERRUPTEUR (4 PATTES)	1	\$11.49
153-2	0504251532	SWITCH (6 PRONG)	INTERRUPTEUR (6 PATTES)	1	\$14.89
154	0504251540	SAFETY RESET (15A)	RELAJ DE SECURITE	1	\$12.48
155	0504251550	RESET WIRE	FIL DU RELAI DE SECURITE	1	\$3.39
156	0504251560	PAN HD. SCREW	VIS A TETE BOMBEE	1	\$1.55
158	0504251580	TOOTH WASHER	RONDELLE DENTELEE	1	\$1.67
159	0504251590	SAFETY KEY	CLE DE SECURITE	1	\$3.39
160-1	0504251601	COMPLETE MOTOR ASSEMBLY	MOTEUR COMPLET ASSEMBLE	1	\$171.35
161	0504251610	RUBBER FOOT	PIED EN CAOUTCHOUC	4	\$3.05
162	0504251620	ROLLER PIN W/HEAD	GOUPILLE AVEC TETE	2	\$2.70
163	0504251630	WASHER	RONDELLE	2	\$2.01
164	0504251640	SPRING WASHER	RONDELLE A RESSORT	2	\$1.55
165	0504251650	PAN HD. SCREW	VIS A TETE BOMBEE	2	\$1.67
	050425MBIL	BILINGUAL MANUAL KC-425C	MANUEL BILINGUE KC-425C	1	\$15.00