



Service Manual / Manuel de Service

13" Planer / Moulder

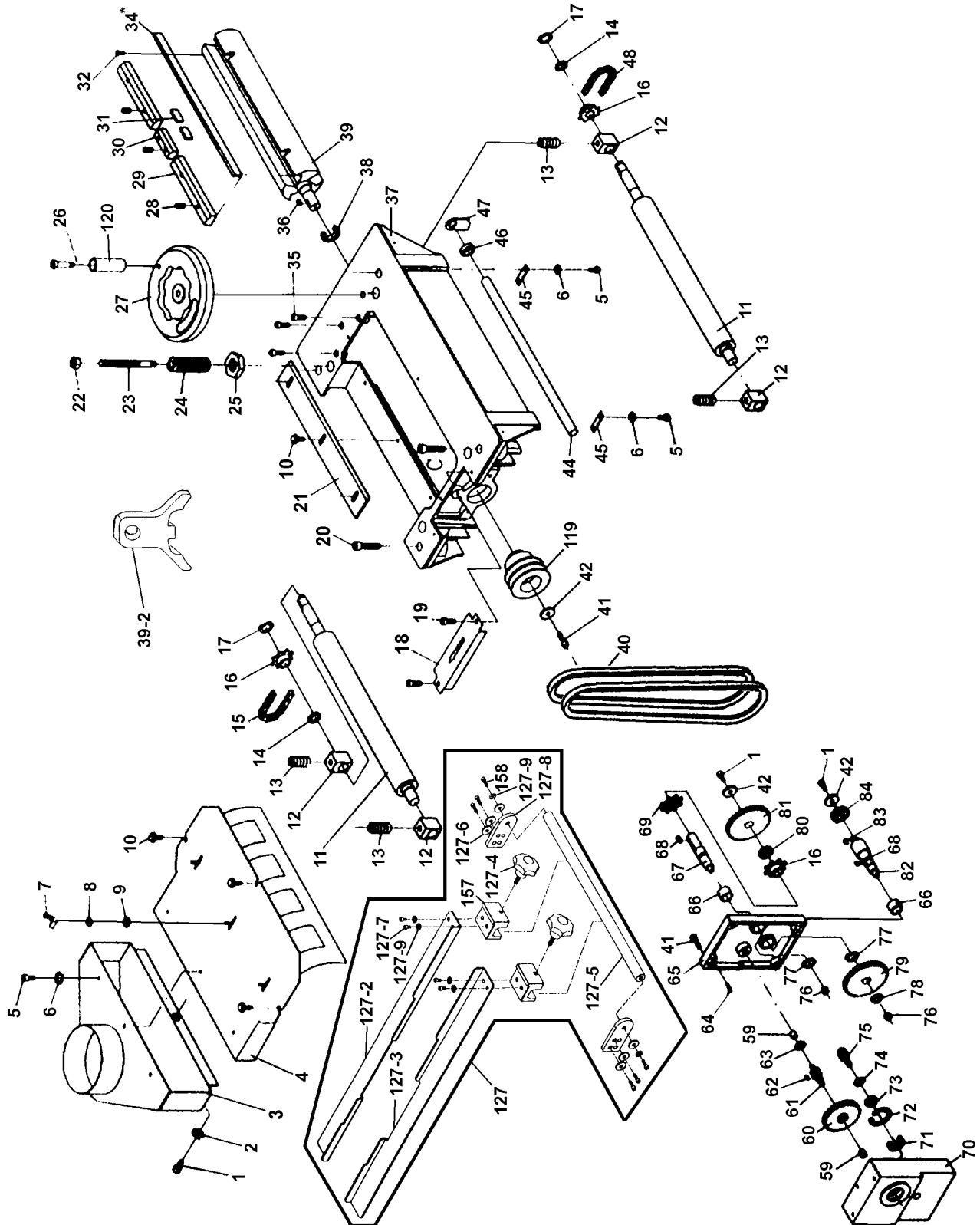
Raboteuse / Moulurière 13"



Revised/Revisé 08/2008

Head Diagram / Diagramme de la Tête

KC-235PM



Service Manual / Manuel de Service



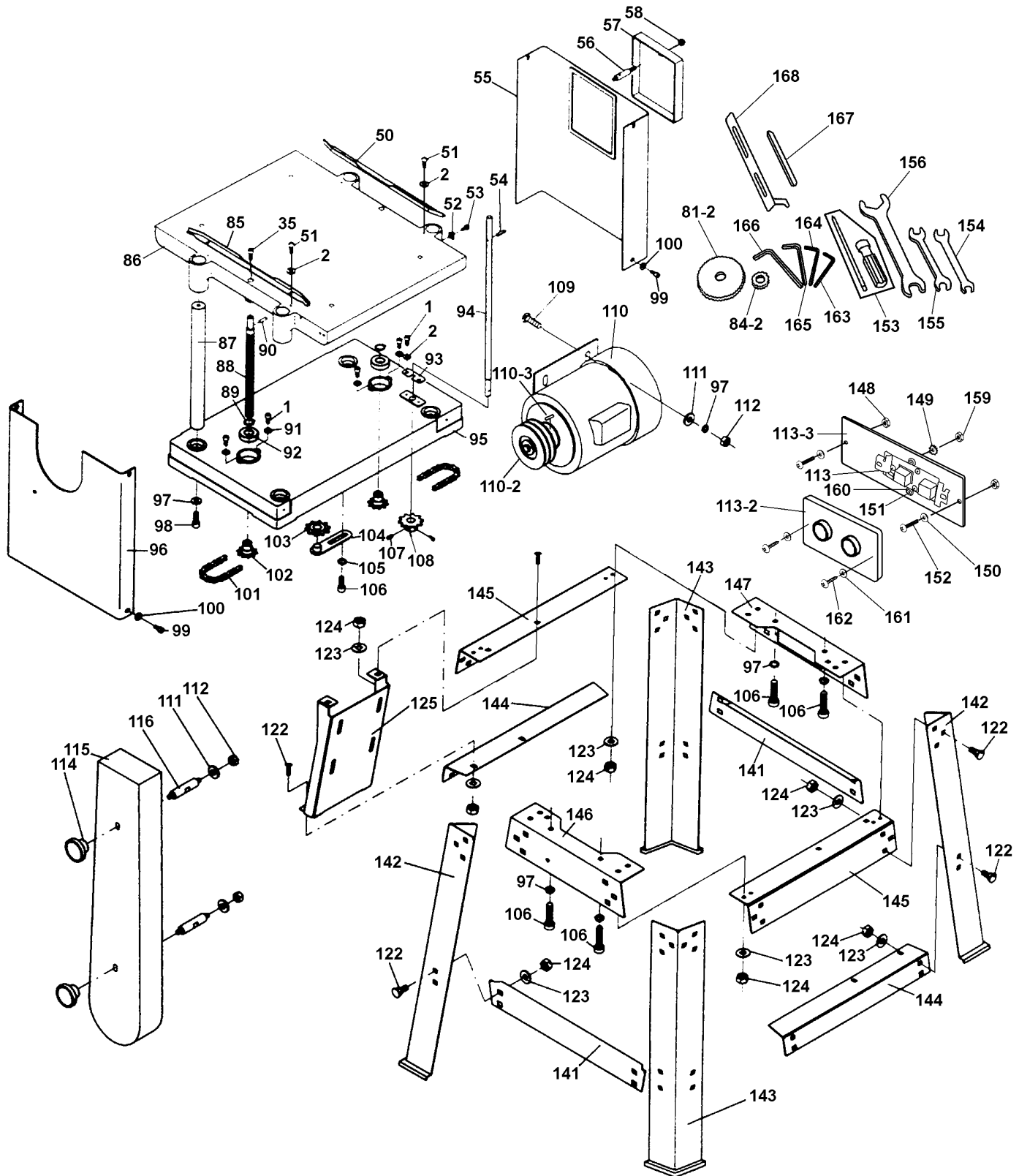
13" Planer / Moulder Raboteuse / Moulurière 13"



Revised/Revisé 08/2008

Table & Stand Diagram / Diagramme de la Table et du Support

KC-235PM





® Parts Pricing List / Liste de Prix des Pièces KC-235PM

Diag.	Order # Com.	English Description	Description Française	Qty./Qté.	Price/Prix
1	0802350010	CAP SCREW	BOULON A TETE CYLINDRIQUE	9	\$1.73
2	0802350020	SPRING WASHER	RONDELLE A RESSORT	5	\$1.55
3	0802350030	DUST CHUTE	SORTIE DE POUSSIERE	1	\$55.03
4	0802350040	COMPLETE CHIP GUARD	DEFLECTEUR DE COPEAUX COMP.	1	\$57.44
5	0802350050	CAP SCREW	VIS A TETE CYLINDRIQUE	7	\$1.67
6	0802350060	SPRING WASHER	RONDELLE A RESSORT	7	\$1.55
7	0802350070	WING NUT	ECROU A AILLETES	3	\$1.90
8	0802350080	SPRING WASHER	RONDELLE A RESSORT	3	\$1.55
9	0802350090	WASHER	RONDELLE	3	\$1.61
10	0802350100	FLANGE HD HEX. BOLT	BOULON HEXAGONAL A TETE BRIDEE	6	\$2.01
11	0802350110	ROLLER	ROULEAUX	2	\$86.08
12	0802350120	ROLLER BRACKET	SUPPORT DU ROULEAUX	4	\$11.10
13	0802350130	SPRING	RESSORT	4	\$3.39
14	0802350140	SPACER	ESPACEUR	2	\$2.47
15	0802350150	CHAIN	CHAINE	1	\$17.19
16	0802350160	SPROCKET	ENGRENAGE	3	\$13.74
17	0802350170	"C" RETAINING RING	ANNEAU DE RETENU EN "C"	2	\$1.55
18	0802350180	GUARD	GARDE	1	\$16.04
19	0802350190	CAP SCREW	VIS A TETE CYLINDRIQUE	2	\$1.67
20	0802350200	CAP SCREW	VIS A TETE CYLINDRIQUE	4	\$2.01
21	0802350210	CHIP GUARD PLATE	PLAQUE / BRISE COPEAUX	1	\$15.64
22	0802350220	NYLON HEX. NUT	ECROU HEXAGONAL AVEC NYLON	4	\$1.73
23	0802350230	ADJUSTMENT ROD	TIGE D'AJUSTEMENT	4	\$11.44
24	0802350240	ADJUSTABLE SHAFT	TIGE AJUSTABLE	4	\$15.70
25	0802350250	ADJUSTMENT NUT	ECROU D'AJUSTEMENT	4	\$3.97
26	0802350260	SHAFT	TIGE	1	\$3.28
27	0802350270	HANDWHEEL	MANIVELLE	1	\$51.69
28	0802350280	SET SCREW	VIS SANS TETE	18	\$2.24
29	0802350290	KNIFE RETAINING PLATE	PLAQUE DE RETENUE	6	\$14.89
30	0802350300	KNIFE RETAINING PLATE (MIDDLE)	PLAQUE DE RETENUE (MILIEU)	3	\$11.10
31	0802350310	SPACER PLATE	PLAQUE D'ESPACEMENT	6	\$3.05
32	0802350320	JACK SCREW	VIS D'ELEVATION DES COUTEAUX	6	\$1.55
34	KKC-13PM	SET OF H.S.S. KNIVES (3)	JEU DE COUTEAUX EN ACIER (3)	1	-
35	0802350350	CAP SCREW	VIS A TETE CYLINDRIQUE	5	\$2.24
36	0802350360	KEY	CLE DE RETENUE	1	\$1.90
37	0802350370	UPPER FRAME	CHASSIS SUPERIEUR	1	\$269.10
38	0802350380	BALL BEARING	ROULEMENT A BILLES	1	\$17.19
39	0802350390	CUTTERHEAD	TETE DE COUPE	1	\$190.73
39-2	0802350392	KNIFE SETTING GAUGE	JAUGE D'AJUSTEMENT DES COUTEAUX	1	\$11.33
40	0802350400	V-BELT	COURROIE EN "V"	2	\$17.19
41	0802350410	CAP SCREW	VIS A TETE CYLINDRIQUE	5	\$2.47
42	0802350420	SPECIAL WASHER	RONDELLE SPECIALE	3	\$3.16
44	0802350440	ROD	TIGE	1	\$11.33
45	0802350450	FIXING PLATE	PLAQUE DE FIXATION	2	\$2.47
46	0802350460	SPACER	ESPACEUR	37	\$2.70
47	0802350470	ANTI-KICKBACK FINGER	DOIGT ANTI-RECU	36	\$2.82
48	0802350480	CHAIN	CHAINE	1	\$14.89

Pricing subject to change without prior notice. / Prix sujet à changement sans préavis.



® Parts Pricing List / Liste de Prix des Pièces KC-235PM

Diag.	Order # Com.	English Description	Description Française	Qty./Qté.	Price/Prix
50	0802350500	RIGHT TABLE GUIDE	GUIDE DE TABLE DROIT	1	\$10.06
51	0802350510	PAN HD SCREW	VIS A TETE RONDE	4	\$1.55
52	0802350520	POINTER	INDICATEUR	1	\$2.47
53	0802350530	PAN HD SCREW	VIS A TETE RONDE	1	\$1.55
54	0802350540	SPRING PIN	GOUPILLE A RESSORT	1	\$1.67
55	0802350550	RIGHT SIDE COVER	COUVERCLE COTE DROIT	1	\$45.94
56	0802350560	SHAFT	TIGE	1	\$8.68
57	0802350570	COVER	COUVERCLE	1	\$6.73
58	0802350580	CAP NUT	ECROU A CALOTTE	1	\$2.70
59	0802350590	BUSHING	BAGUE	2	\$3.16
60	0802350600	GEAR	ENGRENAGE	1	\$29.73
61	0802350610	GEAR SHAFT -10T	TIGE A ENGRENAGE -10D	1	\$25.13
62	0802350620	KEY	CLE DE RETENUE	1	\$1.55
63	0802350630	WASHER	RONDELLE	1	\$1.67
64	0802350640	POSITIONING PIN	GOUPILLE DE POSITIONNEMENT	2	\$2.59
65	0802350650	GEAR BOX COVER	COUVERCLE DU BOITIER	1	\$37.89
66	0802350660	BUSHING	BAGUE	2	\$3.39
67	0802350670	SPROCKET SHAFT	TIGE D'ENGRENAGE A PIGNON	1	\$28.69
68	0802350680	KEY	CLE DE RETENUE	2	\$1.67
69	0802350690	SPROCKET	ENGRENAGE	1	\$14.89
70	0802350700	GEAR BOX	BOITIER D'ENGRENAGE	1	\$74.69
71	0802350710	BALL BEARING	ROULEMENT A BILLES	1	\$11.44
72	0802350720	"R" CLIP	ANNEAU EN "R"	1	\$3.74
73	0802350730	WASHER	RONDELLE	1	\$1.78
74	0802350740	GASKET	JOINT D'ETANCHEITE	1	\$2.93
75	0802350750	GEAR	ENGRENAGE	1	\$22.83
76	0802350760	BRONZE BUSHING	BAGUE EN BRONZE	2	\$3.74
77	0802350770	"S" CLIP	ANNEAU EN "S"	2	\$1.78
78	0802350780	"S" CLIP	ANNEAU EN "S"	1	\$1.78
79	0802350790	GEAR	ENGRENAGE	1	\$36.74
80	0802350800	SPACER BUSHING	BAGUE D'ESPACEMENT	1	\$2.70
81	0802350810	GEAR -46T	ENGRENAGE -46D	1	\$28.69
81-2	0802350812	GEAR -57T	ENGRENAGE -57D	1	\$28.69
82	0802350820	OUTPUT SHAFT	TIGE D'ENTRAINEMENT	1	\$26.39
83	0802350830	KEY	CLE DE RETENUE	1	\$1.67
84	0802350840	GEAR -31T	ENGRENAGE -31D	1	\$25.24
84-2	0802350842	GEAR -20T	ENGRENAGE -20D	1	\$25.24
85	0802350850	LEFT TABLE GUIDE	GUIDE DE TABLE GAUCHE	1	\$10.06
86	0802350860	MIDDLE FRAME	CHASSIS INTERMEDIAIRE	1	\$286.35
87	0802350870	POST	POTEAU	4	\$26.28
88	0802350880	LEAD SCREW	TIGE SANS FIN	2	\$28.69
89	0802350890	"S" CLIP	ANNEAU EN "S"	2	\$2.82
90	0802350900	SPRING PIN	GOUPILLE A RESSORT	2	\$1.90
91	0802350910	WASHER	RONDELLE	4	\$1.55
92	0802350920	BEARING	ROULEMENT	2	\$13.74
93	0802350930	FIXING PLATE	PLAQUE DE FIXATION	1	\$3.74
94	0802350940	SHAFT	TIGE	1	\$20.64

Pricing subject to change without prior notice. / Prix sujet à changement sans préavis.



® Parts Pricing List / Liste de Prix des Pièces **KC-235PM**

Diag.	Order # Com.	English Description	Description Française	Qty./Qté.	Price/Prix
95	0802350950	BASE	BASE	1	\$171.35
96	0802350960	LEFT SIDE COVER	COUVERCLE GAUCHE	1	\$40.19
97	0802350970	SPRING WASHER	RONDELLE A RESSORT	12	\$1.67
98	0802350980	CAP SCREW	VIS A TETE CYLINDRIQUE	4	\$1.90
99	0802350990	CAP SCREW	VIS A TETE CYLINDRIQUE	8	\$1.67
100	0802351000	WASHER	RONDELLE	8	\$1.55
101	0802351010	TABLE CHAIN	CHAINE DE LA TABLE	1	\$27.43
102	0802351020	SPROCKET	ENGRENAGE	2	\$19.49
103	0802351030	SPROCKET	ENGRENAGE	1	\$15.70
104	0802351040	IDLE BRACKET	SUPPORT DE L'ENGRENAGE	1	\$7.99
105	0802351050	WASHER	RONDELLE	1	\$1.73
106	0802351060	CAP SCREW	VIS A TETE CYLINDRIQUE	5	\$1.84
107	0802351070	SET SCREW	VIS SANS TETE	2	\$1.67
108	0802351080	SPROCKET	ENGRENAGE	1	\$16.96
109	0802351090	CARRIAGE BOLT	BOULON A CARROSSERIE	4	\$2.07
110	0802351100	MOTOR	MOTEUR	1	\$343.85
110-2	0802351102	MOTOR PULLEY (2 BELT)	POULIE DE MOTEUR (2 COURROIES)	1	\$45.94
110-3	0802351103	KEY	CLE DE RETENUE	1	\$2.13
111	0802351110	WASHER	RONDELLE	6	\$1.61
112	0802351120	HEX. NUT	ECROU HEXAGONAL	6	\$1.55
113	0802351130	LRG BUTTON START-STOP SWITCH	INTERRUPTEUR A BOUTON LARGE	1	\$34.44
113-2	0802351132	RD BUTTON (LRG) SWITCH COVER	PLAQUE D'INTERR. BOUTON ROND	1	\$18.34
113-3	0802351133	SWITCH PLATE	PLAQUE DE L'INTERRUPTEUR	1	\$5.58
114	0802351140	KNOB	BOUTON	2	\$4.54
115	0802351150	GUARD	GARDE	1	\$78.14
116	0802351160	BOLT	BOULON	2	\$4.54
119	0802351190	CUTTERHEAD PULLEY (2 BELT)	POULIE A TETE DE COUPE (2 COUR.)	1	\$51.58
120	0802351200	KNOB	BOUTON	1	\$3.05
122	0802351220	CARRIAGE BOLT	BOULON DE CARROSSERIE	44	\$1.90
123	0802351230	WASHER	RONDELLE	44	\$1.61
124	0802351240	HEX. NUT	ECROU HEXAGONAL	44	\$1.61
125	0802351250	MOTOR BRACKET	SUPPORT DU MOTEUR	1	\$38.81
127	0802351270	FENCE ASSEMBLY	GUIDE ASSEMBLE	1	\$91.94
127-2	0802351272	RIGHT MOLDER FENCE	GUIDE A MOULURE (DROIT)	1	\$27.54
127-3	0802351273	LEFT MOULDER FENCE	GUIDE A MOULURE (GAUCHE)	1	\$27.54
127-4	0802351274	LOCKING KNOB	BOUTON DE VERROUILLAGE	2	\$3.74
127-5	0802351275	TUBULAR RAIL	BARRE TUBULAIRE	1	\$9.03
127-6	0802351276	WASHER	RONDELLE	6	\$1.55
127-7	0802351277	CAP SCREW	BOULON A TETE CYLINDRIQUE	4	\$1.67
127-8	0802351278	PLATE	PLAQUE	2	\$7.53
127-9	0802351279	LOCK WASHER	RONDELLE A RESSORT	6	\$1.55
141	0802351410	PLATE (RIGHT & LEFT)	PLAQUE (DROITE & GAUCHE)	2	\$13.74
142	0802351420	LEG	JAMBE	2	\$22.83
143	0802351430	LEG	JAMBE	2	\$22.83
144	0802351440	LOWER PLATE (FRONT/ REAR)	PLAQUE DU BAS (AVANT/ ARRIERE)	2	\$17.94
145	0802351450	UPPER PLATE (FRONT/ REAR)	PLAQUE DU HAUT (AVANT/ ARRIERE)	2	\$21.79
146	0802351460	UPPER PLATE (LEFT)	PLAQUE DU HAUT (GAUCHE)	1	\$19.38

Pricing subject to change without prior notice. / Prix sujet à changement sans préavis.



® Parts Pricing List / Liste de Prix des Pièces **KC-235PM**

Diag.	Order # Com.	English Description	Description Française	Qty./Qté.	Price/Prix
147	0802351470	UPPER PLATE (RIGHT)	PLAQUE DU HAUT (DROITE)	1	\$19.38
148	0802351480	HEX. NUT	ECROU HEXAGONAL	4	\$1.55
149	0802351490	TOOTH WASHER	RONDELLE DENTELEE	2	\$1.67
150	0802351500	WASHER	RONDELLE	2	\$1.50
151	0802351510	PAN HD SCREW	VIS A TETE BOMBEE	2	\$1.61
152	0802351520	PAN HD SCREW	VIS A TETE BOMBEE	2	\$1.67
153	0802351530	SCREW DRIVER	TOURNEVIS	1	\$9.03
154	0802351540	OPEN END WRENCH 10-12MM	CLE OUVERTE 10-12MM	1	\$4.43
155	0802351550	OPEN END WRENCH 13-11MM	CLE OUVERTE 13-11MM	1	\$5.00
156	0802351560	OPEN END WRENCH 32-17MM	CLE OUVERTE 32-17MM	1	\$6.84
157	0802351570	CLAMP	SERRE	2	\$13.74
158	0802351580	CAP SCREW	BOULON A TETE CYLINDRIQUE	6	\$2.47
159	0802351590	HEX. NUT	ECROU HEXAGONAL	2	\$1.55
160	0802351600	WASHER	RONDELLE	2	\$1.67
161	0802351610	WASHER	RONDELLE	2	\$1.61
162	0802351620	SELF-TAPPING SCREW	VIS AUTOTARAUDEUSE (POINTUE)	2	\$1.90
163	0802351630	HEX. KEY (3MM)	CLE HEXAGONALE (3MM)	1	\$2.59
164	0802351640	HEX. KEY (4MM)	CLE HEXAGONALE (4MM)	1	\$2.70
165	0802351650	HEX. KEY (5MM)	CLE HEXAGONALE (5MM)	1	\$2.82
166	0802351660	HEX. KEY (6MM)	CLE HEXAGONALE (6MM)	1	\$2.93
167	0802351670	BRASS PUNCH	POINCON EN BRONZE	1	\$8.80
168	0802351680	KNIFE ALIGNMENT GUIDE	GUIDE D'ALIGNEMENT DES COTEAUX	1	\$10.29
555-4	0802355554	PARTS AND TOOLS BAG	SAC DE PIECES ET D'OUTILS	1	\$86.19
555-5	0802355555	HARDWARE BAG	SAC DE QUINCAILLERIE	1	\$45.94
	080235MBIL	BILINGUAL MANUAL KC-235PM	MANUEL BILINGUE KC-235PM	1	\$15.00