

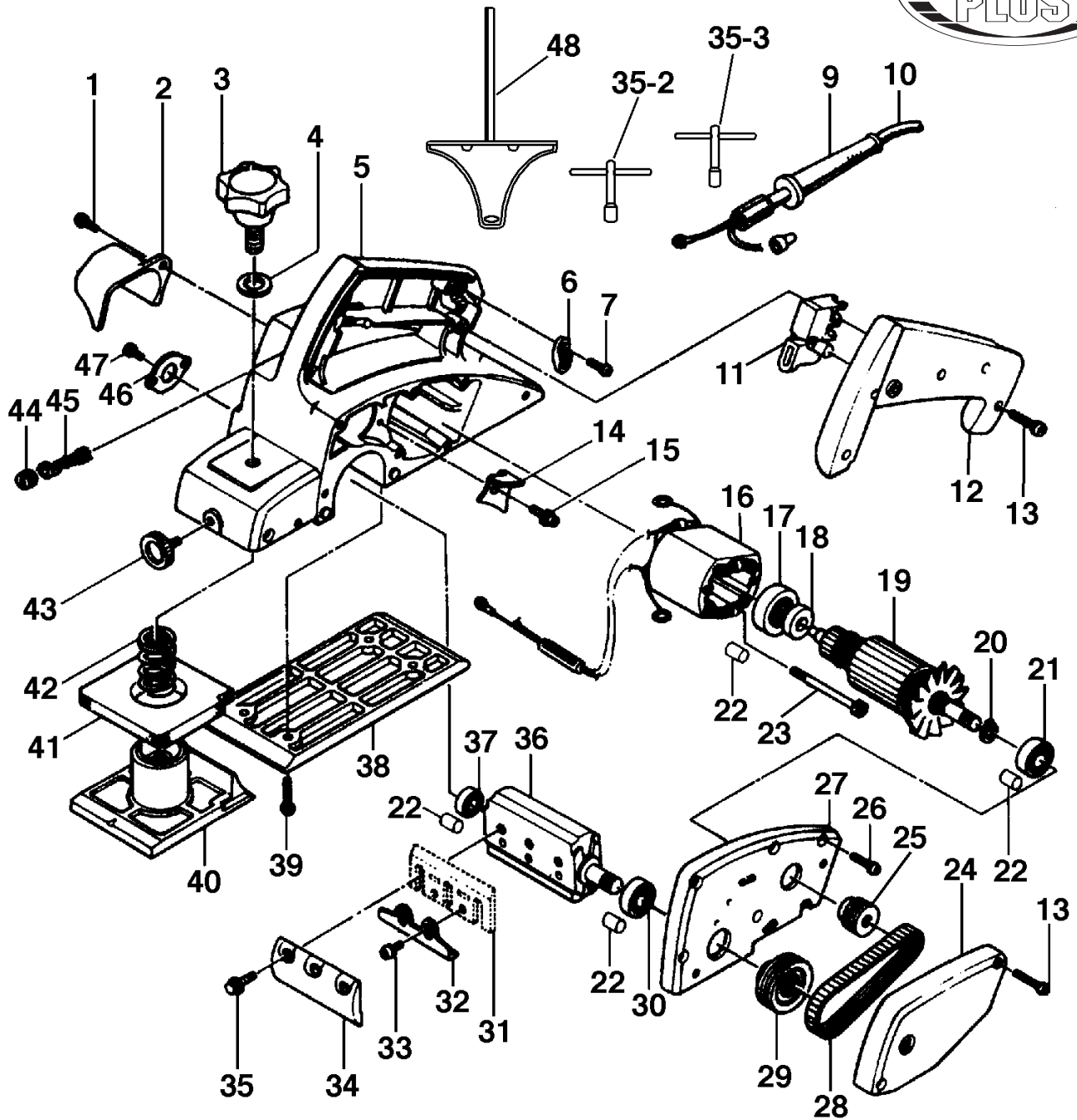


3 1/4" Planer Raboteuse 3 1/4"



Revised/Revisé 08/2008

8333





Parts Pricing List / Liste de Prix des Pièces

8333

Diag.	Order # Com.	English Description	Description Française	Qty./Qté.	Price/Prix
1	4983330010	PAN HD. SCREW	VIS A TETE PLATE	1	\$1.55
2	4983330020	CHIP COVER	COUVERCLE	1	\$5.00
3	4983330030	DEPTH KNOB	BOUTON DE PROFONDEUR	1	\$4.08
4	4983330040	WASHER	RONDELLE	1	\$1.55
5	4983330050	MAIN FRAME	CORPS PRINCIPAL	1	\$27.43
6	4983330060	STRAIN RELIEF	ATTACHE-CORDON	1	\$2.47
7	4983330070	PAN HD. SCREW	VIS A TETE PLATE	2	\$1.55
9	4983330090	CORD PROTECTOR	PROTEGE-CORDON	1	\$2.82
10	4983330100	POWER CORD	CORDON D'ALIMENTATION	1	\$10.06
11	4983330110	TRIGGER SWITCH	INTERRUPTEUR A GACHETTE	1	\$20.53
12	4983330120	HANDLE COVER	COUVERCLE DE LA POIGNEE	1	\$10.29
13	4983330130	PAN HD. SCREW	VIS A TETE PLATE	6	\$1.67
14	4983330140	BAFFLE PLATE	PLAQUE DEFLECTRICE	1	\$2.59
15	4983330150	PAN HD SCREW	VIS	1	\$1.61
16	4983330160	FIELD COIL	BOBINE D'ENTRAINEMENT	1	\$26.16
17	4983330170	BALL BEARING	ROULEMENT A BILLES	1	\$14.43
18	4983330180	INSULATION WASHER	RONDELLE ISOLANTE	1	\$3.05
19	4983330190	ARMATURE	ARMATURE	1	\$28.69
20	4983330200	RETAINING RING	ANNEAU DE RETENUE	1	\$1.55
21	4983330210	BALL BEARING	ROULEMENT A BILLES	1	\$12.59
22	4983330220	RUBBER PIN	GOUPILLE EN CAOUTCHOUC	4	\$2.24
23	4983330230	PAN HD. SCREW	VIS A TETE PLATE	2	\$2.70
24	4983330240	PULLEY COVER	COUVERCLE DES POULIES	1	\$6.61
25	4983330250	REAR PULLEY	POULIE ARRIERE	1	\$9.83
26	4983330260	PAN HD. SCREW	VIS A TETE PLATE	5	\$1.67
27	4983330270	PULLEY BRACKET	SUPPORT DES POULIES	1	\$12.25
28	4983330280	RIB BELT	COURROIE EN LANIERE	1	\$22.94
29	4983330290	FRONT PULLEY	POULIE AVANT	1	\$12.48
30	4983330300	BALL BEARING	ROULEMENT A BILLES	1	\$12.59
31	KKC-3CB	3 1/4" PLANER KNIVES	COUTEAUX POUR RABOTEUSE 3 1/4"	2	-
32	4983330320	ADJUST PLATE	PLAQUE D'AJUSTEMENT	2	\$3.62
33	4983330330	PAN HD. SCREW	VIS A TETE PLATE	4	\$1.55
34	4983330340	FIXING DRUM	TAMBOUR DE FIXATION	2	\$6.15
35	4983330350	HEX. BOLT W/FLANGE	BOULON HEX. AVEC COLLET	6	\$1.90
35-2	4983330352	T-HEX. KEY -10MM (ORIGINAL)	CLE EN T HEX. -10MM (ORIGINALE)	1	\$6.27
35-3	4983330353	T-HEX. KEY-9MM (SPECIAL)	CLE EN T HEX. -9MM (SPECIAL)	1	\$6.27
36	4983330360	CUTTERHEAD	TETE DE COUPE	1	\$16.85
37	4983330370	BALL BEARING	ROULEMENT A BILLES	1	\$13.74
38	4983330380	REAR BASE	BASE ARRIERE	1	\$16.04
39	4983330390	PAN HD. SCREW	VIS A TETE PLATE	4	\$1.78
40	4983330400	FRONT BASE	BASE AVANT	1	\$13.74
41	4983330410	RUBBER PACKING	ISOLANT EN CAOUTCHOUC	1	\$4.20
42	4983330420	COMPRESSION SPRING	RESSORT A COMPRESSION	1	\$2.93
43	4983330430	LOCK KNOB	BOUTON DE VERROUILLAGE	1	\$3.16
44	4983330440	CARBON BRUSH CAP	CAPUCHON DU BALAI AU CARBONE	2	\$2.24
45	4983330450	CARBON BRUSH SET (2)	JEU DE BALAI AU CARBONE (2)	1	\$11.21
46	4983330460	BEARING COVER	COUVERCLE DU ROULEMENT	1	\$2.70

Pricing subject to change without prior notice. / Prix sujet à changement sans préavis.



Parts Pricing List / Liste de Prix des Pièces

8333

Diag.	Order # Com.	English Description	Description Française	Qty./Qté.	Price/Prix
47	4983330470	PAN HD. SCREW	VIS A TETE PLATE	2	\$1.55
48	4983330480	ALIGNMENT GUIDE	GUIDE D'ALIGNEMENT	1	\$10.29
	498333MBIL	BILINGUAL MANUAL 8333	MANUEL BILINGUE 8333	1	\$15.00