

# Service Manual / Manuel de Service



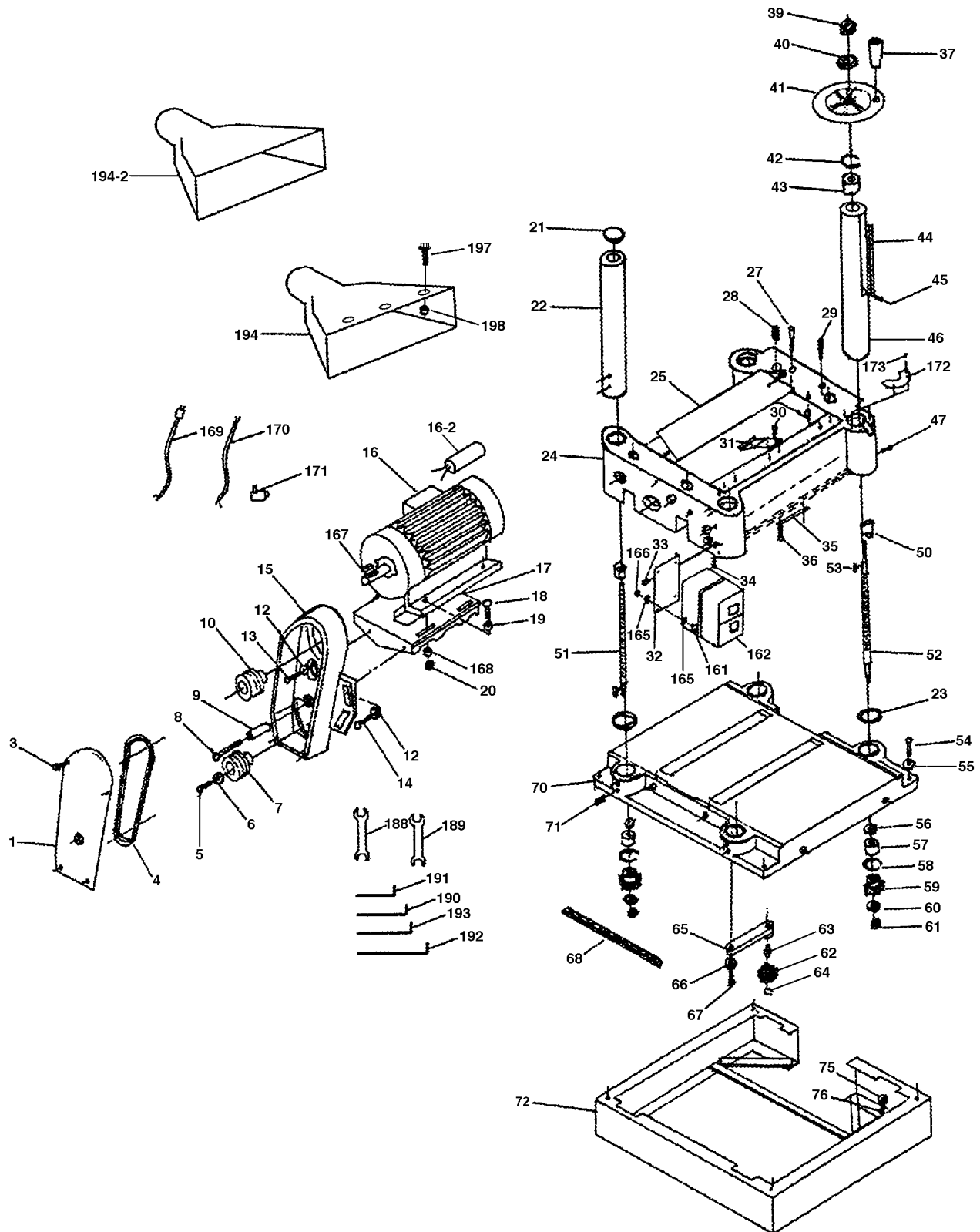
## 15" Planer Raboteuse 15"



Revised/Revisé 08/2008

### Main Diagram / Diagramme Principale

### CT-380C





# Service Manual / Manuel de Service

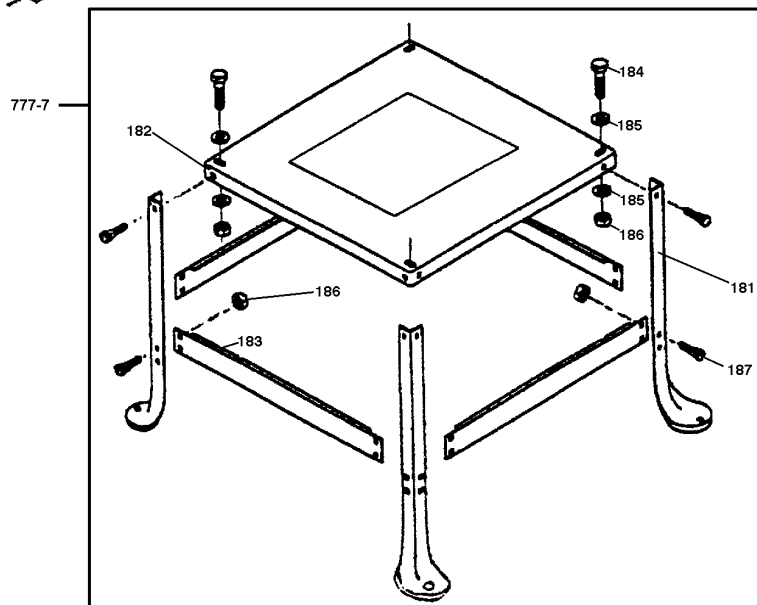
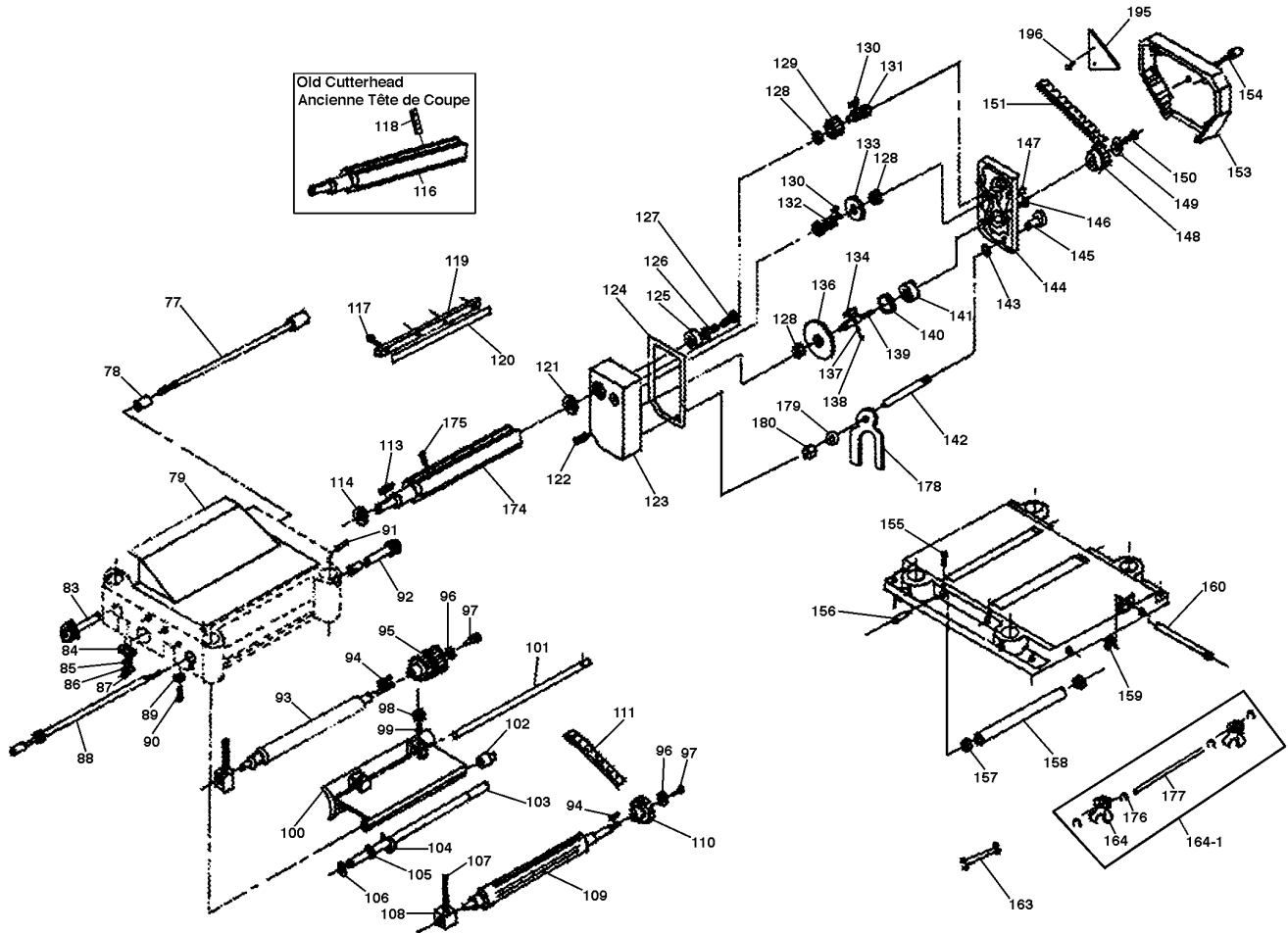
## 15" Planer Raboteuse 15"



Revised/Revisé 08/2008

### Cutterhead & Stand Diagram / Diagramme de la Tête de Coupe et du Support

# CT-380C





® **Parts Pricing List / Liste de Prix des Pièces**

**CT-380C**

Diag.	Order # Com.	English Description	Description Française	Qty./Qté.	Price/Prix
1	0838000010	BELT HOUSING COVER	COUV. DU BOITIER DES COURROIES	1	\$21.79
3	0838000030	FLANGE HD. BOLT	BOULON A BRIDE	4	\$1.55
4	0838000040	V-BELT	COURROIE EN "V"	3	\$9.95
5	0838000050	HEX. BOLT	BOULON HEXAGONAL	1	\$1.78
6	0838000060	PULLEY WASHER	RONDELLE DE LA POULIE	1	\$3.16
7	0838000070	CUTTERHEAD PULLEY	POULIE DE LA TETE DE COUPE	1	\$22.94
8	0838000080	HEX. BOLT	BOULON HEXAGONAL	1	\$2.70
9	0838000090	BUSHING	BAGUE ESPACEUR	1	\$4.31
10	0838000100	MOTOR PULLEY (3 BELTS)	POULIE DU MOTEUR (3 COURROIES)	1	\$34.33
12	0838000120	WASHER	RONDELLE PLATE	3	\$1.67
13	0838000130	HEX. BOLT	BOULON HEXAGONAL	1	\$2.01
14	0838000140	HEX. BOLT	BOULON HEXAGONAL	2	\$1.90
15	0838000150	BELT & PULLEY HOUSING	BOITIER DE LA POULIE ET DES COUR.	1	\$57.33
16	0838000160	MOTOR (2HP-12A-220V)	MOTEUR (2CV-12A-220V)	1	\$343.85
16-2	0838000162	STARTING CAPACITOR	CONDENSATEUR DE DEMARRAGE	1	\$28.69
17	0838000170	MOTOR MOUNTING PLATE	PLAQUE DE MONTAGE DU MOTEUR	1	\$45.60
18	0838000180	HEX. BOLT	BOULON HEXAGONAL	4	\$1.96
19	0838000190	WASHER	RONDELLE	4	\$1.73
20	0838000200	HEX. NUT	ECROU HEXAGONAL	4	\$1.61
21	0838000210	COLUMN CAP	CAPUCHON DE COLONNE	3	\$4.54
22	0838000220	COLUMN	COLONNE	3	\$68.83
23	0838000230	LIMITER RING	ANNEAU D'ARRET	4	\$4.31
24	0838000240	HEAD CASTING (SPECIAL ORDER)	TETE EN FONTE (COMM. SPECIALE)	1	\$454.25
25	0838000250	CHIP DEFLECTOR	DEFLECTEUR DE COPEAUX	1	\$21.56
27	0838000270	CAP SCREW	BOULON A TETE CYLINDRIQUE	4	\$2.47
28	0838000280	ADJUSTING SCREW	ECROU D'AJUSTEMENT	4	\$4.89
29	0838000290	CAP SCREW	BOULON A TETE CYLINDRIQUE	1	\$3.05
30	0838000300	FLANGE HD. BOLT	BOULON A BRIDE	6	\$1.55
31	0838000310	CHIPBREAKER SPRING	RESSORT DU DEFLECTEUR	3	\$4.43
32	0838000320	SWITCH MOUNTING PLATE	PLAQUE DE MONTAGE DE L'INTERR.	1	\$11.10
33	0838000330	CAP SCREW	BOULON A TETE CYLINDRIQUE	4	\$1.73
34	0838000340	SET SCREW	VIS SANS TETE	1	\$2.13
35	0838000350	CUT LIMITER PLATE	PLAQUE DE LIMITE DE COUPE	1	\$4.31
36	0838000360	COUNTERSUNK HD. SCREW	VIS FRAISER	2	\$1.55
37	0838000370	WHEEL HANDLE	POIGNEE DE LA MANIVELLE	1	\$10.18
39	0838000390	SPECIAL HEX. NUT	ECROU HEXAGONAL SPECIAL	1	\$2.59
40	0838000400	WASHER	RONDELLE	1	\$1.67
41	0838000410	HANDWHEEL	MANIVELLE D'OPERATION	1	\$57.33
42	0838000420	RETAINING RING/BORE	ANNEAU DE RETENU/ALESAGE	1	\$2.93
43	0838000430	BUSHING	BAGUE	1	\$5.69
44	0838000440	MEASURING SCALE	REGLE DE MESURE	1	\$4.54
45	0838000450	PAN HD. SCREW	VIS A TETE BOMBEE	2	\$1.44
46	0838000460	HANDWHEEL COLUMN	COLONNE DE LA MANIVELLE	1	\$78.95
47	0838000470	CAP SCREW	BOULON A TETE CYLINDRIQUE	8	\$2.24
50	0838000500	LEAD SCREW NUT	ECROU DE LA TIGE	4	\$9.03
51	0838000510	SMALL LEAD SCREW	TIGE FILETEE D'ELEVATION (COURTE)	3	\$43.53
52	0838000520	HANDWHEEL LEAD SCREW	TIGE FILETEE POUR MANIVELLE	1	\$45.60

Pricing subject to change without prior notice. / Prix sujet à changement sans préavis.



**Parts Pricing List / Liste de Prix des Pièces**

**CT-380C**

Diag.	Order # Com.	English Description	Description Française	Qty./Qté.	Price/Prix
53	0838000530	KEY	CLE DE RETENUE	4	\$1.90
54	0838000540	HEX. BOLT	BOULON HEXAGONAL	4	\$1.90
55	0838000550	WASHER	RONDELLE	4	\$1.73
56	0838000560	WASHER	RONDELLE	4	\$1.67
57	0838000570	BALL BEARING	ROULEMENT A BILLES	4	\$11.44
58	0838000580	RETAINING RING/BORE	ANNEAU DE RETENU/ALESAGE	4	\$1.90
59	0838000590	CHAIN SPROCKET	ENGRENAGE A CHAINE	4	\$16.85
60	0838000600	WASHER	RONDELLE	4	\$1.67
61	0838000610	HEX. NUT	ECROU HEXAGONAL	4	\$1.61
62	0838000620	CHAIN SPROCKET	ENGRENAGE A PIGNON	1	\$15.93
63	0838000630	SPROCKET SHAFT	TIGE DE L'ENGRENAGE A PIGNON	1	\$11.33
64	0838000640	RETAINING RING/SHAFT	ANNEAU DE RETENU/TIGE	1	\$1.55
65	0838000650	SPROCKET BRACKET	SUPPORT DE L'ENGRENAGE	1	\$6.84
66	0838000660	WASHER	RONDELLE	1	\$1.67
67	0838000670	HEX. BOLT	BOULON HEXAGONAL	1	\$1.84
68	0838000680	CHAIN	CHAINE	1	\$44.56
70	0838000700	TABLE/BASE (SPECIAL ORDER)	TABLE/SOCLE (COMM. SPECIALE)	1	\$401.35
71	0838000710	SET SCREW	VIS SANS TETE	8	\$2.01
72	0838000720	FRAME	CHASSIS	1	\$103.33
75	0838000750	WASHER	RONDELLE	4	\$1.73
76	0838000760	HEX. NUT	ECROU HEXAGONAL	4	\$1.61
77	0838000770	REAR LOCKING ROD	TIGE DE VERROUILLAGE ARRIERE	1	\$19.38
78	0838000780	LOCKING BUSHING	BAGUE DE VERROUILLAGE	1	\$5.35
79	0838000790	CUTTERHEAD COVER	COUVERCLE TETE DE COUPE	1	\$52.61
83	0838000830	LOCKING KNOB (SHORT)	BOUTON DE VERROUILLAGE (COURT)	1	\$9.60
84	0838000840	PLATE	PLAQUE DE SOUTIEN	2	\$3.62
85	0838000850	HEX. NUT	ECROU HEXAGONAL	2	\$1.61
86	0838000860	SET SCREW	VIS SANS TETE	2	\$1.67
87	0838000870	HEX. BOLT	BOULON HEXAGONAL	2	\$1.78
88	0838000880	FRONT LOCKING ROD	BARRE DE VERROUILLAGE AVANT	1	\$21.79
89	0838000890	WASHER	RONDELLE	2	\$1.55
90	0838000900	HEX. BOLT	BOULON HEXAGONAL	2	\$1.67
91	0838000910	SPRING PIN	GOUPILLE A RESSORT	2	\$1.78
92	0838000920	LOCKING KNOB (LONG)	BOUTON DE VERROUILLAGE (LONG)	1	\$11.33
93	0838000930	15" OUTFEED ROLLER	ROULEAU DE SORTIE 15"	1	\$125.35
94	0838000940	KEY	CLE DE RETENUE	2	\$1.90
95	0838000950	DOUBLE SPROCKET -31T	ENGRENAGE A PIGNON DOUBLE -31D	1	\$67.56
96	0838000960	SPECIAL WASHER	RONDELLE SPECIALE	2	\$1.90
97	0838000970	HEX. BOLT	BOULON HEXAGONAL	2	\$1.67
98	0838000980	HEX. NUT	ECROU HEXAGONAL	2	\$1.61
99	0838000990	SET SCREW	VIS SANS TETE	2	\$1.67
100	0838001000	CHIP BREAKER	DEFLECTEUR DE COPEAUX	1	\$61.93
101	0838001010	CHIP BREAKER SHAFT	TIGE DU DEFLECTEUR	1	\$15.58
102	0838001020	CHIP BREAKER BUSHING	BAGUE DU BRISE COPEAUX	1	\$9.14
103	0838001030	ANTI-KICKBACK FINGER SHAFT	TIGE DES DOIGTS ANTI-RETOUR	1	\$19.15
104	0838001040	ANTI-KICKBACK FINGER	DOIGT ANTI-RETOUR	40	\$4.54
105	0838001050	SPACER	ESPACEUR	40	\$2.70

Pricing subject to change without prior notice. / Prix sujet à changement sans préavis.



# Parts Pricing List / Liste de Prix des Pièces

# CT-380C

Diag.	Order # Com.	English Description	Description Française	Qty./Qté.	Price/Prix
106	0838001060	RETAINING RING "E"	ANNEAU DE RETENU "E"	2	\$2.01
107	0838001070	ROLLER SPRING	RESSORT DES ROULEAUX	4	\$4.54
108	0838001080	ROLLER BUSHING	SUPPORT DU ROULEAU	4	\$12.59
109	0838001090	15" INFEED ROLLER	ROULEAU D'ALIMENTATION 15"	1	\$148.35
110	0838001100	CHAIN SPROCKET	ENGRENAGE A PIGNON	1	\$38.93
111	0838001110	FEED CHAIN	CHAINE D'ALIMENTATION	1	\$25.13
113	0838001130	KEY	CLE DE RETENUE	1	\$2.59
114	0838001140	BALL BEARING	ROULEMENT A BILLES	1	\$19.49
116	0838001160	CUTTERHEAD (OLD)	TETE DE COUPE (ANCIENNE)	1	\$270.25
117	0838001170	KNIFE LOCKING SCREW	BOULON DE VERROUILLAGE	12	\$2.70
118	0838001180	KNIFE SPRING	RESSORT POUR COUTEAUX	6	\$2.70
119	0838001190	KNIFE LOCKING BAR	BARRE DE VERR. DES COUTEAUX	3	\$17.08
120	KKC-15	SET OF H.S.S. KNIVES (3)	JEU DE COUTEAUX EN ACIER (3)	1	-
121	0838001210	OIL SEAL	JOINT D'ETANCHEITE	1	\$20.64
122	0838001220	OIL PLUG	BOUCHON A L'HUILE	1	\$3.39
123	0838001230	GEAR BOX HOUSING	BOITIER DE LA BOITE D'ENG.	1	\$96.43
124	0838001240	GEAR BOX GASKET	JOINT D'ETANCHEITE DU BOITIER D'ENG.	1	\$10.06
125	0838001250	BALL BEARING	ROULEMENT A BILLES	1	\$17.19
126	0838001260	HELICAL GEAR	ENGRENAGE HELICOIDAL	1	\$21.56
127	0838001270	CAP SCREW	BOULON A TETE CYLINDRIQUE	1	\$2.70
128	0838001280	BALL BEARING	ROULEMENT A BILLES	3	\$11.10
129	0838001290	GEAR	ENGRENAGE	1	\$33.75
130	0838001300	KEY	CLE DE RETENUE	2	\$1.78
131	0838001310	SINGLE GEARED SHAFT	TIGE D'ENGRENAGE SIMPLE	1	\$20.30
132	0838001320	DOUBLE GEARED SHAFT	TIGE D'ENGRENAGE DOUBLE	1	\$27.43
133	0838001330	GEAR -71T	ENGRENAGE -71D	1	\$34.33
134	0838001340	KEY	CLE DE RETENUE	1	\$2.24
136	0838001360	DOUBLE GEAR ASS'Y	ENGRENAGE DOUBLE ASSEMBLE	1	\$103.39
137	0838001370	SPRING	RESSORT	1	\$2.70
138	0838001380	STEEL BALL	BILLE D'ACIER	1	\$2.01
139	0838001390	SHAFT FOR GEAR	TIGE POUR ENGRENAGE	1	\$34.44
140	0838001400	OIL SEAL	JOINT D'ETANCHEITE	1	\$16.04
141	0838001410	BALL BEARING	ROULEMENT A BILLES	1	\$22.94
142	0838001420	CLUTCH SHAFT	TIGE D'EMBRAYAGE	1	\$14.55
143	0838001430	O-RING	ANNEAU D'ETANCHEITE	1	\$2.01
144	0838001440	GEAR BOX COVER	COUVERCLE DU BOITIER	1	\$67.68
145	0838001450	SPEED SHAFT KNOB	BOUTON DE LA TIGE DES VITESSES	1	\$3.39
146	0838001460	CAP SCREW	BOULON A TETE CYLINDRIQUE	5	\$2.70
147	0838001470	ROLL PIN	GOUPILLE	2	\$2.24
148	0838001480	CHAIN SPROCKET	ENGRENAGE A PIGNON	1	\$17.08
149	0838001490	SPECIAL WASHER	RONDELLE SPECIALE	1	\$2.13
150	0838001500	HEX. BOLT	BOULON HEXAGONAL	1	\$1.67
151	0838001510	DRIVE CHAIN	CHAINE D'ENTRAINEMENT	1	\$19.38
153	0838001530	CHAIN GEAR COVER	COUV. DES ENGRENAGES A CHAINE	1	\$57.33
154	0838001540	CAP SCREW	BOULON A TETE CYLINDRIQUE	1	\$3.05
155	0838001550	SET SCREW	VIS SANS TETE	4	\$1.61
156	0838001560	ECCENTRIC SHAFT	TIGE EXCENTRIQUE	4	\$10.98

Pricing subject to change without prior notice. / Prix sujet à changement sans préavis.



® **Parts Pricing List / Liste de Prix des Pièces**

**CT-380C**

Diag.	Order # Com.	English Description	Description Française	Qty./Qté.	Price/Prix
157	0838001570	BALL BEARING	ROULEMENT A BILLES	4	\$13.74
158	0838001580	TABLE ROLLER	ROULEAU DE LA TABLE	2	\$27.20
159	0838001590	RETAINING RING "E"	ANNEAU DE RETENU "E"	4	\$1.55
160	0838001600	LIFTING BAR	BARRE DE SOULISEMENT	4	\$11.21
161	0838001610	PAN HD. SCREW	VIS A TETE BOMBEE	4	\$1.67
162	0838001620	MAGNETIC SWITCH 220V-17.5AMP	INTERRUPTEUR MAGNETIQUE	1	\$251.68
163	0838001630	OPEN END WRENCH 12-14MM	CLE OUVERTE 12-14MM	1	\$4.54
164	0838001640	KNIFE GAUGE	JAUGE POUR COUTEAU	2	\$10.18
164-1	0838001641	COMPLETE KNIFE GAUGE ASS'Y	JAUGE POUR COUTEAU COMP. ASS.	1	\$34.44
165	0838001650	TOOTH WASHER	RONDELLE DENTELEE	8	\$1.67
166	0838001660	HEX. NUT	ECROU HEXAGONAL	4	\$1.55
167	0838001670	KEY	CLE DE RETENUE	1	\$2.13
168	0838001680	WASHER	RONDELLE	4	\$1.55
169	0838001690	POWER CORD	CORDON D'ALIMENTATION	1	\$22.94
170	0838001700	MOTOR CORD	CORDON DU MOTEUR	1	\$12.59
171	0838001710	STRAIN RELIEF	BAGUE DE RETENUE	2	\$2.47
172	0838001720	LIMIT POINTER	INDICATEUR LIMITE DE COUPE	1	\$3.39
173	0838001730	RIVET	RIVET	2	\$1.55
174	0838001740	CUTTERHEAD	TETE DE COUPE	1	\$270.25
175	0838001750	JACK SCREW	VIS D'ELEVATION	6	\$2.13
176	0838001760	RETAINING RING "E"	ANNEAU DE RETENU "E"	4	\$1.55
177	0838001770	KNIFE GAUGE BAR	TIGE DU JAUGE A COUTEAU	1	\$11.10
178	0838001780	CLUTCH	EMBAYAGE	1	\$15.93
179	0838001790	WASHER	RONDELLE	1	\$1.55
180	0838001800	HEX. BOLT	BOULON HEXAGONAL	1	\$1.67
181	0838001810	LEG	JAMBE	4	\$34.44
182	0838001820	MOUNTING PLATE	PLAQUE DE MONTAGE	1	\$68.94
183	0838001830	SIDE PLATE	PLAQUE DE RENFORT	4	\$17.19
184	0838001840	HEX. BOLT	BOULON HEXAGONAL	4	\$1.90
185	0838001850	WASHER	RONDELLE	8	\$1.73
186	0838001860	HEX. NUT	ECROU HEXAGONAL	28	\$1.55
187	0838001870	CARRIAGE BOLT	BOULON A CARROSSERIE	24	\$2.13
188	0838001880	OPEN KEY 12-14	CLE OUVERTE 12-14	1	\$4.54
189	0838001890	OPEN KEY 8-10	CLE OUVERTE 8-10	1	\$4.43
190	0838001900	ALLEN KEY 4MM	CLE HEXAGONALE 4MM	1	\$2.70
191	0838001910	ALLEN KEY 3MM	CLE HEXAGONALE 3MM	1	\$2.59
192	0838001920	ALLEN KEY 6MM	CLE HEXAGONALE 6MM	1	\$2.93
193	0838001930	ALLEN KEY 5MM	CLE HEXAGONALE 5MM	1	\$2.82
194	0838001940	DUST HOOD	COLLECTEUR DE POUSSIÈRES	1	\$109.08
194-2	0838001942	PLASTIC DUST HOOD COLLECTOR	COLLECTEUR DES COPEAUX	1	\$34.44
195	0838001950	SAFETY PLATE	PLAQUE DE SECURITE	1	\$6.21
196	0838001960	PAN HD. SCREW	VIS A TETE BOMBEE	2	\$1.55
197	0838001970	FLANGE HD HEX. BOLT	BOULON HEX. A TETE BRIDEE	3	\$2.01
198	0838001980	HEX. NUT	ECROU HEXAGONAL	3	\$1.55
555-5	0838005555	HARDWARE BAG	SAC DE QUINCAILLERIE	1	\$45.83
777-7	0838007777	STAND ASS'Y	SUPPORT COMPLET	1	\$137.94
	083800MENG	ENGLISH MANUAL CT-380C	MANUEL ANGLAIS CT-380C	1	\$15.00
	083800MFRE	FRENCH MANUAL CT-380C	MANUEL FRANCAIS CT-380C	1	\$15.00