



P700 Series Photo Jetprinter™

Fotoğraf Kılavuzu

Mart 2003

Basım: Mart 2003

Aşağıdaki paragraf bu tür şartların yasalara aykırı olduğu ülkeler için geçersizdir. LEXMARK INTERNATIONAL, INC. BU YAYINI "ÖLDÜĞÜ GİBİ", TİCARİ YA DA BELİRLİ BİR AMAÇA UYGUNLUK GİBİ HERHANGİ BİR KONUDA DOLAYLI YA DA DOĞRUDAN GARANTİ VERMEKSİZİN SAĞLAMAKTADIR. Bazı eyaletlerde, belirli konularda dolaylı ya da doğrudan garantilerin reddedilmesine izin verilmez; bu nedenle, bu bildirim sizin için geçerli olmayabilir.

Bu yayın, teknik yanlışlıklar ya da yazım hataları içerebilir. Bu yayında açıklanan bilgilerde düzenli olarak değişiklik yapılmaktadır; bu değişiklikler sonraki basımlara yansıtılacaktır. Hakkında bilgi verilen ürünler ya da programlar üzerinde herhangi bir zamanda geliştirme çalışmaları ya da değişiklikler yapılabilir.

Bu yayın hakkındaki düşüncelerinizi Lexmark International, Inc., Department F95/032-2, 740 West New Circle Road, Lexington, Kentucky 40550, U.S.A (ABD) adresine gönderebilirsiniz. İngiltere ve İrlanda Cumhuriyeti için Lexmark International Ltd., Marketing and Services Department, Westhorpe House, Westhorpe, Marlow Bucks SL7 3RQ adresine gönderin. Lexmark, sağladığınız bilgileri uygun olduğuna inandığı herhangi bir şekilde, sizi yükümlülük almak zorunda bırakmadan kullanabilir veya dağıtabilir. Bu ürünle ilgili ek yayınları 1-800-553-9727 nolu telefonu arayarak satın alabilirsiniz. İngiltere ve İrlanda'da +44(0)8704 440 044 numaralı telefonu arayın. Diğer ülkelerde, satış nokتانızla bağlantı kurun.

Bu yayında belirli ürünlerden, programlardan ya da hizmetlerden söz edilmesi, bu ürünlerin, programların ya da hizmetlerin sizin ülkenizde de kullanıma sunulacağı anlamına gelmez. Herhangi bir ürün, program ya da hizmetten söz edilmesi, yalnızca o ürünün, programın ya da hizmetin kullanılabilmesi anlamına gelmez. Geçerli fikri haklara aykırı olmayan ve işlevsel olarak eşit herhangi bir ürün, program ya da hizmet kullanılabilir. Üretici tarafından açıkça belirtilenler dışında başka ürün, program veya hizmetlerle birlikte çalışmasının değerlendirilmesi ve doğrulanması sorumluluğundadır.

Lexmark ve elmas şekli içeren Lexmark, Lexmark International, Inc.'in ABD'de ve/veya diğer ülkelerde tescilli ticari markalarıdır.

Photo Jetprinter, Lexmark International, Inc'nin ticari markasıdır.

Diğer ticari markalar ilgili firmaların malıdır.

© 2003 Lexmark International, Inc.

Tüm hakları saklıdır.

UNITED STATES GOVERNMENT RIGHTS

This software and any accompanying documentation provided under this agreement are commercial computer software and documentation developed exclusively at private expense.

FCC (Federal Communications Commission; Federal İletişim Komisyonu) uyumluluk bilgileri bildirim

Lexmark P700 Series Photo Jetprinter FCC Tüzüğü Bölüm 15'e göre Class B dijital aygıtlarla ilgili sınırlamalara uygundur. Aygıtın çalışmasında aşağıdaki iki koşul geçerlidir:

- (1) bu aygıt zararlı parazitlere neden olmaz ve
- (2) bu aygıt, istenmeyen çalışmaya neden olabilecek parazitler de dahil olmak üzere, alınan tüm parazitleri kabul eder.

Bu bildirimle ilgili sorular için:
Director of Lexmark Technology & Services
Lexmark International, Inc.
740 West New Circle Road
Lexington, KY 40550
(859) 232-3000

Ek uyumluluk bilgileri için çevrimiçi belgelere bakın.

İçindekiler

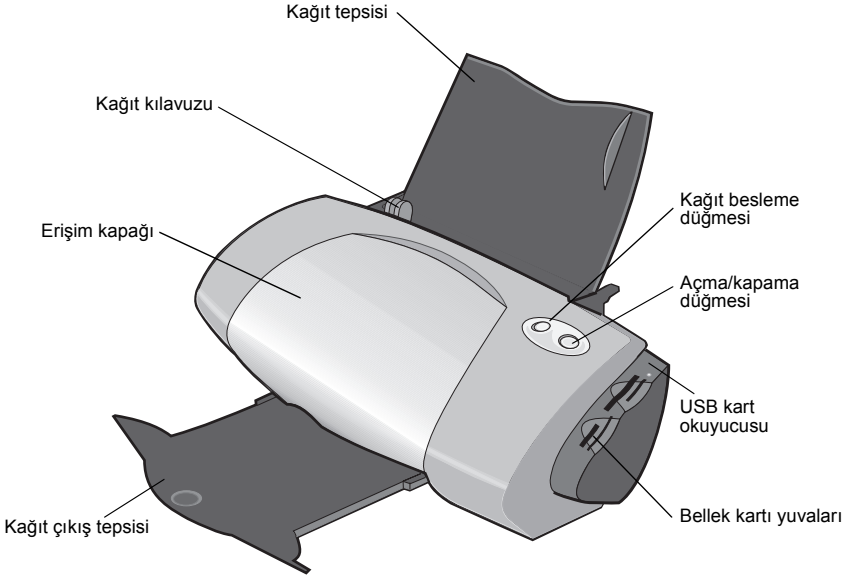
Fotoğraf yazıcınızı kullanma	4
Yazıcı parçalarını tanıma	4
Bellek kartlarını kullanma	6
Fotoğraf yazdırma	7
Kolay fotoğraf yazdırma	9
Fotoğraf yazdırma	9
Kenarlıksız fotoğraf yazdırma	15
Fotoğraflarla çalışma	16
Fotoğrafları düzenleme	17
Fotoğraf üzerinde düzenleme yapma	18
Düzen kullanma	22
Arkadaşlara E-posta ile fotoğraf gönderme	24
Yazıcı yazılımını kullanma	26
Yazıcı ayarlarını seçmek için yazılımı kullanma	27
Yazılımı yazdırma gereksinimlerinizi karşılayacak şekilde kullanma	28
Troubleshooting denetim listesi	30
Dizin	32

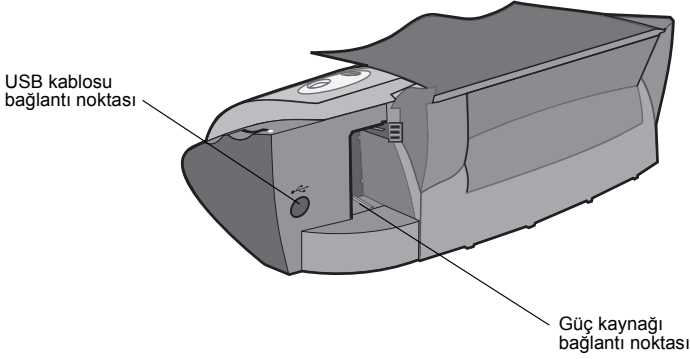
Fotoğraf yazıcınızı kullanma

Lexmark™ P700 Series Photo Jetprinter™ kullanarak, kaliteli siyah beyaz metinlerden renkli fotoğraflara kadar her şeyi yazdırabilirsiniz. Başlamadan önce, kurulum belgelerinizdeki yönergeleri izleyerek yazıcınızın donanımını kurun ve yazılımını yükleyin.

Yazıcı parçalarını tanıma

Sayfa 5'teki tabloda parçaların her biri açıklanmaktadır.





Parça:	Yapılan iş:
Erişim kapağı	<ul style="list-style-type: none">• Yazıcı kartuşlarını takma veya değiştirme.• Kağıt sıkışmalarını giderme.
Kağıt kılavuzu	Kağıdın yazıcıda düzgün ilerlediğini denetleme.
Kağıt besleme düğmesi	<ul style="list-style-type: none">• Yazıcıdan kağıt çıkarma.• Yazdırmaya devam etme.• Yazıcının durumunu denetleme.
Kağıt tepsisi	Kağıdı yazıcıda dik tutma.
Güç düğmesi	Yazıcıyı açar veya kapatır.
USB kart okuyucusu	Bellek kartından bilgisayara veri aktarma.
Bellek kartı yuvaları	Bellek kartından fotoğraflara erişme.
Kağıt çıkış tepsisi	Yazıcıdan çıkan kağıdı tutma.

Not: Satın aldığınız ürüne bağlı olarak, yazıcınızın USB kart okuyucusu ya da bellek kartı yuvaları olmayabilir.

Bellek kartlarını kullanma

Not: Satın aldığınız ürüne bağlı olarak, yazıcınızın bellek kartı yuvaları olmayabilir.

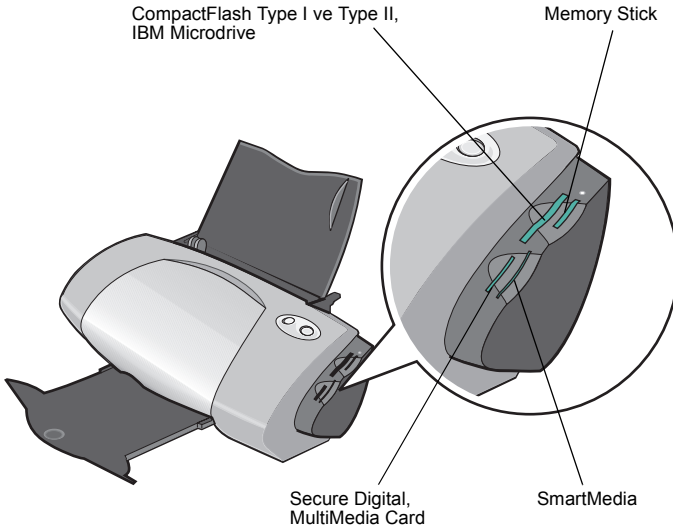
Dijital kameraların çoğu fotoğraf depolamak için bellek kartı kullanır. İçerdiği fotoğraflara erişmek için bellek kartını yazıcınıza takın. Ardından, fotoğrafları yazdırın veya bilgisayarınıza kaydedin.

Bellek kartı takma

Yazıcınız aşağıdaki dijital ortamları destekler:

- CompactFlash Type I ve Type II
- IBM Microdrive
- Secure Digital
- MultiMedia Card
- Memory Stick
- SmartMedia

Yazıcınızdaki kart okuyucusunda, bu ortamları kullanmak için dört yuva vardır. Şekilde, desteklenen bellek kartlarının her birinin nereye takılacağı gösterilmiştir.



Bellek kartını takmadan önce, aşağıdaki bilgileri dikkate alın:

- Yazıcınız fotoğraflar için bir kerede bir kaynağı tanır. Bir kerede yalnızca bir kart takın.
- Kart okuyucusunun üstündeki küçük ışık yanıp söner ve kart yerine yerleştiğinde kapanır.
- Işık, kart okuyucusu bilgisayarınız ile veri alışverişini yaparken yanıp söner.

Bu tür bir kart yerleştirirken:	Şunlardan emin olun:
<ul style="list-style-type: none">• CompactFlash Type I ve II• IBM Microdrive	İsim etiketi yazıya dönüktür.
<ul style="list-style-type: none">• Memory Stick• Secure Digital• MultiMedia Card	Altın temas bölgesi yazıcının aksi yönüne dönüktür.
<ul style="list-style-type: none">• SmartMedia	Altın temas bölgesi yazıcıya doğru dönüktür.

Not: Üretici adı tabloda listelenen bellek kartı türlerinden farklı olabilir.

Fotoğraf yazdırma

Fotoğraf yazdırmada en iyi sonucu almanız için aşağıdakileri kullanmanızı tavsiye ederiz:

- Yazıcınız ile birlikte gelen fotoğraf yazılımı.
- Fotoğraf kartuşu. Kartuşlar hakkında daha fazla bilgi için, bkz: *Lexmark P700 Series Photo Jetprinter Kullanıcı Kılavuzu*.
- Fotoğraf kağıdı

Not: Fotoğraf kağıdını yükleyip ve ayarlarınızı değiştirmeden önce, düz kağıda yazdırmak isteyebilirsiniz. Fotoğraf kartları hakkında daha fazla bilgi için, bkz: *Lexmark P700 Series Photo Jetprinter Kullanıcı Kılavuzu*.

Başka bir yazılım kullanarak kenarlıksız fotoğraf yazdırmak isterseniz, aşağıdaki ayarları el ile değiştirmeniz gerekebilir:

- Kağıt boyutu
- Kenar boşlukları
- Görüntü boyutu

Daha fazla bilgi için diğer yazılım programınızla birlikte verilen belgelere başvurun.

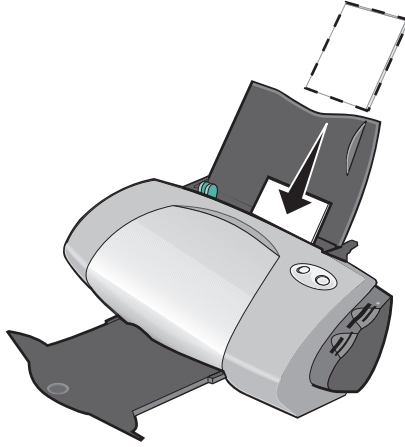
Kolay fotoğraf yazdırma

Bu bölümde, bellek kartından fotoğraf yazdırmayı ve kenarlıksız fotoğraf yazdırmayı öğreneceksiniz.

Fotoğraf yazdırma

Fotoğraf kağıdı yükleme

- 1 En çok 25 yaprak kaplanmış kağıt, fotoğraf kağıdı veya parlak kağıdı, tepsinin sağ tarafına karşı dikey olarak yükleyin.



- Kağıdınızla ilgili yönergeler verilmişse, dikkatle okuyun.
- Parlak veya kaplanmış yüzün size dönük olmasına dikkat edin.
- Kağıdı yazıcı içine sokmak için zorlamayın.

- 2 Kağıt kılavuzunu fotoğraf kağıdının sol kenarına kaydırın ve sıkıştırın.



Not: Letter boyutlu kağıt kullanıyorsanız, kağıt kılavuzunu ayarlamaya gerek kalmayabilir.

Fotoğraflarınıza erişme

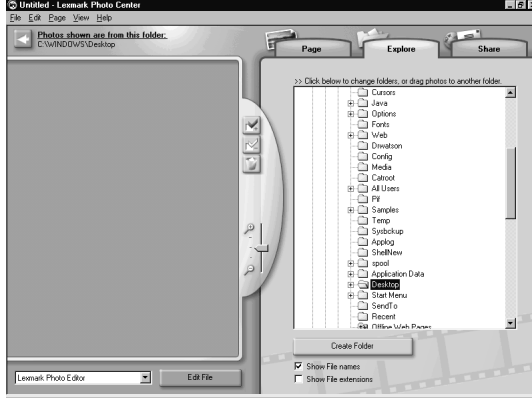
Bilgisayardan

Bilgisayarda kayıtlı fotoğraflara erişmek için:

- 1 **Başlat** ▶ **Programlar** ▶ **Lexmark** ▶ **Photo Center** (Lexmark Fotoğraf Merkezi) seçeneklerini tıklayın.

Lexmark Fotoğraf Merkezi programı Page (Sayfa) sekmesi etkin olacak şekilde açılır.

2 Explore (Gez) sekmesini tıklatın.

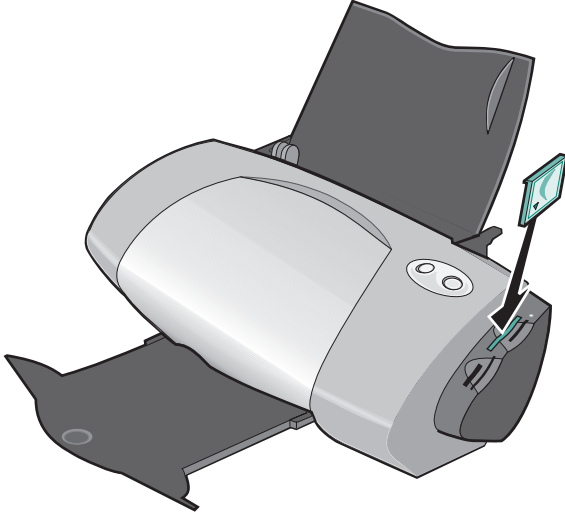


3 Sağ bölmedeki dizinde, fotoğraflarınızın bulunduğu klasörü seçin.
Fotoğraflar sol bölmede görüntülenir.

Bellek kartından

Not: Satın aldığınız ürüne bağlı olarak, yazıcınızın bellek kartı yuvaları olmayabilir. Bellek kartı yuvası yoksa, bkz: “Bilgisayardan” sayfa 10.

- 1 Bellek kartını uygun bellek kartı yuvasına takın. Yardım için, bkz: sayfa 6.



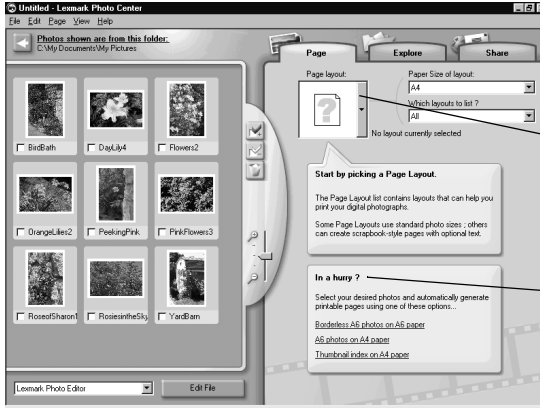
Not: Bir kerede yalnızca bir kart takın.

Memory Card Inserted (Bellek Kartı Takılı) iletişim kutusu görüntülenir:



- 2 **Automatically save all the photos in a My Pictures folder with today's date** (Tüm fotoğrafları Resimlerim klasörüne otomatik olarak bugünün tarihiyle kaydet) seçeneğini seçin.
- 3 Aşağıdaki onay kutularının işaretli olduğundan emin olun:
 - Display the Lexmark Photo Center to view or print the photos (Fotoğrafları görmek ya da yazdırmak için Lexmark Fotoğraf Merkezi'ni görüntüle).
 - Show this message each time a card is inserted (Her kart sokulduğunda bu mesajı göster).
- 4 **OK** (Tamam) düğmesini tıklatın.
- 5 Görüntülenen bir sonraki Memory Card Copying (Bellek Kartı Kopyalama) iletişim kutusunda **OK** (Tamam) düğmesini tıklatın.

Lexmark Photo Center (Fotoğraf Merkezi) programı Page (Sayfa) sekmesi etkin olarak açılır. Takılı bellek kartında depolanan fotoğraflar simge resim bölümünde görünür.



Sayfa düzeni simge resimleri arasında ilerlemek için burayı tıklatın.

Aceleniz varsa, listelenen seçeneklerden birini tıklatın.

Düzen seçme

- 1 Page (Sayfa) sekmesini tıklatın.
- 2 Paper Size of layout: açılır menüsünden, bir kağıt boyutu seçin.
- 3 Which layouts to list? (Listelenecek düzenler?) açılır menüsünden, bir düzen stili seçin.
- 4 Sayfa düzeni simge resimleri arasında ilerleyerek fotoğraflar için bir düzen seçin.

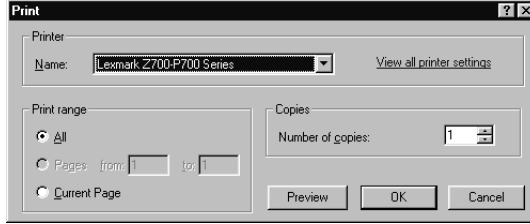
- 5 Yazdırmak istediğiniz fotoğrafları tıklatın ve düzenin içine sürükleyin.

Not: Repeat Photo to all Frames (Fotoğrafı Tüm Çerçevelerde Yinele), Rotate Photo in Frame (Fotoğrafı Çerçevede Döndür) ya da Edit Photo (Fotoğrafı Düzenle) gibi diğer görüntü düzeni seçeneklerine ulaşmak için fotoğrafı sağ tıklatın.

Fotoğrafları yazdırma

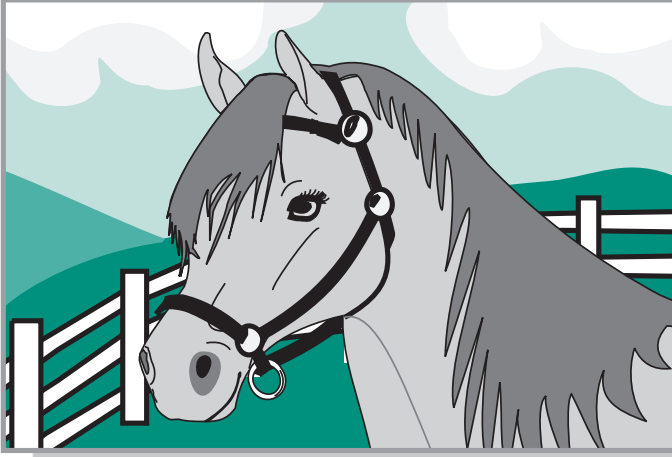
- 1 **Print** düğmesini tıklatın.

Print iletişim kutusu görüntülenir.



- 2 **View all printer settings** (Tüm yazıcı ayarlarını göster) kutusunu işaretleyerek yazıcı ayarlarını değiştirin ve sonra **OK** düğmesini (Tamam) tıklatın.
- 3 **OK** (Tamam) düğmesini tıklatın.
- 4 Lekelenmeyi önlemek için, yazıcıdan çıkan her fotoğrafı alın ve üst üste koymadan önce kurumasını bekleyin.
- 5 Geçerli sayfayı kapatmak ya da silmek için sayfa düzeninde X işaretini tıklatın.

Kenarlıksız fotoğraf yazdırma



- 1 En iyi sonuçları elde etmek için, tepsiye fotoğraf kağıdı yükleyin. Yardım için bkz: sayfa 9.
- 2 Fotoğraf Merkezi'ni açın. Yardım için bkz: sayfa 29.
- 3 Yazdırmak istediğiniz fotoğrafı açın.
 - Bellek kartından fotoğrafa erişmek için, bkz: sayfa 12.
 - Bilgisayarınızdaki bir klasörde yer alan fotoğraflara erişmek için, bkz: sayfa 10.
- 4 Page (Sayfa) sekmesindeki Which layouts to list? (Listelenecek Düzenler) açılır menüsünden, Only Custom (Yalnızca Kenarlıksız) seçeneğini seçin.
- 5 Düzen simge resimleri arasında ilerleyerek fotoğraflar için kenarlıksız bir düzen seçin.
- 6 Fotoğrafları tıklatın ve düzene sürükleyin.
- 7 Fotoğrafları yazdırın. Yardım için bkz: "Fotoğrafları yazdırma" sayfa 14.
- 8 Lekelenmeyi önlemek için, yazıcıdan çıkan her fotoğrafı alın ve üst üste koymadan önce kurumasını bekleyin.

Fotoğraflarla alıřma

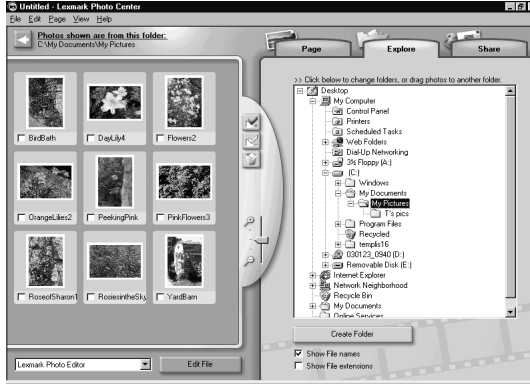
Bu b6l6mde, t6m fotoğraf yazdırma gereksinimlerinizi karřılamak 6zere Fotoğraf Merkezi programını kullanmayı 6ğreneceksiniz.

6ğrenilecek konu:	Bakılacak sayfa:
Fotoğrafları d6zenleme	17
Fotoğraf 6zerinde d6zenleme yapma	18
D6zen kullanma	22
E-posta ile fotoğraf g6nderme	24

Fotoğrafları düzenleme

Başka bir klasörde saklanan fotoğraflara erişmek için:

- 1 Fotoğraf Merkezi'ni açın. **Başlat** ► **Programlar** ► **Lexmark Photo Software** ► **Lexmark Photo Center** seçeneklerini tıklayın.
- 2 **Explore** (Gez) sekmesini tıklayın.
- 3 Sağ bölmedeki dizin yapısı içinde klasörünüzü bulup seçin.



Klasörde saklanan fotoğraflar sol bölmede görünür.

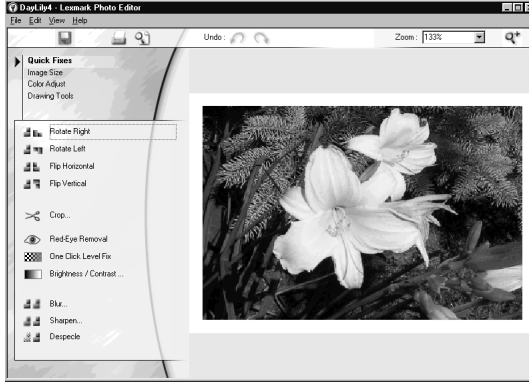
Bir klasörden diğerine fotoğraf taşımak için:

- 1 Sol bölmede yer alan fotoğraf simge resimlerini seçin.
Birden fazla simge resim seçmek için, bir simge resmi tıklayın ve ardından **Ctrl** tuşunu basılı tutarak diğer simge resimleri tıklayın.
- 2 Tıklatmaya devam ederken **Ctrl** tuşunu basılı tutun ve seçili fotoğraf simge resimlerini sağ bölmede istediğiniz klasöre sürükleyin.

Fotoğraf üzerinde düzenleme yapma

Photo Editor programını açma

- 1 Fotoğraf Merkezi'ni açın. **Başlat** ▶ **Programlar** ▶ **Lexmark Photo Software** ▶ **Lexmark Photo Center** seçeneklerini tıklayın.
- 2 Fotoğraf Merkezi'nin simge resimler bölümünde bir fotoğrafı çift tıklayın.
Lexmark Photo Editor iletişim kutusu açılır. Seçtiğiniz fotoğraf iletişim kutusunda görüntülenir.



Not: Bir kerede yalnızca bir fotoğraf üzerinde düzenleme yapabilirsiniz. Başka bir fotoğraf düzenlemek için, aynı adımları yineleyerek fotoğrafı başka bir Lexmark Photo Editor iletişim kutusunda açın.

Photo Editor araç takımlarını kullanma

Fotoğraf düzenlemelerinizi, tabloda açıklanan araç takımlarını kullanarak yapın.

Tıklanacak seçenek...	Sonra tıklanacak seçenek...	Gerçekleştirdiği eylem...
Quick Fixes (Hızlı Düzeltmeler)	Aşağıdakilerden biri: <ul style="list-style-type: none">• Rotate Right (Sağa Döndür)• Rotate Left (Sola Döndür)• Flip Horizontal (Yatay Döndür)• Flip Vertical (Dikey Döndür)	Fotoğrafın yönlendirmesini değiştirir.
	Crop (Kırp)	Fotoğrafi kırpır.
	Red-Eye Removal (Kırmızı Göz Giderme)	Fotoğrafta gözlerdeki kırmızı lekeleri kaldırır.
	One Click Level Fix (Bir Tıklatılabilir Düzeltme)	Karşıtlık ve parlaklığı ayarlar.
	Brightness/Contrast (Parlaklık/Karşıtlık)	Renk düzeylerini ayarlar.
	Blur (Bulanıklaştır)	Fotoğrafi bulanıklaştırır.
	Sharpen (Keskinleştir)	Görüntüyü netleştirir.
	Despeckle (Temizle)	Fotoğraftan benek ve lekeleri kaldırır.
Image Size (Görüntü Boyutu)	Resize image (Görüntüyü yeniden boyutlandır)	Fotoğrafi yeniden boyutlandırır.
	Crop (Kırp)	Fotoğrafi kırpır.
Color Adjust (Renk Ayarı)	Color Depth (Renk Derinliği)	Renk derinliğini ayarlar.
	Red-Eye Removal (Kırmızı Göz Giderme)	Fotoğrafta gözlerdeki kırmızı lekeleri kaldırır.
	Color Balance Levels (Renk Denge Düzeyleri)	Fotoğrafın renk dengesini değiştirir.
	Colorize-Any (Renklendir-Tüm)	Fotoğrafın renklerini değiştirir.
	Colorize-Sepia (Renklendir-Sepia)	Fotoğrafın renklerini sepia olarak değiştirir.
Drawing Tools (Çizim Araçları)	Selection/Arrow (Seçim/Ok)	Ana görüntünün dikdörtgen bir alanını seçer.

Tıklanacak seçenek...	Sonra tıklanacak seçenek...	Gerçekleştirdiği eylem...
Drawing tools (Çizim araçları)	Metin	Fotoğraf üzerinde bir metin konumu seçer, Text iletişim kutusunu açar ve metin girişi sağlar.
	Fill (Dolgu)	Fotoğrafın bir parçasını ön alan rengeyle veya seçili bir renkle doldurur.
	Pencil (Kalem)	Fotoğraf üzerinde serbest çizim yapılır.
	Line (Çizgi)	Fotoğraf üzerinde çizgi çizilir.
	Eraser (Silgi)	Fotoğrafın bir bölümünü siler ve artalan rengini gösterir.
	Paintbrush (Fırça)	Fotoğraf üzerinde serbest resim yapar.
	Color Picker (Renk Seçici)	Fotoğrafta kullanmak üzere renk seçilir.

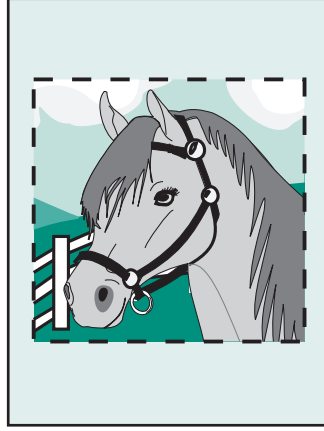
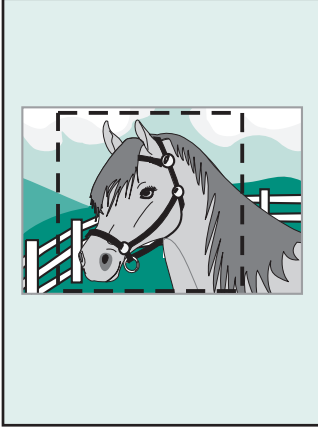
Değişikliklerinizi kaydetmek için:

1 File ▶ Save As (Dosya, Farklı Kaydet) seçeneklerini tıklanın.

Not: File ▶ Save (Dosya, Kaydet) seçeneklerini tıklarsanız, yaptığınız değişiklikler özgün fotoğrafınızı değiştirir.

2 Dosya adı ve türü girin ve **Save** düğmesini tıklanın.

Fotoğraf kırpma



- 1 Bir fotoğraf simge resmini çift tıklatın.
Fotoğraf, Photo Editor'da açılır.
- 2 **Image Size** (Görüntü Boyutu) ve **Crop** (Kırp) seçeneğini tıklatın.
Fotoğraf üzerinde bir düzenleme penceresi açılır.
- 3 Kırpma alanını yeniden boyutlandırın.
 - İmleci, düzenleme penceresinin çerçevesine getirin ve çerçeveyi tıklatıp sürükleyerek yeniden boyutlandırın.
 - Düzenleme penceresinde **Ratios** (Oranlar) seçeneğini tıklatın ve kullanılabilir boyut oranları arasından seçim yapın.
- 4 **OK** (Tamam) düğmesini tıklatın.
- 5 **Dosya** ▶ **Yazdır** öğelerini seçerek fotoğrafı yazdırın.
- 6 **Print** düğmesini tıklatın.

Kırmızı göz giderme

- 1 Bir fotoğraf simge resmini çift tıklatın.
Fotoğraf, Photo Editor'da açılır.
- 2 **Color Adjust**'ı (Renk Ayarı) ve ardından **Red-Eye Removal** (Kırmızı Göz Giderme) seçeneğini tıklatın.

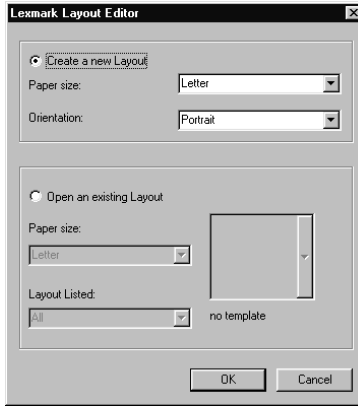
- 3 İmleci kullanarak, fotoğrafta kırmızı noktanın bulunduğu bölgeyi seçin.
- 4 **OK** (Tamam) düğmesini tıklatın.
- 5 **Dosya** ► **Yazdır** öğelerini seçerek fotoğrafı yazdırın.
- 6 **Print** düğmesini tıklatın.

Düzen kullanma

Yeni düzen oluşturma

- 1 Photo Center'da (Fotoğraf Merkezi) **Share** (Paylaşım) sekmesini tıklatın.
- 2 Page layout: (Sayfa düzeni) açılır menüsünden, **Create Your Own Page Layout** (Kendi Sayfa Düzenini Oluştur) seçeneğini seçin.

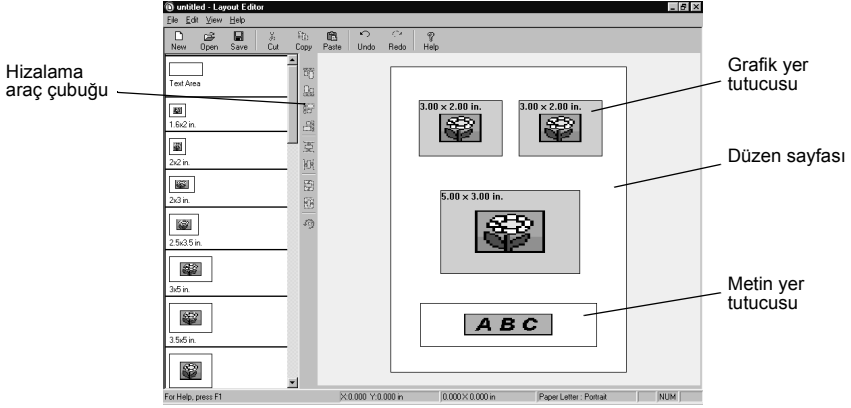
Lexmark Layout Editor (Lexmark Düzen Düzenleyicisi) iletişim kutusu açılır.



- 3 **Creat a new Layout** (Yeni Düzen oluştur) seçeneğinin işaretli olduğundan emin olun.
- 4 Kağıt boyutu ve Yönlendirme'yi seçin.
- 5 **OK** (Tamam) düğmesini tıklatın.

Lexmark Layout Editor ana penceresi açılır.

- 6 Sol bölmedeki yer tutucuları düzen sayfasına taşıyın ve istediğiniz şekilde düzenleyin. Hizalama araç çubuğunu kullanarak yer tutucularını yatay ve dikey olarak ortalayın ve hizalayın.



- 7 Düzeninizi kaydedin.
- Save**'i (Kaydet) tıklatın.
 - Düzeniniz için bir ad girin ve açılır menüden bir stil seçin.
 - OK** (Tamam) düğmesini tıklatın.
- 8 Layout Editor ana penceresini kapatın.
- 9 **Page Layout**'u (Sayfa Düzeni) seçin ve kaydırarak yeni düzeninizi seçin.

Varolan bir düzende değişiklik yapma

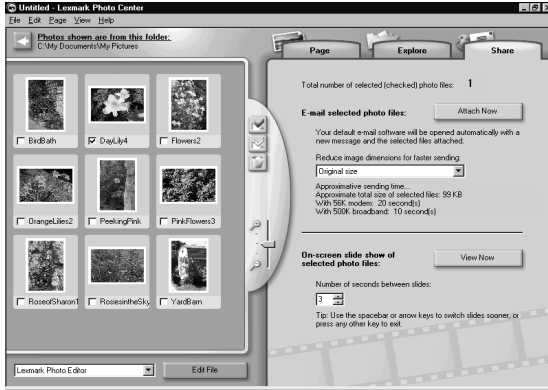
- Page** (Sayfa) sekmesini tıklatın.
- Page Layout: (Sayfa Düzeni) açılı menüsünde Create Your Own Page Layout** 'u (Kendi Sayfa Düzenini Oluştur) seçin.
Lexmark Layout Editor (Lexmark Düzen Düzenleyicisi) iletişim kutusu açılır.
- Open an Existing Layout** (Varolan Düzeni Aç) seçeneğini seçin.

- 4 Değişiklik yapmak istediğiniz düzeni seçin.
 - a Kağıt boyutu: açılır menüsünden, kağıt boyutunu seçin.
 - b Layout listed: (Listelenen düzen): açılır menüsünden, düzen stilini seçin.
 - c Sayfa düzeni simge resimleri arasında ilerleyerek düzeni seçin.
- 5 **OK** (Tamam) düğmesini tıklayın.

Var olan düzeniniz Düzen düzenleyicisinde açılır.

Arkadaşlara E-posta ile fotoğraf gönderme

- 1 Fotoğraflarınıza erişin. Yardım için bkz: sayfa 10.
- 2 Photo Center'da **Share** (Paylaşım) sekmesini tıklayın.



- 3 Simge resimler bölgesinden, göndermek istediğiniz görüntüleri seçin.
- 4 Fotoğraf göndermeden önce aşağıdaki seçenekleri dikkate alın:
 - Daha hızlı gönderme için, görüntü boyutlarını önceden küçültün. Fotoğraflarınızın tahmini gönderilme süreleri sağ bölmede listelenir.
 - Fotoğrafları göndermeden önce slayt görünümünde izleyin.

5 Attach Now'ı (Şimdi Ekle) tıkladın.

Bilgisayarınız e-posta programınızı başlatır ve yeni bir ileti açar. Ardından, fotoğrafları iletiye ekler.

6 Arkadaşınıza e-posta ile fotoğraf gönderin.

Yazıcı yazılımını kullanma

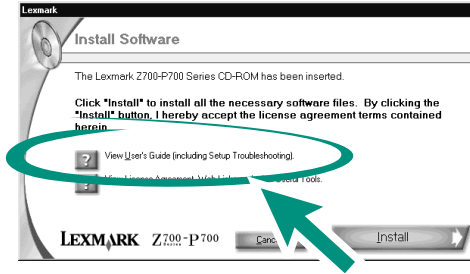
Bu kitap Windows 98, Windows Me, Windows 2000 ve Windows XP için hazırlanmıştır.

Yazıcınızı Macintosh bilgisayarla kullanmayı öğrenmek veya Windows ile kullanma konusunda daha fazla bilgi edinmek için, işletim sisteminize uygun *Kullanıcı Kılavuzu*'na bakın.

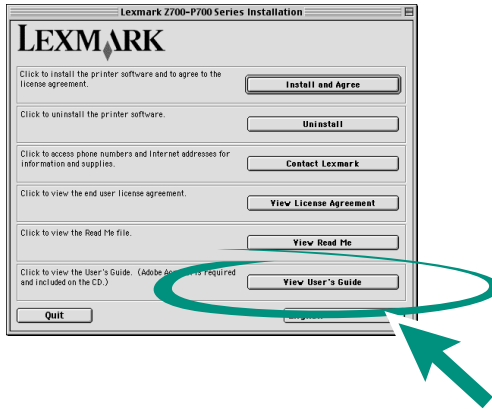
Bu kılavuzlara erişmek için:

- 1 CD'yi yerleştirin.
- 2 Lexmark Installation (Lexmark Yükleme) iletişim kutusunun görüntülenmesini bekleyin ve **View User's Guide** (Kullanıcı Kılavuzu'nu Görüntüle) seçeneğini tıklayın.

Windows



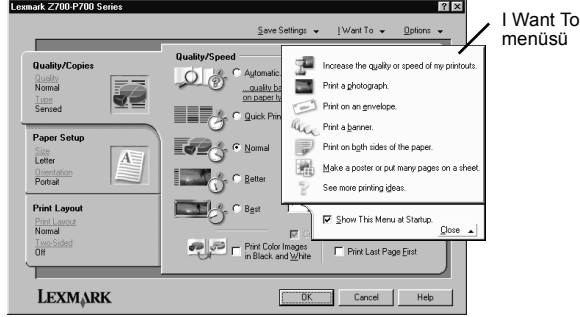
Macintosh



Yazıcı ayarlarını seçmek için yazılımı kullanma

Yazdırma Özellikleri

Belgeniz açıkken, **Dosya** ▶ **Yazdır** ▶ **Özellikler** veya **Tercihler** seçeneklerini tıklayın.



Parça:	Yapılan işlem...
Quality/Copies (Kalite/Kopya), Paper Setup (Kağıt Ayarı) ve Print Layout (Yazdırma Düzeni) sekmeleri	Yazıcı ayarlarınızı belirleme.
I Want To (Yapmak İstediklerim) menüsü	Fotoğraf, afiş, zarf, poster ve daha birçok şey yazdırma.

Kağıt türü algılayıcısı

Yazıcınızın, aşağıdaki kağıt türlerini algılayan bir kağıt türü algılayıcısı vardır:

- Düz kağıt
- Asetat
- Perdahlı kağıt
- Parlak/Fotoğraf kağıdı

Kağıt türü algılayıcısı, baskı kalitesi modunu tepside yüklü kağıda göre otomatik olarak ayarlar.

Sayfa türü algılayıcısını kapatıp, sayfa türünü kendiniz seçmek istiyorsanız:

- 1 Belgeniz açıkken, sırasıyla **Dosya ▶ Yazdır** seçeneklerini tıklatın.
Yazdır iletişim kutusu görüntülenir.
- 2 Yazdır iletişim kutusunda, **Özellikler, Tercihler** veya **Seçenekler** ya da **View all printer settings** (Tüm yazıcı ayarlarını göster) ögesini tıklatın.
- 3 Yazdırma Özellikleri iletişim kutusunda **Quality/Copies** (Kalite/Kopya) sekmesini işaretleyin.
- 4 Paper Type alanındaki **Use my choice** seçeneğini işaretleyin.

Sayfa türü algılayıcısını açıp, sayfa türünü yazıcınızın seçmesini istiyorsanız:

- 1 Belgeniz açıkken, sırasıyla **Dosya ▶ Yazdır** seçeneklerini tıklatın.
Yazdır iletişim kutusu görüntülenir.
- 2 Yazdır iletişim kutusunda, **Özellikler, Tercihler** veya **Seçenekler** ya da **View all printer settings** (Tüm yazıcı ayarlarını göster) ögesini tıklatın.
- 3 Yazdırma Özellikleri iletişim kutusunda **Quality/Copies** (Kalite/Kopya) sekmesini işaretleyin.
- 4 Paper Type alanındaki **Use printer sensor** seçeneğini işaretleyin.

Not: Yazıcınız kullandığınız kağıt türüne algılayabilir. Ama kağıt boyutunu algılayamaz.

Yazılımı yazdırma gereksinimlerinizi karşılayacak şekilde kullanma

Genel yazdırma işleri

Aşağıdakiler için Lexmark Z700–P700 Series Solution Center (Çözüm Merkezi) programını kullanın:

- Kartuşları hizalama ve bakımını yapma
- Mürekkep düzeyleri ve tepsi 1'de algılanan kağıt türü gibi yazıcı durum bilgilerini görüntüleme
- Sorun giderme
- Sınama sayfası yazdırma

Lexmark Solution Center'ı (Lexmark Çözüm Merkezi) açmak için:

- Masaüstünde, **Lexmark Z700–P700 Series Solution Center** simgesini çift tıklatın.
- **Başlat ▶ Programlar veya Tüm Programlar ▶ Lexmark Z700–P700 Series ▶ Lexmark Solution Center** (Çözüm Merkezi) seçeneklerini tıklatın.

Herhangi bir sekmede **Help**'i (Yardım) tıklatarak yazıcı yazılımının Yardımını görüntüleyin.

Fotoğraf yazdırma

Aşağıdakiler için Lexmark Fotoğraf Merkezi programını kullanın:

- Bellek kartından fotoğraflara erişme
- Fotoğrafları düzenler ile düzenleme
- Fotoğraflar üzerinde düzenleme yapma
- Fotoğraf yazdırma

Lexmark Çözüm Merkezi'ni açmak için:

- Masaüstünde Lexmark Fotoğraf Merkezi simgesini çift tıklatın.
- **Başlat ▶ Programlar ya da Tüm Programlar ▶ Lexmark Photo Software ▶ Lexmark Photo Center** öğesini seçin.

Lexmark Fotoğraf Merkezi'ni kullanarak fotoğraf yazdırma konusunda daha fazla bilgi için, bkz: "Kolay fotoğraf yazdırma" sayfa 9.

Troubleshooting denetim listesi

- Güç kaynağı yazıcınıza ve elektrik prizine sıkıca takılı mı?
- Yazıcı ve bilgisayar açık mı?
- USB kablonuz her iki uçtan sıkıca takılı mı?
- Yazıcı kartuşlarının arkasından ve altından yapışkanı ve saydam bandı çıkardınız mı?
- Kartuşlar doğru konumda mı? Kartuşlar aşağıda belirtildiği gibi yerleştirilmelidir:

Sol kartuş taşıyıcısı: Yalnızca renkli kartuş	Sağ kartuş taşıyıcısı: Siyah ya da Fotoğraf kartuşu
19	48
20	50
25	55
	90 (Fotoğraf)

Not: Yazıcıyı yalnızca renkli kartuş veya siyah kartuşla kullanabilirsiniz. Fotoğraf kartuşu ile yazdırmak istiyorsanız, renkli kartuşun takılı olması gerekir.

Kağıt doğru şekilde yüklenmiş mi? Kağıdı yazıcı içine sokmak için zorlamayın. Yardım için, bkz: *Lexmark P700 Series Photo Jetprinter Kullanıcı Kılavuzu*.

Yazıcı yazılımını doğru yüklediniz mi?

Masaüstünde, **Başlat** ► **Programlar** veya **Tüm Programlar**'ı tıklatın.

Lexmark Z700–P700 Series, program listesinde görünmüyorsa, yazıcı yazılımını yükleyin. Yükleme yönergeleri için kurulum belgelerine bakın.

Yazıcınız bilgisayara, USB hub, anahtar kutusu, tarayıcı veya faks makinesi gibi bir dış aygıt üzerinden mi bağlanıyor? *Yoksa*, yardım için *Lexmark P700 Series Photo Jetprinter Kullanıcı Kılavuzu'nun* Sorun Giderme kısmına bakın. *Böyle bağlanıyorsa*, aşağıdaki adımları izleyin:

1 Yazıcınızı tüm harici aygıtlardan çıkarın.

2 Yazıcınızı bir USB kablosuyla bilgisayara doğrudan bağlayın.

3 Bu yönergeleri izleyerek bir sinama sayfası yazdırın.

a Lexmark Z700–P700 Solution Center'ı (Çözüm Merkezi) açın (bkz: sayfa 29).

b Maintenance (Bakım) sekmesinden, **Print a test page** (Sinama sayfası yazdır) düğmesini tıklatın.

- Sinama sayfası yazdırılırsa, sorun yazıcınızda değil, harici aygıtınızda olabilir. Yardım için harici aygıtınızla birlikte verilen belgeleri inceleyin.
- Sinama sayfası yazdırılmazsa, ek sorun giderme bilgileri için yazıcı yazılımının Yardımına bakın (bkz: sayfa 29).

Dizin

B

bellek kartları
desteklenen türler 6
kullanma 6
takma 6

D

denetim listesi
sorun giderme 30
düzenler
değişiklik yapma 23
oluşturma 22

F

fotoğraf düzenleme araçları
Color Adjust 19
Çizim 19
Image Size 19
Quick Fixes 19
fotoğraf kağıdı, yükleme 9
fotoğraf üzerinde düzenleme
yapma 18
fotoğraflar
e-posta ile gönderme 24
kenarlıksız 15
kırmızı göz giderme 21
kırpma 21
yazdırma 9

I

I Want To menüsü 27

K

kağıt kılavuzu, ayarlama 10
kartuşlar, sorun giderme 30
Kullanıcı Kılavuzu,
erişme 26

L

Lexmark Solution Center
(Lexmark Çözüm
Merkezi) 29

M

Memory Card Inserted
iletişim kutusu 12

P

Photo Center 29
Explore (Gez)
sekmesi 17
Page sekmesi 13
Share sekmesi 24
Photo Editor iletişim
kutusu 18

S

sayfa düzeni 22
sınama sayfası,
yazdırma 31
Solution Center 29
sorun giderme
denetim listesi 30
kartuşlar 30
sınama sayfası 31
yazıcı kablosu 30
yazıcı yazılımı 31

Y

yazdırma
fotoğraflar 9
sınama sayfası 31
Yazdırma Özellikleri 27
yazıcı kablosu, sorun
giderme 30

yazıcı parçaları
açma/kapama
düğmesi 4
bellek kartı yuvaları 4
erişim kapağı 4
güç kaynağı bağlantı
noktası 5
kağıt besleme düğmesi 4
kağıt çıkış tepsisi 4
kağıt kılavuzu 4
kağıt tepsisi 4
USB kablosu bağlantı
noktası 5
USB kart okuyucusu 4
yazıcı yazılımı yardımı,
açma 29
yazılımı, yazıcı
Lexmark Solution Center
(Lexmark Çözüm
Merkezi) 29
Photo Center 29
Yazdırma Özellikleri 27
yükleme
fotoğraf kağıdı 9

W

Windows
I Want To menüsü 27
Solution Center 29
Yazdırma Özellikleri 27



Lexmark and Lexmark with diamond design are trademarks of Lexmark International, Inc., registered in the United States and/or other countries. Photo Jetprinter is a trademark of Lexmark International, Inc.

© March 2003 Lexmark International, Inc.

740 West New Circle Road
Lexington, Kentucky 40550