

Sunbeam®

6-SLICE TOASTER OVEN

Model 6191

User Manual



IMPORTANT SAFEGUARDS

When using electrical appliances, basic safety precautions should always be followed, including the following:

- **READ ALL INSTRUCTIONS, PRODUCT LABELS AND WARNINGS BEFORE USING THE TOASTER OVEN.**
- Do not touch hot surfaces. The temperature of the door or the outer surface may be high when the toaster oven is operating. Always use oven mitts when handling hot materials, and allow metal parts to cool before cleaning. Allow the unit to cool thoroughly before putting in or taking off parts. Always use the oven handles when moving the unit.
- When the unit is not in use and before cleaning, unplug the Toaster Oven from the wall outlet.

NOTE: Make sure the oven is turned off before unplugging.

- To protect against risk of electrical shock, do not immerse the appliance or plug in water or other liquids.
- Close supervision is always necessary when this or any appliance is used near children. This appliance is not for use by children.
- Do not operate this or any appliance with a frayed or damaged cord or plug or after the appliance malfunctions or is dropped or has been damaged in any manner. It must be replaced by the manufacturer or the authorized service facility or a similarly qualified person in order to avoid a hazard.
- Do not use attachments not recommended by the manufacturer; they may cause fire, electric shock or injury.
- Do not store any materials, other than manufacturer's recommended accessories, in this unit when not in use.
- Do not use outdoors or for commercial purposes. Do not use this appliance for other than intended use.
- Do not let the cord dangle over the edge of table or counter.
- Do not place the appliance near a hot gas or electric burner or in a heated oven.

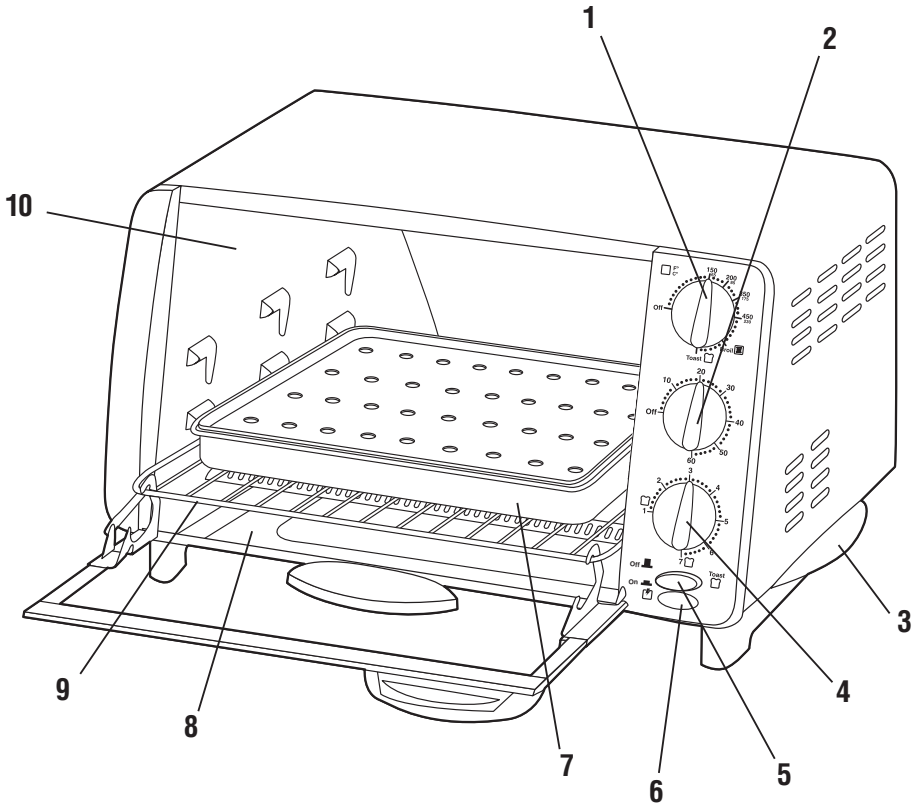
- Extreme caution should be used when using containers not constructed of metal or glass.
- A fire may occur if the Toaster Oven is covered or touching flammable materials, including curtains, draperies, walls, etc., when in operation. Do not store any items on top of the appliance when in operation.
- Do not place any flammable materials in oven, such as paper, cardboard, plastic or any materials that may catch fire or melt.
- Do not cover crumb tray or any part of the oven with metal foil. This will cause overheating of the appliance.
- Bread may burn. Therefore the toaster oven must not be used near or below curtains and other combustible materials. They must be watched.
- Oversize foods or metal utensils must not be inserted in the Toaster Oven as they may create a fire or risk of electrical shock.
- When broiling, use extreme caution when removing tray or disposing of hot grease.
- Do not clean with metal scouring pads. Pieces can break off of the pad and touch electrical parts involving a risk of electrical shock.
- To turn this appliance off, return all controls to the “OFF” position or fully counter-clockwise.

This Product Is for Household Use Only

**SAVE THESE
INSTRUCTIONS**

Learning About Your 6-Slice Toaster Oven

1. Temperature Control Dial
2. 60-Minute Timer with Auto Off
3. Cool Touch Handles
4. Toast Color Dial
5. Toast Button
6. Indicator Light
7. Heavy-Duty Baking Pan and Broiling Tray
8. Crumb Tray
9. Removable Wire Rack
10. Non-Stick Interior Walls



FEATURES OF YOUR 6-SLICE TOASTER OVEN

LIGHT INDICATOR

- Light is on when the oven is plugged in and is heating.
- Light will also remain on in the broiling and toasting functions as well.

TEMPERATURE CONTROL DIAL

- Controls the temperature when baking, broiling and toasting. Permits selection of functions.
- Turn the dial clockwise to your desired setting.

60-MINUTE TIMER WITH AUTO OFF

Timer can be set for up to 60 minutes and will automatically turn the oven OFF when your set time expires.

NOTE: The timer must be set (*from 1 – 60 minutes*) to begin heating the oven.

TOAST COLOR DIAL

Turn the dial clockwise to select toast color.

TOAST BUTTON

Push the button (*after setting the Temperature Control Dial to the “Toast” setting*) and the oven will automatically turn off when toasting is complete.

HEAVY-DUTY BAKING PAN AND BROILING TRAY

Use for all your baking, broiling and grilling needs.

“COOL TOUCH” SIDE HANDLES

For ease of transportation.

CONVENIENT CRUMB TRAY

For crumb or waste collection, pull tray out and discard contents.

NON-STICK INTERIOR WALLS

Allows for easy cleaning.

REMOVABLE WIRE RACK

The Removable Wire Rack has three different settings.

Congratulations on your purchase of a SUNBEAM® 6-Slice Toaster Oven!

Sunbeam has designed your Toaster Oven to provide the utmost in quality, ease of use and convenience.

Before you use the Toaster Oven for the first time, separate the rack, baking pan and broiling tray. Wash in warm, soapy water. Rinse and dry well.

How To Use

60-MINUTE TIMER

IMPORTANT: The Timer Dial must be used with the Temperature Control Dial for the oven to heat. The timer dial does not work in conjunction with the Toast Color Dial.

1. Turn the Temperature Control Dial to the desired temperature setting for defrosting, baking or broiling.
2. Turn the Timer Dial to the appropriate time for the food being cooked (*up to 60 minutes*). A bell will signal when the time has expired. The Oven will stop heating when the Timer reaches “OFF”.
3. When finished, turn the Temperature Control Dial to “O”.

TOASTING/TOP BROWNING

1. For best results, turn the 3-Position Slide Rack over and slide it into the Oven in the higher position.
2. Turn the Temperature Control Dial to the “TOAST” position.
3. Select the toast color setting and press the Toast Button. The Oven will automatically shut off when the desired toast cycle is done.
NOTE: Always use the Baking Pan when melting, crisping and top browning.
4. To stop toasting or top browning, in the middle of a cycle, open the door beyond the first notch position. To resume toasting, shut the door and press the Toast Button again.

DEFROSTING

1. When defrosting, remove all plastic/paper wrappings and rewrap in aluminum foil. Do not preheat.
2. Turn the Temperature Control Dial to the 200°F mark.
3. Set the Timer Dial to 15 to 20 minutes per side for meats/fish 1/2-inch or thicker to defrost. Always cook foods promptly after thawing.
4. When finished, turn the Temperature Control Dial to “O”.

BAKING

1. Set the 3-Position Slide Rack. It can be in a higher or lower position, depending on the food. For thin foods like cookies, use the higher position; for foods like frozen entrées, use the lower position.
2. Turn the Temperature Control Dial to the desired temperature setting. Always preheat 5 minutes and use the Baking Pan.
3. Turn the Timer Dial to the appropriate cooking time.
4. The upper and lower heating elements will cycle on and off to maintain the temperature and the Indicator Light may become brighter. The Oven will automatically shut off when the set time has expired or if the door is opened beyond the first notch. To continue operating, close the door. Watch for doneness.
5. When finished, turn the Temperature Control Dial to “O”.

BROILING

1. Always use the Baking Pan and Broil Tray together. Place the 3-Position Slide Rack in a higher position inside the Oven.
2. Turn the Temperature Control Dial to “BROIL” and open the door to the first notch.
3. Turn the Timer Dial to the desired broil time.
4. Only the upper heating elements will glow when broiling; the heating elements will cycle on and off.
5. Watch food carefully and remove when finished broiling. A bell will sound when your preset time has expired and the heating elements will shut off. When finished broiling, turn the Temperature Control Dial to “O”.

BAKING PAN AND BROIL TRAY TIPS

- Use Upper Broil Tray Position for faster browning and broiling. Allow at least 1 inch between food and heating elements.
- Do not cover Broil Tray with aluminum foil, as this prevents fats and juices from dripping into the Baking Pan.

CLEANING THE TOASTER OVEN

Before cleaning Toaster Oven, unplug it and allow it to cool. To clean, wipe with a damp cloth. **DO NOT IMMERSER IN WATER!** Make sure to use only mild, soapy water. Abrasive cleansers, scrubbing brushes and chemical cleaners will damage the non-stick coating on this unit.

Before re-using the unit, make sure it is completely dry.

STORAGE AND MAINTENANCE

Allow the appliance to cool completely before storing. Store the Toaster Oven in a dry location such as on a table or countertop or in a cupboard shelf. Wind the electrical cord around the cord storage bracket. Other than the recommended cleaning, no further user maintenance should be necessary. Return the Toaster Oven to the Service Center for servicing or repairs.

warranty

One-Year Limited Warranty

Sunbeam Products, Inc. (“Sunbeam”) warrants that for a period of ONE year from the date of purchase, this product will be free from defects in material and workmanship. Sunbeam, at its option, will repair or replace this product or any component of the product found to be defective during this warranty period. Replacement will be made with a new or remanufactured product or component. If the product is no longer available, replacement may be made with a similar product of equal or greater value. This is your exclusive warranty.

This warranty is valid for the original retail purchaser from the date of initial retail purchase and is not transferable. Keep the original sales receipt. Proof of purchase is required to obtain warranty performance. Sunbeam dealers, service centers or retail stores selling Sunbeam products do not have the right to alter, modify or any way change the terms and conditions of this warranty.

This warranty does not cover normal wear of parts or damage resulting from any of the following: negligent use or misuse of the product, use on improper voltage or current, use contrary to the operating instructions, disassembly, repair or alteration by anyone other than Sunbeam or an Authorized Sunbeam Service Center. Further, the warranty does not cover Acts of God or acts of nature, such as fire, flood, hurricanes and tornadoes.

Sunbeam shall not be liable for any incidental or consequential damages caused by the breach of any express or implied warranty. Except to the extent prohibited by applicable law, any implied warranty of merchantability or fitness for a particular purpose is limited in duration to the duration of the above warranty. Some states, provinces or jurisdictions do not allow the exclusion or limitation of incidental or consequential damages or limitations on how long an implied warranty lasts, so the above limitations of exclusion may not apply to you. This warranty gives you specific legal rights, and you may also have other rights that vary from state to state or province to province. **NOTE:** For products acquired outside the United States, please see country specific warranty insert.

How to Obtain Warranty Service

Take your oven to an Authorized Sunbeam Service Center. You can find the nearest Authorized Sunbeam Service Center by calling 1-800-458-8407 or visit our Website at www.sunbeam.com.

DO NOT RETURN THIS PRODUCT TO THE PLACE OF PURCHASE

Sunbeam®

DO NOT SEND THIS PRODUCT TO THE PLACE OF PURCHASE

For product questions:
Sunbeam Consumer Service
P.O. Box 948389
Maitland, FL 32794-8389
1.800.458.8407

consumeraffairs@consumer.sunbeam.com

DO NOT SEND PRODUCT TO THE ABOVE ADDRESS

©2002 Sunbeam Products, Inc. All rights reserved.
SUNBEAM® is a registered trademark of Sunbeam Products, Inc.

P.N. 109520

Sunbeam®

HORNO TOSTADOR PARA 6 REBADADAS

Modelo 6191

Manual del Usuario



PRECAUCIONES IMPORTANTES

Cuando use algún aparato eléctrico siempre deben de seguirse precauciones básicas de seguridad incluyendo las siguientes:

- **LEA CUIDADOSAMENTE TODAS LAS INSTRUCCIONES, LAS ETIQUETAS DEL PRODUCTO Y LAS ADVERTENCIAS ANTES DE USAR EL HORNO TOSTADOR.**
- No toque las superficies calientes. La temperatura de la puerta o de la superficie externa del aparato puede ser muy alta cuando el horno tostador se encuentra en funcionamiento. Siempre use los guantes resistente al calor cuando maneje materiales calientes. Permita que las partes metálicas se enfrien antes de limpiar. Permita que la unidad se enfríe completamente antes de poner o quitar partes. Siempre utilice las asas del horno cuando mueva la unidad.
- Desconecte el Horno Tostador de la toma de corriente cuando la unidad no se encuentre en uso y antes de limpiarla. **NOTA:** Verifique que el horno esté apagado antes de desconectar.
- Para protegerse contra una descarga eléctrica, no sumerja el aparato o el enchufe en agua o en otros líquidos.
- Es siempre necesaria la supervisión cercana cuando este aparato sea utilizado cerca de niños. Este aparato no debe ser usado por niños.
- No opere este y ningún aparato si el cable o el enchufe están quemados o dañados, o después de que el aparato ha funcionado inadecuadamente, se ha caído o ha sido dañado en cualquier manera. El horno debe ser reemplazado por el fabricante o por un centro de servicio autorizado o por una persona similar calificada. Lo anterior con el fin de evitar cualquier peligro potencial.
- El uso de accesorios o aditamentos que no sean los recomendados por el fabricante pueden causar incendios, descargas eléctricas o lesiones.
- Cuando esta unidad no se encuentre en uso, no almacene ningún otro material que no sean los accesorios recomendados por el fabricante.
- No use en exteriores o para propósitos comerciales. No use este aparato mas que para lo que ha sido diseñado.
- No permita que el cable cuelgue de la orilla de la mesa o del mostrador.
- No coloque este aparato cerca de quemadores de estufas de gas o eléctricas, o dentro de un horno caliente.

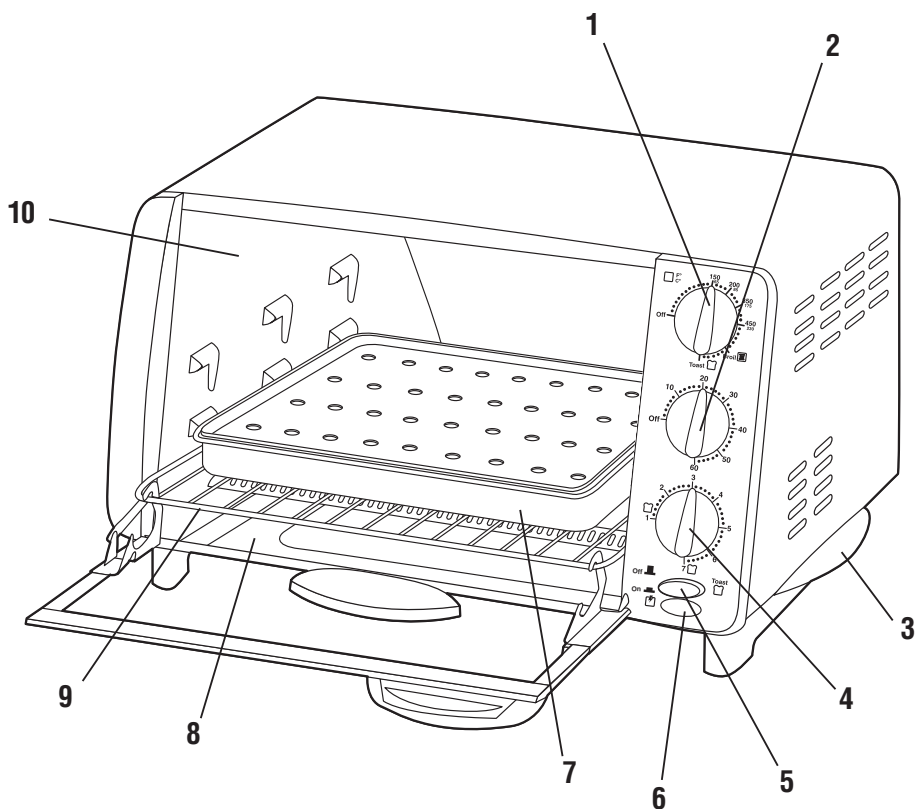
- Debe tener extremo cuidado cuando use contenedores que no estén hechos de metal o de vidrio.
- Puede ocurrir un incendio si el Horno Tostador está en funcionamiento y se encuentra en contacto o cubierto con materiales inflamables, incluyendo cortinas, tapicerías, paredes, etc. No coloque ningún objeto sobre el aparato cuando éste se encuentre en operación.
- No coloque dentro del horno ningún material inflamable, tal como papel, cartón, plástico o cualquier material que pueda incendiarse o derretirse.
- No cubra con papel aluminio la bandeja para migas o ninguna otra parte del horno. Este causará que el aparato se sobre caliente.
- El pan puede quemarse. Por lo tanto el horno tostador no debe usarse cerca o debajo de las cortinas y otros materiales combustibles. Deben observarse cuidadosamente.
- Los alimentos grandes o utensilios metálicos no deben introducirse en el Horno Tostador ya que pueden crear el riesgo de incendio o de descarga eléctrica.
- Cuando ase alimentos, tenga mucho cuidado cuando saque la bandeja o deseche grasa caliente.
- No limpie el aparato con fibras metálicas abrasivas. Se pueden romper pequeños pedazos de las fibras y pueden entrar en contacto con las partes eléctricas, lo anterior puede ocasionar una descarga eléctrica.
- Para apagar este aparato, coloque todos los controles en la posición de apagado “OFF” o bien, gírelos completamente en sentido contrario de las manecillas del reloj.

Este Producto Es Sólo para Uso Doméstico

**GUARDE ESTAS
INSTRUCCIONES**

Conociendo de Su Horno Tostador para 6 Rebanadas

1. Disco de Control de Temperatura
2. 60 Minutos con Apagado Automático
3. Asas Frías al Tacto
4. Disco del Nivel de Tostado
5. Botón para Tostar
6. Luz Indicadora
7. Recipiente para Hornear y Bandeja para Asar Muy Resistentes
8. Bandeja para Migas
9. Parrilla Removible de Alambre
10. Paredes con Interior Antiadherente



FUNCIONES DE SU HORNO TOSTADOR PARA 6 REBANADAS

LUZ INDICADORA

- Cuando el Horno está conectado y en proceso de calentamiento, la luz está encendida.
- La luz también permanecerá encendida durante las funciones de asar y tostar.

DISCO DE CONTROL DE TEMPERATURA

- Controla la temperatura al hornear, asar y tostar. Permite la selección de las funciones.
- Gire el disco en sentido de las manecillas del reloj para seleccionar que desea utilizar.

RELOJ CON 60 MINUTOS Y APAGADO AUTOMÁTICO

El reloj puede programarse hasta 60 minutos y apagará el horno automáticamente cuando el tiempo programado en el reloj haya expirado.

NOTA: Para iniciar el calentamiento del horno debe programar el reloj *(de 1 a 60 minutos)*.

DISCO DEL NIVEL DE TOSTADO

Gire el disco en sentido de las manecillas del reloj para seleccionar el nivel de tostado.

BOTÓN PARA TOSTAR

Presione el botón *(después de seleccionar la función de tostar “Toast” con el Disco de Control de Temperatura)* y el horno se apagará automáticamente cuando se haya completado el tostado.

RECIPIENTE PARA HORNEAR Y BANDEJA PARA ASAR MUY RESISTENTES

Úselas para hornear y asar sus alimentos.

ASAS LATERALES “COOL TOUCH” FRÍAS AL TACTO

Para transportarlo fácilmente.

CÓMODA BANDEJA PARA MIGAS

Para recolectar las migas o residuos de alimentos, júlela hacia afuera y deseche el contenido.

PAREDES CON INTERIOR ANTIADHERENTE

Permite el limpiar más fácil.

PARRILLA REMOVIBLE DE ALAMBRE

La Parrilla Removible tiene tres tipos diferentes.

¡Felicitaciones por la compra de su Horno Tostador para 6 Rebanadas SUNBEAM®!

Sunbeam ha diseñado su Horno Tostador para ofrecerle la mejor calidad, facilidad de uso y conveniencia.

Antes de utilizar su Horno Tostador por primera vez, quite la rejilla, el recipiente para hornear y la parrilla para asar. Lave en agua caliente y jabonosa. Enjuague y seque bien.

CÓMO UTILIZAR

RELOJ DE 60 MINUTOS

IMPORTANTE: El disco del reloj debe usarse con el Disco de control de temperatura para que el horno caliente. El disco del reloj no trabajará con el disco de nivel de tostado.

1. Gire el disco de control de temperatura al nivel deseado de temperatura para descongelar, hornear o asar.
2. Gire el disco del reloj al tiempo adecuado para que los alimentos comiencen a cocinarse (hasta 60 minutos). Una señal será emitida cuando el tiempo haya expirado. El horno dejará de calentar cuando el reloj alcance la posición de apagado "OFF".
3. Cuando haya terminado, gire el disco de control de temperatura a la posición de "0".

TOSTANDO/DORANDO

1. Para mejores resultados, voltee la rejilla deslizable de 3 posiciones y deslicela dentro del horno colocándola en su posición mas alta.
2. Gire el Disco de Control de Temperatura a la posición de la función para tostar “TOAST”.
3. Seleccione el nivel de tostado y presione el botón para tostar. El horno se apagará automáticamente cuando el ciclo de tostado deseado haya concluido.
NOTA: Siempre use el recipiente para hornear cuando derrita, tueste y dore alimentos.
4. Para detener el tostado o el dorado a la mitad de un ciclo, abra la puerta pasando la posición de la primera ranura. Para continuar tostado, cierre la puerta y presione una vez mas el botón para tostar.

DESCONGELANDO

1. Cuando descongele alimentos, quite todos los empaques de plástico y/o papel del alimento y envuélvalo con papel aluminio. No caliente previamente el horno.
2. Gire el Disco de Control de Temperatura y colóquelo en la marca de 200°F.
3. Para descongelar carnes o pescado de 1/2 pulgada de grosor descongele de 15 a 20 minutos por cada lado. Siempre cocine los alimentos inmediatamente después de descongelarlos.
4. Cuando haya terminado, gire el Disco de Control de Temperatura a la posición de “0”.

HORNEANDO

1. Coloque la rejilla deslizable de 3 posiciones. Puede estar en una posición alta o baja, dependiendo del tamaño del alimento que va a cocinar. Para alimentos delgados como galletas, use la posición mas alta, para alimentos como comidas congeladas, use la posición mas baja.
2. Gire el Disco de Control de Temperatura al nivel de temperatura deseada. Siempre caliente el horno previamente durante 5 minutos y utilice el recipiente para hornear.
3. Gire el disco del reloj al tiempo adecuado de cocción.
4. Los elementos calefactores superior e inferior funcionarán de manera cíclica encendiéndose y apagándose para mantener la temperatura y la luz indicadora puede iluminarse un poco más. El horno se apagará automáticamente cuando el tiempo seleccionado haya expirado o bien, si abre la puerta mas allá de la posición de la primera ranura. Para continuar operando, cierre la puerta. Observe si los alimentos están listos.
5. Cuando termine, gire el Disco de Control de Temperatura la posición de apagado “0”.

ASANDO

1. Siempre use juntos el recipiente para hornear y la parrilla para asar. Coloque dentro del horno la rejilla deslizante de 3 posiciones en su posición más alta.
2. Gire el Disco de Control de Temperatura a la posición de la función para asar “BROIL” y deje abierta la puerta hasta la primera ranura.
3. Gire el disco del reloj y seleccione el tiempo deseado para asar.
4. Cuando ase, solamente los elementos calefactores superiores se encenderán; éstos se encenderán y apagarán cíclicamente.
5. Observe los alimentos cuidadosamente y sáquelos cuando haya terminado de asarlos. Cuando el tiempo que usted seleccionó haya expirado, sonará una campana y el elemento calefactor se apagará. Cuando haya terminado de asar, gire el Disco de Control de Temperatura a la posición de apagado “O”.

CONSEJOS PARA USAR EL RECIPIENTE PARA HORNEAR Y LA PARRILLA PARA ASAR

- Utilice la posición superior de la parrilla para asar para dorar y asar alimentos más rápidamente. Permita que haya un espacio de por lo menos 1 pulgada entre los alimentos y los elementos calefactores.
- No cubra la parrilla para asar con papel aluminio ya que esto no permitirá que las grasas y jugos escurran dentro del recipiente para hornear.

LIMPIANDO EL HORNO TOSTADOR

Antes de limpiar el Horno Tostador, desconéctelo y permita que se enfríe. Límpielo con un paño húmedo. ¡NO LO SUMERJA EN AGUA! Asegúrese de usar solamente agua y jabón suave. Los limpiadores abrasivos, los cepillos para tallar y los limpiadores químicos pueden dañar la unidad. Antes de usar nuevamente el horno, verifique que esté completamente seco.

ALMACENAMIENTO Y MANTENIMIENTO

Permita que el horno se enfríe completamente antes de almacenarlo. Guarde el horno en un lugar seco como la superficie de una mesa o mostrador o sobre una repisa. Enrolle el cable eléctrico alrededor del soporte para almacenar el cable. No es necesario otro mantenimiento más que la limpieza que se indica en este manual. Regrese su Horno Tostador a un Centro de Servicio para su reparación o servicio.

Garantía Limitada de 1 Año

Sunbeam Products Inc. (“Sunbeam”) garantiza que, por un período de UN año a partir de la fecha de compra, este producto estará libre de defectos en el material y en su fabricación. Bajo la opinión de Sunbeam, reparará o repondrá este producto o cualquier componente del mismo si se encuentra defectuoso durante el período de garantía. La reposición se hará con un producto o un componente nuevo o refabricado. Si el producto ya no está disponible, la reposición se hará con un producto similar de igual o mayor valor. Esta es su garantía exclusiva.

Esta garantía es válida para el comprador original a partir de la fecha de compra inicial y no es transferible. Guarde el recibo de compra original. La prueba de compra es requerida para obtener los servicios de garantía. Los vendedores de productos Sunbeam, los centros de servicio o tiendas que vendan productos Sunbeam no tienen el derecho de alterar, modificar o realizar ningún otro cambio a los términos y condiciones de esta garantía.

Esta garantía no cubre el desgaste por uso normal o daños de partes como resultado de lo siguiente: uso negligente o mala utilización del producto, uso con una corriente eléctrica o un voltaje inadecuados, uso contrario a las instrucciones de operación, desensambles, reparaciones o alteraciones que no sean hechas por Sunbeam o por un Centro de Servicio Autorizado Sunbeam. Además, la garantía no cubre factores imprevisibles tales como incendio, inundaciones, huracanes y tornados.

Sunbeam Products Inc. no se hace responsable por ningún daño emergente o incidental causado por el rompimiento de cualquier garantía expresa o implícita. Excepto al alcance prohibido por la ley aplicable, cualquier garantía implícita de comercialización o arreglo para un propósito particular, está limitada en duración de la garantía antes mencionada. Algunos estados, provincias o jurisdicciones no permiten la exclusión o limitación de los daños incidentales o consecuentes ni las limitaciones en la duración de una garantía implícita, por lo tanto las limitaciones o exclusiones anteriores pueden no aplicarse en su caso.

Esta garantía le otorga derechos legales específicos y usted también puede tener otros derechos que varían de un estado a otro o de una provincia a otra.

NOTA: Para productos adquiridos fuera de los Estados Unidos, por favor revise la tarjeta de garantía incluida por el distribuidor autorizado.

Cómo Obtener Servicio de la Garantía

Lleve su horno tostador a un Centro de Servicio de Productos Sunbeam Autorizado. Puede obtener una lista de centros de servicio y otras instrucciones de reparación/reemplazo llamando al teléfono: 1-800-458-8407 o envíe un mensaje por correo electrónico a: Consumeraffairs@consumer.sunbeam.com.

NO REGRESE ESTE PRODUCTO AL LUGAR DE COMPRA



NO DEVUELVA ESTE PRODUCTO AL LUGAR DONDE FUE ADQUERIDO

Para preguntas sobre los productos:

Sunbeam Consumer Service

P. O. Box 948389

Maitland, FL 32794-8389

1.800.458.8407

consumeraffairs@consumer.sunbeam.com

NO ENVÍE EL PRODUCTO A LA DIRECCIÓN ANTERIOR

©2002 Sunbeam Products, Inc. Todos los derechos reservados.

SUNBEAM® es una marca registrada de Sunbeam Inc.