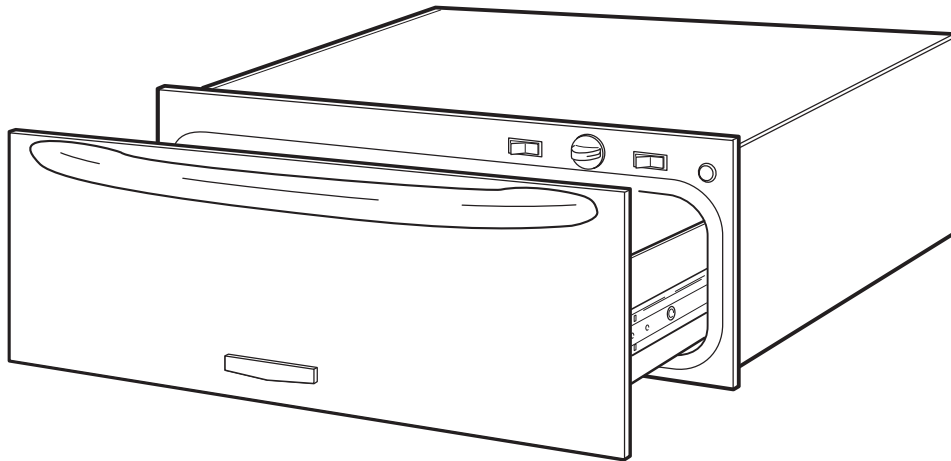


Installation Instructions

27" (68.6 cm) and 30" (76.2 cm) Electric Warming Oven



Questions regarding features, operation, performance, parts or service? Call 1-800-461-5681 or visit our web site at www.kitchenaid.com/canada.

Call when you:

- Have questions about warming oven installation or operation.
- Need to obtain the name and number of an authorized service company.

When you call, you will need:

- The warming oven model number.
- The warming oven serial number.

Both numbers are listed on the model/serial rating plate, located on the upper left front corner of the oven cavity.

KitchenAid[®]
FOR THE WAY IT'S MADE[®]

www.kitchenaid.com/canada 1-800-461-5681

IMPORTANT: Read and save these instructions.

IMPORTANT:

Installer: Leave Installation Instructions with the homeowner.

Homeowner: Keep Installation Instructions for future reference. Save Installation Instructions for local electrical inspector's use.

Write down the model and serial numbers before installing warming oven.

Both numbers are on the model/serial rating plate, located on the upper left front corner of the oven cavity.

Model # _____

Serial # _____

Part No. 8300561

Before you start...

Your safety and the safety of others are very important.

We have provided many important safety messages in this manual and on your appliance. Always read and obey all safety messages.



This is the safety alert symbol.

This symbol alerts you to potential hazards that can kill or hurt you and others.

All safety messages will follow the safety alert symbol and either the word "DANGER" or "WARNING".

These words mean:

DANGER

You can be killed or seriously injured if you don't **immediately** follow instructions.

WARNING

You can be killed or seriously injured if you don't follow instructions.

All safety messages will tell you what the potential hazard is, tell you how to reduce the chance of injury, and tell you what can happen if the instructions are not followed.

Important: Observe all governing codes and ordinances.

Proper installation is your responsibility. Have a qualified technician install this oven.

Oven location should be away from strong draft areas, such as windows, doors and strong heating vents.

Cabinet opening dimensions that are shown must be used. Given dimensions provide minimum clearance.

Recessed installation area must provide complete enclosure around the recessed portion of the oven.

Electrical ground is required. See "Electrical requirements."

Electrical supply outlet should be located in the rear wall on the lower right side of the cutout or in an adjacent cabinet. The outlet must be recessed. If the electrical outlet is located in an adjacent cabinet, provide a 1-3/8" dia. minimum power supply cord plug clearance hole in the back of the cutout or support surface.

Oven support surface MUST be solid, level and flush with bottom of cabinet cutout.

There is no provision to level the oven after it has been installed. If the installation is not level, the door may slide open or not seal tightly allowing heat to escape resulting in poor oven performance.

It is the customer's responsibility:

To contact a qualified electrical installer.

To assure that the electrical installation is adequate and in conformance with National Electrical Code, ANSI/NFPA 70 — latest edition*, or CSA Standards C22.1-94, Canadian Electrical Code, Part 1 and C22 No. 0-M91 — latest edition** and all local codes and ordinances.

Copies of the standards listed may be obtained from:

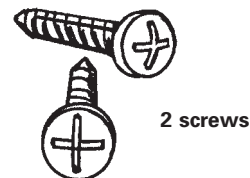
* National Fire Protection Association
One Batterymarch Park
Quincy, Massachusetts 02269

** Canadian Electrical Association
178 Rexdale Boulevard
Etobicoke (Toronto), Ontario M9W 1R3

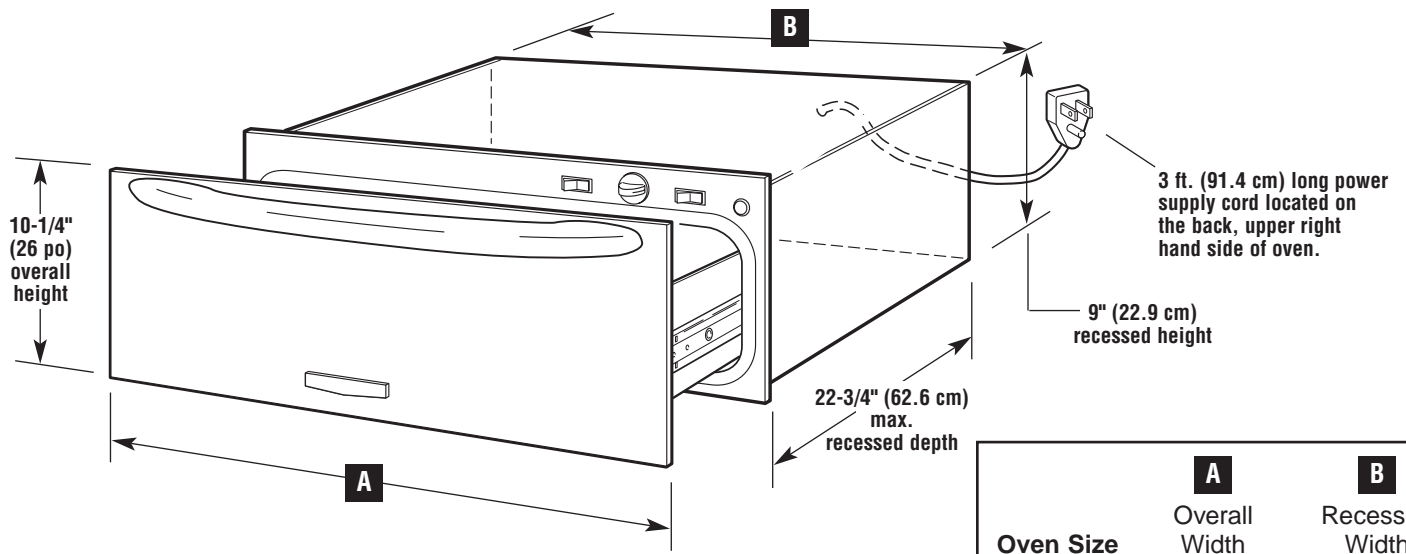
Tools needed for installation:



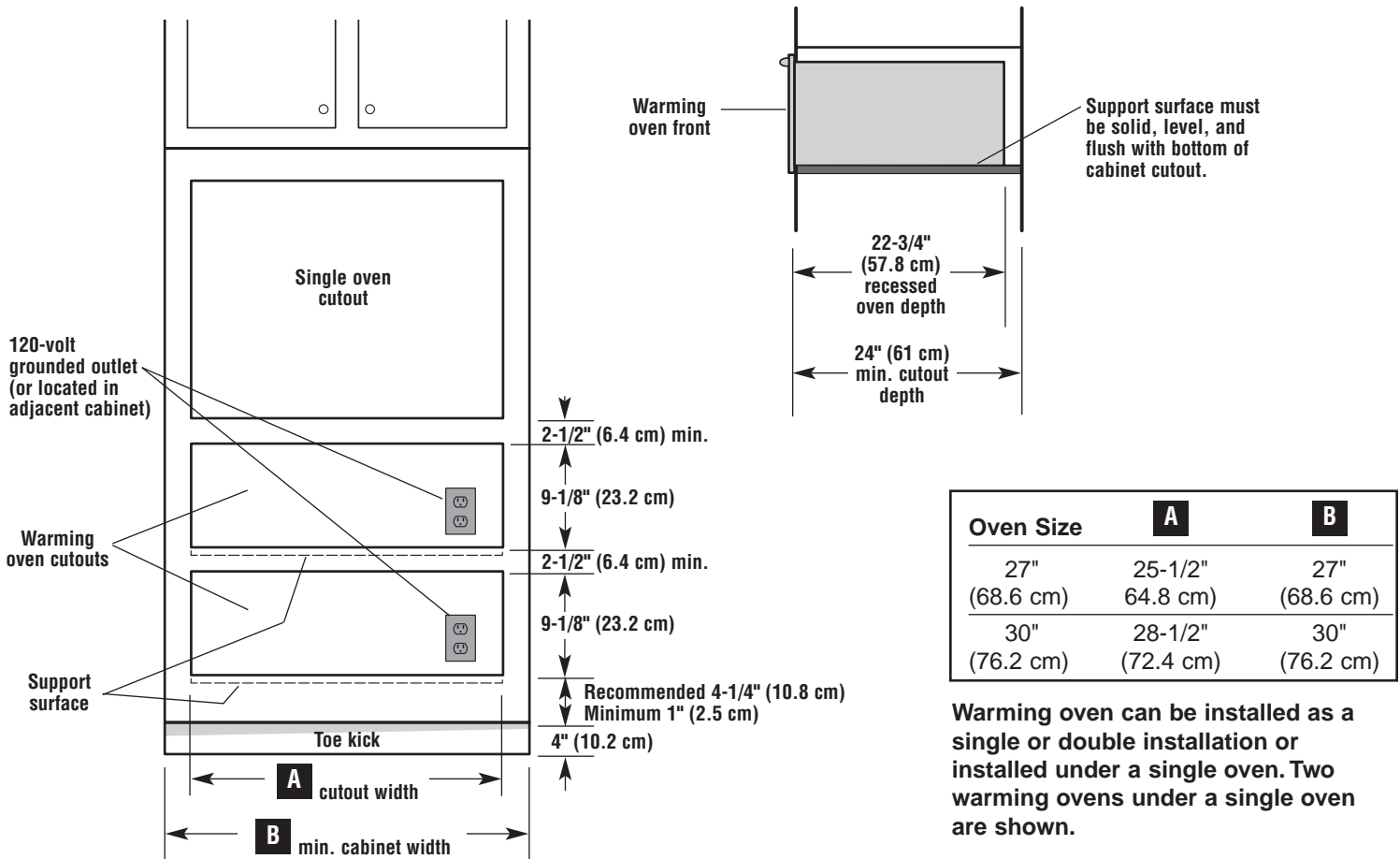
Parts supplied:



Product Dimensions



Cutout Dimensions



Electrical requirements

⚠ WARNING



Electrical Shock Hazard
Plug into a grounded 3-prong outlet.
Do not remove ground prong.
Do not use an adapter.
Do not use an extension cord.
Failure to follow these instructions can result in death, fire, or electrical shock.

Important: Observe all governing codes and ordinances.

It is the customer's responsibility:

To contact a qualified electrical installer.

To assure that the electrical installation is adequate and in conformance with National Electrical Code, ANSI/NFPA 70 — latest edition* or CSA Standards C22.1-94, Canadian Electrical Code, Part 1 and C22 No. 0-M91 — latest edition, and all local codes and ordinances.**

You must have:

- 120-volt, 60Hz, AC-only, 15- or 20-amp., fused electrical supply.
- outlet located in the cabinet as close as possible to the warming oven.

We recommend:

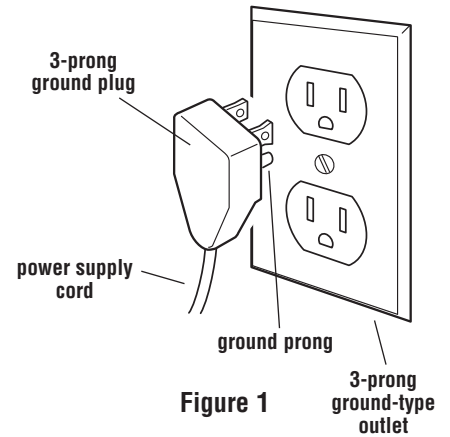
- a time-delay fuse or circuit breaker.
- a separate circuit serving this appliance only.

If codes permit and a separate ground wire is used, it is recommended that a qualified electrician determine that the ground path is adequate.

Copies of the standards listed may be obtained from:

* National Fire Protection Association
One Batterymarch Park
Quincy, Massachusetts 02269

** Canadian Electrical Association
178 Rexdale Boulevard
Etobicoke (Toronto), Ontario M9W 1R3



For your personal safety, this appliance must be grounded. This appliance is equipped with a power supply cord having 3-prong ground plug. To minimize possible shock hazard, the cord must be plugged into a mating 3-prong ground-type outlet, grounded in accordance with local codes and ordinances. See Figure 1. If a mating outlet is not available, it is the personal responsibility and obligation of the customer to have a properly grounded 3-prong outlet installed by a qualified electrician.

Warning — Improper connection of the equipment-grounding conductor can result in a risk of electric shock. Check with a qualified electrician or serviceman if you are in doubt as to whether the appliance is properly grounded. Do not modify the plug provided with the appliance - if it will not fit the outlet, have a proper outlet installed by a qualified electrician.

Installation

⚠ WARNING

Excessive Weight Hazard

Use two or more people to move and install oven.

Failure to do so can result in back or other injury.

Important: Use both hands to remove oven drawer.

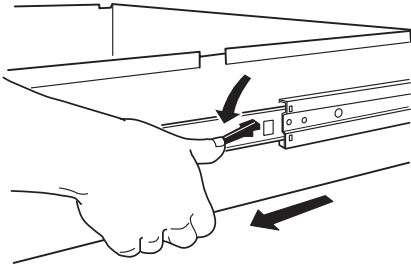
Do Not use handle or drawer slides for lifting.

1. Turn power supply off. Move oven close to final position.

- Remove and discard shipping materials, tape and protective film from the oven.
- Remove and set aside racks and other parts from inside oven.

2. Remove the drawer:

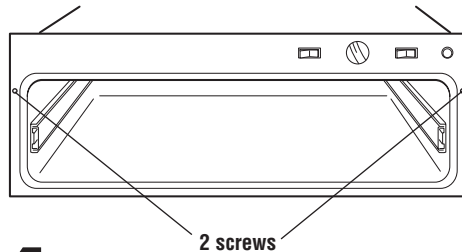
- Pull drawer to its full open position.



- Press tab down on right and lift tab upward on left, then slide drawer out about 1 inch.
- Carefully remove the drawer from the slides holding on to the sides, not the drawer front.
- Set drawer aside on protected surface.

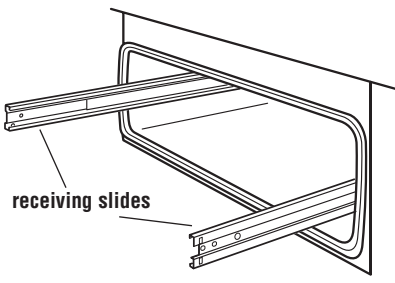
3. Carefully support the oven in front of the cutout. Make sure the power to the outlet is turned off and that the warming oven power switch is set to the "OFF" position.

- Plug the power supply cord into the grounded outlet.
- Slide the oven into the cutout.
- Carefully push against the seal area of the oven front frame and slide the oven completely into the cabinet until the front frame is positioned flush against the cabinet face.



4. Use two (2) screws provided to secure the warming oven frame to the cabinet.

5. Replace the drawer:



- Align the drawer guides with the receiving slides.
- Push drawer in completely. Gently open and close drawer to ensure it is seated properly on the slides.

6. Refer to the "Use and Care Guide," turn the oven on and check the oven's operation.

If warming oven does not operate:

- Check that the circuit breaker is not tripped or the house fuse blown.
- Check that the power supply cord is plugged into the outlet.

If you need assistance:

If you have questions about operating, cleaning or maintaining your oven:

- Refer to Use and Care Guide.
- Call the Consumer Assistance Center: Check your Use and Care Guide for a toll-free number to call or call the dealer from whom you purchased this appliance. The dealer is listed in the Yellow Pages of your phone directory under "Appliances — Household — Major — Service and Repair."

If you need service:

Maintain the quality built into your oven by calling an authorized service company.

To obtain the name and number of an authorized service company:

- Contact the dealer from whom you purchased your oven; or
- Look in the Yellow Pages of your telephone directory under "Appliances — Household — Major — Service and Repair" for an authorized service company; or
- Call the Consumer Assistance Center. The toll-free number is listed in your Use and Care Guide.

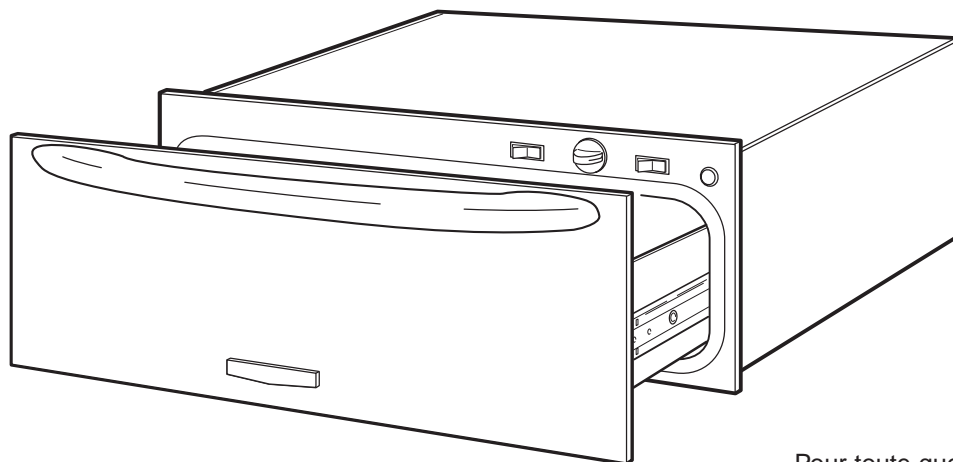
When you call, you will need:

- The oven model number.
- The oven serial number.

Both numbers are listed on the model/serial rating plate, located on the upper left front of the oven cavity.

Instructions d'installation

Chauffe-plats électrique – 68,6 cm (27 po) / 76,2 cm (30 po)



Pour toute question concernant caractéristiques, utilisation, performance des appareils et pièces et service, téléphoner au 1-800-461-5681 ou consulter notre site Internet à www.kitchenaid.com/canada.

Contactez KitchenAid pour :

- Questions concernant l'installation ou l'utilisation du chauffe-plats.
- Obtenir les coordonnées d'un établissement de service agréé.

Lors de la communication, vous devrez communiquer :

- Le numéro de modèle du chauffe-plats.
- Le numéro de série du chauffe-plats.

On trouve ces deux numéros sur la plaque signalétique, dans l'angle supérieur gauche avant de la cavité de l'appareil.

KitchenAid[®]
BIEN PENSÉ, BIEN FABRIQUÉ[®]

www.kitchenaid.com/canada 1-800-461-5681

IMPORTANT: Lire et conserver ces instructions

IMPORTANT:

Installateur : Remettre les instructions d'installation au propriétaire.

Propriétaire : Conserver les instructions d'installation pour consultation ultérieure. Conserver ces instructions d'installation pour consultation par l'inspecteur local des installations électriques.

Inscrire ci-dessous les numéros de modèle et de série du chauffe-plats avant de l'installer.

On trouve ces deux numéros sur la plaque signalétique, dans l'angle supérieur gauche avant de la cavité de l'appareil.

N° de modèle _____

N° de série _____

N° de pièce 8300561

Avant de commencer...

Votre sécurité et celle des autres est très importante.

Nous donnons de nombreux messages de sécurité importants dans ce manuel, et sur votre appareil ménager. Assurez-vous de toujours lire tous les messages de sécurité et de vous y conformer.



Voici le symbole d'alerte de sécurité.

Ce symbole d'alerte de sécurité vous signale les dangers potentiels de décès et de blessures graves à vous et à d'autres.

Tous les messages de sécurité suivront le symbole d'alerte de sécurité et le mot «DANGER» ou «AVERTISSEMENT». Ces mots signifient :

! DANGER

Risque possible de décès ou de blessure grave si vous ne suivez pas immédiatement les instructions.

! AVERTISSEMENT

Risque possible de décès ou de blessure grave si vous ne suivez pas les instructions.

Tous les messages de sécurité vous diront quel est le danger potentiel et vous disent comment réduire le risque de blessure et ce qui peut se produire en cas de non-respect des instructions.

Important : Observer les dispositions de tous les codes et règlements en vigueur.

C'est au propriétaire qu'incombe la responsabilité **d'une installation correcte**. Demander à un technicien qualifié d'effectuer l'installation de ce four.

Le four devrait toujours être installé à un emplacement éloigné des sources de courant d'air, comme fenêtre, porte ou bouche de chauffage.

Respecter les dimensions indiquées pour l'espace d'encastrement dans un placard. Les dimensions indiquées incluent les valeurs minimales des dégagements de sécurité.

La cavité d'encastrement doit former une enceinte fermée autour de la partie encastrée du four.

Une liaison électrique à la terre est nécessaire. Voir "Alimentation électrique".

La prise de courant électrique devrait être placée sur le mur arrière (dans l'angle inférieur droit) ou dans un placard adjacent. Il faut que la prise de courant soit encastrée. Si la prise de courant est placée dans un placard adjacent, percer un trou d'au moins 1 3/8 po de diamètre pour le passage de la fiche de branchement et du cordon d'alimentation dans la cloison de séparation.

La surface de support DOIT être ferme et robuste, d'aplomb, et en affleurement avec le fond de la cavité d'encastrement dans le placard.

Il n'est pas possible d'ajuster l'aplomb de l'appareil après son installation. Si l'appareil n'est pas d'aplomb, le tiroir peut s'ouvrir de lui-même ou ne pas se fermer parfaitement, ce qui permettrait à la chaleur de s'échapper et susciterait une performance médiocre.

C'est à l'utilisateur du produit qu'incombe la responsabilité de :
Contacter un électricien qualifié pour l'installation.

S'assurer que l'installation électrique est adéquate et conforme aux dispositions du Code National de l'électricité, ANSI/NFPA 70 — dernière édition* ou de la norme CSA C22.1-94 - du Code canadien de l'électricité, 1^{ère} partie et C22 n° 0-M91 — dernière édition, et de tous les codes et règlements locaux en vigueur.**

On peut obtenir un exemplaire des normes mentionnées à l'adresse suivante :

* National Fire Protection Association
One Batterymarch Park
Quincy, Massachusetts 02269

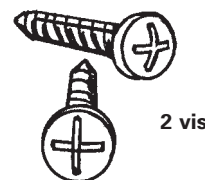
** Canadian Electrical Association
178 Rexdale Boulevard
Etobicoke (Toronto), Ontario M9W 1R3

Outillage nécessaire pour l'installation :



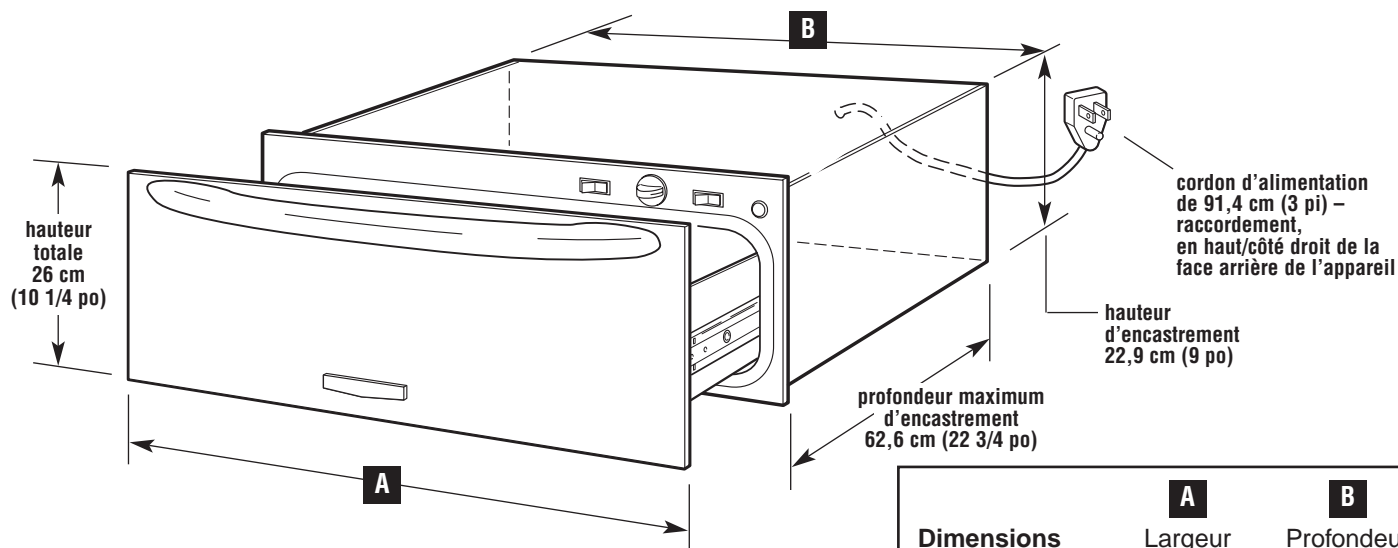
Tournevis Phillips

Pièces fournies :



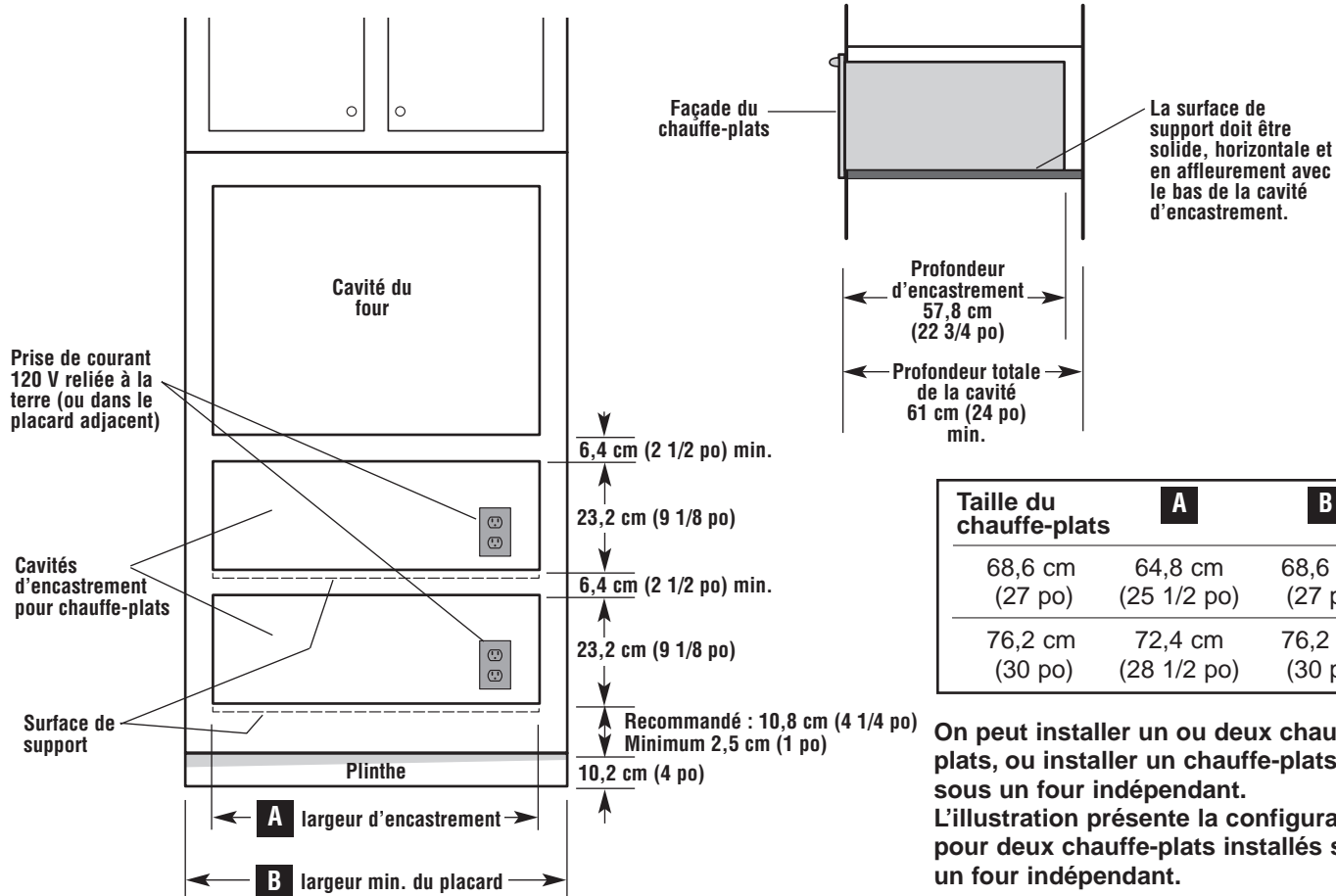
2 vis

Dimensions du produit



Dimensions du chauffe-plats	A Largeur totale	B Profondeur d'encastrement
68,6 cm (27 po)	67,9 cm (26 3/4 po)	64,1 cm (25 1/4 po)
76,2 cm (30 po)	75,6 cm (29 3/4 po)	71,8 cm (28 1/4 po)

Dimensions de la cavité d'encastrement



Taille du chauffe-plats	A	B
68,6 cm (27 po)	64,8 cm (25 1/2 po)	68,6 cm (27 po)
76,2 cm (30 po)	72,4 cm (28 1/2 po)	76,2 cm (30 po)

On peut installer un ou deux chauffe-plats, ou installer un chauffe-plats sous un four indépendant. L'illustration présente la configuration pour deux chauffe-plats installés sous un four indépendant.

Spécification de l'alimentation électrique

⚠️ AVERTISSEMENT



Risque de choc électrique

Brancher l'appareil sur une prise de courant à 3 alvéoles reliée à la terre.

Ne pas enlever la broche de liaison à la terre.

Ne pas utiliser un adaptateur.

Ne pas utiliser un câble de rallonge.

Le non-respect de ces instructions peut causer un décès, un incendie ou un choc électrique.

Important : Respecter les dispositions de tous les codes et règlements en vigueur.

C'est à l'utilisateur du produit qu'incombe la responsabilité de :
Contacter un électricien qualifié pour l'installation.

S'assurer que l'installation électrique est adéquate et conforme aux dispositions du Code national des installations électriques, ANSI/NFPA 70 — dernière édition* ou du Code canadien de l'électricité C22.1-94 et C22 n° 0-M91 (ou dernière édition)**, et de tous les codes et règlements locaux en vigueur.

Il faut disposer de :

- circuit d'alimentation 120 V CA / 60 Hz, protégé par un fusible de 15 ou 20 A.
- prise de courant dans le placard, aussi proche que possible de l'appareil.

Recommandation :

- fusible temporisé ou disjoncteur.
- alimentation de l'appareil par un circuit indépendant.

Si on utilise un conducteur distinct de liaison à la terre lorsque le code local le permet, il est recommandé qu'un électricien qualifié détermine que le conducteur de liaison à la terre est adéquat.

On peut obtenir un exemplaire des normes mentionnées à l'adresse suivante :

* National Fire Protection Association
One Batterymarch Park
Quincy, Massachusetts 02269

** Canadian Electrical Association
178 Rexdale Boulevard
Etobicoke (Toronto), Ontario M9W 1R3

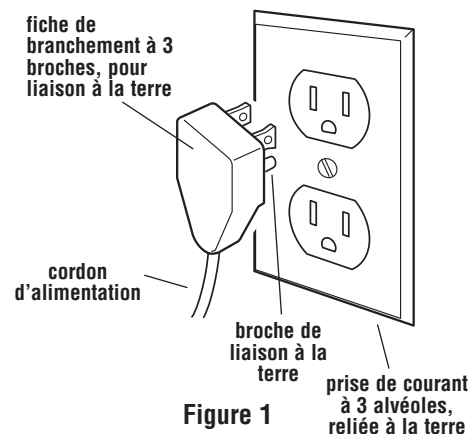


Figure 1

Pour la sécurité des utilisateurs, il faut que cet appareil soit relié à la terre. Cet appareil comporte un cordon d'alimentation doté d'une fiche de branchement à trois broches, pour liaison à la terre. Pour minimiser le risque de choc électrique, il faut que le cordon d'alimentation soit branché sur une prise de courant à trois alvéoles, de configuration correspondante, reliée à la terre conformément aux dispositions des codes et règlements locaux en vigueur. Voir la figure 1. Si une prise de courant de conformation adéquate n'est pas disponible, c'est au propriétaire qu'incombent l'obligation et la responsabilité de faire installer une prise de courant à trois alvéoles convenablement reliée à la terre par un électricien qualifié.

Avertissement – Le raccordement incorrect de l'appareil au conducteur de liaison à la terre peut susciter un risque de choc électrique. En cas de doute quant à la qualité de la liaison à la terre, consulter un technicien ou électricien qualifié. Ne pas modifier la fiche de branchement fournie avec l'appareil – si elle n'est pas compatible avec la prise de courant, faire installer une prise de courant adéquate par un électricien qualifié.

Installation

⚠ WARNING

Danger - Poids excessif
Deux personnes ou plus doivent déplacer et installer l'appareil.
Le non-respect de cette instruction peut causer des blessures au dos ou autres blessures.

Important : Utiliser les deux mains pour retirer le tiroir.

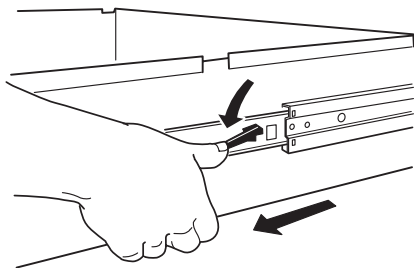
Ne pas saisir le tiroir par la poignée ou par les glissières pour le soulever.

1. Interrompre l'alimentation électrique. Placer le four à sa position finale.

- Enlever et jeter les matériaux d'emballage, rubans adhésifs et films de protection.
- Retirer de l'intérieur du four et mettre de côté les glissières et autres pièces.

2. Retirer le tiroir :

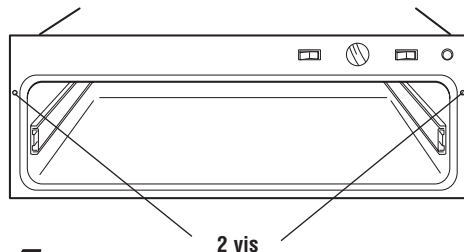
- Tirer le tiroir jusqu'à la position de butée.



- Appuyer sur la manette du côté droit et soulever la manette du côté gauche, puis tirer encore le tiroir de 1 po.
- Dégager prudemment le tiroir des glissières en le tenant par les côtés, et pas par l'avant.
- Mettre le tiroir de côté sur une surface protégée.

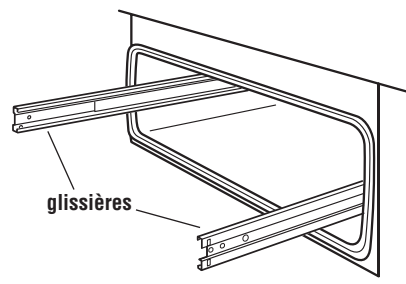
3. Soutenir prudemment l'appareil à l'avant de la cavité d'encastrement. Vérifier que l'alimentation électrique a été interrompue et que le commutateur est à la position d'arrêt (OFF).

- Brancher le cordon d'alimentation sur une prise de courant reliée à la terre.
- Insérer l'appareil dans la cavité d'encastrement.
- Pousser doucement contre la zone de jonction à l'avant du cadre de l'appareil, et faire glisser complètement l'appareil dans le placard pour placer le cadre avant en affleurement contre la façade du placard.



4. Utiliser les deux (2) vis fournies pour fixer le cadre de l'appareil sur le placard.

5. Installer le tiroir :



- Aligner les glissières du tiroir avec les glissières internes.
- Enfoncer complètement le tiroir dans l'appareil. Effectuer doucement quelques manœuvres d'ouverture/fermeture pour vérifier le bon fonctionnement.

6. Consulter le « Guide d'utilisation et d'entretien » ; mettre le four en marche et vérifier son fonctionnement.

Si l'appareil ne fonctionne pas :

- Déterminer si le circuit est correctement alimenté (disjoncteur ouvert, fusible grillé?)
- Vérifier que le cordon d'alimentation est correctement branché sur la prise de courant.

Si une assistance est nécessaire...

Pour toute question au sujet de l'utilisation, du nettoyage ou de l'entretien du four :

- Consulter le Guide d'utilisation et d'entretien.
- Contacter le Centre d'assistance à la clientèle; consulter le Guide d'utilisation et d'entretien ou contacter le concessionnaire chez qui l'appareil a été acheté pour obtenir le numéro d'appel (sans frais). On trouve les coordonnées des concessionnaires dans l'annuaire Pages jaunes local à la rubrique "Appareils ménagers — gros — service et réparation".

Si une intervention d'entretien est nécessaire...

Contactez une entreprise de service après-vente agréée pour préserver la qualité incorporée à ce four. Pour obtenir le nom et le numéro de téléphone d'une entreprise de service agréée :

- Contacter le concessionnaire chez qui le four a été acheté; ou
- Consulter l'annuaire Pages jaunes local à la rubrique «Appareils ménagers — gros — service et réparation»; ou
- Contacter le Centre d'assistance à la clientèle. On trouve le numéro d'appel (sans frais) du Centre dans le Guide d'utilisation et d'entretien.

Lors de la prise de contact, vous devrez communiquer l'information suivante :

- Le numéro de modèle du four.
- Le numéro de série du four.

On trouve ces deux numéros sur la plaque signalétique, située sur la porte du four ou sur le châssis du four.