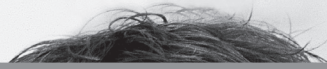


BOSCH WALL OVENS
Installation Instructions

BOSCH

YOUR LIFE. OUR INSPIRATION.



⚠️ Important Safety Instructions

Table of Contents

Important Safety Instructions	1
Preparation	2
Installation	4
Final Steps.....	5

Please read all instructions before using this appliance.



WARNING

If the information in this manual is not followed exactly, a fire or explosion may result causing property damage, personal injury or death.

PARTS NEEDED:

- Tape Measure
- Straight Edge or Ruler
- Phillips Head Screwdriver
- Level
- Pencil
- Wire Cutters or Wire Stripper
- Wire Nuts
- Volt Meter (0-250 VAC)
- 1" Hole Saw
- Hand or Saber Saw
- Drill and Drill Bit
- Safety Gloves and Goggles
- Cloth or cardboard (Optional - to Protect Floor)



WARNING

Before installing, turn power OFF at the service panel. Lock service panel to prevent power from being turned ON accidentally.



CAUTION

Do not use the oven for storage.
Unit is heavy and requires at least two people or proper equipment to move.

Important:

Save these instructions for the local inspector's use.

Installer:

Please leave the instructions with the unit for the owner

Owner:

Please save these instructions for future reference.

- **Remove all tape and packaging before using the oven.** Destroy the packaging after unpacking the oven. Never allow children to play with packaging material.
- **Be sure your appliance is properly installed and grounded by a qualified technician** in accordance with the National Electrical Code ANSI/NFPA No. 7 latest edition (or the Canadian Electric Code) and local electrical code requirements.
Important: Local codes vary. Installation, electrical connections and grounding must comply with all applicable codes.
- **Install only per installation instructions provided in the literature package for this oven.**
- **Ask your dealer to recommend a qualified technician** and an authorized repair service.
- **Know how to disconnect the power** to the oven at the circuit breaker or fuse box in case of an emergency.
- **Do not repair or replace any part of the appliance unless specifically recommended in the manuals.** All other servicing should be done by a qualified technician. This may reduce the risk of personal injury and damage to the oven.
- **Never modify or alter the construction of an oven** by removing panels, wire covers, screws, or any other part of the product.
- **DO NOT LIFT OVEN BY DOOR HANDLE.** Remove the door for easier handling and installation. See 'Removing the Oven Door' in the Maintenance section of the Use and Care Manual.

Steps 1 through 3: Preparation

1. Prepare Cabinets


General Instructions:

- The single oven can be installed under a counter or in a wall or cabinet. The double oven can be installed in a wall or cabinet.
- Choose a location away from strong drafts and where electrical power can be provided.
- The oven support surface must be a minimum 3/4" thick plywood platform. For single ovens, it must support 150 pounds. For double ovens, it must support 290 pounds. The platform must be solid, level and flush with the bottom of the cabinet cut out.

Cabinet Cutout Dimensions

See Table 1, below and Figures 1, 2 and 3 on following page for cutout dimensions.

2. Prepare Electrical Outlet

 **Warning:** Turn power off at service panel and lock service panel before beginning.

General Information

Ovens are dual rated for use on either 120/240 VAC or 120/208 VAC. See Table 2 at right for power ratings and circuit breaker sizes based upon the supply voltage for each model.

The junction box must be located in the indicated space in Figures 1,2 and 3, next page. It should be easily reached through the front of the cabinet where the oven will be located.

Verify that wiring to house is adequate.

Contact your local utility company to verify that the present electric service to your home is adequate. In some instances, the size of the wiring to the house and service switch must be increased to handle the electrical load demanded by the oven.

Verify that wiring inside house is adequate.

Most wiring codes require a separate circuit with separate disconnect switch and fuses either in the main entrance panel or in a separate switch and fuse box. Most local building regulations and codes require that electrical wiring be done by licensed electricians. Be sure to install your oven according to the electric codes in place in your region.

3. Prepare Oven

Remove any remaining packaging and discard. Remove racks, accessories and oven door(s) and set aside. See instructions in Use and Care Manual for proper removal of oven doors. DO NOT lift oven by door handles!

Place oven in front of cabinets where it is to be installed. Rest it on a jack or other sturdy support so that it is in line with the cabinet cutout.

Table 2: Electrical Specifications

Electrical Specifications			
Model	Volts	Watts	Amps
HBL503, HBL504	120/240	3,350	14
	120/208	2,925	14.1
HBL505, HBL506	120/240	6,350	26.25
	120/208	5,300	25.25
HBN504	120/240	3,250	13.5
	120/208	2,820	13.6
HBN505	120/240	6,250	26
	120/208	5,400	26
HBL73	120/240	3,600	15.4
	120/208	2,500	17.2
HBL74, HBN74	120/240	3,650	15.8
	120/208	3,550	17.6
HBL75, HBN75	120/240	7,250	31.2
	120/208	7,050	34.8
HBL76, HBN76	120/240	7,300	31.6
	120/208	7,100	35.2

Ltr.	Dimension	Single		Double	
		27"	30"	27"	30"
A	Cutout Width	25 3/8"	28"	25 3/8"	28"
B	Cutout Depth	24"	24"	24"	24"
C	Cutout Height	23"	23"	47 13/16"	47 13/16"
D	Floor to Bottom of Cutout	34"	34"	N/A	N/A
E	Top of Cutout to Opening Above	1" min	1" min	1" min	1" min
F	Bottom of Cutout to Opening Below	1/4" min	1/4" min	1/4" min	1/4" min
Single Oven Under Cabinet Installation Only:					
G	Top of Cutout to Top of Counter	4 1/2" min	4 1/2" min	N/A	N/A
H	Side of Cutout to Adjacent Door or Drawer Front	1/4" min	1/4" min	N/A	N/A
I	Oven Door Frame Width	26 5/8"	29 1/2"	N/A	N/A

Steps 1 through 3: Preparation (continued)

Cabinet Cutout Dimensions

Refer to the figures below and the table on the previous page for cabinet cutout dimensions.

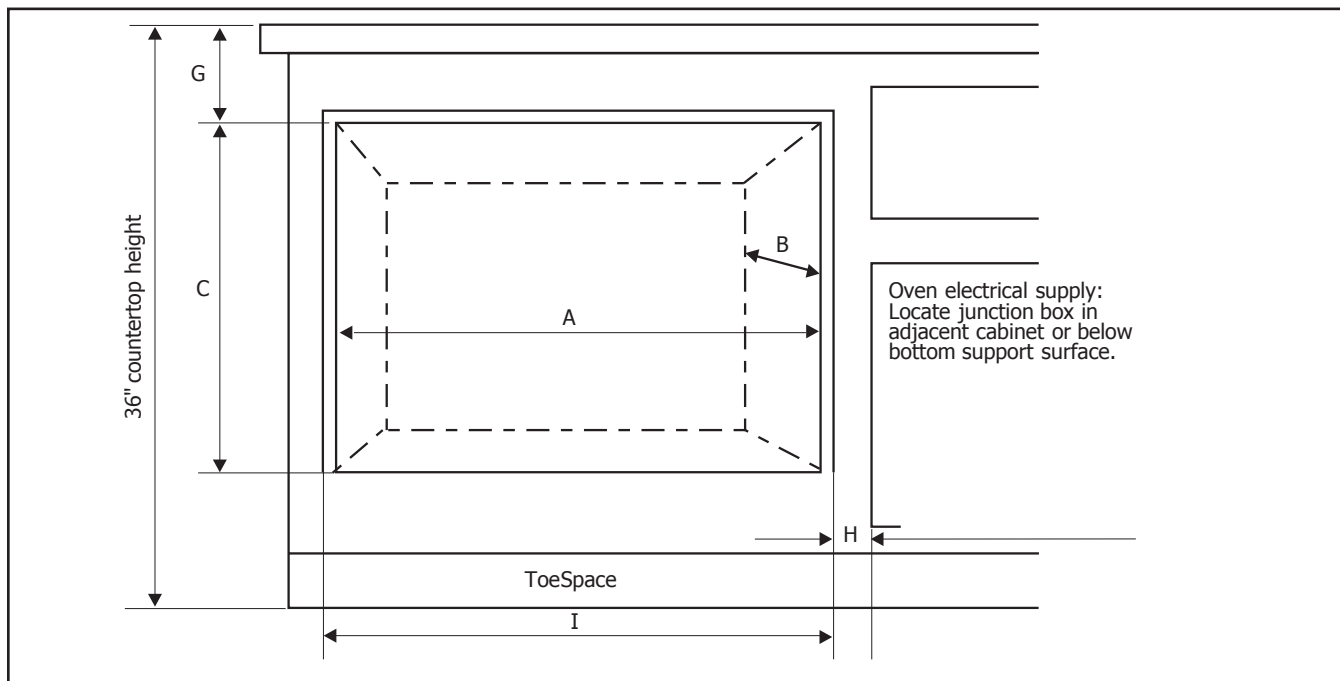


Figure 1: Single Oven Under Counter Cutout Dimensions

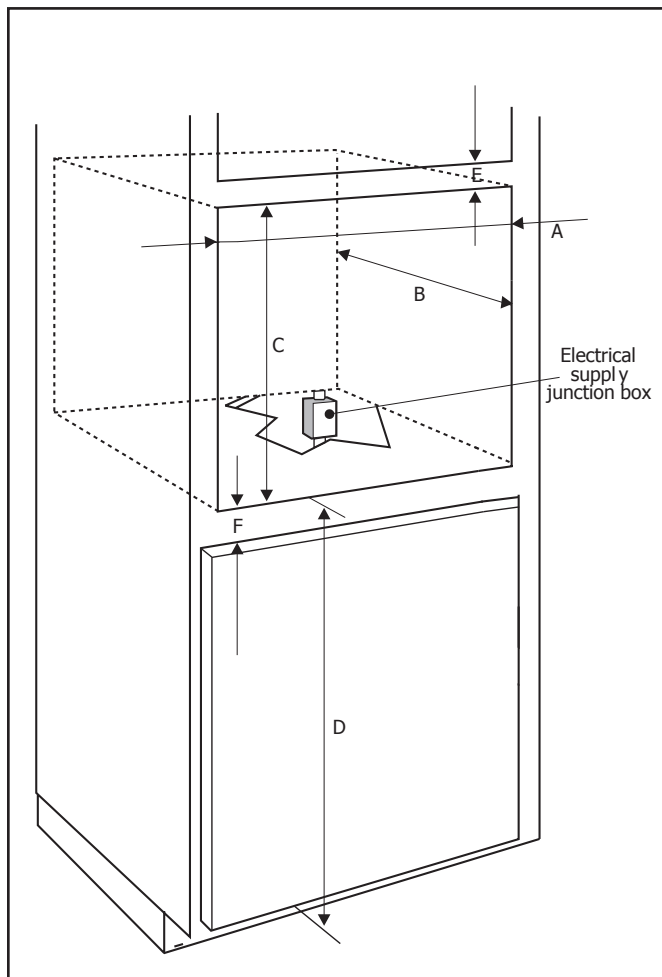


Figure 2: Single Oven Wall or Cabinet Cut-Out Dimensions

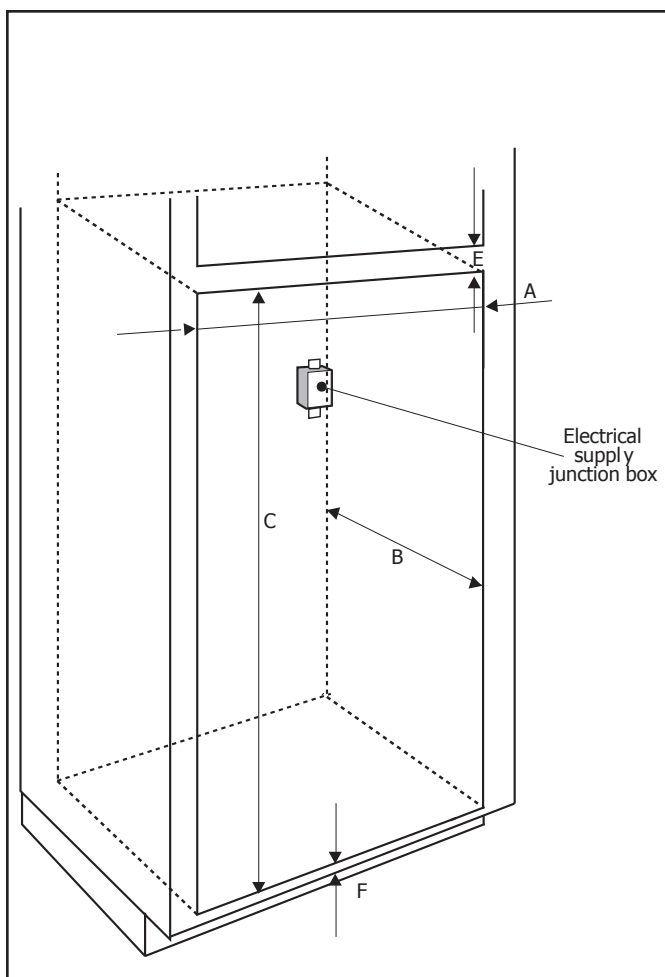


Figure 3: Double Oven Wall or Cabinet Cut-Out Dimensions

Step 4: Connect Electric

4. Connect Electric

Verify that electric to the junction box has been turned off before beginning this step.

General Instructions:

- Use copper wire **ONLY**. Wire size and connections must be suitable for the rating of the appliance per the National Electrical Code requirements or the Canadian Electric Code requirements.
- The flexible conduit extending from the oven should be connected directly to the junction box.
- Do not shorten flexible conduit.
- The junction box should be located to allow as much slack as possible between the junction box and the oven.
- A UL listed conduit connector must be provided at each end of the power supply cable.
- The four wire branch circuit connection is preferred, but where local codes permit, a three wire branch circuit connection is also acceptable.

Four Wire Connection (Preferred Method):

1. Connect green ground wire from oven to green (or bare) ground wire in junction box.
2. Connect red wire from oven to red wire in junction box.
3. Connect black wire from oven to black wire in junction box.
4. Connect white wire from oven to white (or gray) neutral wire in junction box.

Three Wire Connection :

Note: The four wire connection is preferred, but where local codes permit, the three wire connection is also acceptable.

1. Connect red wire from oven to red wire in junction box.
2. Connect black wire from oven to black wire in junction box.
3. Connect both green ground wire and white wire from oven to white (or gray) neutral wire in junction box.

Connecting to a 208 V circuit (700 Series):

The oven is pre-wired for connection to 240 V, 60 Hz supply, but can be converted for use with 208 V, 60 Hz supply.

1. Turn power on a breaker.
2. Open oven door (upper oven in double ovens)
3. **Press CANCEL.**
4. **Turn knob clockwise** until 6 double beeps sound.
4. **Turn knob counterclockwise** until 9 double beeps sound.
5. **Press START.**
6. **Press COOKING MODE.**
7. **Press START.**

Time of day clock appears in display.

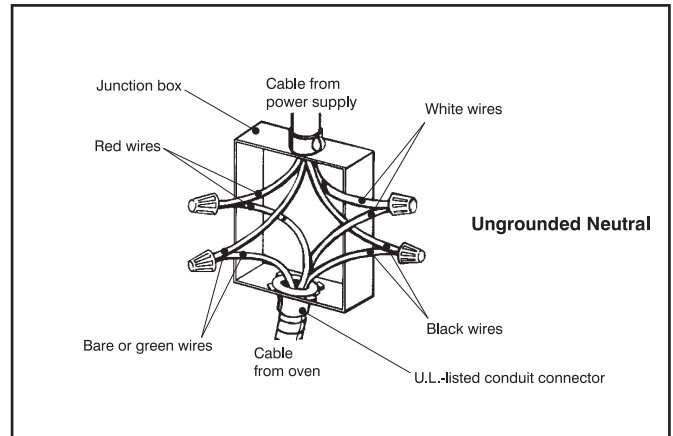


Figure 4: Four Wire Connection

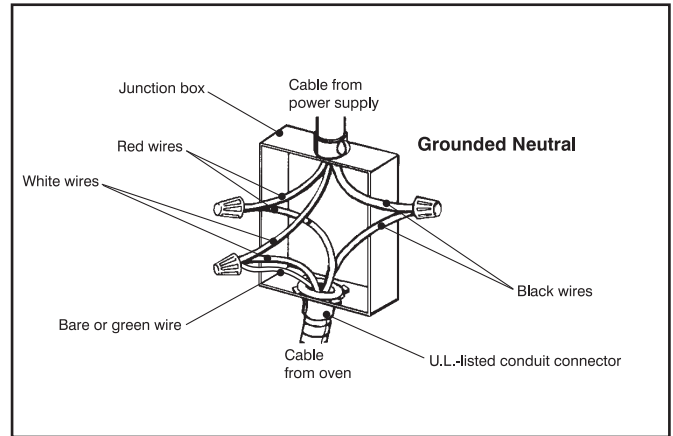


Figure 5: Three Wire Connection

Connecting to a 208 V circuit (5000 Series):

The oven is pre-wired for connection to 240 V, 60 Hz supply, but can be converted for use with 208 V, 60 Hz supply.

1. Turn power on a breaker.
2. **Press and hold SET CLOCK and TIMER** for at least three seconds.
Sele dEG appears in display.
3. **Press and hold STOP TIME and TIMER** for at least three seconds.
Display is blank.
4. **Press and hold COOK TIME and STOP TIME** for at least three seconds.
VOLT 240 is displayed.
5. **Press SET CLOCK.**
6. **Press + or -** to select appropriate voltage (choose 208 for 208 V connection; choose 240 to 240 V connection).
7. **Press SET CLOCK.**
8. **Press and hold STOP TIME and TIMER** for at least three seconds.
Sele dEG appears in display
8. **Press and hold SET CLOCK** for at least three seconds.
Time of day clock appears in display.

Step 5 and 6: Install Oven and Test Operation

5. Install Oven

1. Slide oven into cabinet cutout.
2. Push straight in until oven trim is flush with cabinet wall, being careful not to crimp flexible conduit between oven and cabinet back wall. The oven should be straight, not crooked.
3. Install screws (two or four depending on model) through tap holes in trim.

6. Test Operation

For 700 Series Models:

1. Verify that all control knobs are in the OFF position.
2. Turn on power at the breaker.
The clock will appear in the display.
3. Check power at junction box using a volt meter.
For 240 V installation, the reading between the red and black wires (line to line) should be 220 to 240 volts.
For 208 V installation, the reading between the red and black wires (line to line) should be 190 to 208 volts.
4. Test the oven mode.
Press COOKING MODE.
Turn knob to BAKE.
Touch START.
PREHEAT appears in display.
When the oven has reached the set temperature (350° F), it beeps and PREHEAT no longer appears.
If installing a double oven, test the second oven as well.
5. If any of the tests do not result as explained above, contact Bosch service: 800-944-2904. Otherwise, the installation is complete at this time.

For 5000 Series Models:

1. Verify that all control knobs are in the OFF position.
2. Turn on power at the breaker.
The oven will beep and the clock will appear in the display. The lock icons in the display will blink on and off and you will hear a series of clicks as the oven performs a system check.
When successfully completed, only the clock time will appear in the display. The clock is preset to 12:00 AM.
3. Check power at junction box using a volt meter.
For 240 V installation, the reading between the red and black wires (line to line) should be 220 to 240 volts.
For 208 V installation, the reading between the red and black wires (line to line) should be 190 to 208 volts.

4. Test the oven mode.
Turn cooking mode selector knob to BAKE. The following should occur:
 - 350 °F (the default baking temperature) and COOK appear in the display.
 - Red preheat indicator lights up.
 - Oven light and fan turn on.If installing a double oven, test the second oven as well.
5. If any of the tests do not result as explained above, contact Bosch service: 800-944-2904. Otherwise, the installation is complete at this time.

⚠ Instructions de sécurité importantes

Table des matières

Instructions de sécurité	1
Préparation	2
Installation	4
Étapes finales	5

Lire toutes les instructions avant d'utiliser cet appareil



AVERTISSEMENT

Si l'information de ce guide n'est pas suivie, il peut y avoir un risque d'incendie ou d'explosion pouvant causer des dommages à la propriété, des blessures ou la mort.

PIÈCES NÉCESSAIRES

- Ruban à mesurer
- Bord droit ou règle
- Tournevis à tête Philips
- Niveau
- Crayon
- Coupe-fils ou dénudeur
- Serre-fil
- Voltmètre (0 – 250 VAC)
- Scie-cloche 1 po
- Scie à main ou scie sauteuse
- Perceuse et mèches
- Gants et lunettes de sécurité
- Chiffon ou carton (optionnel pour protéger le plancher)



AVERTISSEMENT

Avant d'installer, mettre l'alimentation HORS CIRCUIT au panneau de service et le verrouiller pour éviter la mise en circuit accidentelle.



ATTENTION

Ne pas utiliser le four à des fins de rangement.
L'appareil est lourd et nécessite 2 personnes ou un équipement approprié pour le soulever.

Important

Conserver ces instructions pour l'inspecteur local.

Installateur :

Laisser ces instructions avec l'appareil pour le propriétaire.

Propriétaire :

Conservers ces instructions à des fins de références.

- **Retirer tout ruban et emballage avant d'utiliser le four.** Jeter tout matériel d'emballage. Ne jamais laisser les enfants jouer avec le matériel d'emballage.
- **S'assurer que l'appareil est adéquatement installé et mis à la terre par un technicien qualifié** conformément au Code national d'électricité (ANSI/NFPA n° 7, dernière édition (ou le Code canadien d'électricité) et aux codes d'électricité locaux.
Important : les codes locaux varient. L'installation, les connexions électriques et la mise à la terre doivent être conformes à tous les codes applicables.
- **Installer selon les instructions d'installation fournies avec la documentation de ce four.**
- **Demander au marchand de recommander un technicien qualifié** et un centre de service autorisé.
- **Il faut savoir comment débrancher l'alimentation** du four au coupe-circuit ou à la boîte de fusible en cas d'urgence.
- **Ne pas remplacer ni réparer toute pièce de l'appareil sauf si spécifiquement recommandé dans les guides.** Tout autre service doit être effectué par un technicien qualifié. Ceci peut réduire tout risque de dommage au four ou de blessures.
- **Ne jamais modifier la construction du four** en enlevant les panneaux, les couvercles de fils, vis ou toute autre pièce de l'appareil.
- **NE PAS SOULEVER LE FOUR PAR LA POIGNÉE DE PORTE.** Retirer la porte pour faciliter l'installation et la manipulation. Voir «Retrait de la porte du four» dans le guide d'utilisation et d'entretien.

Étapes 1 à 3 : préparation

1. Préparation des armoires

Instructions générales :

- Le four simple peut être installé sous un plan de travail ou au mur ou armoire. Le four double peut être installé au mur ou dans l'armoire.
- Choisir un emplacement loin des courants d'air et à proximité de l'alimentation électrique.
- La surface support du four doit être d'au moins 3/4 po d'épaisseur, plateforme en contreplaqué pouvant supporter 150 lb. Pour four double, pour supporter 290 lb. Elle doit être robuste, de niveau et à égalité avec le bas de la découpe de l'armoire.

Dimensions de la découpe de l'armoire

Voir tableau 1 ci-dessous et les figures 1, 2 et 3 à la page suivante pour les dimensions de découpe.

2. Préparation de la sortie électrique

⚠ Avertissement : mettre l'alimentation hors circuit au panneau de service et le verrouiller avant de commencer.

Information générale

Les fours ont une cote jumelée pour utilisation avec 120/240 VAC ou 120/208 VAC. Voir le tableau 2 à droite pour les cotes et les formats de coupe-circuit selon la tension pour chaque modèle.

La boîte de jonction doit être située dans l'espace indiqué aux figures 1, 2 et 3, page suivante. Elle doit être facilement accessible par le devant de l'armoire où le four est situé.

Vérifier si le câblage de la résidence est adéquat.

Communiquer avec la compagnie d'électricité pour s'assurer que le service électrique est adéquat. Dans certains cas, la dimension du câblage de la résidence et l'interrupteur de service doivent être augmentés afin de supporter la charge électrique exigée par le four.

Vérifier si le câblage intérieur est adéquat.

La plupart des codes de câblage exigent un circuit séparé avec interrupteur de débranchement séparé et fusibles au panneau principal ou une boîte de fusibles et interrupteur séparé.

La plupart des règlements et des codes de construction locaux exigent que le câblage électrique soit effectué par des électriciens qualifiés. S'assurer d'installer le four conformément aux codes électriques en vigueur dans la région.

3. Préparation du four

Retirer tout matériel d'emballage et jeter. Retirer les grilles, accessoires et porte(s) du four et mettre de côté. Voir les instructions du guide d'utilisation et d'entretien concernant le retrait approprié des portes du four. NE PAS soulever le four par les poignées de portes.

Placer le four devant les armoires où il doit être installé. Le déposer sur un dispositif ou support robuste afin qu'il soit aligné avec la découpe de l'armoire.

Tableau 2 : données techniques électriques

Données techniques électriques			
Modèles	Volts	Watts	Ampérage
HBL503, HBL504	120/240	3,350	14
	120/208	2,925	14.1
HBL505, HBL506	120/240	6,350	26.25
	120/208	5,300	25.25
HBN504	120/240	3,250	13.5
	120/208	2,820	13.6
HBN505	120/240	6,250	26
	120/208	5,400	26
HBL73	120/240	3,600	15.4
	120/208	2,500	17.2
HBL74, HBN74	120/240	3,650	15.8
	120/208	3,550	17.6
HBL75, HBN75	120/240	7,250	31.2
	120/208	7,050	34.8
HBL76, HBN76	120/240	7,300	31.6
	120/208	7,100	35.2

Lettre	Dimensions	Simple		Double	
		27 po	30 po	27 po	30 po
A	Largeur de découpe	25 3/8 po	28 po	25 3/8 po	28 po
B	Profondeur de découpe	24 po	24 po	24 po	24 po
C	Hauteur de découpe	23 po	23 po	47 13/16 po	47 13/16 po
D	Plancher au bas de la découpe	34 po	34 po	N/A	N/A
E	Haut de découpe à dessous d'ouverture	1 po min	1 po min	1 po min	1 po min
F	Bas de découpe à dessous de découpe	1/4 po min	1/4 po min	1/4 po min	1/4 po min
Installation d'un four simple sous l'armoire seulement :					
G	Haut de découpe à haut du plan de travail	4 1/2 po min	4 1/2 po min	N/A	N/A
H	Côté de découpe à porte adjacente ou devant de tiroir	1/4 po min	1/4 po min	N/A	N/A
I	Largeurs du cadre de porte	26 5/8 po	29 1/2 po	N/A	N/A

Étapes 1 à 3 : préparation (suite)

Dimensions de découpe de l'armoire

Consulter les figures ci-dessous et le tableau à la page précédente concernant les dimensions de découpe de l'armoire.

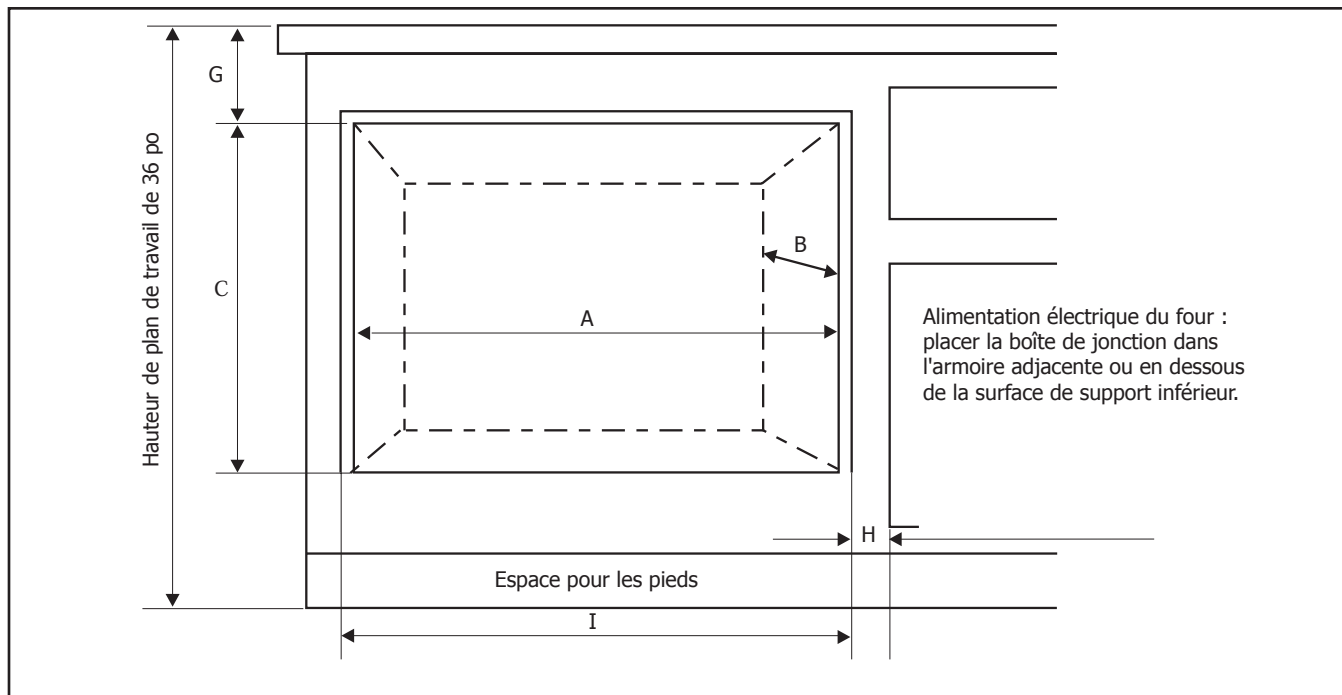


Figure 1 : dimensions de découpe sous le plan de travail pour un four simple

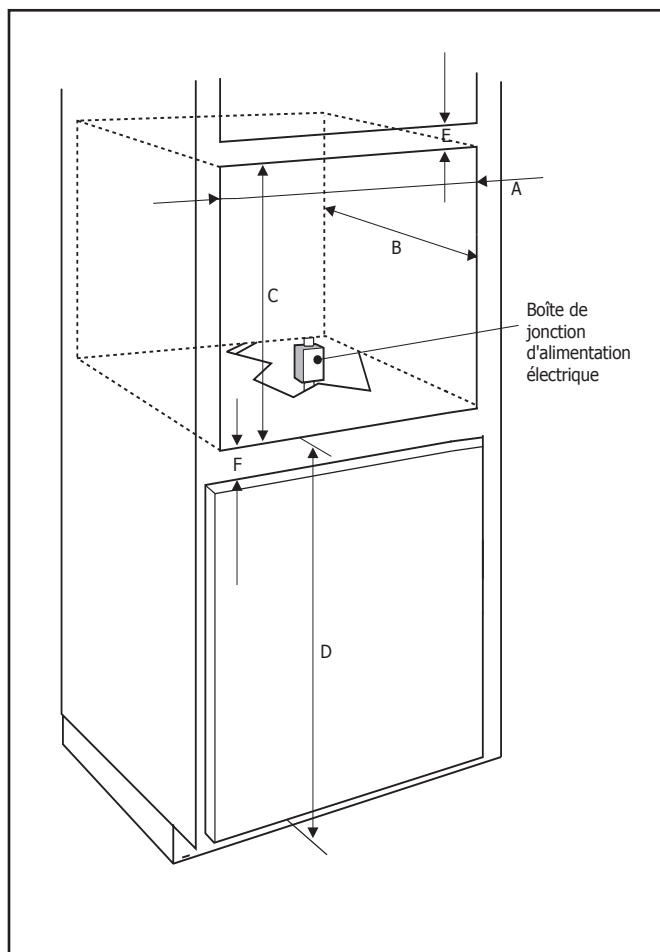


Figure 2 : four mural simple ou dimensions de découpe de l'armoire

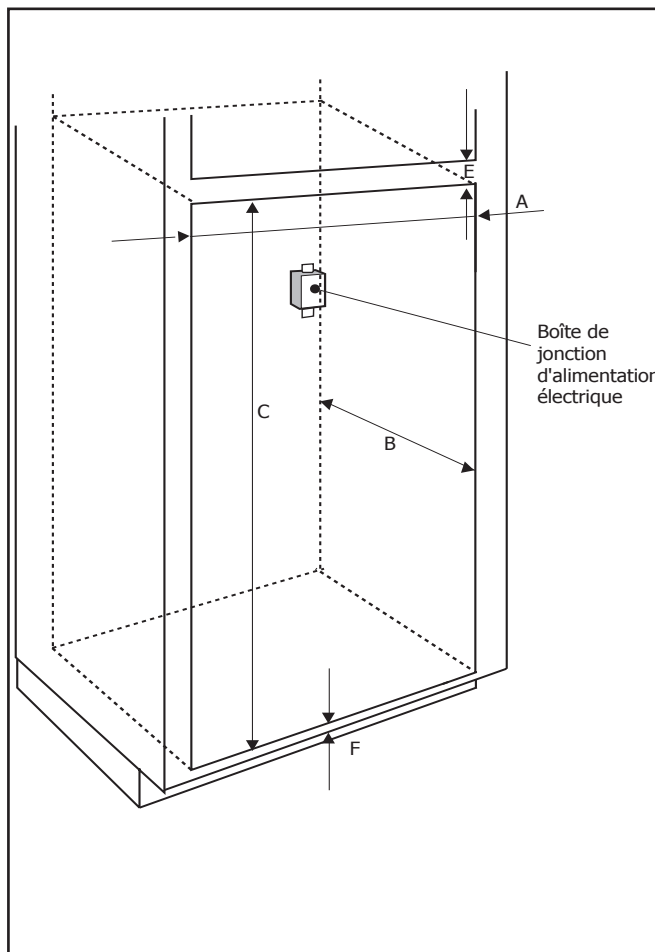


Figure 3 : four mural double ou dimensions de découpe de l'armoire

4. Connexion électrique

S'assurer que l'électricité à la boîte de jonction a été mise hors circuit avant de passer à cette étape.

Instructions générales :

- Utiliser SEULEMENT des fils de cuivre. La dimension et les connexions des fils doivent convenir à la cote de l'appareil selon les exigences du Code national d'électricité ou ceux du Code canadien d'électricité.
- Le conduit flexible du four doit être branché directement sur la boîte de jonction.
- Ne pas raccourcir le conduit flexible.
- La boîte de jonction doit être située de façon à allouer le plus de mou possible entre le four et la boîte de jonction.
- Un connecteur de conduit listé U.L. doit être fourni à chaque extrémité du câble d'alimentation électrique.
- La connexion du circuit terminal à 4 fils est recommandée, mais là où les codes le permettent, une connexion de circuit terminal à 3 fils est acceptable.

Connexion à 4 fils (recommandée)

1. Brancher le fil de mise à la terre vert du four sur le fil de mise à la terre vert (ou dénudé) de la boîte de jonction.
2. Brancher le fil rouge du four sur le fil rouge de la boîte de jonction.
3. Brancher le fil noir du four sur le fil noir de la boîte de jonction.
4. Brancher le fil blanc du four sur le fil blanc (ou gris) neutre de la boîte de jonction.

Connexion à 3 fils

Remarque : la connexion à 4 fils est recommandée, mais si les codes locaux le permettent, la connexion à 3 fils est acceptable.

1. Brancher le fil rouge du four sur le fil rouge de la boîte de jonction.
2. Brancher le fil noir du four sur le fil noir de la boîte de jonction.
3. Brancher le fil de mise à la terre vert et le fil blanc du four sur le fil blanc (ou gris) neutre de la boîte de jonction.

Connexion sur un circuit 208 V (gamme 700)

Le four est précâblé pour la connexion sur alimentation 240 V, 60 Hz, mais peut être converti pour utilisation avec alimentation 208 V, 60 Hz.

1. Mettre l'alimentation en circuit au coupe-circuit.
2. Ouvrir la porte (four double ou simple).
3. **Presser CANCEL.**
4. **Tourner le bouton dans le sens contre horaire** jusqu'à 6 bips.
5. **Presser START.**
6. **Presser COOKING MODE.**
7. **Presser START.**

L'heure du jour figure à l'affichage.

Étapes 5 et 6 : installation et vérification du four

5. Installation du four

1. Insérer le four dans la découpe de l'armoire.
2. Pousser le four droit jusqu'à ce qu'il soit à égalité avec la paroi de l'armoire en faisant attention à ne pas écraser le conduit flexible entre le four et le mur arrière de l'armoire.
3. Installer deux vis (2 ou 4 selon le modèle) dans les trous de la garniture.

6. Vérification

Pour modèles gamme 700

1. S'assurer que tous les boutons de contrôles sont en position arrêt.
2. Mettre l'alimentation en circuit au coupe-circuit.
La pendule figure à l'affichage.
3. Vérifier l'alimentation à la boîte de jonction à l'aide d'un voltmètre.
Pour installation 240 V, la lecture entre les fils noir et rouge (ligne à ligne) doit être 220 et 240 volts.
Pour installation 208 volts, la lecture entre les fils noir et rouge (ligne à ligne) doit être 190 et 208 volts.
4. Vérifier le mode four.
Presser COOKING MODE.
Tourner le bouton à BAKE.
Presser START.
PREHEAT (préchauffe) figure à l'affichage.
Lorsque le four a atteint la température réglée (350 °F), il y a un bip et PREHEAT disparaît.
Si installation d'un four double, vérifier le second four.
5. Si les tests ne donnent pas les résultats ci-dessus, communiquer avec le service Bosch au 800.944.2904. Autrement, l'installation est complétée.

Modèles gamme 5000

1. S'assurer que tous les boutons de contrôles sont en position arrêt.
2. Mettre l'alimentation en circuit au coupe-circuit.
Le four émet une tonalité et la pendule figure à l'affichage. Les icônes de verrouillage à l'affichage clignotent et l'on entend une série de clics pendant que le four effectue une vérification du système.
Lorsque complété avec succès, seule l'heure à la pendule figure à l'affichage. La pendule est préréglée à 12 : 00 AM.
3. Vérifier l'alimentation à la boîte de jonction à l'aide d'un voltmètre.
Pour une installation 240 V, la lecture entre les fils rouge et noir (ligne à ligne) doit être 220 à 240 volts.
Pour une installation 208 V, la lecture entre les fils rouge et noir (ligne à ligne) doit être 190 à 208 volts.

4. Vérifier le mode four

Régler le bouton de sélection du mode de cuisson à BAKE (cuisson). Ce qui suit devrait se produire :

- 350 °F (température de cuisson par défaut) et COOK (cuisson) figurent à l'affichage.
- Le voyant rouge de préchauffage s'allume.
- L'éclairage et le ventilateur du four se mettent en circuit.

Si l'on installe un four double, vérifier également le second four.

5. Si un des tests ne donne pas le résultat décrit ci-dessus, communiquer avec le service Bosch au 800.944.2904. Autrement, l'installation est complétée à ce moment.

⚠ Instrucciones Importantes de Seguridad

Contenido

Instrucciones Importantes de Seguridad	1
Preparación	2
Instalación.....	4
Pasos Finales	5

Por favor lea todas las instrucciones antes de utilizar este aparato.



ADVERTENCIA

El no observar la información en este manual puede causar un fuego o una explosión, y como resultado daños a la propiedad, lesiones o la muerte.

PARTES QUE SE NECESITAN:

- Cinta de medir
- Regla
- Destornillador de cabeza Phillips (de cruz)
- Niveleta
- Lápiz
- Cortaalambres o pinzas para pelar cables
- Conectores de alambre
- Voltímetro (0-250 VAC)
- Cerrucho para orificio de 1 pulgada
- Cerrucho de mano
- Taladro y broca
- Guantes y lentes de seguridad
- Trapo o cartón (Opcional - para proteger el piso)



ADVERTENCIA

Antes de instalar, APAGUE la corriente en el panel de servicio. Bloquee el panel para evitar que se PRENDA la corriente accidentalmente.



PRECAUCIÓN

No almacene cosas en el horno.

El aparato es pesado y requiere de al menos dos personas o un equipo apropiado para moverlo.

Importante:

Guarde estas instrucciones para el uso del inspector local.

Instalador:

Por favor deje las instrucciones con la unidad para el propietario.

Propietario:

Por favor guarde estas instrucciones para futuras referencias.

- **Quite las cintas adhesivas y los materiales de empaque antes de usar el horno.** Destruya los materiales de empaque después de desempacar el horno. Nunca permita que los niños jueguen con estos materiales.
- **Asegúrese de que su aparato esté instalado y aterrizado correctamente por un técnico calificado** de acuerdo con los requerimientos del código eléctrico local y la última edición del Código Eléctrico Nacional ANSI/NFPA (o del Código Eléctrico de Canadá).
Importante: Los códigos locales pueden variar. La instalación, las conexiones eléctricas y la puesta a tierra deben cumplir con todos los códigos aplicables.
- **Instale solamente de acuerdo a las instrucciones de instalación que se incluyen en el paquete de literatura para este horno.**
- **Pídale a su distribuidor que recomiende un técnico calificado** y un centro de servicio autorizado.
- **Aprenda a desconectar la corriente** al horno en el cortacircuitos o la caja de fusibles en caso de una emergencia.
- **No trate de reparar o reemplazar alguna parte del aparato a menos que los manuales lo recomienden específicamente.** Todo servicio adicional debe ser realizado por un técnico calificado. Esto puede reducir el riesgo de lesiones y daños al horno.
- **Nunca modifique o altere la construcción de un horno** quitando paneles, el revestimiento de cables, tornillos o cualquier otra parte del producto.
- **NO LEVANTE EL HORNO POR LA AGARRADERA.** Quite la puerta para facilitar el manejo y la instalación. Consulte la sección "Quitar la Puerta del Horno" en la sección de mantenimiento del Manual de Uso y Cuidado.

Pasos 1 hasta 3: Preparación

1. Preparar los Gabinetes

Instrucciones Generales:

- Se puede instalar el horno sencillo por debajo de la cubierta de cocina o adentro de una pared o un gabinete. Se puede instalar el doble horno en una pared o un gabinete.
- Escoja un lugar lejos de fuertes corrientes y donde se pueda conectar a la corriente eléctrica.
- La superficie de soporte del horno debe ser una plataforma de madera laminada con un grosor mínimo de 3/4" que aguanta 150 libras. Para hornos dobles, debe soportar 290 libras. La plataforma debe ser sólida, nivelada y quedar al ras con el fondo del recorte del gabinete.

Dimensiones del Recorte del Gabinete

Consulte la Tabla 1 abajo y las Figuras 1, 2 y 3 en la siguiente página para las dimensiones del recorte.

2. Preparar la Tomacorriente

⚠ Advertencia: Apague la corriente en el panel de servicio y bloquéelo antes de comenzar.

Información General

Las estufas tienen doble régimen eléctrico nominal para 120/240 VAC o 120/208 VAC. Vea la tabla 2 para la clasificación eléctrica y el tamaño del cortacircuito basado en el voltaje de alimentación para cada modelo.

Se debe colocar la caja de conexiones en el espacio indicado en las Figuras 1, 2 y 3 de la siguiente página. Debe ser fácil de alcanzarla a través del frente del gabinete donde se colocará el horno.

Verificar que el cableado a la casa esté el adecuado

Contacte a su proveedor local de electricidad para verificar que el servicio eléctrico actual sea el adecuado para su casa. En algunos casos se debe aumentar el tamaño del cableado a la casa y el interruptor de servicio para manejar la carga eléctrica exigida por el horno.

Verificar que el cableado adentro de la casa sea el adecuado.

La mayoría de los códigos de cableado requieren un circuito separado con un desconectador separado y fusibles en el panel principal de entrada o en una caja separada para el interruptor y para los fusibles.

La mayoría de las regulaciones locales de construcción requieren que un eléctrico calificado haga las instalaciones eléctricas. Asegúrese de instalar su horno de acuerdo con los códigos eléctricos aplicables en su región.

3. Preparar el Horno

Quite todo el material de empaque y deséchelo. Sague las rejillas, accesorios y la puerta(s) del horno y guárdelos a un lado. Vea las instrucciones en el Manual de Uso y Cuidado para ver cómo quitar la puerta. ¡NO levante el horno por las agarraderas de la puerta!

Coloque el horno enfrente de los gabinetes donde se debe instalar. Descanse el horno sobre un gato u otro soporte robusto para que quede alineado con el recorte para el gabinete.

Tabla 2: Especificaciones Eléctricas

Especificaciones Técnicas			
Modelo	Voltios	Watts	Amps
HBL503, HBL504	120/240	3,350	14
	120/208	2,925	14.1
HBL505, HBL506	120/240	6,350	26.25
	120/208	5,300	25.25
HBN504	120/240	3,250	13.5
	120/208	2,820	13.6
HBN505	120/240	6,250	26
	120/208	5,400	26
HBL73	120/240	3,600	15.4
	120/208	2,500	17.2
HBL74, HBN74	120/240	3,650	15.8
	120/208	3,550	17.6
HBL75, HBN75	120/240	7,250	31.2
	120/208	7,050	34.8
HBL76, HBN76	120/240	7,300	31.6
	120/208	7,100	35.2

Ltr.	Dimensión	Horno Sencillo		Horno Doble	
		27"	30"	27"	30"
A	Ancho del Recorte	25 3/8"	28"	25 3/5"	28
B	Profundidad del Recorte	24	24	24	24
C	Altura del Recorte	23"	23"	47 13/16"	47 13/16"
D	Piso al Fondo del Recorte	34"	34"	N/A	N/A
E	Parte Superior del Recorte a Abertura Alta	1" min	1" min	1" min	1" min
F	Fondo del Recorte a Abertura Baja	1/4" min	1/4" min	1/4" min	1/4" min
Instalación por debajo del Gabinete de un Horno Sencillo Solamente:					
G	Parte Superior del Recorte a la Cubierta	4 1/2" min	4 1/2" min	N/A	N/A
H	Costado del Recorte a la Puerta Adyacente o al Frente del Cajón	1/4" min	1/4" min	N/A	N/A
I	Ancho del Marco de Puerta del Horno	26 5/8"	29 1/2"	N/A	N/A

Pasos 1 hasta 3: Preparación (continuación)

Dimensiones de Recorte del Gabinete

Consulte las figuras abajo y la tabla en la página anterior para ver las dimensiones del recorte para el gabinete.

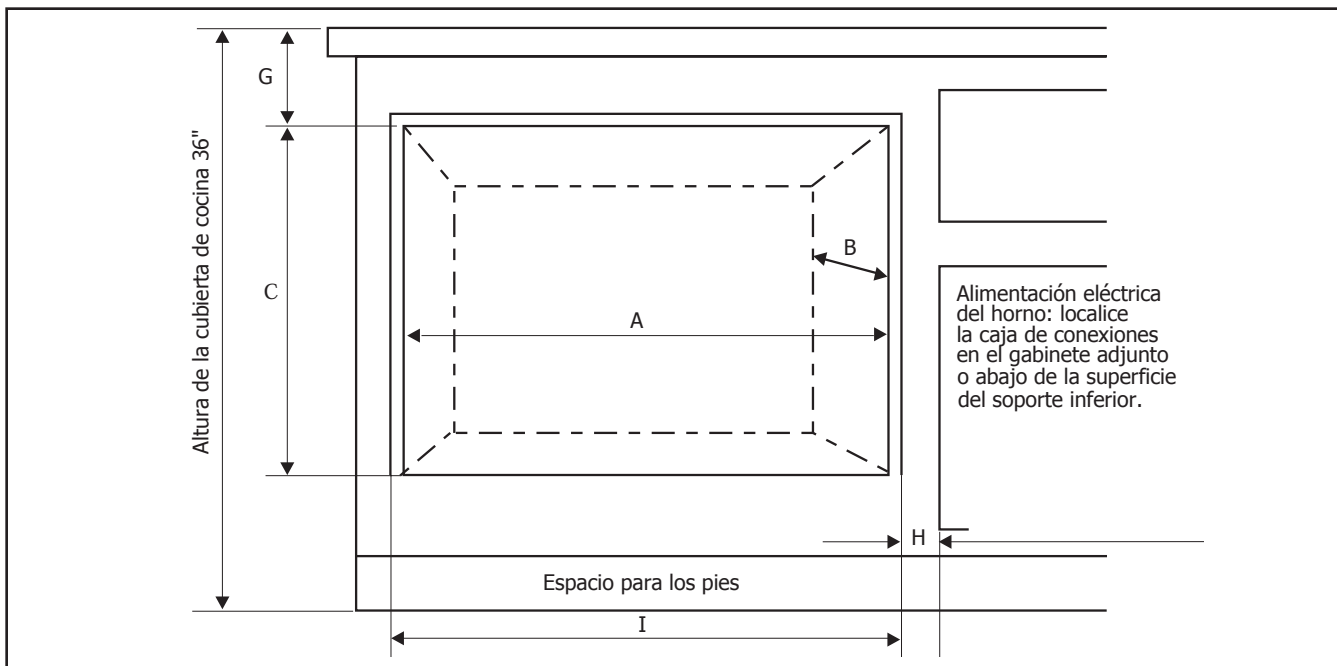


Figura 1: Dimensiones de recorte para el horno sencillo debajo de la cubierta de cocina

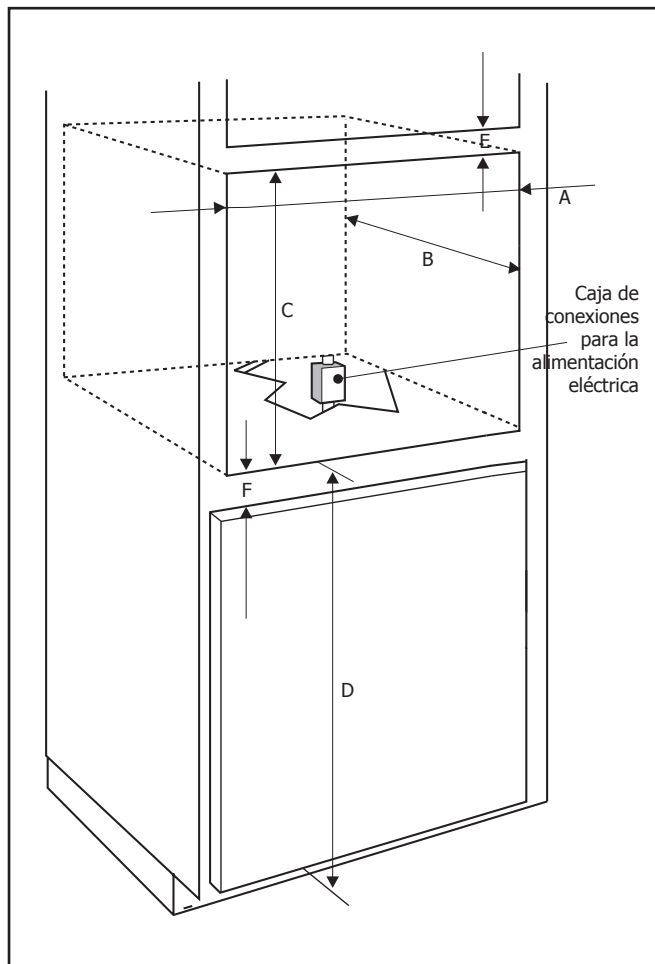


Figura 2: Dimensiones de recorte para montar un solo horno en un gabinete o la pared

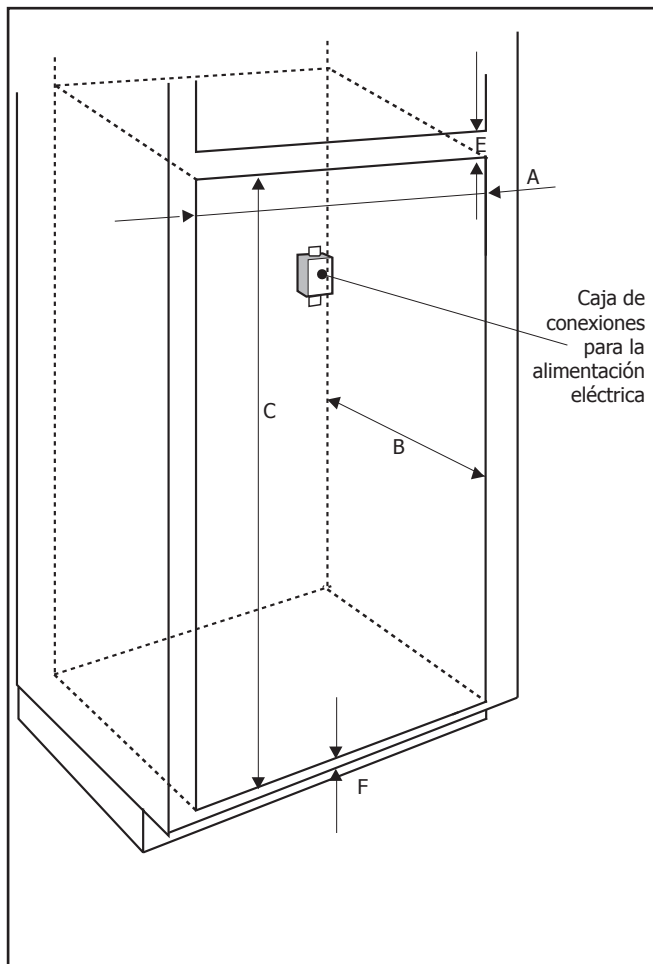


Figura 3: Dimensiones de recorte para montar un doble horno en un gabinete o la pared

Paso 4: Conexión Eléctrica

4. Conexión Eléctrica

Verifique que se haya apagada la electricidad a la caja de conexiones antes de comenzar con este paso.

Instrucciones Generales:

- Utilice **SÓLO** cables de cobre. Los tamaños de cables y las conexiones deben ser adecuadas para la clasificación del aparato según los requerimientos del Código Eléctrico Nacional (o Canadiense).
- Se debe conectar el conducto flexible que sale del horno directamente a la caja de conexiones.
- No corte el conducto flexible.
- Se debe colocar la caja de conexiones de tal forma que permita el mayor juego posible entre la caja de conexiones y el horno.
- Se debe utilizar un conector de conducto listado con UL en cada extremo del cable de alimentación.
- La conexión del circuito con cuatro hilos es preferible pero donde los códigos locales lo permiten, se acepta también una conexión con tres hilos.

Conexión con cuatro hilos (Método Preferido):

1. Conecte el cable verde de tierra del horno al cable verde (o desnudo) en la caja de conexiones.
2. Conecte el cable rojo del horno al cable rojo en la caja de conexiones.
3. Conecte el cable negro del horno al cable negro en la caja de conexiones.
4. Conecte el cable blanco del horno al cable blanco (o gris) neutral en la caja de conexiones.

Conexión con tres hilos:

Nota: La conexión del circuito con cuatro hilos es preferible pero donde los códigos locales lo permiten, se acepta también una conexión con tres hilos.

1. Conecte el cable rojo del horno al cable rojo en la caja de conexiones.
2. Conecte el cable negro del horno al cable negro en la caja de conexiones.
3. Conecte ambos cables verde y blanco del horno al cable blanco (o gris) neutral en la caja de conexiones.

Conexión a un circuito de 208 V (Serie 700):

El horno viene precableado para una conexión a una alimentación de 240 V, 60 Hz, pero se puede convertir para una alimentación de 208 V, 60 Hz.

1. Prenda la corriente con un interruptor.
2. Abra la puerta del horno (horno superior en hornos dobles)
3. **Oprima CANCEL.**
4. **Gire la perilla en sentido del reloj** hasta escuchar 6 pitidos dobles.
4. **Gire la perilla en sentido contrario del reloj** hasta escuchar 9 pitidos dobles.
5. **Oprima START.**
6. **Oprima COOKING MODE.**
7. **Oprima START.**

La hora del día aparece en la pantalla.

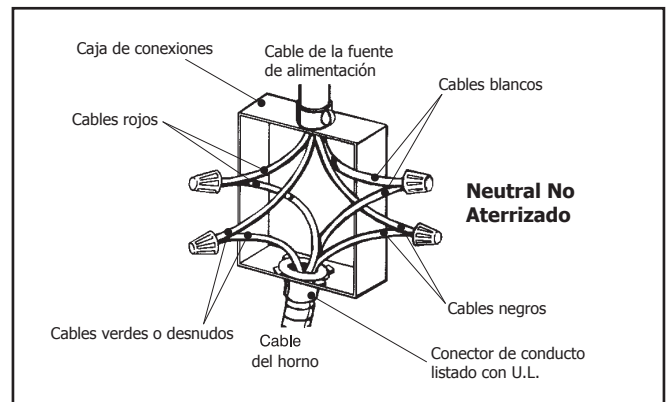


Figura 4: Conexión con cuatro hilos

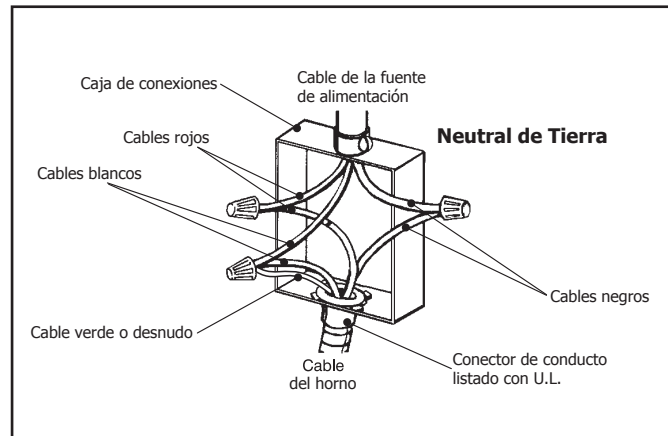


Figura 5: Conexión con tres hilos

Conexión a un circuito de 208 V (Serie 5000):

El horno viene precableado para una conexión a una alimentación de 240 V, 60 Hz, pero se puede convertir para una alimentación de 208 V, 60 Hz.

1. Prenda la corriente con un interruptor.
2. **Oprima y mantenga oprimido SET CLOCK y TIMER** por al menos tres segundos. **Sele DEG** aparece en la pantalla.
3. **Oprima y mantenga oprimido STOP TIME y TIMER** por al menos tres segundos. La pantalla está en blanco.
4. **Press and hold COOK TIME y STOP TIME** por al menos tres segundos. **VOLT 240** aparece en la pantalla.
5. **Oprima SET CLOCK.**
6. **Press + o -** para seleccionar el voltaje correcto (escoja 208 para una conexión de 208 V; escoja 240 para una conexión de 240 V).
7. **Oprima SET CLOCK.**
8. **Oprima y mantenga oprimido STOP TIME y TIMER** por al menos tres segundos. **Sele DEG** aparece en la pantalla
8. **Press and hold SET CLOCK** por al menos tres segundos. La hora del día aparece en la pantalla.

Paso 5 y 6: Instalar el Horno y Probar la Operación

5. Instalar el Horno

1. Inserte el horno en el recorte del gabinete.
2. Empuje el horno hacia atrás hasta que el borde quede al ras con la pared del gabinete. Tenga cuidado para no doblar el conducto flexible entre el horno y la pared trasera del gabinete. El horno debe quedar en posición recta, no torcida.
2. Instale los tornillos (dos o cuatro dependiendo del modelo) a través de los agujeros para rosca interior en la moldura.

6. Probar la operación

Para Modelos de la Serie 700:

1. Verifique que todas las perillas de control estén en la posición de APAGADO.
2. Prenda la corriente en el interruptor.
El reloj aparece en la pantalla
3. Revise la corriente en la caja de conexiones con un voltímetro.
Para una instalación de 240V, la lectura entre los cables rojos y negros (línea a línea) debe ser 220 a 240 voltios.
Para una instalación de 208V, la lectura entre los cables rojos y negros (línea a línea) debe ser 190 a 208 voltios.
4. Verifique el modo del horno.
Oprima COOKING MODE.
Gire la perilla a BAKE (Hornear).
Oprima START (Inicio).
PREHEAT (Precalentar) aparece en la pantalla.
Cuando el horno haya alcanzado la temperatura determinada (350° F), emite pitidos y PREHEAT deja de aparecer en la pantalla.
Cuando instala un doble horno, aplique la misma prueba también al otro horno.
5. Si alguna de las pruebas no resulta como se describe arriba, contacte al servicio de Bosch: 800-944-2904. De otro modo la instalación ya terminó en este momento.

Para Modelos de la Serie 5000

1. Verifique que todas las perillas de control estén en la posición de APAGADO.
2. Prenda la corriente en el interruptor.
El horno emitirá un pitido y el reloj aparecerá en la pantalla. Los iconos de bloqueo parpadearán en la pantalla y usted podrá escuchar una serie de chasquidos mientras el horno realiza un chequeo del sistema.
Una vez que termina el horno, sólo aparecerá la hora del reloj en la pantalla. El reloj queda preconfigurado para las 12:00 AM.

3. Revise la corriente en la caja de conexiones con un voltímetro.
Para una instalación de 240V, la lectura entre los cables rojos y negros (línea a línea) debe ser 220 a 240 voltios.
Para una instalación de 208V, la lectura entre los cables rojos y negros (línea a línea) debe ser 190 a 208 voltios.
4. Verifique el modo del horno.
Cambie la perilla de selección del horno a BAKE (Hornear). Lo siguiente debería ocurrir:
 - 350 °F (la temperatura por default) y COOK (Cocinar) aparecen en la pantalla.
 - Se iluminan las luces rojas de precalentamiento.
 - Se prenden la luz y el ventilador del horno.Cuando instala un doble horno, aplique la misma prueba también al otro horno.
5. Si alguna de las pruebas no resulta como se describe arriba, contáctese al servicio de Bosch: 800-944-2904. De otro modo la instalación ya terminó en este momento.

BSH reserves the right to change specifications or design without notice. Some models are certified for use in Canada. BSH is not responsible for products which are transported from the United States for use in Canada. Check with your local Canadian distributor or dealer. BSH Home Appliances, Corporation, 5551 McFadden Avenue, Huntington Beach, CA 92649.

For the most up to date critical installation dimensions by fax, use your fax handset and call 702-833-3600. Use code #8030.

BOSCH

YOUR LIFE. OUR INSPIRATION.

5551 McFadden Avenue, Huntington Beach, CA 92649 • 800-944-2904 • www.boschappliances.com
9000053251 (No ECO) • 10002 Rev C • 9/05 © BSH Home Appliances Corporation 2005 • Litho U.S.A.