

M-AUDIO

MidAir
Wireless USB MIDI System



日本語

ユーザーズ・ガイド

はじめに	.3
製品パッケージ内容	.3
MidAirの特徴	.4
MidAirについて	.4
Windows XPで高度な機能を使用する場合のインストール	.5
最低システム必要環境	.5
コントローラとコネクタ	.6
トランスミッタ	.6
レシーバー	.7
ハードウェアの接続	.9
トラブルシューティング	.11
付録	.13
付録A:MIDIデータ・テーブル	.13
A2 - General MIDIノート番号	.14
A3 - General MIDIドラム - ノート割当て	.14
付録B:General MIDIコントローラ番号(MIDI CC)	.15
技術仕様	.16
製品保証	.16
保証規定	.16
ユーザー登録	.16

はじめに

1

MidAirワイヤレスMIDIシステムをお買い上げ頂きまして誠に有り難うございます。MidAirトランスミッタとMidAirレシーバーのモジュールにより、一般的なMIDIキーボード等をワイヤレスMIDIコントローラへ変えることができます。かさばるケーブルを使用せずにMIDI機器をコントロールできるため、MIDIキーボードは必要に応じた最適な場所に設置することができます。ケーブルの長さや煩わしいケーブルのからまりや、ステージやスタジオでケーブルによる事故等も心配する必要はありません。

MidAirのコンパクトなトランスミッタは、どのようなMIDIキーボードのMIDI出力端子にも直接接続することができ、MIDIキーボードをワイヤレス・コントローラへ変えます。MidAirトランスミッタは、乾電池で動作しMidAirレシーバーから10メートル（30フィート）以内の距離で操作が可能です。MIDI基準に準拠しMIDIキーボードが生成する全てのMIDIコマンドを送信することができます。

ワイヤレス操作の設定は簡単です。MidAirトランスミッタをお手持ちのMIDIキーボードに接続し、MidAirレシーバーをMIDI機器またはコンピュータのUSB端子に接続してそれぞれの機器の電源を入れるだけです。複雑な設定手順もソフトウェアも必要ありません。DAWは、スタジオに存在するその他一般のケーブルで接続されたMIDIコントローラと同様に、新たなワイヤレスMIDIキーボードを認識します。

束縛を受けないライブ・パフォーマンスやスタジオで場所を選ばずにMIDIトラックを設定/録音ができる柔軟性を求めるなら、MidAirが最適なワイヤレス・ソリューションとなります。

* MidAirは、事実上全てのMIDIキーボードやMIDI出力を装備するその他のMIDI機器（ドラムマシンやコントロール・サーフィス等）に対応します。本ユーザーガイドでは、ケーブルで接続したMIDI機器全てを集合的に「MIDIキーボード」と表記していますが、この表現にはその他の機器も含まれることを留意して下さい。

製品パッケージ内容

2

- MidAirトランスミッタ1台
- MidAirレシーバー1台
- MidAir Series CD-ROM 1枚（ドライバと関連書類を含む）
- CD-ROM 1枚（Ableton Live Lite M-Audio Enhanced Editionを含む）
- 製本版クイックスタートガイド
- 電源アダプタ1台
- 単三乾電池2個
- USBケーブル1本

MidAirの特徴

3

- ワン・ウェイの2.4GHzワイヤレスMIDIトランスミッション
- ワイヤレスの動作範囲は最大10メートル (30フィート)
- トランスミッターは単三乾電池またはAC/DC電源アダプタで動作
- レシーバーはAC/DC電源アダプタまたはUSBバス電源で動作
- 全てのMIDI機器に対応
- 全てのMIDIメッセージとMIDIチャンネルをサポート
- MIDIとUSB 1.1で接続可能
- レシーバーは2入力1出力USB MIDIインターフェイスとしても動作
- スタンドアロンで使用可能 (コンピュータは不要)

MidAirについて

4

ワイヤレス機器は、ここ数年の間に飛躍的に普及しました。例えば、多くの人がコンピュータでワイヤレスのキーボードやマウスを使用しています。大学でもコーヒESHOPでもワイヤレスのインターネット・アクセスが提供され、コンサート会場ではワイヤレスのマイクロフォンやイン・イヤ・モニタリング・システムを採用するところもあります。ワイヤレス機器の開発により雑然としたケーブルは軽減され、エンドユーザーにとっては自在に動き回れ快適な環境で作業ができるようになりライフスタイルが改善されました。MidAirテクノロジーでは、スタジオやステージのパフォーマンスで活躍するミュージシャンにまで利便性を拡張しました。

MidAirは、ワンウェイの2.4GHzワイヤレス・リンクを確立し、信頼性の高いMIDI接続を最大10メートル (30フィート) まで提供します。独自開発のリンクング・テクノロジーは、ワイヤレスのシグナルを継続的にモニタリングし、妨害が検出されると自動的に周波数を変化させ、送信機 (キーボード) と受信機 (MidAirレシーバー) の間で安定した接続を確立します。極端な妨害や乾電池の消耗によりMidAirトランスミッターとMidAirレシーバーの接続が不通になる場合には、MIDIリセット (オール・ノート・オフ「パニック」メッセージ) によりMIDIノートの音詰まりを防ぎます。MidAirは、MIDIケーブルの配線が不要なため、スタジオでもステージでもお好きな場所で作業ができます。

MidAirレシーバーは、クラスコンプライアントなためドライバは不要でMidAirレシーバーをWindows XPやMacintoshコンピュータに接続して、トランスミッターと同梱されたMIDIブレイクアウト・ケーブルを使用してMIDIキーボードを接続すれば設定は完了です。簡単なUSB接続だけで、コンピュータにハードウェアを別途インストールする必要もありません。

Windows XPで高度な機能を使用する場合のインストール

5

MidAirレシーバーは、クラスコンプライアントです。つまり、Windows XPとMac OS Xをインストールしたコンピュータでは、MidAirレシーバーをUSBケーブルでコンピュータに接続するだけですぐにお使い頂けます。オペレーティング・システムには、MidAirレシーバーとコミュニケーションできるドライバが既に組み込まれています。

しかしながら、Windows XP環境で2つ以上のDAWでMidAirを同時に使用する場合や、その他のクラスコンプライアントに対応したUSB機器を同時に併用する場合には、最適なパフォーマンスを実現するためにM-Audioのドライバを別途にインストールする必要があります。

インストール方法は製本版クイックスタートガイドを参照して下さい。

最低システム必要環境

6

MidAirをコンピュータと併用する場合、USB 1.1またはUSB 2.0端子が必要です。

Windows*

Pentium III 600Mhz以上
256 MB以上のRAM
DirectX 9.0c以降
Windows XP (SP2) 以降
(Windows 98/Me、NT/2000には対応していません)

Mac OS*

Macintosh G3** 600/G4** 667Mhz以上
Mac OS X 10.3.9では256 MB以上のRAM
Mac OS X 10.4.5以降では512 MB以上のRAM
(Mac OS X 10.3.9以前のMac OSには対応していません)

* お使いのDAWソフトウェアの必要条件の方が上記の必要条件よりも高い場合がありますのでご確認ください。

** コンピュータにUSB端子が搭載されている必要があります。CPUアクセラレータ・カード搭載機には対応していません。

コントローラとコネクタ

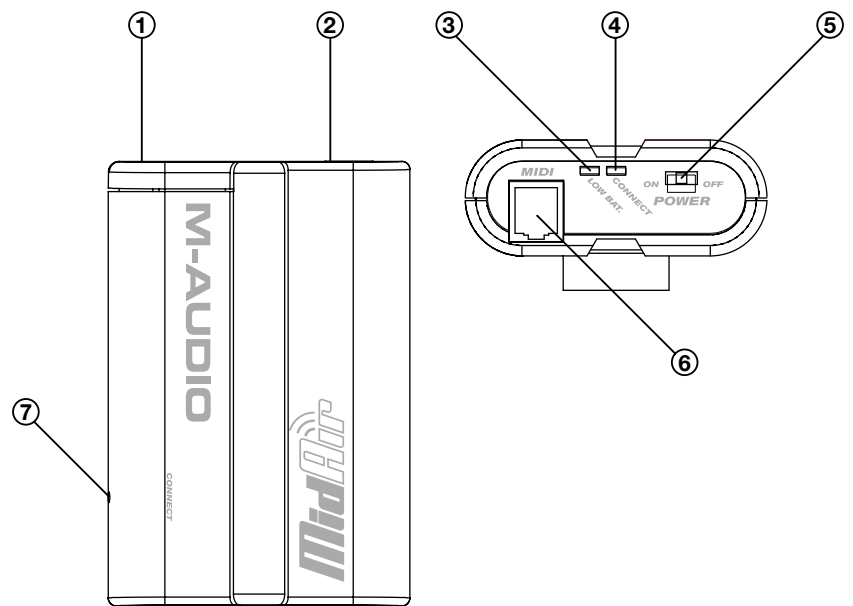
7

トランスミッタ

1. **乾電池用コンパートメント (電源端子の横)** – 単三乾電池2個を収納します。トランスミッタへの損傷を防ぐために乾電池を挿入する時に極性を確認して下さい。
2. **電源アダプタ用端子 (AC/DC、9V)** – 別売の9V AC/DC 500mAの外部電源アダプタを接続します。トランスミッタを動作させるために乾電池を使用している場合はこの端子を使用する必要はありません。
3. **乾電池ステータスLED (低バッテリー)** – 乾電池の残量が少なくなるとこのLEDが赤く点滅を始めます。
4. **ワイヤレス接続ステータスLED (コネクト)** – この緑色のLEDによりワイヤレス接続の現在の状態を表示します。
 - 点灯 – 接続が確立
 - 消灯 – 接続されていません
 - 点滅 – 接続を実行中
5. **電源スイッチ** – このスイッチは、本体の電源のオン/オフを切換えます。AC/DCアダプタと乾電池の両方が使用可能な場合、乾電池の消耗を防ぐためAC/DCアダプタを使用します。MidAirトランスミッタを使用しない時は、乾電池の消耗を防ぐために電源をオフにしてください。

6. **MIDI入力端子 (MIDI)** – 同梱されたMIDIブレイクアウト・ケーブルをこの端子に接続し5ピンのMIDIプラグをキーボードのMIDI出力端子に接続します。

7. **ワイヤレス・コネクト・ボタン (コネクト)** – MidAirトランスミッタとMidAirレシーバーは、通常ワイヤレス接続を自動的に確立します。過度の干渉、距離等のその他の要素を含む状況下では、MidAirトランスミッタとMidAirレシーバーの接続が途絶える場合があります。ワイヤレス接続が途絶えMidAirトランスミッタとMidAirレシーバーが10メートル (30フィート) 以内にある場合は、MidAirトランスミッタとMidAirレシーバーの両方にあるワイヤレス接続ボタンを押して接続を再確立します。



トランスミッタ

MidAirを2つ以上同時に使用している場合、何らかの事情でMidAirトランスミッタが不

適切なレシーバーに接続する場合があります。その結果、MIDIデータは別のルーティングへ送信されます。この問題が生じた場合は、MidAirトランスミッタとMidAirレシーバーの両方にあるワイヤレス接続ボタンを同時に押し、相互の接続を再確立する必要があります。

このボタンは、誤って押ししてしまわないよう窪んだ場所にあります。このボタンを押すには、ペンやクリップ等の先が尖った物を使ってこのボタンを押します。

レシーバー

8. **電源アダプタ端子** – MidAirレシーバーをスタンドアロンの機器として（コンピュータ不使用）で使用する場合、別売の9V AC/DC 500mAの電源アダプタを接続します。

9. **USB端子** – USBケーブルを使用してこの端子とコンピュータのUSB端子を接続します。USB接続を使用する場合は、MidAirレシーバーはコンピュータから電源を供給されるため電源アダプタは必要ありません。

10. **MIDI入力端子 (In)** – MIDI機器（MIDIキーボードや電子ドラムキット）をこの入力端子に接続します。この端子は、MidAirの設定がスタンドアロン・モードかコンピュータに接続されているかで機能が変化することに注意して下さい。

- **スタンドアロン・モード** – スタンドアロン・モードで使用する場合、MidAirトランスミッタからまたはMIDI入力端子からのワイヤレス・シグナルがMidAirレシーバーのMIDI出力端子へルーティングされます。スタンドアロン・モードのスイッチ（15）でどちらのシグナルをルーティングするか決定します。
- **ホスト・モード** – MidAirレシーバーをコンピュータと使用する場合、コンピュータはこの端子をMidAirトランスミッタに関係しない独立したUSB MIDI機器として認識します。この端子で受信するデータは独立したMIDI入力として扱われ、MidAirトランスミッタからの入力MIDIデータにマージしません。

11. **MIDI出力端子 (Out)** – 標準的な5ピンMIDIケーブルを使用してこの出力端子にその他のMIDI機器を接続します。この端子の機能は、MidAirレシーバーをスタンドアロン・モードで使用するか、コンピュータと使用するかで変化します。

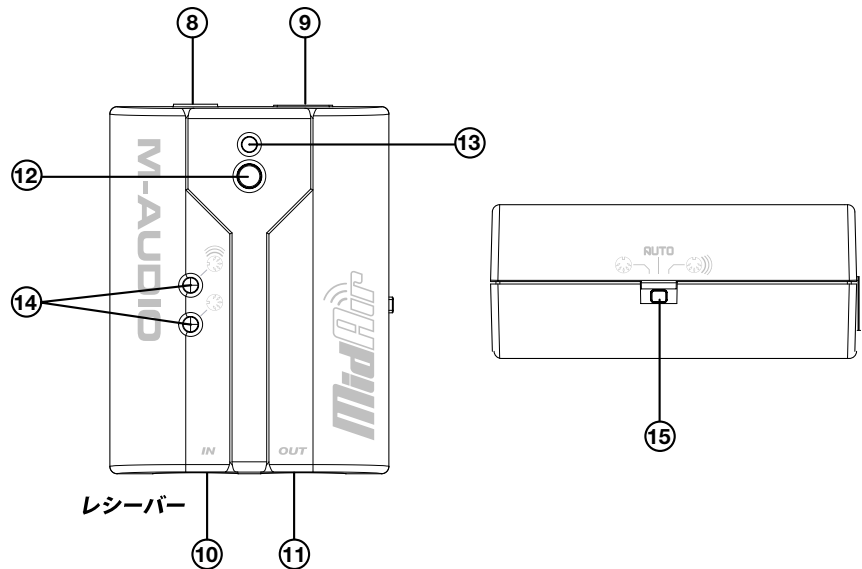
- **スタンドアロン・モード** – スタンドアロン・モードで操作すると、スタンドアロン・モードのスイッチ（15）によりこの出力端子のソースが決定します。
- **ホスト・モード** – MidAirレシーバーがコンピュータに接続されている時、この端子は独立したMIDI出力として認識され、DAWから外部MIDI機器へMIDIメッセージを送信することができます。ホスト・モードでは、このMIDI出力端子はMidAirトランスミッタとは関係しません。この設定では、スタンドアロン・モードのスイッチは無視されるので操作に影響することはありません。

12. **ワイヤレス接続ボタン** – このボタンは、MidAirトランスミッタのワイヤレス接続ボタンと全く同様の動作をします。このボタンについては前述の説明を参照して下さい。

13. **ワイヤレス接続ステータスLED** – この緑色のLEDは、MidAirトランスミッタのワイヤレス接続ステータスLEDと全く同様の動作をします。このLEDについては前述の説明を参照して下さい。



14. **アクティビティLED** – MidAirレシーバーの3個のLEDは、MidAirレシーバーの動作ステータスを表示します。

- **黄色** – MidAirレシーバーでワイヤレスMIDIデータが検知されると黄色のLEDが点滅します。
- **赤** – MidAirレシーバーの5ピンMIDI入力端子でデータを受信すると赤いLEDが点滅します。



15. **スタンドアロン・モード・スイッチ** – このスイッチは、MidAirをスタンドアロン・モード (USB不使用) の機器として使用する場合に、シグナルのルーティングに影響します。MidAirレシーバーのMIDI出力端子のソースを選択します。

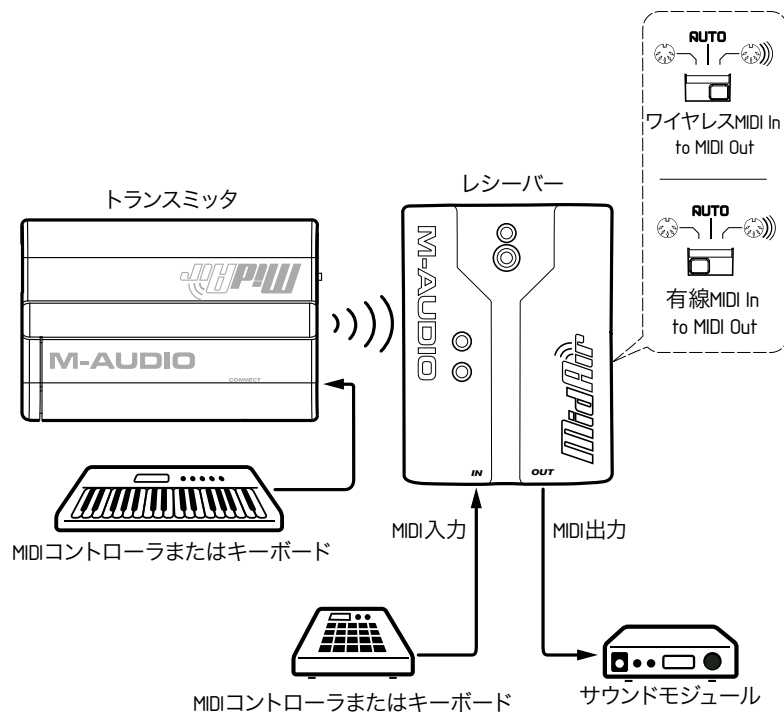
スタンドアロン・モードのスイッチは以下の3種類に設定できます：

- **MIDI入力**  – MidAirレシーバーの5ピンMIDI入力端子からのデータはMIDI出力端子へ送信されます。ワイヤレス入力から受信するデータは無視されます。
- **ワイヤレス**  – MidAirレシーバーのワイヤレス入力端子からのデータはMIDI出力端子へ送信されます。接続されたMIDI入力端子からのデータは無視されます。
- **自動** – MidAirレシーバーは、MIDI入力端子と接続された入力端子の両方をモニタリングし、現在アクティブな入力を選択します。この設定では以下の規則に従います。

ワイヤレスのデータと5ピンMIDI入力端子のデータ信号はマージしません。MIDIデータをMidAirレシーバーのMIDI入力端子から受信する場合、ワイヤレス入力端子で受信するデータは無視されます。

MIDIデータがMidAirレシーバーの接続されたMIDI入力端子で250ミリ秒間受信されることがなく、入力MIDIデータがワイヤレスの入力端子で検知された場合、MidAirレシーバーは自動的にワイヤレスMIDIデータ入力信号に切替えます。

MidAirレシーバーが信号を切り換える場合、「ノート・オフ」とその他のMIDIリセットコマンドがセットでMIDI出力端子へ送信されます。これにより現在演奏しているノートが音詰まりを起こすのを防ぎます。



重要：スタンドアロン・モードのスイッチが「自動」の時、MIDI入力ソースを計画的に使うことが重要です。例えば、シンセまたはその他のMIDI機器を使用してMIDIデータの継続的なストリームをMidAirレシーバーの有線のMIDI入力端子 (例：シーケンサーからのMIDIタイムコード (MTC)) へ送信する場合、ワイヤレスのMIDI入力端子で受信するMIDIデータは全て無視されます。

また、ワイヤレス入力端子とMIDI入力端子を切り換える場合は、ノートが不意に停止する場合があるため注意が必要です。

ハードウェアの接続

8

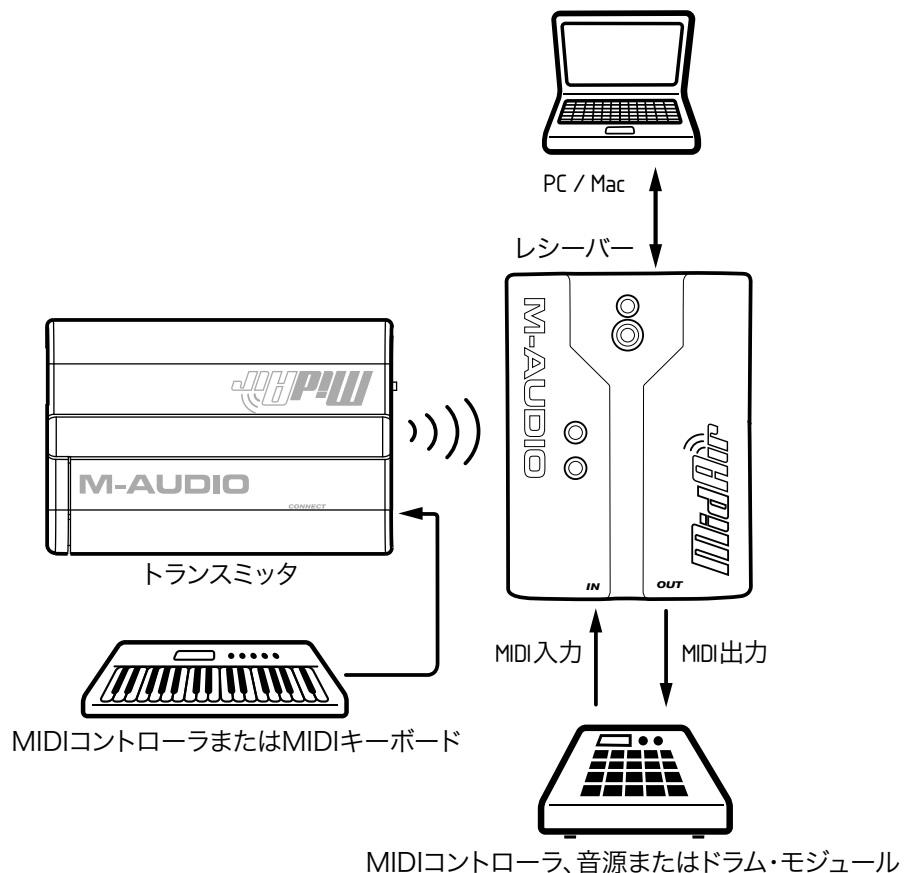
MidAirは、基本的に2種類の設定で使用することができます。以下の説明をお読みになり、状況に応じて最も適切な使用方法を採用して下さい。

シナリオ1：MidAirをワイヤレス、ホストベースのコントローラとして使用する

MidAirをコンピュータベースのレコーディングスタジオで使用する場合、このセットアップが最も適切です。この設定では、MIDIキーボードはワイヤレスで動作し、MidAirレシーバーはMIDIキーボードとコミュニケーションしコンピュータに接続したMIDI入力端子と出力端子を追加で提供します。これらの追加の入出力端を使用してスタジオ内で別のMIDI機器を接続することができます。

MidAirトランスミッターは、乾電池またはAC/DCアダプタで電源を供給します。ワイヤレスのMidAirレシーバーは、USBバスから電源が供給されるためAC/DCアダプタは必要ありません。

注意：この設定では、DAWはMidAirのMIDI入力端子2系統（ワイヤレスと有線）とMIDI出力端子1系統を検知します。最初の入力端子はワイヤレスのMidAirトランスミッターからで、2つ目の入力端子は有線の5ピンMIDI入力端子からです（5ピン入力端子に接続された任意のMIDI機器等）。出力端子からは、MidAirレシーバーに接続された任意の機器へMIDIデータを送信することができます。

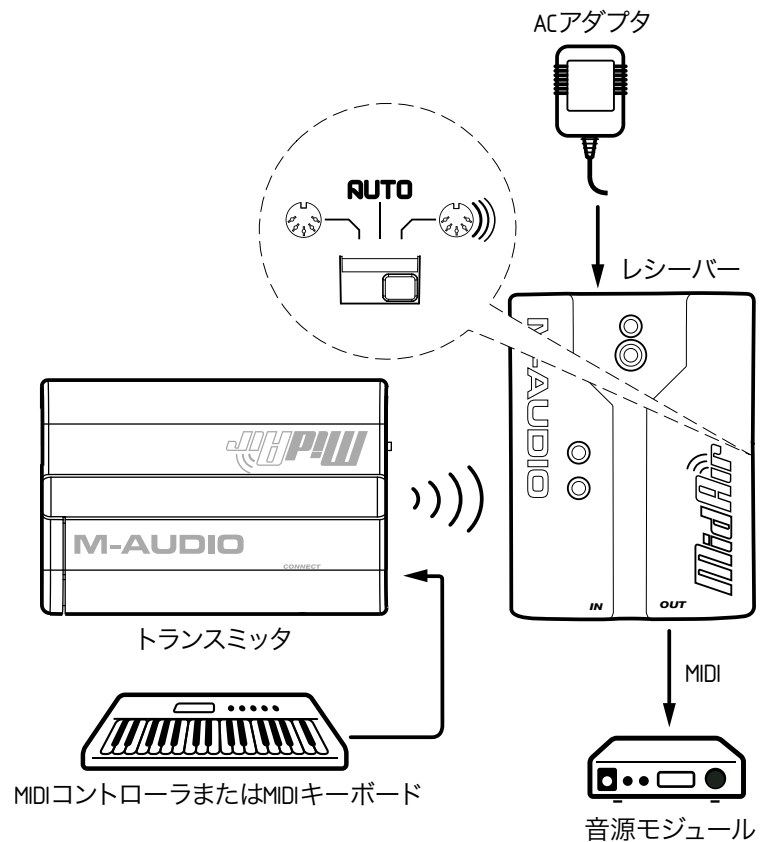


シナリオ2：MidAirをワイヤレスのスタンドアロン・コントローラとして使用する

MidAirをワイヤレスで使用するライブ・パフォーマンスにはこのシナリオが最適です。この設定では、MidAirトランスミッタ（MIDIキーボード）はMIDIコマンドをワイヤレスのMidAirレシーバーに送信し、その情報は（MIDIケーブル経由で）ワイヤレスのMidAirレシーバーから音源モジュールやその他のMIDI機器へ送信されます。

ワイヤレスのMidAirレシーバーは、AC/DC電源アダプタを使用して電源供給し、MidAirトランスミッタは乾電池またはAC/DC電源アダプタで電源を供給する必要があります。

注意：この設定では、スタンドアロン・モードのスイッチは「ワイヤレス」または「自動」に設定し、MidAirレシーバーがMidAirトランスミッタのコマンドをMIDI出力端子から続いて送信する必要があります。



スタンドアロン・スイッチではMIDI出力端子にルーティングされる入力信号を決定します。スタンドアロン・スイッチを「Auto（自動）」に設定すると、両方のMIDI入力端子には異なるMIDIコントローラを接続してそれ以降、ケーブルの配線やスタンドアロン・スイッチの設定を変更することなく使用することができます。MidAirレシーバーは有線の入力端子とワイヤレスの入力端子からの信号を絶対にマージしないことに注意して下さい。有線のMIDI入力端子とワイヤレスのMIDI入力端子で同時にMIDIを受信した場合、有線のMIDI入力端子が優先し、ワイヤレスMIDI入力端子で受信する信号は無視されます。

MidAirレシーバーのルーティング操作についての詳しい説明は、本ユーザーガイドの第7章「スタンドアロン・モード・スイッチ」を参照して下さい。

トラブルシューティング

9

MidAirは、プロフェッショナル品質のワイヤレスMIDIシステムで、幅広い種類の条件下でテストされています。本章にはよくある質問とその回答を記してあります。MidAirシステムで何らかの不都合が生じた場合は、本章を参照し問題解決の糸口としてお役立て下さい。

ソフトウェアを全て正常にインストールしセットアップしましたが、MidAirレシーバーはMidAirトランスミッターから全くデータを受信していないようです。

- 初めてMidAirシステムをお使いになる場合、MidAirトランスミッターのワイヤレス接続ボタンとMidAirレシーバーのワイヤレス接続ボタンを押して両方のユニットがワイヤレス接続を確立させる必要がある場合があります。ワイヤレス接続が確立すれば、MidAirトランスミッターとMidAirレシーバーの両方にある緑色のワイヤレス接続ステータスLEDが点灯しお使いになることができます。

MidAirトランスミッターのワイヤレスの範囲が狭いようです。

- 建物の材質や家の中にあるアイテム（例えば厚い壁、コンクリート、スチール、電子レンジ、コードレス電話等）によりMidAirトランスミッターの2.4GHzラジオ周波数のMidAirレシーバーへの送信が低減したり妨害されたりする場合があります。最良の結果を出すには、部屋の見通しが良い位置で床から離れた高い場所にMidAirレシーバーを置くのが理想的です。MidAirトランスミッターとMidAirレシーバーの間から物理的な障害物を最小限に抑えればワイヤレスの範囲は最大になります。

MidAirトランスミッターまたはMidAirレシーバーの3メートル（10フィート）以内に電子レンジやコードレス電話がある場合は、これらの障害物を取り除きワイヤレスの範囲が改善されるかどうか確認して下さい。

複数のMidAirシステムを使用していますが、ワイヤレス・キーボードが適切なMidAirレシーバーに接続できていないようです。

- 複数のワイヤレスMIDI製品を使用する場合、偶然にMidAirトランスミッターとMidAirレシーバーに不適切な相互接続が発生する場合があります。この問題を解決するには、単純にMidAirトランスミッターのワイヤレス接続ボタンと関連するMidAirレシーバーのワイヤレス接続ボタンを同時に押し、ワイヤレス接続を確立することができます。全てのワイヤレス機器が適切に接続できるよう、ワイヤレス機器は1つずつ接続します。

MidAirシステムはインストール後に動作していましたが突然停止しました。

- MidAirトランスミッタの電源をオフにしてMidAirレシーバーから電源ソース（USBや単三乾電池）を取り外してから10秒間待ちます。コンピュータを再起動して再試行して下さい。

Windowsのドライバは、デバイス・マネージャのリストの中にあり動作しているようですがDAWで認識されません。

- Windows XP環境では、一度にインストールができるMIDI機器のドライバの数に制限があります。オペレーティング・システムには、ドライバの数が制限数に達したことが表示されません。この問題の解決策については、M-Audioのウェブサイト<http://www.m-audio.jp/>でFAQのページを検索して下さい。問題を解決するための実行ファイル（.exe）へのリンクが含まれています。

付録A：MIDIデータ・テーブル

A1 - General MIDIインストゥルメント - プログラムチェンジ番号

以下のテーブルには、General MIDIパッチ名が1から128の番号と共にリストされています。GMモジュールによってはサウンドパッチを0から127でカウントするものもあります。どちらも一般的ですが、その結果、使用するサウンドモジュールによっては送信されたプログラムチェンジ番号と呼び出されたサウンドパッチの間でオフセット値-1が発生する場合があります。

Piano	Bass	Reed	Synth Effects
1 Acoustic Grand Piano	33 Acoustic Bass	65 Soprano Sax	97 SFX Rain
2 Bright Acoustic Piano	34 Fingered Bass	66 Alto Sax	98 SFX Soundtrack
3 Electric Grand Piano	35 Electric Picked Bass	67 Tenor Sax	99 SFX Crystal
4 Honky Tonk Piano	36 Fretless Bass	68 Baritone Sax	100 SFX Atmosphere
5 Electric Piano 1	37 Slap Bass 1	69 Oboe	101 SFX Brightness
6 Electric Piano 2	38 Slap Bass 2	70 English Horn	102 SFX Goblins
7 Harpsichord	39 Syn Bass 1	71 Bassoon	103 SFX Echoes
8 Clavinet	40 Syn Bass 2	72 Clarinet	104 SFX Sci-Fi
Chromatic Percussion	Strings/Orchestra	Pipe	Ethnic
9 Celesta	41 Violin	73 Piccolo	105 Sitar
10 Glockenspiel	42 Viola	74 Flute	106 Banjo
11 Music Box	43 Cello	75 Recorder	107 Shamisen
12 Vibraphone	44 Contrabass	76 Pan Flute	108 Koto
13 Marimba	45 Tremolo Strings	77 Bottle Blow	109 Kalimba
14 Xylophone	46 Pizzicato Strings	78 Shakuhachi	110 Bag Pipe
15 Tubular bells	47 Orchestral Harp	79 Whistle	111 Fiddle
16 Dulcimer	48 Timpani	80 Ocarina	112 Shanai
Organ	Ensemble	Synth Lead	Percussive
17 Drawbar Organ	49 String Ensemble 1	81 Syn Square Wave	113 Tinkle Bell
18 Percussive Organ	50 String Ensemble 2	82 Syn Sawtooth Wave	114 Agogo
19 Rock Organ	51 Syn Strings 1	83 Syn Calliope	115 Steel Drums
20 Church Organ	52 Syn Strings 2	84 Syn Chiff	116 Woodblock
21 Reed Organ	53 Choir Aahs	85 Syn Charang	117 Taiko Drum
22 Accordion	54 Voice Oohs	86 Syn Voice	118 Melodic Tom
23 Harmonica	55 Syn Choir	87 Syn Sawtooth Wave	119 Syn Drum
24 Tango Accordion	56 Orchestral Hit	88 Syn Brass & Lead	120 Reverse Cymbal
Guitar	Brass	Synth Pad	Sound Effects
25 Nylon Acoustic	57 Trumpet	89 New Age Syn Pad	121 Guitar Fret Noise
26 Steel Acoustic	58 Trombone	90 Warm Syn Pad	122 Breath Noise
27 Jazz Electric	59 Tuba	91 Polysynth Syn Pad	123 Seashore
28 Clean Electric	60 Muted Trumpet	92 Choir Syn Pad	124 Bird Tweet
29 Muted Electric	61 French Horn	93 Bowed Syn Pad	125 Telephone Ring
30 Overdrive	62 Brass Section	94 Metal Syn Pad	126 Helicopter
31 Distorted	63 Syn Brass 1	95 Halo Syn Pad	127 Applause
32 Harmonics	64 Syn Brass 2	96 Sweep Syn Pad	128 Gun Shot

A2 - General MIDIノート番号

Octave Note Numbers	C	C#	D	D#	E	F	F#	G	G#	A	A#	B
-2	0	1	2	3	4	5	6	7	8	9	10	11
-1	12	13	14	15	16	17	18	19	20	21	22	23
0	24	25	26	27	28	29	30	31	32	33	34	35
1	36	37	38	39	40	41	42	43	44	45	46	47
2	48	49	50	51	52	53	54	55	56	57	58	59
3	60	61	62	63	64	65	66	67	68	69	70	71
4	72	73	74	75	76	77	78	79	80	81	82	83
5	84	85	86	87	88	89	90	91	92	93	94	95
6	96	97	98	99	100	101	102	103	104	105	106	107
7	108	109	110	111	112	113	114	115	116	117	118	119
8	120	121	122	123	124	125	126	127				

A3 - General MIDIドラム - ノート割当て

MIDI Note	Drum Sound	MIDI Note	Drum Sound	MIDI Note	Drum Sound
35	Acoustic Bass Drum	52	Chinese Cymbal	69	Cabasa
36	Bass Drum 1	53	Ride Bell	70	Maracas
37	Side Stick	54	Tambourine	71	Short Whistle
38	Acoustic Snare	55	Splash Cymbal	72	Long Whistle
39	Hand Clap	56	Cowbell	73	Short Guiro
40	Electric Snare	57	Crash Cymbal 2	74	Long Guiro
41	Low Floor Tom	58	Vibraslap	75	Claves
42	Closed Hi-Hat	59	Ride Cymbal 2	76	Hi Wood Block
43	High Floor Tom	60	Hi Bongo	77	Low Wood Block
44	Pedal Hi-Hat	61	Low Bongo	78	Mute Cuica
45	Low Tom	62	Mute Hi Conga	79	Open Cuica
46	Open Hi-Hat	63	Open Hi Conga	80	Mute Triangle
47	Low-Mid Tom	64	Low Conga	81	Open Triangle
48	Hi-Mid Tom	65	High Timbale		
49	Crash Cymbal 1	66	Low Timbale		
50	High Tom	67	High Agogo		
51	Ride Cymbal 1	68	Low Agogo		

付録B : General MIDIコントローラ番号 (MIDI CC)

00	Bank Select	49	Gen Purpose 2 LSB	98	Non-Reg Param LSB
01	Modulation	50	Gen Purpose 3 LSB	99	Non-Reg Param MSB
02	Breath Control	51	Gen Purpose 4 LSB	100	Reg Param LSB
03	Controller 3	52	Controller 52	101	Reg Param MSB
04	Foot Control	53	Controller 53	102	Controller 102
05	Porta Time	54	Controller 54	103	Controller 103
06	Data Entry	55	Controller 55	104	Controller 104
07	Channel Volume	56	Controller 56	105	Controller 105
08	Balance	57	Controller 57	106	Controller 106
09	Controller 9	58	Controller 58	107	Controller 107
10	Pan	59	Controller 59	108	Controller 108
11	Expression	60	Controller 60	109	Controller 109
12	Effects Controller 1	61	Controller 61	110	Controller 110
13	Effects Controller 2	62	Controller 62	111	Controller 111
14	Controller 14	63	Controller 63	112	Controller 112
15	Controller 15	64	Sustain Pedal	113	Controller 113
16	Gen Purpose 1	65	Portamento	114	Controller 114
17	Gen Purpose 2	66	Sostenuto	115	Controller 115
18	Gen Purpose 3	67	Soft Pedal	116	Controller 116
19	Gen Purpose 4	68	Legato Pedal	117	Controller 117
20	Controller 20	69	Hold 2	118	Controller 118
21	Controller 21	70	Sound Variation	119	Controller 119
25	Controller 25	74	Cut-off Frequency	Channel Mode Messages	
26	Controller 26	75	Controller 75	120	All Sound Off
27	Controller 27	76	Controller 76	121	Reset All Controllers
28	Controller 28	77	Controller 77	122	Local Control
29	Controller 29	78	Controller 78	123	All Notes Off
30	Controller 30	79	Controller 79	124	Omni Off
31	Controller 31	80	Gen Purpose 5	125	Omni On
32	Bank Select LSB	81	Gen Purpose 6	126	Mono On Poly Off
33	Modulation LSB	82	Gen Purpose 7	127	Poly On Mono Off
34	Breath Control LSB	83	Gen Purpose 8		
35	Controller 35	84	Portamento Control		
36	Foot Control LSB	85	Controller 85		
37	Porta Time LSB	86	Controller 86		
38	Data Entry LSB	87	Controller 87		
39	Channel Volume LSB	88	Controller 88		
40	Balance LSB	89	Controller 89		
41	Controller 41	90	Controller 90		
42	Pan LSB	91	Reverb Depth		
43	Expression LSB	92	Tremolo Depth		
44	Controller 44	93	Chorus Depth		
45	Controller 45	94	Celeste De-tune		
46	Controller 46	95	Phaser Depth		
47	Controller 47	96	Data Increment		
48	Gen Purpose 1 LSB	97	Data Decrement		

技術仕様

11

ワイヤレス・オペレーション	2.4 GHzラジオ周波数 (ISM band)
標準的な環境下での操作範囲:	30フィート (10メートル)
電源条件:	レシーバー – USBバスまたは9V AC/DC 500 mA (via PSU) トランスミッター – 単三乾電池2個または9V AC/DC 500 mA (via PSU)
乾電池の寿命 (標準)	20時間
サイズ:	レシーバー: 2.875 x 2.25 x 1.25 (インチ) ; 7.3 x 5.72 x 3.18 (センチ) トランスミッター: 3.25 x 2.25 x 1.0625 (インチ) ; 8.26 x 5.72 x 2.7 (センチ)

製品保証

12

保証規定

エムオーディオでは安全上のご注意に基づいて適切に使用されている場合に限り、本製品をお買い上げいただいた日より一年間は保証期間となり修理は無償で行います。しかしながら、不適切な使用方法による破損の場合、ご購入者が所有していない場合、エムオーディオでのユーザー登録がお済みでない場合などは保証の対象となりません。但し、電源アダプタやケーブルなどの付属品は、適切な使用の結果不具合が生じた場合でも保証対象には含まれません (初期不良の場合は除く)。お使いの製品に対応する保証規定はwww.m-audio.jp/warrantyでご覧下さい。

エムオーディオへ製品を送付する場合には、事前にエムオーディオのRA (Return Authorization) 番号を取得する必要があります。製品のRA番号を取得するには、エムオーディオへご連絡頂ければ、エムオーディオのカスタマーサービスが症状などをお伺いしエムオーディオへ製品の送付が必要と判断した場合にRA番号を発行させて頂きます。製品のRA番号を取得後、具体的な症状や送付理由を書面に記述し、製品を保護する安全な梱包を施した上、外装パッケージにRA番号を明記しM-Audioまで送付下さい。製品の修理には発送時の送料、返却時の送料と発生し得る手数料はご購入者の負担となります (初期不良の場合は除く)。

ユーザー登録

エムオーディオへお問い合わせ頂く場合には、エムオーディオでのユーザー登録を完了しなければ製品保証や技術的なサポートを受けることができません。ユーザー登録を行うには、次の2つの方法があります。環境に合わせた方法でユーザー登録を行って下さい。1.) コンピュータで（一般的なWebブラウザ）エムオーディオWebサイトへアクセスできる方：エムオーディオ オンラインユーザー登録ページ<http://www.m-audio.jp/register/>にて、必要事項を入力して送信して下さい。2.) 携帯電話でエムオーディオWebサイトへアクセスできる方：エムオーディオ モバイルサイトのオンラインユーザー登録ページ<http://web.m-audio.jp/mobile/>にて、必要事項を入力して送信して下さい。（注意：ユーザー登録完了の御案内は行っておりませんのでご了承下さい。）



静電気放電（ESD）や電磁波（Fast Transient）は製品に一時的な誤作動を引き起こす可能性があります。正常に動作するまで電源スイッチON/OFFの切り換えを繰り返して下さい。



警告：本製品には鉛を含む化学物質が含まれます。癌や出生異常、その他生殖への危害の原因となる物質として米国カリフォルニア州で知られています。ご使用の後は手を洗って下さい。

お問い合わせ先

13

M-Audio USA 5795 Martin Rd., Irwindale, CA 91706	
Technical Support	
web:	www.m-audio.com/tech
tel (pro products):	(626) 633-9055
tel (consumer products):	(626) 633-9066
fax (shipping):	(626) 633-9032
Sales	
e-mail:	sales@m-audio.com
tel:	1-866-657-6434
fax:	(626) 633-9070
Web	
	www.m-audio.com

M-Audio Germany Kuhallmand 34, D-74613 Ohringen, Germany	
Technical Support	
e-mail:	support@m-audio.de
tel:	+49 (0)7941 - 9870030
fax:	+49 (0)7941 98 70070
Sales	
e-mail:	info@m-audio.de
tel:	+49 (0)7941 98 7000
fax:	+49 (0)7941 98 70070
Web	
	www.m-audio.de

M-Audio U.K. Floor 6, Gresham House, 53 Clarendon Road, Watford WD17 1LA, United Kingdom	
Technical Support	
e-mail:	support@maudio.co.uk
tel:(Mac support):	+44 (0)1765 650072
tel: (PC support):	+44 (0)1309 671301
Sales	
tel:	+44 (0)1923 204010
fax:	+44 (0)1923 204039
Web	
	www.maudio.co.uk

M-Audio Canada 1400 St-Jean Baptiste Ave. #150, Quebec City, Quebec G2E 5B7, Canada	
Technical Support	
e-mail:	techcanada@m-audio.com
phone:	(418) 872-0444
fax:	(418) 872-0034
Sales	
e-mail:	infocanada@m-audio.com
phone:	(866) 872-0444
fax:	(418) 872-0034
Web:	
	www.m-audio.ca

M-Audio France Floor 6, Gresham House, 53 Clarendon Road, Watford WD17 1LA, United Kingdom	
Renseignements Commerciaux	
tel :	0 810 001 105
e-mail :	info@m-audio.fr
Assistance Technique	
PC :	0 820 000 731
MAC :	0 820 391 191
Assistance Technique	
e-mail :	support@m-audio.fr mac@m-audio.fr
fax :	+33 (0)1 72 72 90 52
Site Web	
	www.m-audio.fr

M-Audio Japan アビッドテクノロジー株式会社 エムオーディオ事業部 : 〒460-0002 愛知県名古屋市中区丸の内2-18-10 Avid Technology K.K. : 2-18-10 Marunouchi, Naka-Ku, Nagoya, Japan 460-0002	
カスタマーサポート (Technical Support)	
e-mail :	win-support@m-audio.jp
e-mail (Macintosh 環境専用) :	mac-support@m-audio.jp
tel :	052-218-0859 (10:00~12:00/13:00~17:00)
セールスに関するお問い合わせ (Sales)	
e-mail:	info@m-audio.jp
tel:	052-218-3375
fax:	052-218-0875
Web:	
	www.m-audio.jp