

## INTRODUCTION

This covers the installation guide for **AVerMedia® AVerTV** and **AVerMedia® AVerTV Studio**, which either include with A2, NICAM or SAP stereo standard. With either product, you can watch TV, record your favorite program or video to your hard drive, watch a TV replay, capture images, play music CD, and video conference on your PC. If you purchased the **AVerMedia® AVerTV Studio** package, you can even listen to FM radio!

## PACKAGE CONTENTS

- TV Tuner/Capture Card
- Stereo Audio Cable
- Installation CD
- Quick Installation Guide
- FM Radio Antenna (**AVerMedia® AVerTV Studio** only)

If you purchased the one with remote, your package will also include:

- Remote Control (Batteries included)
- Infrared Sensor Cable
- Two-in-one Cable (8-pin Mini-Din S-video/Remote connector)

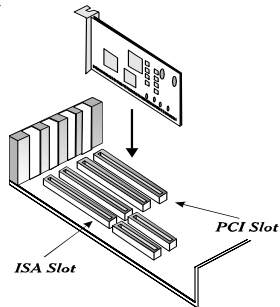
## System Requirements

System requirements are described very clearly on the package box. Before installing the **AVerMedia® AVerTV** and **AVerMedia® AVerTV Studio** card and software, make sure your PC meets the listed requirements.

## HARDWARE INSTALLATION

### Step 1. Installing the Card to the PC

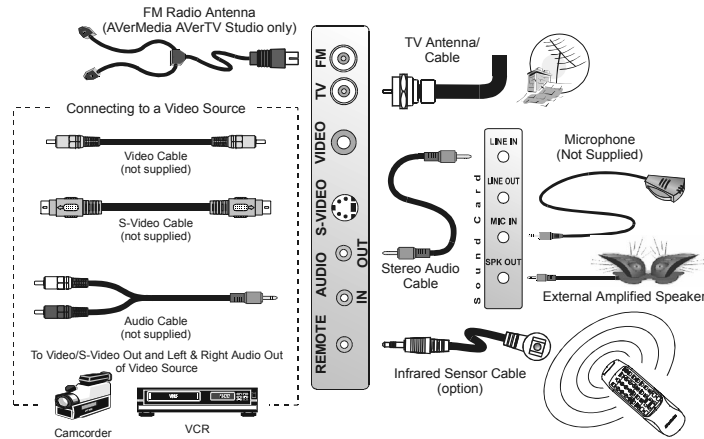
1. Remove the system unit cover.
2. Insert the tuner/capture card in an empty PCI expansion slot on the motherboard.
3. Replace back the system unit cover.



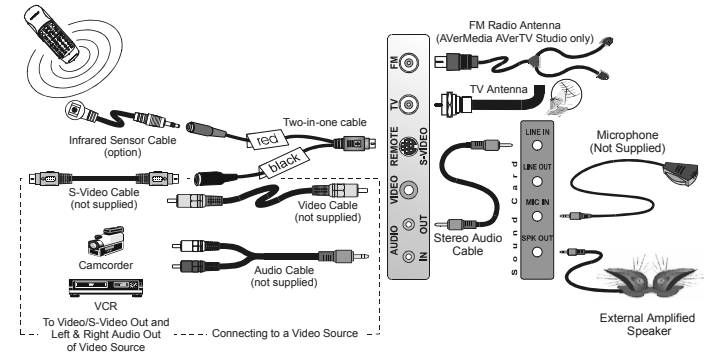
### Step 2. Making the Connections

The **AVerMedia® AVerTV** and **AVerMedia® AVerTV Studio** cards have the same connectors, except that **AVerMedia® AVerTV Studio** has an additional "FM" port. A "remote" port will be available, if you purchase the one with a remote function.

The figure on the next page shows clearly, which cable should be connected to each port.



If you have the one with 8-pin Mini-Din s-video/remote connector, see the diagram below for proper cable connection.



## INSTALLING THE DRIVER

After you have properly installed the card, turn on your computer. The system will automatically detect the newly installed device on the first time you reboot your computer. Simply follow the installation procedures and restart the computer when you're instructed to do so.

## Installing WDM driver for Windows ME/XP

1. In *Add New Hardware Wizard* dialog box, choose **Automatic search for a better driver (Recommended)**. Click **Next**.
2. Select the one with **<CD-ROM drive>:\DRIVER\WIN...**, then click **OK**.
3. Click **Finish**. The Audio, Tuner and Crossbar portion of the installation will continue. The screens that you will encounter are exactly the same as the screens in video capture installation.
4. The *AVerMedia TV Series* dialog box will prompt you to key-in the product key number. In the text box, type the product key then click **OK**.

## Installing WDM driver For Windows 2000

1. The *Found New Hardware Wizard* dialog box will appear. Click **Next**.
2. Select **Search for a suitable driver for my device (recommended)**. Click **Next**.
3. Select **CD-ROM drives**. Place the *Installation CD* into your CD-ROM drive. Click **Next**.
4. The wizard now detects the correct driver. Click **Next**.
5. Ignore the warning message. Click **Yes** to install the rest of the file.
6. Click **Finish**. The Audio, Tuner and Crossbar portion of the installation will continue. The installation screens will be identical to the video capture installation program.
7. The *AVerMedia TV Series* dialog box will prompt you to key-in the product key number. In the text box, type the product key then click **OK**.

## Installing WDM driver For Windows 98SE(second edition)

You must have your Windows 98SE and the *AVerMedia TV Series* installation CD nearby.

1. The *Add New Hardware Wizard* dialog box will appear. Click **Next**.
2. Select **Search for the best driver for your device (Recommended)**. Click **Next**.
3. Select **CD-ROM drive**. Place the *AVerMedia TV Series* installation CD into your CD-ROM drive. Click **Next**.
4. You'll be prompted to insert the AVerMedia Bt878 WDM Driver Disk click **OK**. In the next dialog box, at the *Copy files from* text box, type: **<CD-ROM drive>:\Driver \Win98SE**.
5. If the required files are in your windows directory, the following steps are not needed.  
When prompted, insert the MS Windows98SE installation CD into your CD-ROM drive. Click **OK**. In the next dialog box, type: **<CD-ROM drive>:\Win98** then click **OK**.
6. Click **Finish**. The Audio, Tuner and Crossbar portion of the installation will

continue. The installation screens will be identical to the video capture installation program.

7. The *AVerMedia TV Series* dialog box will prompt you to key-in the product key number. In the text box, type the product key then click **OK**.

## Installing VxD driver For Windows 98/95

1. The *Add New Hardware Wizard* dialog box will appear. Click **Next**.
2. Select **Search for the best driver for your device (Recommended)**. Click **Next**.
3. Select **Specify a location** then type: **<CD-ROM drive>:\Driver \Win98**. Place the *Installation CD* into your CD-ROM drive then click **Next**.
4. Click **Finish**. Windows 98 will then proceed to install the audio capture driver. The screens that you will encounter are exactly the same as the screens in video capture installation.
5. The *AVerMedia TV Series* dialog box will prompt you to key-in the product key number. In the text box, type the product key then click **OK**.

## For Windows NT 4.0

To install the drivers and utility software:

1. Insert the *Installation CD* into your CD-ROM drive and type:  
Your CD-ROM Drive:\NT40\Disk1\Setup.exe
2. A *Welcome* dialog box will first appear. Click **Next**.
3. The next dialog box shows a list of system requirements. If your PC does not meet any of listed requirements, stop the installation and properly upgrade your PC.  
If your computer is already properly equipped, click **Yes** and continue with the installation.
4. The *Select Country* dialog box will then appear. Choose the name of your country from this dialog box.  
If the name of your country is not listed, choose any country which uses the same TV system as yours. Based on your selection, the installation program will automatically set which TV system the card would receive.
5. The destination folder in which the utility software will be installed is displayed in the *Choose Destination Location* dialog box.  
If you want to specify your own folder, click **Browse** and enter a pathname. Click **Next**.
6. Next, specify the program folder in which to place the utility software. Then, click **Next**.
7. At this point, setup is complete.

If you want to open the Readme file and view the most up-to-date information on *AVerMedia® TV Series*, select **View the README file**. Otherwise, clear this option if do not want to view the Readme file.

If you want to automatically run the utility software after the installation, select **Launch the TV Series App**.

**Important!** The software must be installed only **AFTER** the drivers are completely installed. If the installation main screen appear, click **Exit** to resume the driver installation.

### Installing the Utility Software

After the driver installation has been completed, install the utility software and bundled software. Press the "Eject" button of your CD-ROM drive and re-insert the *Installation CD*.

The *Installation Main Screen* will then appear:

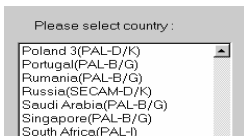


Click on the name of each software and follow the on-screen instructions to complete each installation.

Click **Exit** after you have finished installing all the software.

### Important:

While installing the **AVerMedia Utility Software**, you will encounter the **Select Country** dialog box. Choose the name of your country from this dialog box.



If the name of your country is not listed, choose any country, which uses the same TV system as yours. Based on your selection, the installation program will automatically set which TV system the card would receive.

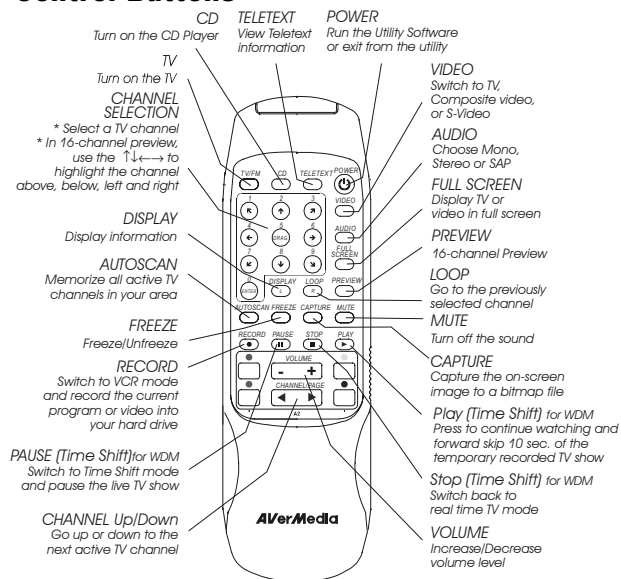
You will also be prompted to install DirectX. Since the *AVerMedia TV Series* requires DirectDraw, you must install DirectX.

### The Remote Control

The **AVerMedia® AVerTV** and **AVerMedia® AVerTV Studio** with remote package allows you to use infrared remote control to watch TV, record TV programs or video to your hard drive, watch a TV replay, play music CD, and capture still images. If you

purchased the **AVerTV Studio**, you can even listen to FM radio with the remote. The remote control can also functions as a Remote Mouse.

### TV Control Buttons



**Note:** Due to system requirement, the time shift, I-record and saving the video in MPEG2 format will not be featured using the VxD driver. We recommend you to install the WDM driver.

## INTRODUCTION

Le présent manuel couvre le guide d'installation pour **AVerMedia® AVerTV** et **AVerMedia® AVerTV Studio**, qui sont au standard stéréo A2, NICAM ou SAP. Avec ces produits, vous pourrez regarder la télévision, enregistrer vos programmes ou vos vidéo favoris sur votre disque dur, regarder un enregistrement télévisé, capturer des images, lire des CD musicaux, et participer à des conférences vidéo, le tout sur votre ordinateur. Si vous avez acheté **AVerMedia® AVerTV Studio**, vous pouvez même écouter la radio FM!

## CONTENU DE L'EMBALLAGE

- Carte de Tuner TV /Capture
- CD d'installation
- Antenne de radio FM (AVerMedia AVerTV Studio seulement)
- Câble audio stéréo
- Guide de mise en route rapide

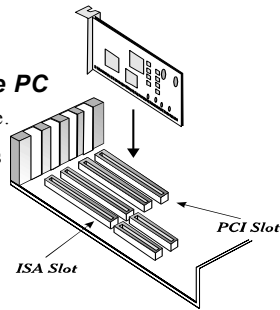
Si vous avez acheté la version à distance, les éléments suivants sont aussi inclus:

- Télécommande (Piles incluses)
- Câble deux-en-un (Connecteur S-vidéo 8-pin Mini-Din)
- Câble du détecteur infra-rouge

## Installation du matériel

### Etape 1. Installer la carte dans le PC

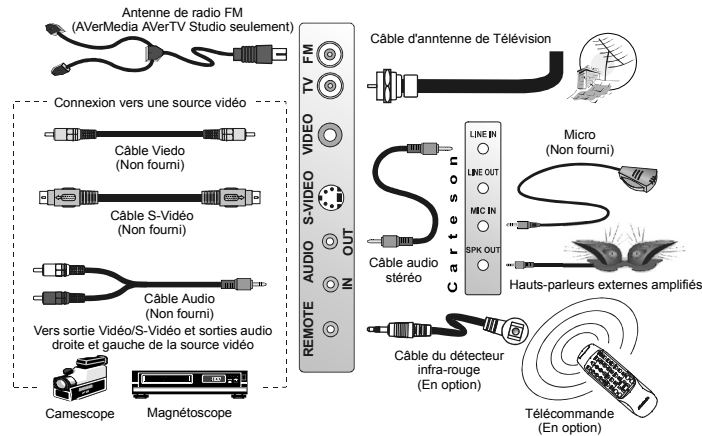
1. Démontez le capot de l'unité système.
2. Insérez la carte de capture/tuner dans un emplacement PCI disponible sur la carte mère.
3. Remettez le capot de l'unité système en place.



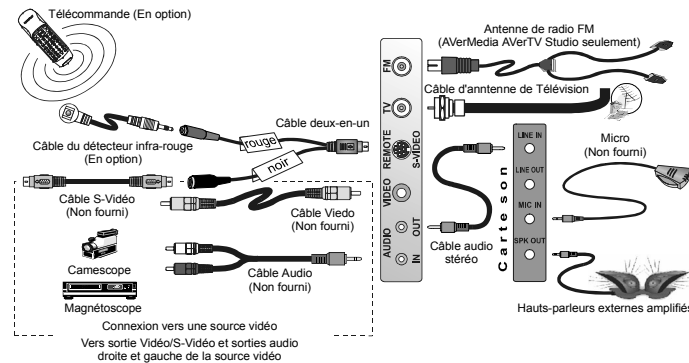
### Etape 2. Les connexions

Les cartes **AVerMedia® AVerTV** et **AVerMedia® AVerTV Studio** ont les mêmes connecteurs, excepté pour **AVerMedia® AVerTV Studio** qui possède un port FM additionnel. Un port "à distance" est disponible si vous avez acheté un modèle avec la fonction de contrôle à distance.

La figure se trouvant sur la page suivante, montre clairement quels câbles doivent être connectés à quels ports.



Si vous possédez la carte comprenant un connecteur s-vidéo 8-pin Mini-Din, veuillez vous référer au diagramme ci-dessous pour la connexion du câble.



## INSTALLATION DU PILOTE

Après avoir correctement installé la carte, mettez votre ordinateur sous tension. Le système détecte alors automatiquement le nouveau périphérique lorsque votre ordinateur est amorcé. Suivez alors tout simplement les différentes étapes de l'installation, puis redémarrer votre ordinateur lorsqu'on vous le demandera.

### Installer le pilote WDM pour Windows ME/XP

1. Dans la boîte de dialogue *Assistant d'installation de nouveau matériel*, choisissez **Recherche automatique du meilleur pilote (Recommandé)**. Cliquez sur **Suivant**.
2. Sélectionnez **<Lecteur CD-ROM >:\DRIVER\WIN..** puis cliquez sur **OK**.
3. Cliquez sur **Terminé**. L'installation du tuneur, de l'audio et de la Crossbar continue. Les écrans que vous allez voir s'afficheront exactement les mêmes que pour l'installation de la capture vidéo.
4. La boîte de dialogue de *AVerMedia TV Series* vous demandera d'entrer le numéro clé du produit. Dans le champ texte, tapez la clé du produit puis cliquez sur **OK**.

### Installer le pilote WDM pour Windows 2000

1. La boîte de dialogue *Assistant d'installation de nouveau matériel* s'affiche. Cliquez sur **Suivant**.
2. Sélectionnez **Recherche d'un pilote adéquate pour mon périphérique (recommandé)**. Cliquez sur **Suivant**.
3. Sélectionnez **Lecteurs de CD-ROM**. Placez le CD d'installation dans votre lecteur de CD-ROM. Cliquez sur **Suivant**.
4. L'assistant détecte alors le pilote adéquate. Cliquez sur **Suivant**.
5. Ignorez le message d'avertissement. Cliquez sur **Oui** pour installer le reste du fichier.
6. Cliquez sur **Terminé**. L'installation du tuneur, de l'audio et de la Crossbar continue. Les écrans que vous allez voir s'afficheront exactement les mêmes que pour l'installation de la capture vidéo.
7. La boîte de dialogue de *AVerMedia TV Series* vous demandera d'entrer le numéro clé du produit. Dans le champ texte, tapez la clé du produit puis cliquez sur **OK**.

### Installer le pilote WDM pour Windows 98SE (seconde édition)

Vous avez besoin du CD d'installation de Windows 98SE et de *AVerMedia TV Series*.

1. La boîte de dialogue *Assistant d'installation de nouveau matériel* s'affiche. Cliquez sur **Suivant**.
2. Sélectionnez **Recherche du meilleur pilote (Recommandé)**. Cliquez sur **Suivant**.
3. Sélectionnez **Lecteur de CD-ROM**. Placez le CD d'installation d'*AVerMedia TV Series* dans votre lecteur de CD-ROM. Cliquez sur **Suivant**.
4. On vous demandera d'insérer le disque du pilote AVerMedia Bt878 WDM, cliquez alors sur **OK**. Dans la boîte de dialogue suivante, dans le champ de texte *Copier les fichiers de*, tapez: **<Lecteur de CD-ROM >:\Driver\Win98SE**.
5. Si les fichiers requis sont dans votre répertoire windows, les étapes suivantes ne sont pas nécessaires. Lorsqu'on vous le demande, insérez le CD d'installation de MS Windows 98SE dans votre lecteur de CD-ROM. Cliquez sur **OK**. Dans la boîte de dialogue suivante, tapez:

**<Lecteur de CD-ROM>:\Win98** puis cliquez sur **OK**.

6. Cliquez sur **Terminé**. L'installation du tuneur, de l'audio et de la Crossbar continue. Les écrans que vous allez voir s'afficheront exactement les mêmes que pour l'installation de la capture vidéo.
7. La boîte de dialogue de *AVerMedia TV Series* vous demandera d'entrer le numéro clé du produit. Dans le champ texte, tapez la clé du produit puis cliquez sur **OK**.

### Installer le pilote VxD pour Windows 98/95

1. La boîte de dialogue *Assistant d'installation de nouveau matériel* s'affiche. Cliquez sur **Suivant**.
2. Sélectionnez **Recherche du meilleur pilote (Recommandé)**. Cliquez sur **Suivant**.
3. Sélectionnez **Spécifier une location** puis tapez: **<Lecteur de CD-ROM>:\Driver\Win98**. Placez le CD d'installation dans votre lecteur de CD-ROM puis cliquez sur **Next**.
4. Cliquez **Terminé**. Windows 98 continue alors avec l'installation du pilote de capture audio. Les écrans qui s'afficheront seront exactement les mêmes que pour l'installation du pilote de capture vidéo.
5. La boîte de dialogue de *AVerMedia TV Series* vous demandera d'entrer le numéro clé du produit. Dans le champ texte, tapez la clé du produit puis cliquez sur **OK**.

### Installation pour Windows NT

Pour installer les pilotes et le logiciel utilitaire :

1. Insérez l'*Installation CD* dans votre lecteur de CD-ROM et tapez :  
Votre lettre de lecteur: **\\NT40\Disk1\Setup.exe**
2. Une boîte de dialogue apparaît d'abord. Cliquez sur **Next**.
3. La boîte de dialogue suivante affiche une configuration minimum. Si votre ordinateur ne correspond pas à la configuration, arrêtez l'installation et reconfigurez votre ordinateur au niveau requis.
4. La boîte de dialogue *Please select country* apparaît alors. Choisissez votre pays dans cette boîte de dialogue.  
Si le nom de votre pays n'est pas sur la liste, choisissez un autre pays qui utilise le même système télé que le vôtre. Sur la base de votre sélection, le programme d'installation définira automatiquement le système télé qui sera reçu par la carte.
5. Le dossier de destination dans lequel le logiciel utilitaire sera installé est affiché dans la boîte de dialogue *Choose Destination Location*.  
Si vous désirez spécifier votre propre dossier, cliquez sur **Browse** et entrez un chemin. Cliquez sur **Next**.

6. Spécifiez ensuite le dossier programme dans lequel le logiciel utilitaire sera placé. Cliquez ensuite sur **Next**.
7. À ce moment, la configuration est terminée.

Si vous désirez ouvrir le fichier Readme et lire les informations les plus récentes sur **AVerMedia® TV Series**, sélectionnez **View the README file**. Dans le cas contraire, désélectionnez cette option si vous ne désirez pas lire le fichier Readme.

Si vous ne voulez pas exécuter automatiquement le logiciel utilitaire après l'installation, sélectionnez **Launch the TV Series App**.

**Important!** Le logiciel doit être installé **APRES** que les pilotes aient été complètement installés. Si l'écran principal de l'installation apparaît, cliquez **Quitter** pour reprendre l'installation des pilotes.

### Installer l'utilitaire

Une fois l'installation du pilote terminée, installez l'utilitaire et les logiciels fournis avec la carte. Appuyez sur le bouton "Ejection" de votre lecteur de CD-ROM et réinsérez le CD d'installation.

Le menu principal d'installation (Installation Main Screen) s'affiche :

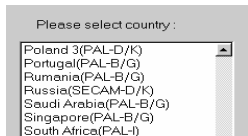


Cliquez sur le nom de chaque logiciel et suivez les instructions qui s'affichent sur l'écran pour mener à bien chaque installation.

Cliquez sur **Quitter** lorsque vous avez fini d'installer tous les logiciels.

### Important:

Pendant l'installation de l'**Utilitaire AVerMedia**, vous verrez s'afficher la boîte de dialogue *Sélectionner le pays*. Choisissez le nom de votre pays dans cette boîte de dialogue.



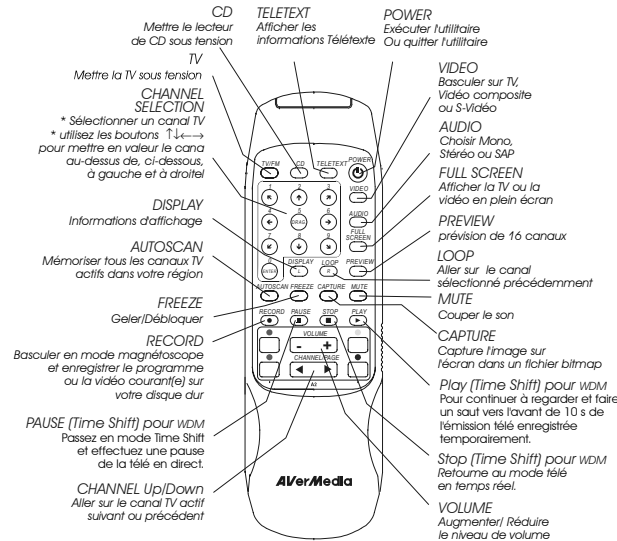
Si le nom de votre pays n'apparaît pas, choisissez n'importe quel pays qui utilise la même norme de télévision que le vôtre. En fonction de votre choix, le programme d'installation sélectionnera le système TV que doit recevoir votre carte.

On vous demandera également d'installer DirectX. Etant donné que les cartes **AVerMedia® AVerTV** et **AVerMedia® AVerTV Studio** nécessitent DirectDraw, vous devez installer DirectX.

### LA Télécommande

L' **AVerMedia® AVerTV** et **AVerMedia® AVerTV Studio** possédant la fonction de contrôle à distance vous permettent d'utiliser la télécommande à infra-rouge pour regarder la télévision, enregistrer des programmes télévisés ou vidéo sur votre disque dur, regarder un enregistrement télévisé, lire des CD musicaux, et capturer des images. Si vous avez acheté le **AVerTV Studio**, vous pourrez même écouter la radio FM avec la télécommande. La télécommande peut aussi fonctionner comme souris à distance.

### Utiliser la télécommande comme souris télécommandée



Remarque: A cause du système requis, le time shift, l-record et enregistrement des vidéo au format MPEG2 ne seront pas disponible avec le pilote VxD . Nous vous recommandons d'installer le pilote WDM.

## INTRODUÇÃO

Use este guia para instalar os produtos **AVerMedia® AVerTV** e **AVerMedia® AVerTV Studio**, que operam com padrão estéreo A2, NICAM ou SAP. Com esses produtos, é possível assistir a TV, gravar em disco rígido seus programas e vídeos favoritos, assistir a uma reprise de TV, capturar imagens, tocar CD de música e realizar videoconferências no PC. Se você adquiriu o modelo **AVerMedia® AVerTV Studio**, é possível até escutar rádio FM!

## CONTEÚDO DA EMBALAGEM

- Placa de Captura/Sintonia de TV
- CD de Instalação
- Antena de Rádio FM (**AVerMedia® AVerTV Studio** apenas)
- Cabo de Áudio Estéreo
- Guia Rápido de Instalação

Se você adquiriu um modelo com controle remoto, a embalagem também contém:

- Controle Remoto (baterias incluídas)
- Cabo do Sensor de Infravermelho
- Cabo 2-em-1 (Conector Mini-Din de 8 pinos para S-Video/Controle Remoto)

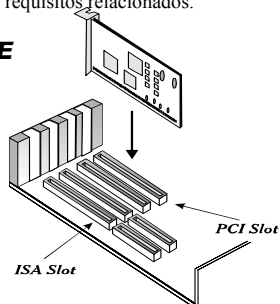
## Requisitos de Sistema

Os requisitos do sistema estão claramente descritos na embalagem do produto. Antes de instalar a placa **AVerMedia® AVerTV** ou **AVerMedia® AVerTV Studio** e o programa, certifique-se de que seu PC atenda aos requisitos relacionados.

## INSTALAÇÃO DO HARDWARE

### Passo 1. Instalação da Placa no PC

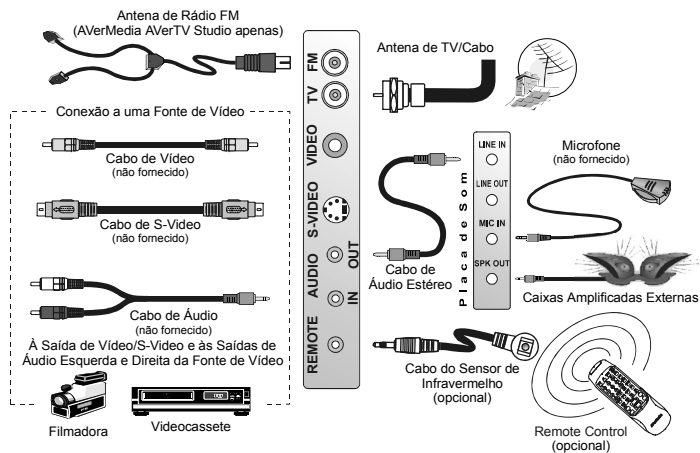
1. Remover a tampa do gabinete do PC.
2. Inserir a placa de captura/sintonia num slot de expansão PCI disponível na placa-mãe.
3. Instalar a tampa do gabinete do PC.



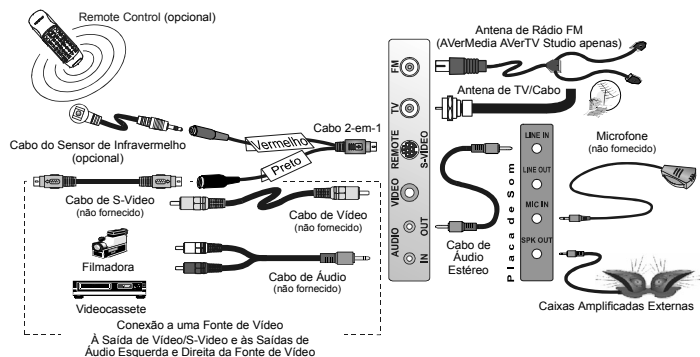
### Passo 2. Conexões

As placas **AVerMedia® AVerTV** e **AVerMedia® AVerTV Studio** têm conectores iguais, exceto a entrada "FM" presente no modelo **AVerMedia® AVerTV Studio**. A entrada "REMOTE" está disponível nos modelos com controle remoto.

A figura na página seguinte mostra claramente como conectar cada cabo.



Se você possui o cabo com conector Mini-Din de 8 pinos para S-Video/controle remoto, siga o diagrama abaixo para fazer as conexões.



## INSTALAÇÃO DO DRIVER

Depois de instalar corretamente a placa, ligue o computador. Ao iniciar o computador pela primeira vez, o sistema detectará automaticamente o novo dispositivo. Basta seguir os procedimentos de instalação e reiniciar o computador quando solicitado.

## Instalação do driver WDM para Windows ME (Millennium Edition)/ XP

1. Na caixa de diálogo *Assistente para adicionar novo hardware*, selecione **Procurar automaticamente por um driver melhor (recomendável)**. Clique em **Avançar**.
2. Selecione **<Unidade de CD-ROM>:\DRIVERWIN..1...** e clique em **OK**.
3. Clique em **Concluir**. As etapas de Audio, Tuner e Crossbar da instalação continuarão. As telas que você encontrará serão exatamente iguais às telas na instalação de captura de vídeo.
4. A caixa de diálogo *AVerMedia TV Series* solicitará que você digite o número da chave do produto. Na caixa de texto, digite o número da chave do produto e, a seguir, clique em **OK**.

## Instalação do driver WDM para Windows 2000

1. Aparecerá a caixa de diálogo *Assistente para adição de novo hardware*. Clique em **Avançar**.
2. Selecione **Procurar por um driver adequado para o dispositivo (recomendado)**. Clique em **Avançar**.
3. Selecione **Unidades de CD-ROM**. Insira o *CD de Instalação* na unidade de CD-ROM. Clique em **Avançar**.
4. O assistente detectará o driver correto. Clique em **Avançar**.
5. Ignore a mensagens de advertência. Clique em **Sim** para instalar os arquivos restantes.
6. Clique em **Concluir**. As etapas de Audio, Tuner e Crossbar da instalação continuarão. As telas de instalação serão idênticas ao programa de instalação de captura de vídeo.
7. A caixa de diálogo *AVerMedia TV Series* solicitará que você digite o número da chave do produto. Na caixa de texto, digite o numero da chave do produto e clique em **OK**.

## Instalação do driver WDM para Windows 98SE (Segunda Edição)

Tenha em mãos o CD de instalação do Windows 98SE e do *AVerMedia TV Series*.

1. Aparecerá a caixa de diálogo *Assistente para adicionar novo hardware*. Clique em **Avançar**.
2. Selecione **Procurar o melhor driver para seu dispositivo. (recomendável)**. Clique em **Avançar**.
3. Selecione **Unidade de CD-ROM**. Coloque o CD de instalação do *AVerMedia TV Series* na unidade de CD-ROM. Clique em **Avançar**.
4. Será solicitado que você insira o disco *AVerMedia Bt878 WDM Driver Disk*, clique em **OK**. Na caixa de diálogo seguinte, na caixa de texto *Copiar arquivos de*, digite: **<Unidade de CD-ROM>:\Driver Win98SE**.

5. Se os arquivos necessários estão no seu diretório Windows, os seguintes passos não são necessários. Quando solicitado, insira o CD de instalação do MS Windows 98SE na unidade de CD-ROM. Clique em **OK**. Na caixa de diálogo seguinte, digite: **<Unidade de CD-ROM>:\Win98** e clique em **OK**.
6. Clique em **Concluir**. As etapas de Audio, Tuner e Crossbar da instalação continuarão. As telas de instalação serão idênticas ao programa de instalação de captura de vídeo.
7. A caixa de diálogo *AVerMedia TV Series* solicitará que você digite o número da chave do produto. Na caixa de texto, digite o numero da chave do produto e clique em **OK**.

## Instalação do driver VxD para Windows 98/95

1. Aparecerá a caixa de diálogo *Assistente para adicionar novo hardware*. Clique em **Avançar**.
2. Selecione **Procurar o melhor driver para seu dispositivo. (recomendável)**. Clique em **Avançar**.
3. Selecione **Especificar um local** e digite: **<Unidade de CD-ROM>:\Driver Win98**. Insira o *CD de Instalação* na unidade de CD-ROM e clique em **Avançar**.
4. Clique em **Concluir**. O Windows 98 prosseguirá com a instalação do driver de captura de vídeo. As telas que você encontrará serão exatamente iguais às telas na instalação de captura de áudio.
5. A caixa de diálogo *AVerMedia TV Series* solicitará que você digite o número da chave do produto. Na caixa de texto, digite o numero da chave do produto e clique em **OK**.

## Para Windows NT 4.0

Para instalar os drivers e o programa utilitário:

1. Insira o *CD de Instalação* na unidade de CD-ROM e digite:  
**Unidade de CD-ROM:\NT40\Disk1\Setup.exe**
2. Aparecerá a caixa de diálogo *Welcome* (Bem-vindo) Clique em **Avançar**.
3. A caixa de diálogo seguinte mostra uma lista de requisitos de sistema. Se o seu PC não atende a qualquer um dos requisitos listados, interrompa a instalação e atualize o seu PC. Se o seu computador atende a todos os requisitos, clique em **Sim** e continue com a instalação.
4. Aparecerá a caixa de diálogo *Select Country* (Escolher País). Escolha o nome do seu país a partir desta caixa de diálogo.  
Se o nome do seu país não estiver presente, escolha qualquer país que use o mesmo sistema de TV da sua localidade. Baseando-se na sua seleção, o programa de instalação se ajustará automaticamente para o sistema de TV que a placa deve receber.



- A pasta de destino na qual o programa utilitário será instalado é exibida na caixa de diálogo *Choose Destination Location* (Escolher Destino). Se você deseja especificar sua própria pasta, clique em **Procurar** e informe um nome de caminho. Clique em **Avançar**.
- A seguir, especifique a pasta na qual o programa utilitário será colocado. Então, clique em **Avançar**.
- Nesse instante, a instalação está completa. Se você deseja abrir o arquivo Readme e ler as informações mais atuais sobre o *AVerMedia® TV Series*, selecione **View the README file** (Ler arquivo README) Caso contrário, desmarque essa opção. Se você deseja executar o programa utilitário automaticamente, logo após a instalação, selecione **Launch the TV Series App** (Iniciar o Aplicativo TV Series)..

**Important!** The software must be installed only **AFTER** the drivers are completely installed. If the installation main screen appear, click **Exit** to resume the driver installation.

### Instalação do Programa Utilitário

Depois de concluir a instalação do driver, instale o programa utilitário e o programa que o acompanha. Pressione o botão "Ejetar" da unidade de CD-ROM e volte a inserir o *CD de Instalação*.

Aparecerá a tela principal de instalação "*Installation Main Screen*":

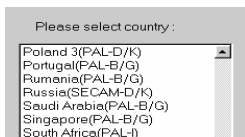


Clique no nome de cada programa e siga as instruções de tela para concluir cada instalação.

Clique em **Sair** depois de ter instalado todos os programas.

### Importante:

Ao instalar o programa **AVerMedia Utility Software**, você verá a caixa de diálogo *Select Country* (Escolher País). Escolha o nome do seu país a partir dessa caixa de diálogo.



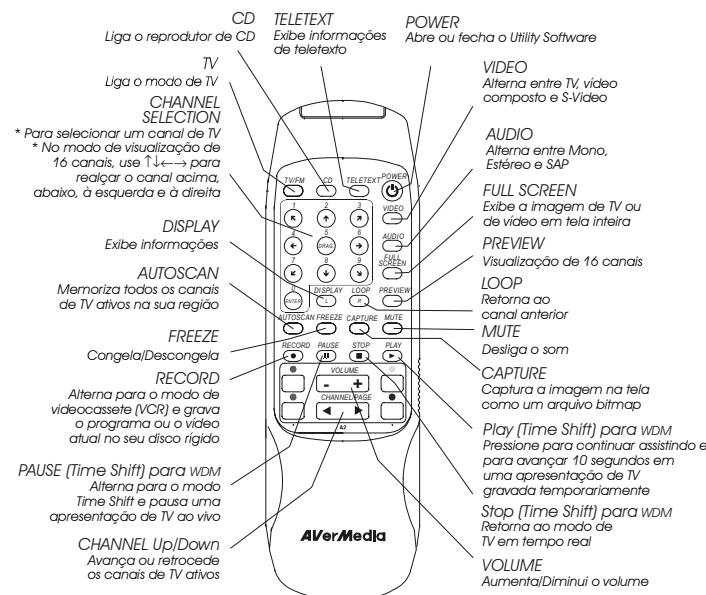
Se o nome do seu país não estiver presente, escolha qualquer país que use o mesmo sistema de TV da sua localidade. Baseando-se na sua seleção, o programa de instalação se ajustará automaticamente para o sistema de TV que a placa deve receber.

Também será solicitado para instalar o DirectX. Como o **AVerMedia TV Series** requer o uso de DirectDraw, deve-se instalar o DirectX.

### Controle Remoto

O modelo de **AVerMedia® AVerTV** e **AVerMedia® AVerTV Studio** com controle remoto permite usar um controle remoto para assistir a TV, gravar programas de TV no seu disco rígido, assistir a uma reprises de TV, tocar CD de música e capturar imagens fixas. Se você adquiriu o modelo **AVerTV Studio**, pode-se até ouvir rádio FM com o controle remoto. O controle remoto também funciona como Mouse Remoto.

### Botões do Controle da TV



**Nota:** Devido aos requisitos de sistema, as funções de Time Shift, I-Record e Gravação de vídeo em formato MPEG2 não serão implementadas com o uso do driver VxD. Recomendamos que você instale o driver WDM.

## Introducción

Estas instrucciones se refieren a la instalación de las tarjetas **AVerMedia® AVerTV** y **AVerMedia® AVerTV Studio**, que contienen el estándar de estereo A2, NICAM o SAP. Con cualquiera de estos productos, podrá ver la TV, grabar sus programas favoritos o de video a su disco duro, ver repeticiones de programas, capturar imágenes, reproducir CDs musicales y hacer video conferencia en el PC. Si el modelo es **AVerMedia® AVerTV Studio**, también podrá oír la radio FM.

### Incluido con el paquete

- Tarjeta sintonizadora
- Cable de audio estéreo
- CD de instalación
- Guía rápida de instalación
- Antena de radio FM (sólo con **AVerMedia® AVerTV Studio**)

Si usted adquiere uno con control remoto, su paquete también contendrá:

- Mando a distancia (baterías incluidas)
- Cable del sensor de infrarrojos
- Cable "todo en uno" (sólo conector de 8 terminales Mini-Din vídeo-S/remoto)

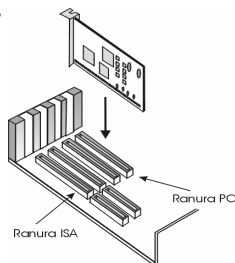
### Requerimientos de sistema

Los requerimientos del sistema están descritos claramente en la caja. Antes de instalar la tarjeta **AVerMedia® AVerTV** o **AVerMedia® AVerTV Studio** y sus aplicaciones, asegúrese de que su PC cumple los requerimientos.

## INSTALACIÓN DEL HARDWARE

### Paso 1. Instalación de la tarjeta

1. Quite la cubierta a la unidad.
2. Inserte la tarjeta en una ranura PCI vacía de la placa base.
3. Coloque de nuevo la cubierta.

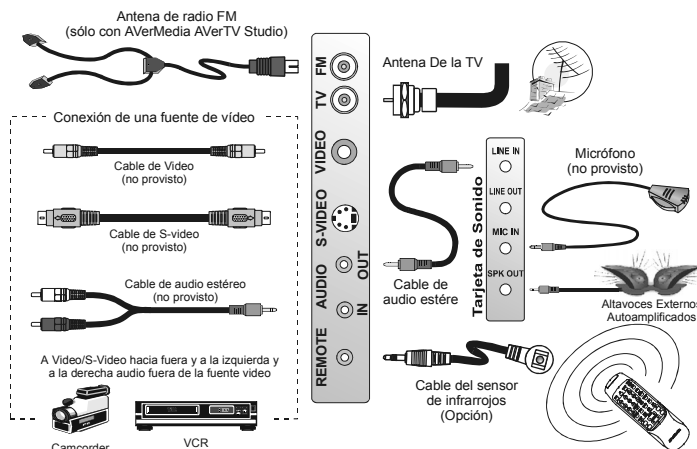


### Paso 2. Haciendo las conexiones

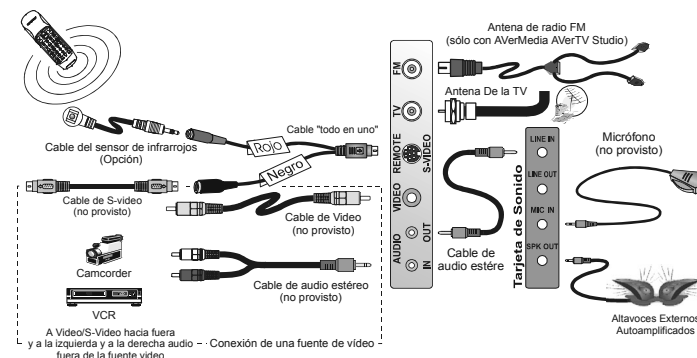
Las placas **AVerMedia® AVerTV** y **AVerMedia® AVerTV Studio** tienen los mismos conectores, excepto que **AVerMedia® AVerTV Studio** tiene una entrada adicional de "FM". Un puerto "remoto" estará disponible si usted tiene el paquete con una función remota.

La ilustración en la página siguiente muestra claramente cuál cable debe conectarse a cada puerto.

VER 01  
P/N 300AAAV2  
MADE IN TAIWAN



Si usted tiene uno con el conector de 8 terminales Mini-Din vídeo-S/remoto, consulte el esquema abajo para la debida conexión del cable.



## INSTALACIÓN DEL PROGRAMA PILOTO

Tras haber instalado correctamente la tarjeta, ponga en marcha el ordenador. El sistema detectará automáticamente el dispositivo recién instalado al reiniciar su computadora. Simplemente siga los procedimientos de instalación y reinicie la computadora cuando se le solicite.

## Instalación del Controlador WDM para Windows ME (Millennium Edition)/ XP

1. En el cuadro de diálogo *Asistente para Agregar Nuevo Hardware*, seleccione **Buscar automáticamente el controlador (Recomendado)**. Haga clic en **Siguiente**.
2. Seleccione **<CD-ROM drive>:\DRIVER\WIN...**, enseguida haga clic en **ACEPTAR**.
3. Haga clic en **Finalizar**. La porción de Audio, Sintonizador y Barras Cruzadas de la instalación continuará. Las pantallas que usted encontrará son exactamente las mismas de la instalación para captura de vídeo.
4. El cuadro de diálogo *AVerMedia TV Series le solicitará para escribir el número clave del producto*. En el cuadro de texto, escriba la clave del producto y haga clic en **ACEPTAR**.

## Instalación del controlador WDM para Windows 2000

1. Aparecerá el cuadro de añadir nuevos dispositivos. Pulse **Siguiente**.
2. A continuación seleccione **Buscar una unidad adecuada para su dispositivo (Recomendado)**. Pulse **Siguiente**.
3. Select **CD-ROM drives**. Inserte el CD de instalación en su unidad de CD. Pulse **Siguiente**.
4. El asistente ahora detecta el controlador correcto. Pulse **Siguiente**.
5. Ignore el mensaje de aviso. Haga clic en **Sí** para instalar el resto del archivo.
6. Haga clic en **Finalizar**. La parte de Audio, Sintonizador y barras Cruzadas de la instalación seguirá. La pantalla de instalación será idéntica al programa de instalación para captura de vídeo.
7. El cuadro de diálogo *AVerMedia TV Series le solicitará para escribir el número clave del producto*. En el cuadro de texto, escriba la clave del producto y haga clic en **ACEPTAR**.

## Instalación del controlador WDM Para Windows 98SE(second edition)

Su Windows 98SE y el CD de instalación de *AVerMedia TV Series* deben estar disponibles.

1. *El cuadro de diálogo Asistente Agregar Hardware* aparecerá. Pulse **Siguiente**.
2. Seleccione **Buscar el mejor controlador para su dispositivo. (Se recomienda)**. Pulse **Siguiente**.
3. Seleccione **Unidad de CD-ROM**. Ponga el CD de instalación de *AVerMedia TV Series* en su unidad de CD-ROM. Pulse **Siguiente**.
4. Cuando solicitado inserte el disco del Controlador AVerMedia Bt878 WDM y haga clic en **ACEPTAR** En el cuadro de diálogo siguiente, en el cuadro de texto *Copiar archivos de*, escriba: **<CD-ROM drive>:\Driver \Win98SE**.
5. Si los archivos requeridos están en su directorio de windows, se necesitan los pasos a continuación.

Cuando solicitado, inserte el CD de instalación del MS Windows98SE en su unidad de CD-ROM. Haga clic en **ACEPTAR**. En el cuadro de diálogo siguiente, escriba: **<CD-ROM drive>:\Win98** enseguida haga clic en **ACEPTAR**

6. Haga clic en **Finalizar**. La parte de Audio, Sintonizador y barras Cruzadas de la instalación seguirá. La pantalla de instalación será idéntica al programa de instalación para captura de vídeo.
7. El cuadro de diálogo *AVerMedia TV Series le solicitará para escribir el número clave del producto*. En el cuadro de texto, escriba la clave del producto y haga clic en **ACEPTAR**.

## Installing VxD driver For Windows 98/95

1. *El cuadro de diálogo Asistente Agregar Hardware* aparecerá. Pulse **Siguiente**.
2. Seleccione **Buscar el mejor controlador para su dispositivo. (Se recomienda)**. Pulse **Siguiente**.
3. Seleccione **Especificar una ubicación** enseguida escriba: **<CD-ROM drive>:\Driver \Win98**. Ponga el *CD de Instalación* en su unidad de CD-ROM y haga clic en **Siguiente**.
4. Haga clic en **Finalizar**. Windows 98 comenzará a instalar el controlador de captura de audio. *Las pantallas que usted encontrará son exactamente las mismas de la instalación para captura de vídeo*.
5. El cuadro de diálogo *AVerMedia TV Series le solicitará para escribir el número clave del producto*. En el cuadro de texto, escriba la clave del producto y haga clic en **ACEPTAR**.

## Instalación en Windows NT

Para instalar el software de los controladores y utilitarios:

1. Introduzca el *CD de Instalación* en su unidad de CD-ROM y teclee:  
Su unidad deCD-ROM:**NT40\Disk 1\Setup.exe**
2. Un cuadro de diálogo de bienvenida le aparecerá. Pulse sobre **Siguiente**.
3. El siguiente cuadro de diálogo muestra una lista de los requerimientos de sistema. Si su ordenador no los cumple, no siga con la instalación. Si su ordenador está bien equipado, pulse sobre **Sí** y continúe con la instalación.
4. Aparecerá el cuadro de diálogo de selección de **País**. Seleccione su país de la lista.  
Si el nombre de su país no aparece, seleccione uno con el mismo sistema de TV. En función de su selección, el programa de instalación configurará automáticamente el sistema de TV que usará la tarjeta.
5. La carpeta de destino donde quedará ubicada la aplicación le será solicitada. Si desea especificar su propia carpeta, pulse sobre Browse e introduzca el camino. Pulse sobre **Siguiente**.
6. A continuación, especifique ese camino de destino. Luego pulse sobre **Siguiente**.
7. Aquí finaliza la instalación.

Si quiere abrir el fichero Readme y ver la información más reciente sobre *AVerMedia® TV Series*, seleccione ver el fichero README. Sino, elimine esta opción para no ver el fichero informativo.

Si quiere que se ejecute la aplicación automáticamente tras realizar la instalación, seleccione **Launch the TV Series App**.

**Importante!** El software sólo debe instalarse **DESPUÉS DE** haber instalado completamente los controladores. Si aparece la pantalla principal de instalación, haga clic en **Salir** para reiniciar la instalación del controlador.

### Instalación de las utilidades

Una vez finalizada la instalación del controlador, proceda a instalar las utilidades incluidas. Abra el compartimento del CD-ROM e introduzca la *CD de instalación*.

Aparecerá la pantalla principal de instalación:

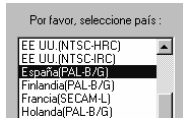


Pulse sobre cada uno de los programas y siga las instrucciones de pantalla para completar la instalación.

Pulse sobre Salir al acabar la instalación.

### Importante:

Mientras instala las aplicaciones de **AVerMedia**, deberá seleccionar el nombre de su país de una lista como la siguiente.



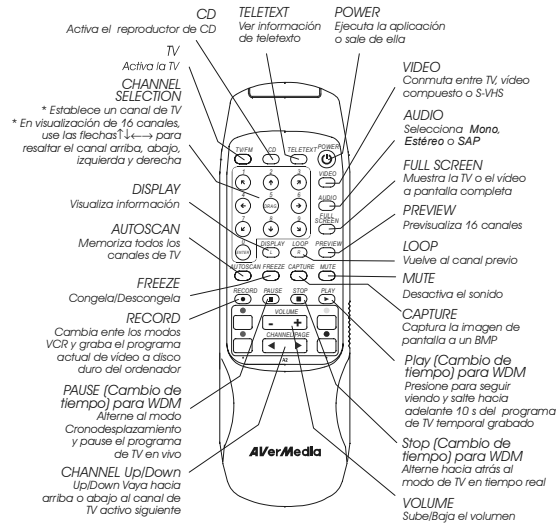
Si el nombre de su país no aparece en la lista, seleccione uno que utilice el mismo sistema de TV que el suyo. En función de su selección, el programa establecerá el sistema de TV para la configuración.

También solicitará la instalación de DirectX. **AVerMedia® AVerTV** y **AVerMedia® AVerTV Studio** requieren DirectDraw. Instale DirectX.

### El mando a distancia

Con el **AVerMedia® AVerTV** y **AVerMedia® AVerTV Studio** con paquete remoto usted puede usar el control remoto por infrarrojo para ver TV, grabar programas de TV o de vídeo a su disco duro, ver una repetición de TV, reproducir CD de música, y capturar imágenes fijas. Si además su compra ha sido de **AVerMedia® AVerTV Studio**, podrá escuchar la radio FM. El mando, además, hace las veces de ratón remoto. El control remoto también puede funcionar como Ratón Remoto.

### Botones de control de la TV



Nota: Debido a los requisitos del sistema, el cronodesplazamiento, registro de entrada y el guardar el vídeo en el formato MPEG2 no estarán disponibles al usar el controlador VxD. Recomendamos instalar el controlador WDM.

<http://www.aver.com.tw>