



# DiskMaster NASG302D/F301D Dual Bay Gigabit/Fast Network Storage



## MULTILANGUAGE Quick Start Guide

A02-NASG(F)302(1)D\_GX01



### **ITALIANO**

Questo prodotto è coperto da garanzia Atlantis Land **On-Center** della durata di 2 anni. Per maggiori dettagli in merito o per accedere alla documentazione completa in Italiano fare riferimento al sito [www.atlantis-land.com](http://www.atlantis-land.com).

### **ENGLISH**

This product is covered by Atlantis Land 2 years **On-Center** warranty. For more detailed informations please refer to the web site [www.atlantis-land.com](http://www.atlantis-land.com).

For more detailed instructions on configuring and using the Switch, please refer to the online manual.

### **FRANCAIS**

Ce produit est couvert par une garantie Atlantis Land **On-Center** de 2 ans. Pour des informations plus détaillées, référez-vous svp au site Web [www.atlantis-land.com](http://www.atlantis-land.com).

### **DEUTSCH**

Dieses Produkt ist durch die Atlantis Land 2 Jahre **On-Center** Garantie gedeckt. Für weitere Informationen, beziehen Sie sich bitte auf Web Site [www.atlantis-land.com](http://www.atlantis-land.com).

### **ESPAÑOL**

Este producto está cubierto de garantía Atlantis Land **On-Center** por 2 años. Para una información más detallada, se refiera por favor al Web site [www.atlantis-land.com](http://www.atlantis-land.com).

**Where solutions begin**



The award of the information is facultative, but its lack will prevent ATLANTIS LAND® from starting the Guarantee process requested.



**Register your product!**  
**[www.atlantis-land.com](http://www.atlantis-land.com)**

Registration on the web site **[www.atlantis-land.com](http://www.atlantis-land.com)** within 15 days from the purchase of the product dismiss the customer from showing a valid proof of purchase (Sale Receipt or Invoice) in case of the request of intervention. For further information we invite you to look at our web site at the section WARRANTY.

---

### Copyright

The Atlantis Land logo is a registered trademark of Atlantis Land. All other names mentioned may be trademarks or registered trademarks of their respective owners. Subject to change without notice. No liability for technical errors and/or omissions.



## ITALIANO

1.1	Caratteristiche Principali .....	9
1.2	Contenuto della confezione .....	10
1.3	Dove posizionare il DiskMaster .....	10
1.4	DiskMaster Application .....	11
1.5	I LED frontali .....	11
1.6	Le porte posteriori .....	12
1.7	Settaggi di Default.....	13
1.8	Inserimento dei dischi .....	14
1.9	Formattazione degli Hard Disk .....	18
	Formattazione di un Hard Disk .....	19
	Formattazione in configurazione con 2 Hard Disk.....	21
1.10	Configurazione del DiskMaster via Utility .....	23
1.11	Connessione di rete .....	26
	Creazione della Connessione Remota in Windows XP .	26
	Creazione della Connessione Remota in Vista .....	28
1.12	Risoluzione dei problemi.....	29
	A.1 Utilizzare i LED per la diagnosi dei problemi .....	29
	A.1.1 LED Power .....	29
	A.1.2 LED Link .....	29
	A.2 Login con Username e Password .....	29
	A.3 Interfaccia WEB .....	30
	A.4 Varie .....	30
1.13	Supporto Offerto .....	32

## ENGLISH

1.1	An Overview of the DiskMaster .....	35
1.2	Package contents .....	36
1.3	Choosing a place for your DiskMaster .....	36
1.4	DiskMaster Application .....	37
1.5	The Front LEDs.....	37
1.6	The Rear Ports.....	38
1.7	Default Settings.....	39
1.8	Hardware Installation .....	40



## MULTILANGUAGE QUICK START GUIDE

1.9 Hard Disk setup .....	44
Single Hard Drive installation .....	45
Dual Hard Drive installation .....	47
1.10 How to login .....	49
1.11 Mapping a Network Drive .....	52
Mapping a Network Drive in Windows XP .....	52
Mapping a Network Drive in Windows Vista .....	54
1.12 Troubleshooting .....	55
A.1 Using LEDs to Diagnose Problems .....	55
A.1.1 Power LED .....	55
A.1.2 LED Link .....	55
A.2 Login: Username and Password .....	56
A.3 WEB INTERFACE .....	56
A.4 General .....	57
1.13 Product Support .....	58
<b>APPENDIX</b>	
APPENDIX A: Technical Features (A06-NASG302D) .....	59
APPENDIX B: Technical Features (A06-NASF301D) .....	60

**A06-NASG(F)302(1)D\_GX01(V1.02 July 2008)**

## AVVERTENZE

Abbiamo fatto di tutto al fine di evitare che nel testo, nelle immagini e nelle tabelle presenti in questo manuale, nel software e nell'hardware fossero presenti degli errori. Tuttavia, non possiamo garantire che non siano presenti errori e/o omissioni. Infine, non possiamo essere ritenuti responsabili per qualsiasi perdita, danno o incomprensione compiuti direttamente o indirettamente, come risulta dall'utilizzo del manuale, software e/o hardware.

Il contenuto di questo manuale è fornito esclusivamente per uso informale, è soggetto a cambiamenti senza preavviso (a tal fine si invita a consultare il sito [www.atlantisland.it](http://www.atlantisland.it) o [www.atlantis-land.com](http://www.atlantis-land.com) per reperirne gli aggiornamenti) e non deve essere interpretato come un impegno da parte di Atlantis Land che non si assume responsabilità per qualsiasi errore o inesattezza che possa apparire in questo manuale. Nessuna parte di questa pubblicazione può essere riprodotta o trasmessa in altra forma o con qualsiasi mezzo, elettronicamente o meccanicamente, comprese fotocopie, riproduzioni, o registrazioni in un sistema di salvataggio, oppure tradotti in altra lingua e in altra forma senza un espresso permesso scritto da parte di Atlantis Land. Tutti i nomi di produttori e dei prodotti e qualsiasi marchio, registrato o meno, menzionati in questo manuale sono usati al solo scopo identificativo e rimangono proprietà esclusiva dei loro rispettivi proprietari.

### Restrizioni di responsabilità CE/EMC

Il prodotto descritto in questa guida è stato progettato, prodotto e approvato in conformità alle regole EMC ed è stato certificato per non avere limitazioni EMC.

Se il prodotto fosse utilizzato con un PC non certificato, il produttore non garantisce il rispetto dei limiti EMC. Il prodotto descritto è stato costruito, prodotto e certificato in modo che i valori misurati rientrino nelle limitazioni EMC. In pratica, ed in particolari circostanze, potrebbe essere possibile che detti limiti possano essere superati se utilizzato con apparecchiature non prodotte nel rispetto della certificazione EMC. Può anche essere possibile, in alcuni casi, che i picchi di valore siano al di fuori delle tolleranze. In questo caso l'utilizzatore è responsabile della "compliance" con i limiti EMC. Il Produttore non è da ritenersi responsabile nel caso il prodotto sia utilizzato al di fuori delle limitazioni EMC.

### **CE Mark Warning**

Questo dispositivo appartiene alla classe B. In un ambiente domestico il dispositivo può causare interferenze radio, in questo caso è opportuno prendere le adeguate contromisure.

### **Dichiarazione di Conformità (Contrassegno CE)**

Con la presente Sidin SpA dichiara che questo Dual Bay NAS è conforme ai requisiti essenziali ed alle altre disposizioni pertinenti stabilite dalla direttive CE 2004/108/EC sulla "compatibilità elettromagnetica" e successive 92/31/ECC e 93/68/EEC.

### **Restrizioni di responsabilità**

Atlantis land non potrà essere ritenuta responsabile per un'eventuale perdita di dati sugli Hard Disk inseriti nell'apparato né per un loro danneggiamento. Tutti i costi da sostenere per un eventuale recupero di dati corrotti dovranno essere totalmente sostenuti dall'acquirente.

Il software di backup, ove presente, è dato in licenza. Atlantis Land non offrirà supporto sull'utilizzo né potrà essere ritenuta responsabile per malfunzionamenti e/o perdita di dati da questo generati.

### **Informazioni sulla Sicurezza**

- Solo personale qualificato è autorizzato ad interventi sull'apparato.
- La pulizia del prodotto va effettuata evitando di utilizzare spray detergenti e soluzioni contenenti alcool o liquidi infiammabili.
- E' fondamentale evitare che l'apparato possa surriscaldarsi. Questo potrebbe diminuire la durata del dispositivo.
- E' opportuno proteggere l'apparato da elevata umidità, irraggiamento solare diretto e da temperature estremamente basse o elevate.
- Non depositare liquidi sopra o accanto l'apparecchio.
- Se l'apparecchio viene spostato da un ambiente freddo ad un locale più caldo è possibile che si formi condensa. E' opportuno non accendere l'apparecchio prima che questi fenomeni siano esauriti.
- L'apparecchio può contenere sino a 2 Hard Disk va assolutamente protetto da vibrazioni durante il funzionamento.
- Utilizzare esclusivamente l'adattatore di rete AC/DC incluso nella confezione. In caso contrario l'apparecchio potrebbe manifestare malfunzionamenti.
- Utilizzare i gommini per evitare che l'apparecchio possa scivolare facilmente sul piano di utilizzo. Posizionare il dispositivo su una superficie antiscivolo.
- I gommini in gomma/plastica possono danneggiare la superficie.

- Utilizzare solo i cavi specifici per le applicazioni. Utilizzare le porte indicate senza forzare.
- Verificare regolarmente che tutti i cavi di connessione non siano danneggiati. In caso lo fossero sostituirli immediatamente.
- Verificare che nella prese di collegamento non entrino oggetti e/o cavi estranei.
- Taluni Hard Disk potrebbero non essere compatibili con i controller dell'apparato. A questo scopo consultare la lista di compatibilità presente sul sito nell'apposita sezione.



**Grazie per aver acquistato il DiskMaster. Grazie alla velocità offerta, l'ampia capacità di stoccaggio, la facilità d'uso ed il supporto di numerose applicazioni, il DiskMaster rappresenta la soluzione ideale per ogni necessità di immagazzinamento dati.**

## **1.1 Caratteristiche Principali**

### **Condivisione dei dati nella rete Locale o attraverso Internet in tutta sicurezza**

DiskMaster è un dispositivo di storage a doppia baia con porta Fast/Gigabit integrata, grazie al quale è possibile condividere documenti, file musicali e video sia sulla rete LAN locale sia tramite Internet.

Basato sul protocollo IP (Internet Protocol), DiskMaster può essere utilizzato da qualunque piattaforma, indipendentemente dal sistema operativo installato, sia esso Windows, Mac o Linux.

Grazie al server FTP integrato è possibile accedere ai file memorizzati sia da postazione locale che da Internet, configurando opportunamente gruppi o account con differenti livelli di permessi a seconda delle necessità. E', inoltre, possibile limitare lo spazio utilizzabile da ciascun gruppo o account al fine di ottimizzare la capacità del disco.

### **Confort, prestazioni e sicurezza**

DiskMaster permette di scegliere tra tre differenti modalità di configurazione dei due dischi.

La modalità RAID1 è adatta allo stoccaggio di file ritenuti critici; anche in caso di rottura di uno dei due hard disk nessun dato viene perso.

La modalità RAID0 permette performance eccellenti arrivando ad ottenere un transfer rate sino a 160Mb/s in lettura e 120Mb/s in scrittura (nel modello con porta Gigabit).

Utilizzando, invece, la modalità JBOD è possibile ottenere un'elevata capacità sommando quella dei due dischi.

La ventilazione forzata, inoltre, permette di evitare problemi dovuti a surriscaldamento.

### **iTunes®. BitTorrent™ e Print Server USB**

Il client BitTorrent™ integrato (nel solo modello Gigabit) nel dispositivo permette il download di contenuti da Internet anche a PC spento.

Inoltre, una volta attivato il server iTunes®, DiskMaster viene riconosciuto dal software iTunes installato sul PC, rendendo possibile la ricerca e la lettura di musica direttamente dal dispositivo.

L'apparato consente, tramite la porta USB, la condivisione di una stampante che diviene a tutti gli effetti una stampante di rete.

DiskMaster, adatto ad un utilizzo sia in casa che in ufficio, rappresenta la soluzione ideale per la sicurezza dei dati a costo contenuto.

## 1.2 Contenuto della confezione

Prima di utilizzare il prodotto verificare che la confezione contenga:

- Un DiskMaster Dual Bay Network Storage
- Un cavo RJ45 CAT5
- Una guida rapida multilingua (Italiano, Inglese)
- Un CD contenente driver, utilità, SmartSync Pro e manuale dell'utente
- Adattatore AC-DC (12V, 4A)
- Kit di viti, cavi per connessione SATA/EIDE e 4 piedini antisdrucchio

Qualora uno di questi componenti dovesse mancare è obbligatorio contattare immediatamente il rivenditore.

Il modello Fast Ethernet dispone della sola interfaccia SATA.

## 1.3 Dove posizionare il DiskMaster

E' importante selezionare accuratamente il luogo dove DiskMaster verrà collocato. Seguire a tal proposito le seguenti direttive:

- Collocare il prodotto su un piano stabile capace di supportare almeno 5Kg.
- Collocare l'apparato vicino ad una presa Ethernet.
- Lasciare almeno 10 cm di spazio dalla parte posteriore per favorire il ricircolo forzato dell'aria.
- Collegare il dispositivo ad una presa elettrica dotata della messa a terra. Si consiglia l'uso di un UPS (almeno dotato di AVR) per migliorare la stabilità della tensione di alimentazione del DiskMaster.
- Evitare di collegare l'apparato a prese controllate da temporizzatori. La mancanza di corrente può generare il blocco del Sistema Operativo del DiskMaster e dunque causare perdita e/o danneggiamento dei dati.
- Tenere lontano dall'apparato ogni altro apparecchio possibile fonte di campi elettromagnetici (speaker, telefoni cordless ecc..).
- Evitare di esporre direttamente il prodotto alla luce solare, ad eccessivo calore e/o in ambienti ove sia presente polvere.

## 1.4 DiskMaster Applicazione

In figura un esempio tipico di applicazione.



## 1.5 I LED frontali



LED	INFORMAZIONE
<b>PWR(Blu)</b>	Acceso quando connesso alla rete elettrica.
<b>LINK(Verde)</b>	Acceso quando connesso ad un dispositivo Ethernet.
<b>ACT(Rosso)</b>	Lampeggiante quando vi è trasmissione/ricezione.

## 1.6 Le porte posteriori



PORTE		UTILIZZO
1	<b>Ventola</b>	Non ostruire mai la ventola di raffreddamento dell'apparato. Lasciare uno spazio di almeno 10 cm.
2	<b>RESET</b>	Dopo che il dispositivo è acceso, premere (per 5 secondi) per effettuare il reset dell'apparato (utilizzare, per esempio, in caso si perdesse la password di accesso).

3	LAN(RJ45)	Connettere con un cavo UTP.
4	USB(V1.1)	Connettere la stampante USB per farla diventare una stampante di rete.
5	POWER (jack)	Connettere l'alimentatore a questo jack.
6	POWER(ON/OFF)	Bottone di accensione/spengimento. La fase di accensione/spengimento necessita di circa 3 minuti.

## 1.7 Settaggi di Default

Prima di iniziare la configurazione del DiskMaster è necessario conoscere i settaggi di default. Utilizzando questi settaggi ed seguendo il Wizard e/o l'utility è possibile rendere operativo l'apparato in pochissimo tempo. Per una configurazione dettagliata fare riferimento al manuale presente sul CD. Le configurazioni di Default del DiskMaster sono:

- Username: **admin**
- Password: **atlantis**
- Indirizzo IP: **Ottenuto via DHCP, (qualora non sia disponibile in rete un server DHCP l'indirizzo IP sarà 192.168.1.1 e Subnet Mask 255.255.255.0).**
- Server name: **DiskMaster**

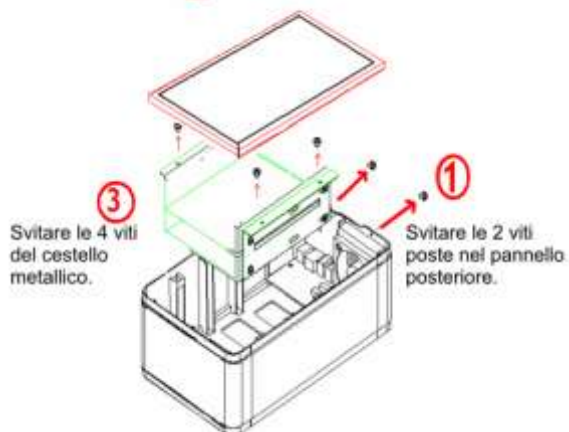
## 1.8 Inserimento dei dischi

Seguire le istruzioni seguenti per l'inserimento degli Hard Disk nel DiskMaster.

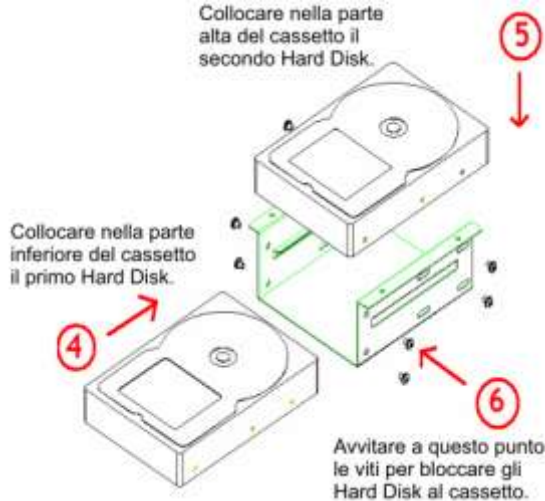
- Svitare le viti poste nel pannello posteriore.
- Rimuovere il pannello in alluminio.
- Svitare le 4 viti che bloccano il cassetto porta Hard Disk.
- Inserire delicatamente nella parte bassa del cassetto il primo Hard Disk.
- Inserire delicatamente nella parte alta del cassetto il secondo Hard Disk.
- Serrare gli Hard Disk al cassetto usando le viti.
- Collegare i cavi di alimentazione e dati agli Hard Disk (avendo cura, se si installano più Hard Disk EIDE di impostare come Master l'Hard Disk nella parte superiore e Slave quello nella parte inferiore). La doppia interfaccia è presente nel solo modello A06-NASG302D.
- Riposizionare delicatamente il cassetto con gli Hard Disk nell'alloggiamento.
- Avvitare le 4 viti per bloccare il cassetto.
- Reinscrivere il pannello in alluminio ed avvitare le 4 viti per il bloccaggio.
- Collegare il DiskMaster alla rete LAN (Switch, PC, Router ecc).
- Collegare l'alimentatore alla rete elettrica e poi inserire il jack nel retro dell'apparato. Accendere a questo punto il dispositivo.

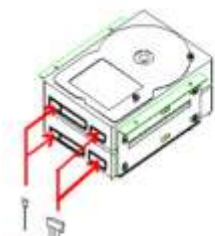
Le seguenti immagini illustrano i punti precedenti.

**2** Rimuovere il pannello in alluminio.

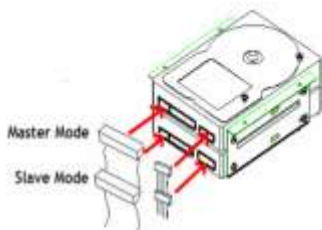


Collocare nella parte alta del cassetto il secondo Hard Disk.

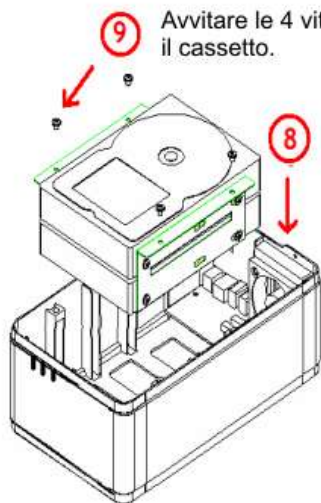




7 Per Hard Disk SATA  
Collegare entrambi i cavi  
(Potenza e Dati) all'Hard Disk.



Per Hard Disk EIDE  
Collegare entrambi i cavi (Alimentazione e Dati)  
all'Hard Disk. Impostare la modalità Master/Slave  
come in figura. Se l'HD è unico va settato come  
Master.



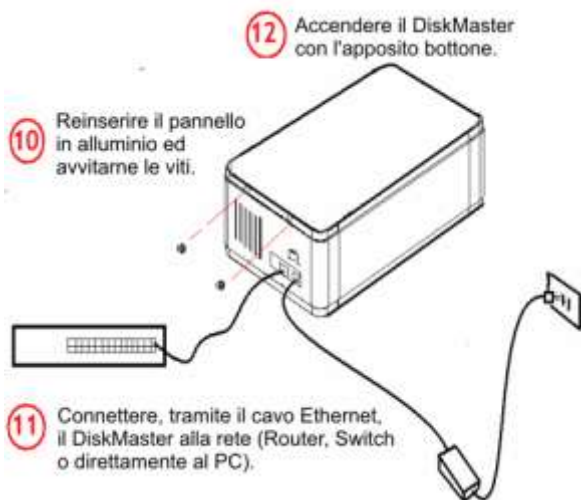
9 Avvitare le 4 viti per bloccare  
il cassetto.

8 Riposizionare  
delicatamente  
il cassetto con gli  
HD  
nell'alloggiamento.

**NOTE:**  


Il modello A06-NASF301D dispone della sola interfaccia  
SATA I/II.





## 1.9 Formattazione degli Hard Disk

A questo punto è necessario formattare il disco rigido (o i dischi rigidi) inserito nel DiskMaster.

Per accedere alla configurazione del DiskMaster è possibile utilizzare l'utility fornita a corredo (cliccare 2 volte sul campo **Selection** sul nome del prodotto) oppure usare il browser WEB digitando l'indirizzo IP dell'apparato (nell'esempio l'IP di default **192.168.1.1**). Premere il tasto invio.



Utilizzare **admin** (come nome utente) e **atlantis** (come password). Premere **OK** per continuare.



La configurazione avanzata del DiskMaster può avvenire utilizzando l'interfaccia WEB dell'apparato ed un browser, digitando l'indirizzo IP del DiskMaster. Per conoscere questo indirizzo IP (di default è 192.168.1.1) ed effettuare una configurazione rapida è possibile utilizzare l'utility fornita a corredo.

Seguire attentamente i punti sotto riportati:

- Accendere il DiskMaster ed accertarsi che sia correttamente collegato alla rete LAN.
- Lanciare l'Utility (**CDRom:\Utility\setupUtil.exe**) e cliccare sul bottone **Setup**.
- Se il DiskMaster non venisse trovato, cliccare nuovamente su **Search** (accertarsi che ogni Firewall sia disabilitato).

## Formattazione di un Hard Disk

Una volta effettuato l'accesso nella sezione WEB del DiskMaster verrà mostrata la seguente schermata:

**Control Panel**

-  System
-  Network Service
-  Maintenance
-  Log File

### System Information

Product Name	Giga NAS
Firmware Version	G5S52256202
IP Address	192.168.1.254



Found New Disk, Please Format.

Cliccare su **Maintenance**, quindi nel sottomenu **Disk Utility**.

Disk Utility

Device Name	Type	Status	Encrypt/Password/ Format Type	Scandisk	Unmount	Health
/dev/hdd	none	unmount	<input type="checkbox"/> encrypt <input type="checkbox"/> ext 4 <input type="checkbox"/> Format	Check	Unmount	PASSED <input type="button" value="Detail"/>
<input type="button" value="Refresh"/>						



Found New Disk, Please Format.

Cliccare, una volta scelta la tipologia di formattazione e la cifratura (se attivata), su **Format** per iniziare. Una volta terminata la formattazione il sistema effettuerà un riavvio. A questo punto è opportuno accertarsi che il disco sia correttamente montato e poi completare la configurazione veloce (andare alla sezione **Quick Setup**).



La formattazione distruggerà tutti i dati presenti sull'Hard Disk. Accertarsi di aver effettuato il backup dei dati importanti prima di procedere. La formattazione è un processo che potrebbe richiedere diverso tempo. E' opportuno attendere che il dispositivo abbia terminato

questo processo prima di fare alcunché.



Il Diskmaster supporta un complesso sistema per la cifratura dei dati sull'HD. L'algoritmo utilizzato è AES a 128bit ed è attivabile solo se la formattazione scelta è EXT2. La chiave utilizzata deve essere esattamente di 20 caratteri.







Il Diskmaster supporta, per i drive non in modalità array, 3 differenti file system: EXT2, EXT3 e FAT32. Il file system EXT2 garantisce le migliori performance e caratteristiche (la sola a garantire la cifratura).

## Formattazione in configurazione con 2 Hard Disk

Una volta effettuato l'accesso nella sezione WEB del DiskMaster verrà mostrata la seguente schermata:

**Control Panel**

-  System
-  Network Service
-  Maintenance
-  Log File

**System Information**

Product Name	Giga NAS
Firmware Version	G5S52256202
IP Address	192.168.1.254



**Found New Disk, Please Format.**

Cliccare su **Maintenance**, quindi nel sottomenu **Raid Settings**.

### RAID Setting

Raid level:  RAID 0  RAID 1  Linear(JBOD)  
 File system:  EXT3

Disk status:

Raid system is not exist.

	
/dev/hdc SAMSUNG HD080HJ 80 GBytes	/dev/hdd SAMSUNG HD080HJ 80 GBytes

Cliccare, una volta scelta la tipologia (RAID o JBOD), su **Create Raid System** per iniziare.



Questa sezione è disponibile solo nel caso in cui 2 Hard Disk vengano installati nell'apparato.



La formattazione e/o il cambiamento da una modalità RAID ad un'altra distruggerà, in maniera irreparabile, tutti i dati presenti sull'Hard Disk. Accertarsi di aver effettuato il backup dei dati importanti prima di procedere. La creazione del RAID è un processo che potrebbe richiedere diverso tempo (anche alcune ore). E' opportuno attendere che il dispositivo abbia terminato questo processo prima di fare alcunché.



Sono disponibili 3 configurazioni:

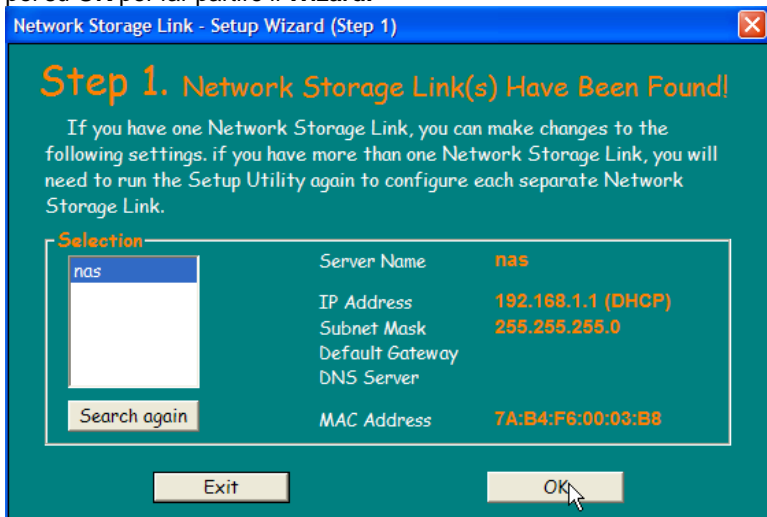
- **RAID 0**= Ideale per applicazioni in cui la velocità è il fattore più importante. Questa tipologia di RAID non è ridondante ma si limita a scrivere l'informazione segmentandola su entrambi i dischi (da ciò risulta una grande velocità di lettura). La capacità risultante sarà 2 volte la capacità del disco più piccolo (meglio usare due dischi identici). I dati conservati saranno irrimediabilmente persi laddove anche un solo disco dovesse rompersi.
- **RAID 1**= Ideale per applicazioni in cui la sicurezza è il fattore fondamentale. Questa tipologia di RAID è ridondante e crea una copia esatta dei dati nel secondo Hard Disk. I dati conservati non saranno persi laddove un solo disco dovesse rompersi (l'array passa in uno stato degradato da cui è possibile tornare ad una situazione di normalità cambiando il disco rotto).
- **JBOD**= Ideale per applicazioni in cui la capacità è il fattore più importante. I due dischi sono trattati come un unico disco. La capacità risultante sarà la somma delle 2 capacità. I dati conservati saranno irrimediabilmente persi laddove anche un solo disco dovesse rompersi.

## 1.10 Configurazione del DiskMaster via Utility

La configurazione avanzata del DiskMaster può avvenire utilizzando l'interfaccia WEB dell'apparato ed un browser, digitando l'indirizzo IP del diskmaster. Per conoscere questo indirizzo IP (di default è 192.168.1.1) ed effettuare una configurazione rapida è possibile utilizzare l'utility fornita a corredo.

Seguire attentamente i punti sotto riportati:

- Accedere il DiskMaster ed accertarsi che sia correttamente collegato alla rete LAN.
- Lanciare l'Utility (**CDRom:\Utility\setupUtil.exe**) e cliccare sul bottone **Setup**, apparirà l'immagine di sotto.
- Se il DiskMaster non venisse trovato, cliccare nuovamente su **Search Again** (accertarsi che ogni Firewall sia disabilitato).
- Selezionare il dispositivo (l'indirizzo IP verrà assegnato da un server DHCP o sarà 192.168.1.1 se questo non è presente in rete) e cliccare poi su **OK** per far partire il **Wizard**.



- Introdurre ora la password di accesso (**admin/atlantis**) e cliccare su **OK**.
- A questo punto è possibile definire il nome da attribuire al dispositivo (**Server Name**), e la configurazione IP (**selezionare Set IP**

configuration manually oppure **Automatically obtain an IP Address (DHCP)**). Cliccare poi su **Next**.

Network Storage Link - Setup Wizard (Step 2)

## Step 2. IP Settings

Server Name

Set IP configuration manually
  Automatically obtain an IP address (DHCP)

IP Address 
  
 Subnet Mask 
  
 Gateway 
  
 DNS Server

An IP address must be specified in order to access the Network Storage Link from the network.

Back

- Selezionare il fuso orario, data ed ora e cliccare su **Next**.

Network Storage Link - Setup Wizard (Step 3)

## Step 3. Date and Time

Time Zone

Date

Time

Back



- A questo punto verrà mostrata una schermata riassuntiva delle caratteristiche appena impostate. Cliccare su **Back** per cambiare nuovamente i settaggi impostati, cliccare invece su **Save** per confermare (e poi su **OK**).



Alternativamente è possibile effettuare la configurazione guidata attraverso l'interfaccia WEB. Lanciare Internet Explorer (o un browser equivalente), digitare l'indirizzo IP del DiskMaster (l'utility può trovare l'indirizzo IP dell'apparato), introdurre la username e password (admin/atlantis) per il Login. A questo punto selezionare **Basic->Quick Setup->Wizard**.

## 1.11 Connessione di rete

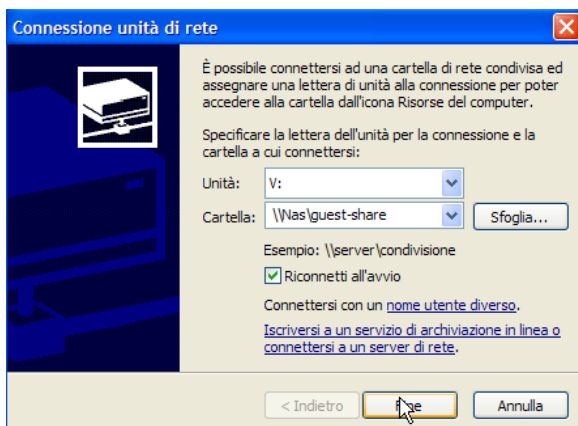
### Creazione della Connessione Remota in Windows XP

In Windows XP è possibile creare la connessione di Rete operando come segue:

- **Start->Pannello di Controllo**
- Cliccare sul menu **Strumenti** e poi **Connetti unità di Rete**
- Cliccare su **Sfogliare**, poi selezionare sotto **WorkGroup** il nome precedentemente attribuito all'apparato (**DiskMaster** nel caso di default) e poi la cartella **Guest-Share** e cliccare su **OK**.



- Spuntare la voce **Riconnetti all'avvio**, come in Figura.



- Cliccare poi su **Fine**.

A questo punto è possibile accedere al disco inserito nel DiskMaster (utilizzando la cartella Guest-Share) come fosse un disco del proprio PC. Per ulteriori dettagli su una configurazione avanzata fare riferimento al manuale completo presente su CD.

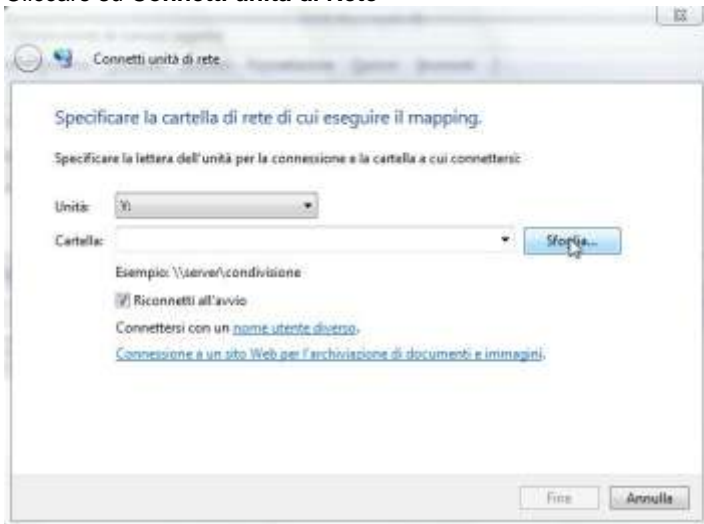


In caso di problemi è possibile forzare direttamente l'indirizzo IP dell'apparato per la mappatura di un'unità di rete usando la sintassi: **\\indirizzo IP \guest-share** nel campo **cartella**. Cliccare poi su **Fine**.

## Creazione della Connessione Remota in Windows Vista

In Windows Vista è possibile creare la connessione di Rete operando come segue:

- **Start->Computer**
- Cliccare su **Connetti unità di Rete**



- Cliccare su **Sfoggia**, poi selezionare il nome precedentemente attribuito all'apparato (**DiskMaster** nel caso di default) e poi la cartella **Guest-Share** e cliccare su **OK**.
- Spuntare la voce **Riconnetti all'avvio** e cliccare poi su **Fine**.

A questo punto è possibile accedere al disco inserito nel DiskMaster (utilizzando la cartella Guest-Share) come fosse un disco del proprio PC. Per ulteriori dettagli o la configurazione avanzata fare riferimento al manuale completo presente su CD.



In caso di problemi è possibile forzare direttamente l'indirizzo IP dell'apparato per la mappatura di un'unità di rete usando la sintassi: **\\Indirizzo IP\guest-share** nel campo **cartella**. Cliccare poi su **Fine**.

## 1.12 Risoluzione dei problemi

Questo capitolo illustra come identificare e risolvere eventuali problemi sul DiskMaster.

### A.1 Utilizzare i LED per la diagnosi dei problemi

I LEDs sono un utile strumento per individuare eventuali problemi, osservandone lo stato è possibile individuare velocemente dove si verifica un eventuale malfunzionamento.

#### A.1.1 LED Power

Il LED PWR non si accende

Steps	Azione Correttiva
1	Accertarsi che l'alimentatore sia connesso al DiskMaster ed alla rete elettrica. Utilizzare unicamente l'alimentatore fornito a corredo.
2	Verificare che l'alimentatore sia connesso a una presa elettrica attiva e in grado di fornire la tensione necessaria al funzionamento del prodotto. Accendere il dispositivo premendo il tasto ON/OFF sul retro dell'apparato.
3	Accertarsi che il Plug dell'alimentatore sia correttamente inserito.
4	Se il problema dovesse persistere contattare l'assistenza tecnica Atlantis Land.

#### A.1.2 LED Link

Il LED LAN non si accende.

Steps	Azione Correttiva
1	Verificare la connessione del cavo di rete tra il DiskMaster e il PC o lo Switch di rete.
2	Verificare che il cavo sia funzionante.
3	Verificare che la scheda di rete del PC funzioni correttamente.
4	Se il problema dovesse persistere contattare l'assistenza tecnica Atlantis Land.

### A.2 Login con Username e Password

E' stata dimenticata la password di accesso.

Steps	Azione correttiva
1	Se è stata cambiata la password di accesso ed è stata dimenticata, è necessario caricare la configurazione di default.

	<p>Ciò cancellerà tutte le configurazioni eseguite dall'utente e ripristinerà la password di default.</p> <p>Premendo il pulsante <b>“Reset”</b> presente nel pannello posteriore del prodotto per 5 (o più) secondi, il DiskMaster riporterà tutte le impostazioni ai valori iniziali.</p>
<b>2</b>	<p>Le configurazioni di Default del DiskMaster sono:</p> <ul style="list-style-type: none"> <li>• Username: <b>admin</b></li> <li>• Password: <b>atlantis</b></li> <li>• Indirizzo IP: <b>Ottenuto via DHCP, (Qualora non sia disponibile in rete un server DHCP l'indirizzo IP sarà 192.168.1.1 e Subnet Mask 255.255.255.0).</b></li> <li>• Server name: <b>DiskMaster</b></li> </ul>
<b>3</b>	<p>Per incrementare il livello di sicurezza del sistema è molto importante modificare la password di accesso di default.</p>

### A.3 Interfaccia WEB

Le schermate di configurazione Web non vengono visualizzate correttamente.

<b>Steps</b>	<b>Azione correttiva</b>
<b>1</b>	Accertarsi di utilizzare Internet Explorer 5 o una versione successiva.
<b>2</b>	Eliminare i files temporanei di Internet ed eseguire un nuovo login (Strumenti->Opzioni Internet->Avanzate->Reimposta).

Non è possibile accedere al DiskMaster dalla LAN.

<b>Steps</b>	<b>Azione correttiva</b>
<b>1</b>	Verificare che il LED Link sia cceso
<b>2</b>	Accertarsi di utilizzare un indirizzo IP corretto, appartenente alla stessa rete del DiskMaster.
<b>3</b>	Se è stato modificato l'indirizzo IP del DiskMaster è necessario modificare l'URL di accesso al prodotto. Lanciare l'utility a corredo per cercare il nuovo indirizzo IP.
<b>4</b>	Se i problemi persistono effettuare un reset dell'apparato.

### A.4 Varie

Perché non è possibile utilizzare la modalità RAID se i dischi sono formattati in modalità FAT32?

Steps	Azione correttiva
1	La modalità FAT32 non supporta funzionalità RAID.
2	Riformattare gli Hard Disk in modalità EXT2 o EXT3. Attenzione tutti i dati verranno irrimediabilmente persi col cambio di formattazione.

Perché alcuni menu riportati nel manuale non sono disponibili a video?

Steps	Azione correttiva
1	Molte funzionalità richiedono che sia installato un Hard Disk. Per talune funzionalità (RAID) è necessario installare 2 Hard Disk.

Se si installano 2 Hard Disk senza l'utilizzo di modalità RAID (0/1 o JBOD) perché il DiskMaster utilizza il secondo Hard Disk (/mnt/ide3/sharefolder) soltanto?

Steps	Azione correttiva
1	Sostanzialmente l'apparato è disegnato per funzionare in modalità RAID1/0. Quando si utilizzano 2 Hard Disk, in modalità singola, l'apparato ne riconosce ed usa solo il primo formattato.

Quali sono le limitazioni sul numero di utenti in FTP e Samba?

Steps	Azione correttiva
1	FTP: il numero massimo di utenti contemporanei è 8. Numero massimo di account è 32. Ogni account può essere associato ad un massimo 16 cartelle. Samba: il numero massimo di utenti è 8 (24 sessioni contemporanee). Ogni account può essere associato ad un massimo 16 cartelle.

DiskMaster supporta la funzionalità di risparmio energetico (Power Management)?

Steps	Azione correttiva
1	Sì, è possibile impostare il campo <b>Sleep Time</b> . Mettere <b>0</b> per disabilitare tale funzionalità, altrimenti introdurre un valore tra <b>1-60</b> (i minuti di inattività superati il dispositivo va in modalità risparmio energetico).

Quali protocolli sono utilizzati dal DiskMaster per il servizio di condivisione di file?

Steps	Azione correttiva
1	L'apparato integra un server SAMBA (basato su SMB, Server Message Block) per il file sharing. In altre parole se il PC utilizza il protocollo IP può accedere ai file condivisi. Alternativamente il server FTP integrato permette di ottenere le stesse funzionalità (sul PC deve però essere presente un FTP client).

Perché il DiskMaster non rileva la stampante USB correttamente collegata?

Steps	Azione correttiva
1	Le stampanti basate su GDI/Host-based non sono supportate. Talune stampanti multifunzione (MFP), potrebbero non funzionare.

### 1.13 Supporto Offerto

Per qualunque altro problema o dubbio è possibile contattare l'help desk telefonico (02/93907634) gratuito di Atlantis Land che fornirà assistenza da lunedì al giovedì dalle 9:00 alle 13:00 e dalle 14:00 alle 18:00. Il venerdì dalle 9:00 alle 13:00. E' possibile anche utilizzare il fax (02/93906161) o la posta elettronica ([tecnici@atlantis-land.com](mailto:tecnici@atlantis-land.com)) per esporre eventuali domande o problemi.

#### Atlantis Land

Via Pelizza da Volpedo, 59  
20092 Cinisello Balsamo (MI) Italy

Fax: +39.(0)2.93906161

Help Desk :+39.(0)2.93907634

Email: [tecnici@atlantis-land.com](mailto:tecnici@atlantis-land.com)

WWW: [www.atlantis-land.com](http://www.atlantis-land.com)



### **Copyright Statement**

No part of this publication may be reproduced, stored in a retrieval system, or transmitted in any form or by any means, whether electronic, mechanical, photocopying, recording or otherwise without the prior writing of the publisher. Windows™ 98SE/2000/ME/XP/Vista are trademarks of Microsoft® Corp. Pentium is trademark of Intel. All copyright reserved.

The Atlantis Land logo is a registered trademark of Atlantis Land. All other names mentioned may be trademarks or registered trademarks of their respective owners. Subject to change without notice. No liability for technical errors and/or omissions.

### **CE/EMC Restriction of Liability**

The product described in this handbook was designed, produced and approved according to the EMC-regulations and is certified to be within EMC limitations.

If the product is used in an uncertified PC, the manufacturer undertakes no warranty in respect to the EMC limits. The described product in this handbook was constructed, produced and certified so that the measured values are within EMC limitations. In practice and under special circumstances, it may be possible, that the product may be outside of the given limits if it is used in a PC that is not produced under EMC certification. It is also possible in certain cases and under special circumstances, which the given EMC peak values will become out of tolerance. In these cases, the user himself is responsible for compliance with the EMC limits.

### **CE Mark Warning**

This is a Class B product. In a domestic environment, this product may cause radio interference, in which case the user may be required to take adequate measures.

### **Declaration of Conformity (CE Mark)**

Hereby, Sidin SpA, declares that this Dual Bay NAS is in compliance with the essential requirements and other relevant provisions of Directive 2004/108/EC "Electromagnetic Compatibility" and 92/31/ECC and 93/68/EEC within CE Marking Requirement.

### **Limited Warranty**

Our warranties (for hardware and software) do not cover data loss – *back up the contents of your drive to a separate storage medium on a regular basis*. Also, consequential damages; incidental damages; and costs related to data recovery, removal and installation are not recoverable under our warranties.

### Safety Information

- Only qualified personnel should carry out technical work on the device.
- When cleaning, avoid using cleaning sprays and any kind of solution containing alcohol or other flammable liquids.
- Avoid overheating. This may reduce the life of the device.
- Protect your device from humidity, direct sunlight as well as high and extremely low temperatures.
- Do not place any liquids on or close to the unit.
- If the device is brought from a cold environment into a warmer installation site, condensing may occur. Wait until the temperature of the device has equalised and it is completely dry before you connect to AC main.
- As this device contains up to 2 Hard Disk, particular care must be taken to ensure that it is not exposed to vibrations during operation.
- Please use the supplied AC/DC Adapter included into g-box. If it is connected to other devices, this product or power supply unit may be damaged.
- We recommend that you place the device on a non-slip surface.
- Please note that the rubber/plastic feet on the devices may damage the surface.
- Check the cable regularly for damage. Damaged cables must be replaced immediately.
- Ensure that no objects enter the connection sockets.



Thank you for purchasing the DiskMaster storage solution. With speed, ease of use, high capacity, and support for numerous applications, DiskMaster is the ideal solution for all of your data storage needs.

## 1.1 An Overview of the DiskMaster

**Securely access all of your multimedia, music and data files on your local LAN or through Internet.**

Thanks to its Fast/Gigabit port and its capacity for two Hard Disks, the DiskMaster provides high speed data throughput with the security that all your data is safe (only RAID1).

Based on the IP protocol, the DiskMaster allows you to access all of your files from anywhere (an FTP server is included), giving you complete control on space and user or group access providing a very granular level of security. Furthermore, the Diskmaster allows you to use your favorite operating system; Windows®, Mac or Linux.

**Ease of use, performance and security.**

The DiskMaster can be used in three modes: single volume, performance, or security mode.

As a single volume, or JBOD, DiskMaster will show both Hard Disk Drives as a single unit, providing maximum capacity and ease of use. If performance is what you need, you can configure the Diskmaster in RAID0 and stream your multimedia and graphic files for multiple users with up to 160Mb/s reading and 120Mb/s writing speeds (for Gigabit) for immediate access to your data.

Finally, if your business or home needs full data security, DiskMaster not only provides a full featured backup software, but also RAID1 functionality. This way, even if you lose one of disks, you will have an image of your data on the other.

**iTunes®, BitTorrent™ and USB Print Server**

Turn off your computer and use the DiskMaster as your server. DiskMaster integrates a BitTorrent client (only on the Gigabit device) so that you can now download any file you want without the need to use your computer. Now, you will not only will you be able to share your multimedia or data files, but you will also be able to use the Diskmaster as a iTunes server and play your favorite songs directly from the Diskmaster. Additionally, thanks to the DiskMaster's USB port, you can now connect your normal USB printer and turn it into a fully functional networked shared printer. Doing

away with the need to have a computer connected to it, and allowing you to share it with the rest of the users in the office or at home.

## 1.2 Package contents

Unpack the package and check all the items carefully. Also, keep the box and packing materials in case you need to ship the unit in the future. The package should contain the following items:

- DiskMaster Dual BAY Network Storage
- RJ45 CAT 5 cable
- One Quick Start Guide (English, Italian)
- One CD with driver, utility, manuals and SmartSync Pro
- Power Adapter AC-DC (12V, 4A)
- Eide/SATA cables and screw pack and four rubber feet (to be used for shock cushioning)

If any item contained is damaged or missing, please contact your local dealer as soon as possible.

## 1.3 Choosing a place for your DiskMaster

When selecting a place to set up your Disk Array, be sure to follow these guidelines:

- Place on a flat and stable surface capable of supporting at least 5Kg.
- Place the DiskMaster close enough to a network jack for the Ethernet cable to reach it.
- Leave at least 10cm of space at the rear of the device for ventilation.
- Use a grounded wall outlet (uninterruptible online power supply with AVR is recommended.)
- Avoid an electrical outlet controlled by wall switches or automatic timers. Accidental disruption of the power source may wipe out data in the memory of your computer or Disk Array.
- Keep the entire system away from potential sources of electromagnetic interference, such as loudspeakers, cordless telephones, etc.
- Avoid direct sunlight, excessive heat, moisture, or dust.

## 1.4 DiskMaster Application

When you have completed the steps in this Quick installation Guide, your connected network should look similar to this:



## 1.5 The Front LEDs

The following figures illustrate the connector locations for the DiskMaster.



LED	MEANING
PWR(Blue)	Lit when power ON.
LINK(Green)	Lit when connected to Ethernet device.

<b>ACT(Red)</b>	Flashes when sending/receiving data.

## 1.6 The Rear Ports



PORT		MEANING
1	<b>FAN</b>	Leave at least 10cm of space at the rear of the device for ventilation.

2	<b>RESET</b>	After the device has turned on (turn on the power and wait 3 minutes), press and hold reset button for 5 seconds, then release it to reset it (this is used when you can not login to the DiskMaster, e.g. forgot the password).
3	<b>LAN(RJ45)</b>	Please use the Ethernet cable to connect the DiskMaster to network.
4	<b>USB(V1.1)</b>	Please use the USB printer cable to connect the device's USB port (fro printe server).
5	<b>POWER (jack)</b>	Connect the supplied power adapter to this jack.
6	<b>POWER(ON/OFF)</b>	Press the power switch to start/shutdown the DiskMaster. It will take approximately 3 minutes to boot up/and shutdown the Operating System.

## 1.7 Default Settings

The TCP/IP protocol stack and Ethernet network adapter must be installed. If not, please refer to MS Windows relative manuals.

Before you configure this device you need to know the following default settings:

- Username: **admin**
- Password: **atlantis**
- IP address: **by DHCP, (If a DHCP server isn't available in the network, the DiskMaster will use 192.168.1.1 and Subnet Mask 255.255.255.0).**
- Server name: **DiskMaster**

## 1.8 Hardware Installation

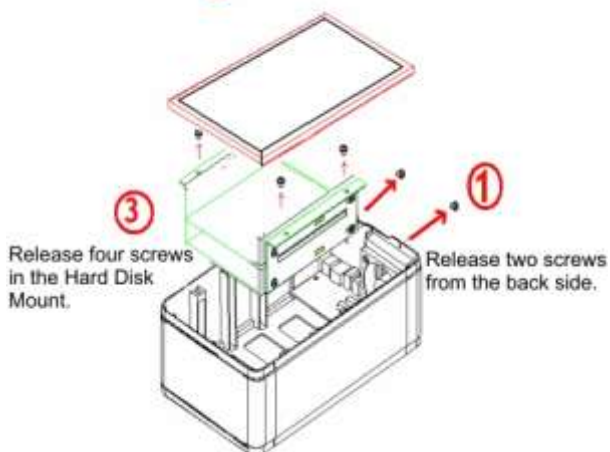
Following is a quick installation guide to get you up and running. For further details on each of the settings, please refer to manual on CD.

- Release two screws from the back side.
- Remove the aluminium plate.
- Release the 4 screws in the Hard Disk Mount.
- Place the first Hard Disk in to lower mont.
- Place the second Hard Disk in the upper area.
- Fasten all Hard Disk screws.
- For SATA Hard Disk: connect both power cable and data cable in to Hard Disk. For Eide Hard Disk: connect pwer cable and IDE cable in to Hard Disk, set jumper in Master mode and Slave mode when install 2 HD.
- Slowly put the Hard Disk mount back to case.
- Fasten the 4 screws.
- Fasten the Aluminium plate screws.
- Please use the ethernet cable to connect the device and the Router/Switch in the network.
- Please turn on the Power Switch.

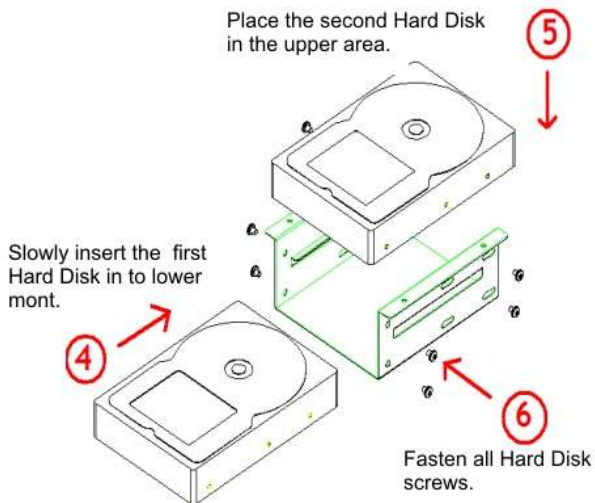
Please check the following pictures.

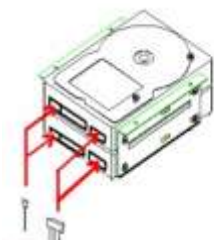


**2** Remove the Top Aluminium Plate.

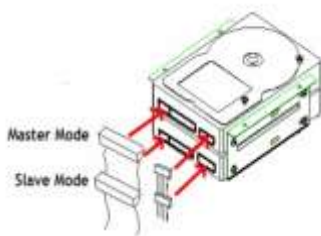


Place the second Hard Disk in the upper area.



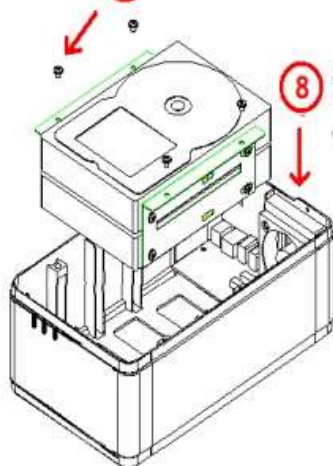


- 7** For SATA Hard Disk  
Connect both Power cable and Sata cable into HD.



- For EIDE Hard Disk**  
Connect Power cable and IDE cable, set jumper in Master mode and Slave mode when install 2 HD.

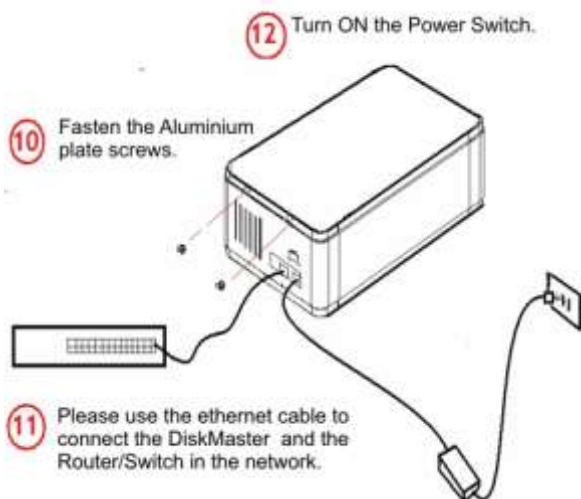
- 9** Fasten four screws.



- 8** Slowly put the Hard Disk mount back to case.

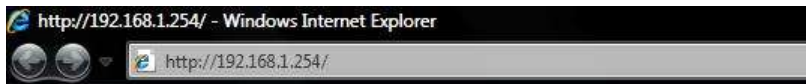
**NOTE:**  


Dual Interface (SATA I/II and EIDE) is available only on A06-NASG302D.



## 1.9 Hard Disk setup

If the hard disks are being installed for the first time, you need to initialize the disks before you can use them. Follow the steps described below. Open the web browser, enter the local port IP address of this DiskMaster, which default at **192.168.1.1**, and click **Go** to get the login page.



The default username is **admin**, password **atlantis** and click **“OK”** to continue.



To configure your DiskMaster, you will need to use the web browser, enter the IP address and then use the web configuration for further setup. To find out the IP address (if You changed) of your device once it is connected to the network, there are several different ways as described on the following pages.

Use the Setup utility included on the CD (**CDRom\Utility\SetupUtil.exe**). This will list the device automatically and allow you to access the web configuration interface with a simple click of your mouse.

## Single Hard Drive installation

The following illustrates the layout of the Web-based Configuration Tool main screen. This page allows you to format the physical hard disks into DiskMaster.

**Control Panel**

-  System
-  Network Service
-  Maintenance
-  Log File

### System Information

Product Name	Giga NAS
Firmware Version	G5S52256202
IP Address	192.168.1.254



Found New Disk, Please Format.

Click on **Maintenance** then **Disk Utility**.

### Disk Utility

Device Name	Type	Status	Encrypt/Password/ Format Type	Scandisk	Unmount	Health
disk0dd	none	unmount	<input type="checkbox"/> Encrypt <input type="checkbox"/> Password <input type="button" value="Format"/>	<input type="button" value="Scan"/>	<input type="button" value="Unmount"/>	PASSED <input type="button" value="Detail"/>
<input type="button" value="Refresh"/>						



Found New Disk, Please Format

Select the mode for the NAS system to partition and format disks.

Select, in the combo box, the system file (EXT2 / EXT3 / FAT32), EXT 3 is recommend. Press **Format** to start formatting (it may require some times; do not perform other jobs during hard drive formatting). Now please check that this disk is correctly mounted (check Status=mount).

Once the drive has been formatted, go to **Quick Start Wizard (using Utility)** in order to finish the product setup.



When the settings are made, the DiskMaster system starts formatting the disks. This procedure will destroy all the data on the disks. Make sure You have backed up any important data on the disks before the format process. It may require some times; do not perform other jobs during hard drive formatting



The DiskMaster supports 128bit loop-AES encryption for the EXT2 file system. When enabled, the drive has to be formatted again and you will be prompted for a password (has to be exactly 20 characters).



Allow system file EXT2 / EXT3 or FAT32.

## Dual Hard Drive installation

The following illustrates the layout of the Web-based Configuration Tool main screen. This page allows you to format the physical hard disks into DiskMaster.

### Control Panel

-  System
-  Network Service
-  Maintenance
-  Log File

### System Information

Product Name	Giga NAS
Firmware Version	G5S52256202
IP Address	192.168.1.254



Found New Disk, Please Format.

Click on **Maintenance** then Raid **Settings**.

### RAID Setting

Raid level:  RAID 0  RAID 1  Linear(JBOD)  
 File system:  EXT3

Disk status:

Raid system is not exist.

	
ldevhdc SAMSUNG HD080HJ 80 GBytes	ldevhdd SAMSUNG HD080HJ 80 GBytes

In this section you can manage the RAID array and set up your drives. The DiskMaster supports RAID 0 and RAID 1. Two hard drives of identical capacity and make are required.

Please Select the RAID mode (**RAID 0**, **RAID 1** or **JBOD**) then **Create Raid Systems**.

**NOTE:**

If only one drive is installed, the RAID configuration will not be available.

**NOTE:**

Creating the RAID system will take several hours, depending on HDD capacity. Do not turn off the power or interrupt the system in any other way during this process! We recommend using the EXT2 file system for optimum performance and functionality. Changing the RAID setup will require you to re-format the drives. Make sure you backup all data before doing so!

**NOTE:**

There are 3 different RAID mode:

- **RAID 0**= RAID 0, known as disk striping, has generally the best performance, but does not offer any redundancy. In this level, data is broken into small units called sectors, and sectors are distributed across all disks in the array. As it does not provide any data protection, if any disk in the array fails then all data in the array is lost. Such stripes allocation allows to enhance I/O performance.
- **RAID 1**= RAID Level 1, known as disk mirroring, is a popular approach to protect data from a disk failure. To implement RAID Level 1, you need at least two physical hard drives. As the disks are paired up, all disk writes are duplicated on both disks. You can back up data without interruption using this algorithm. In case of a disk failure, the system can continue to run without being affected.
- **JBOD**=JBOD (Just a Bunch Of Disks) is a group of disks. JBOD is not technically RAID but "disk spanning." In this mode, all the disks are grouped together so they appear as a large single disk. Each



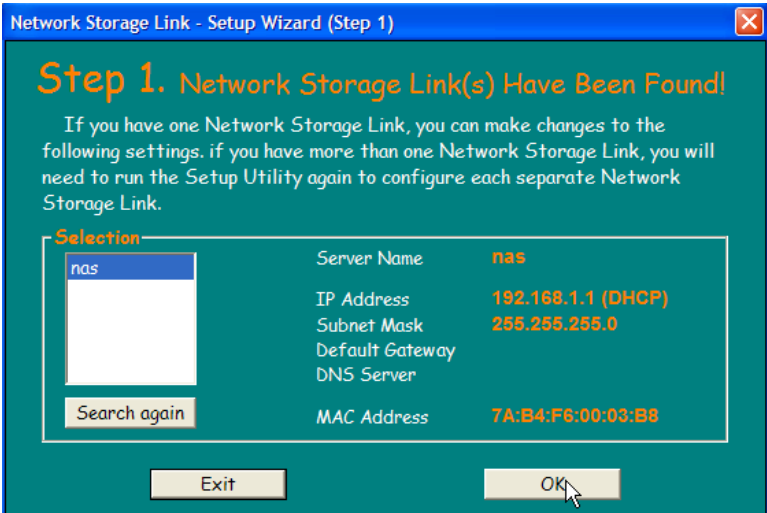
disk can operate independently and is seen as an individual disk. Therefore, the total capacity of JBOD is the sum of the capacities of each disk. This allows the user to add disks until the desired total capacity is reached. Since JBOD provides no performance increase and data protection, it is seldom used.

## 1.10 How to login

To configure your DiskMaster, you will need to use the web browser, enter the IP address and then use the web configuration for further setup. To find out the IP address of your device once it is connected to the network, there are several different ways as described on the following pages.

Use the Setup utility included on the CD. This will list the device automatically and allow you to access the web configuration interface with a simple click of your mouse. You may also use the same utility at a later point to map the network drive after you setup your shares.

- Turn on your DiskMaster and make sure it is connected to the same network as your computer.
- Start the Setup utility (**CDRom:\Utility\setupUtil.exe**) by double clicking on the Setup file and then pressing the **Setup** button.
- Your DiskMaster will automatically show up in the device list, but if not (click again on **Search Again**), make sure the Setup utility has access to the network and search again. You might have to configure your firewall or even temporarily turn it off.
- Select your device and click on **OK** to start the setup wizard.



- Before you can access the device, you will have to enter the admin password. The default login is **admin/atlantis**, so enter admin for the password and press **OK** to login.
- You can define the name (**Server Name**) for your device and set up the IP configuration. When set, press **Next** to continue.

Network Storage Link - Setup Wizard (Step 2)

## Step 2. IP Settings

Server Name

Set IP configuration manually
  Automatically obtain an IP address (DHCP)

IP Address 
 An IP address must be specified in order to access the Network Storage Link from the network.

Subnet Mask

Gateway

DNS Server

- Set time zone, current Date and Time. Click **Next**.

Network Storage Link - Setup Wizard (Step 3)

## Step 3. Date and Time

Time Zone

Date

Time

- you can compare your new settings with the previous configuration. If you find a mistake, go back to make changes but if everything is OK, press **Save**, then **OK**.

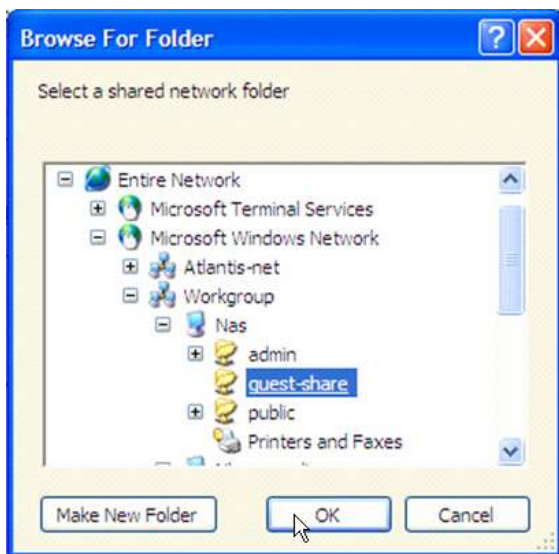


Alternatively, you could also simply write down the IP address in the first step of the setup wizard and then access the web configuration interface via your web browser. Input the IP address in the URL field of your web browser, hit the Enter key, enter admin for the username, once more admin for the password and then login. You can now use the setup wizard online or configure the individual settings yourself.

## 1.11 Mapping a Network Drive

### Mapping a Network Drive in Windows XP

- **Start->Control Panel.**
- Go to the **Tools** menu and select **Map Network Drive.**
- Follow the setup wizard and fill in the path to your DiskMaster. Alternatively, you can also browse for the shares by clicking on the **Browse** button and locating the folder that way (choose **guest-share** folders).



- Select **Reconnect at Logon**.



- Then click **Finish**.

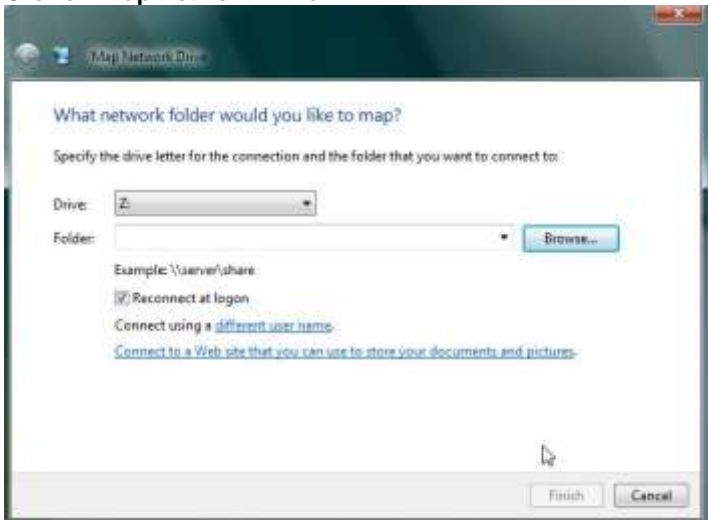
Once the drive has been mapped, you are able to find and access it under My Computer. This link will still be there even after rebooting your Operating System.



In event of problem, please write directly the IP (instead of name) in the folder name. Please write: **\\IP address\guest-share**. Then click **Finish**.

### Mapping a Network Drive in Windows Vista

- **Start->Computer**
- Click on **Map Network Drive**.



- Follow the setup wizard and fill in the path to your DiskMaster. Alternatively, you can also browse for the shares by clicking on the **Browse** button and locating the folder that way (choose **guest-share** folders).
- Select **Reconnect at Logon** then click **Finish**.

Once the drive has been mapped, you are able to find and access it under My Computer. This link will still be there even after rebooting your Operating System.



If event of problem , please write directly the IP (instead of name) in the folder name. Please write: **\\IP Address\guest-share**. Then click **Finish**.

## 1.12 Troubleshooting

This chapter covers potential problems and the corresponding remedies.

### A.1 Using LEDs to Diagnose Problems

The LEDs are useful aides for finding possible problem causes.

#### A.1.1 Power LED

The PWR LED on the front panel does not light up.

Steps	Corrective Action
1	Make sure that the DiskMaster's power adaptor is connected to the device and plugged in to an appropriate power source. Use only the supplied power adaptor.
2	Check that the DiskMaster and the power source are both turned on and the device is receiving sufficient power.
3	Check the power jack and verify.
4	If the error persists, you may have a hardware problem. In this case, you should contact your vendor.

#### A.1.2 LED Link

The LAN LED on the front panel does not light up.

Steps	Corrective Action
1	Check the Ethernet cable connections between the DiskMaster and the computer or hub.
2	Check for faulty Ethernet cables.
3	Make sure your computer's Ethernet card is working properly.
4	If these steps fail to correct the problem, contact your local distributor for assistance.

## A.2 Login: Username and Password

I forgot my login username and/or password.

Steps	Corrective Action
1	If you have changed the password and have now forgotten it, you will need to upload the default configuration file. This will erase all custom configurations and restore all of the factory defaults including the password.
2	Before you configure this device you need to know the following default settings: <ul style="list-style-type: none"> <li>• Username: <b>admin</b></li> <li>• Password: <b>atlantis</b></li> <li>• IP address: <b>by DHCP, (If a DHCP server isn't available in the network, the DiskMaster will use 192.168.1.1 and Subnet Mask 255.255.255.0).</b></li> <li>• Server name: <b>DiskMaster</b></li> </ul>
3	It is highly recommended to change the default username and password. Make sure you store the username and password in a save place.

## A.3 WEB INTERFACE

I cannot access the web configurator.

Steps	Corrective Action
1	Make sure you are using Internet Explorer 5.0 and later versions.
2	Delete the temporary web files and log in again. In Internet Explorer, click Tools, Internet Options and then click the Delete Files ... button. When a Delete Files window displays, select Delete all offline content and click OK. (Steps may vary depending on the version of your Internet browser.) E.G. Internet Explorer 7 (Tools->Internet Options->Advanced->Reset).

I cannot access the web configurator.

Steps	Corrective Action
1	Check Link LED (green).
2	Make sure you are using the correct IP address of the DiskMaster.
3	Found the new IP address of the DiskMaster with Utility.



- |          |                   |
|----------|-------------------|
| <b>4</b> | Reset the device. |
|----------|-------------------|

#### **A.4 General**

Why Can't I perform RAID function under FAT32 format?

<b>Steps</b>	<b>Corrective Action</b>
<b>1</b>	FAT32 format doesn't support RAID functions.
<b>2</b>	To perform RAID functions please use EXT2 or EXT3 format.

Some of the functions and menus are not available!

<b>Steps</b>	<b>Corrective Action</b>
<b>1</b>	Many of the functions require a hard drive to be installed. Make sure you have at least one HDD installed and formatted in EXT2 or EXT3.

When install two HDD without performing RAID setting, and creating a Share-Folder, Why NAS can only to create Folder an the second Disk (/mnt/ide3/sharefolder) and not on the first Disk (/mnt/ide1/sharefolder).

<b>Steps</b>	<b>Corrective Action</b>
<b>1</b>	The NAS GUI Software is designed to managing RAID 1 or 0 functions, if user wants to use two separate HDD in the NAS, share management will recognize only the first formatting disk. For example, if user format Ide1 HDD first than managing priority goes to Ide1. But still another HDD space can be recognize in the LAN development. User can browse it through "My Network place"

What is the limitation of user on the NAS FTP, Samba and account mode?

<b>Steps</b>	<b>Corrective Action</b>
<b>1</b>	There are following limitations. 1. Maximum user number: FTP: 8 Users, Samba: 8 Users (total 24 sessions at the same time). 2. FTP Server: Maximum is able to create 32 users accounts, 8 users account connect at the same time, and maximum 16 folders shared by one account). 3. Samba Server: Share Level Access (maximum 16 folders shared by root).

Does the NAS support Hard disk Power Management?

Steps	Corrective Action
1	The NAS uses standby mode for power management (Sleep time), if there is no any activity ranging 5-60 min. You can go to web base > Disk Utility > Set Sleep Time function (0 to disable function, range 5-60 to enable function).

What is the protocol of network file sharing system using by DiskMaster?

Steps	Corrective Action
1	DiskMaster has the built-in Samba Server for file sharing, it is using SMB (Server Message Block) protocol to integrate TCP/IP, NETBUEI and IPX/SPX protocol. In other words, if the client PC that can support TCP/IP, NETBUEI or IPX/SPX, it will be compatible with DUAL HDD NAS. You can also use the built-in FTP Server for file sharing with Internet client.

Why My USB Printer can not be detected by the NAS Printer server?

Steps	Corrective Action
1	The NAS Printer server does not support GDI/Host-based printers. For some Multi Function Printers (MFP); scanning functions might not be functional probably. Please contact Printer Manufacture for detail Specifications

### 1.13 Product Support

If you have any problems with the DiskMaster, please contact the dealer where you bought this product. If you have any other questions you can contact the Atlantis Land company directly at the following address:

**Atlantis Land**

**Via Pelizza da Volpedo, 59**

**20092 Cinisello Balsamo (MI) Italy**

Fax: +39.(0)2.93906161

**Help Desk** :+39.(0)2.93907634

Email: [tecnici@atlantis-land.com](mailto:tecnici@atlantis-land.com)

WWW: [www.atlantis-land.com](http://www.atlantis-land.com)

**APPENDIX A: Technical Features (A06-NASG302D)**

<b>Protocols</b>	IP, NBNS("NetBios" Name Server), Microsoft Networks (CIFS/SMB), DHCP Server/Client, SNTP Client, NTP
<b>LAN port</b>	1 x RJ45 10/100/1000 Base-T port
<b>USB A Port</b>	USB V1.1 Print Server Port
<b>LED Indicators</b>	Power, Link, Activity
<b>Hard Disk</b>	2 x SATA I/II or 2x EIDE (must use 2 HD with the same interface)
<b>Supported System Format:</b>	EXT2, EXT3 and FAT32
<b>CPU</b>	ARM , 300Mhz (SL 3516 Gemini TM)
<b>Sharing Protocol</b>	SAMBA, FTP
<b>Advanced Features</b>	iTunes®, BitTorrent™ and USB Print Server
<b>External buttons</b>	Reset/Power Switch
<b>Input Power</b>	12V DC @ 4A
<b>Power Consumption</b>	< 7 watts
<b>Agency and Regulatory</b>	CE
<b>Dimensions</b>	82mm x 135mm x 220mm (W*H*D)
<b>Weight</b>	700g (exclude Hard Disk)
<b>Operating Temperature</b>	0° to 40°C
<b>Storage Temperature</b>	-10° to 60°C
<b>Operating Humidity</b>	10-85% non-condensing

**APPENDIX B: Technical Features (A06-NASF301D)**

<b>Protocols</b>	IP, NBNS("NetBios" Name Server), Microsoft Networks (CIFS/SMB), DHCP Server/Client, SNTP Client, NTP
<b>LAN port</b>	1 x RJ45 10/100/ Base-T port
<b>USB A Port</b>	USB V1.1 Print Server Port
<b>LED Indicators</b>	Power, Link, Activity
<b>Hard Disk</b>	2 x SATA I/II
<b>Supported System Format:</b>	EXT2, EXT3 and FAT32
<b>CPU</b>	ARM , 300Mhz (SL 3516 Gemini TM)
<b>Sharing Protocol</b>	SAMBA, FTP
<b>Advanced Features</b>	iTunes® and USB Print Server
<b>External buttons</b>	Reset/Power Switch
<b>Input Power</b>	12V DC @ 4A
<b>Power Consumption</b>	< 7 watts
<b>Agency and Regulatory</b>	CE
<b>Dimensions</b>	82mm x 135mm x 220mm (W*H*D)
<b>Weight</b>	700g (exclude Hard Disk)
<b>Operating Temperature</b>	0° to 40°C
<b>Storage Temperature</b>	-10° to 60°C
<b>Operating Humidity</b>	10-85% non-condensing



---

**Atlantis Land**  
Via Pelizza da Volpedo, 59  
20092 Cinisello Balsamo – MI – Italy  
**info@atlantis-land.com**

**Where solutions begin**