

**YAMAHA**  
**FOOT PEDAL**  
**PEDAL**  
**ヤマハ フットペダル**  
**FP9415/FP9315/FP8215/**  
**FP8110/FP7210/FP6210/DFP9415/**  
**DFP9315/DFP9315L/DFP8215/DFP7210**  
**OWNER'S MANUAL**  
**MANUAL DEL USUARIO**  
**取扱説明書**

**Introduction**  
 Thank you for purchasing a Yamaha Foot Pedal.  
 Please read this owner's manual thoroughly before use.

**CAUTION**

- To prevent the foot pedal from coming loose during performance, tighten all securing bolts and adjustment bolts firmly.
- To maintain smooth action, apply some grease-grade oil (ex. lithium grease) to all of the moving parts as needed.

*\* Specifications and design are subject to change without notice.*

**Introducción**  
 Muchas gracias por la adquisición del pedal Yamaha.  
 Lea toda este manual del usuario antes de la utilización.

**PRECAUCIÓN**

- Para evitar que se afloje el pedal durante la interpretación, apriete firmemente todos los pernos de fijación y los pernos de ajuste.
- Para conservar un movimiento suave del pedal, aplique un poco de aceite de engrase (por ejemplo, grasa de litio) a todas las partes móviles cuando sea necesario.

*\* Especificaciones y diseño sujetos a cambios sin previo aviso.*

**はじめに**

このたびは、ヤマハ・フットペダルをお買い求めいただきまして、まことにありがとうございます。  
 製品の機能をよく理解していただき、未永くご愛用いただくために、本取扱説明書をよくお読みください。

**安全へのこころがけ**

ご使用前に、この「安全へのこころがけ」をよくお読みの上正しくお使いください。  
 フットペダルはドラム本体とシンバル、スティック等とともに使ったり、単体として使います。  
 室内での置き場所や日常の取扱いについて、下記の注意を必ず守ってください。  
 特に小さなお子様には、最初にご家族の方、または指導者から取扱い方法の指導をお願いいたします。

**人身傷害の危険を防止するには** 以下の指示を必ず守ってください。

- この「安全へのこころがけ」は製品を安全に正しくお使いいただき、お客様や他の人々への危害や財産への損害を未然に防止するために、いろいろな絵表示を使って説明しています。
- 絵表示の意味をよく理解してから、本文をお読みください。
- 注意(危険・警告を含む)を促す内容があることを告げるものです。
- 禁止の行為を告げるものです。
- 行為を強制したり指示する内容を告げるものです。

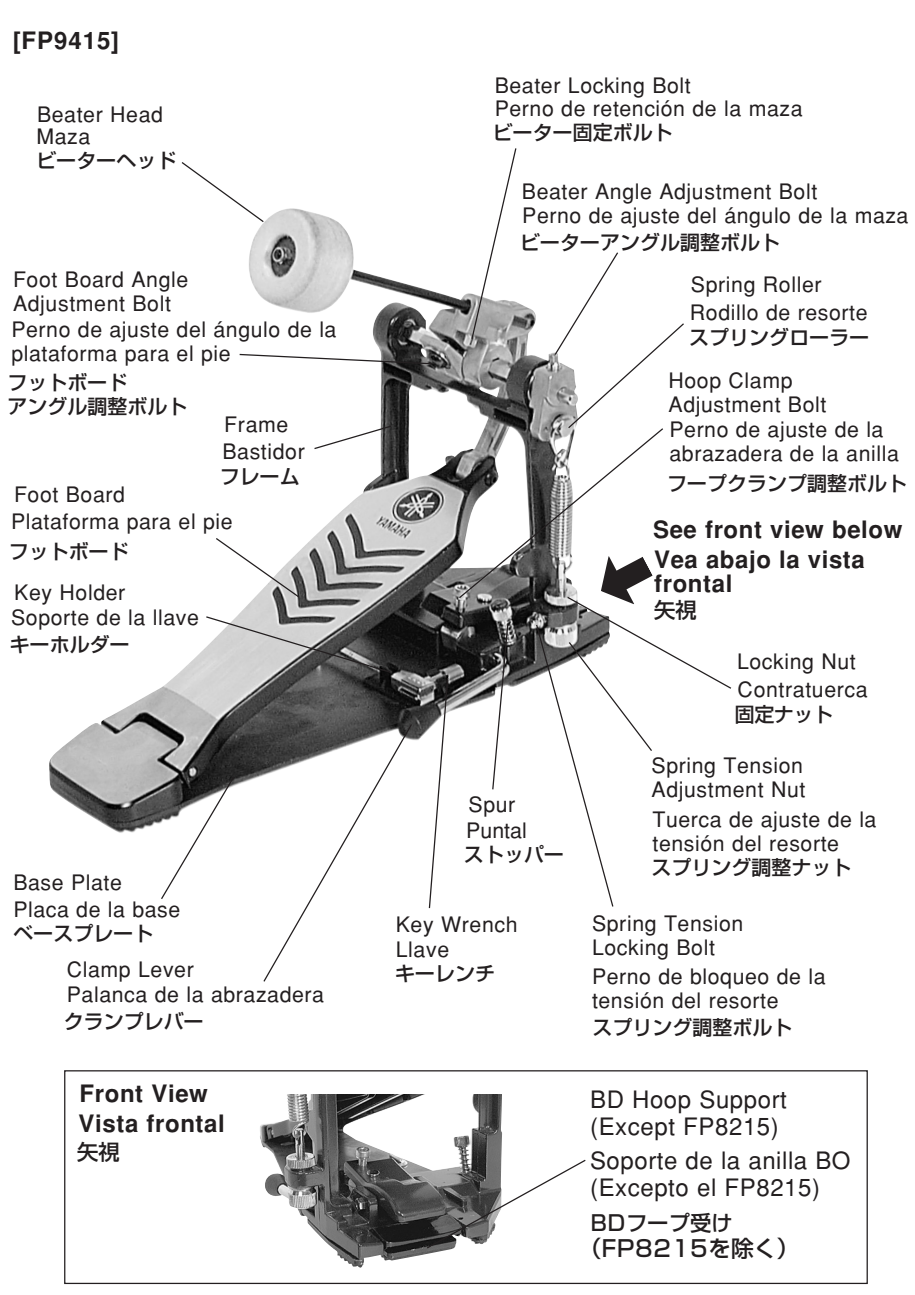
**警告** この表示を無視して誤った取扱いをすると、人が死亡又は重傷を負う危険の恐れがある内容を示しています。

**注意** この表示を無視して誤った取扱いをすると、人が傷害を負ったり、財産が損害を受ける危険の恐れがある内容を示しています。

- 先端が鋭利な部分に触れる時は十分な注意をしてください。機能上先端部分が針状になっている部品があります。(フットペダルのストッパー等)けがの原因となるので取扱いには十分注意してください。また遊びの道具として使用しないでください。
- フットペダルの下や可動部に、手や足を入れないでください。挟まれてけがの原因となります。
- フットペダルを単体で使う場合も取扱いには十分注意してください。
- 演奏中にゆるみを生じないように、各固定ボルト・調整ボルトはしっかりと締め付けてください。
- よりスムーズなアクションを保持するために、可動部分には時々グリス等の油を塗布してください。

\* 製品の規格及び仕様は、改良のため予告なく変更する場合がありますのでご了承ください。

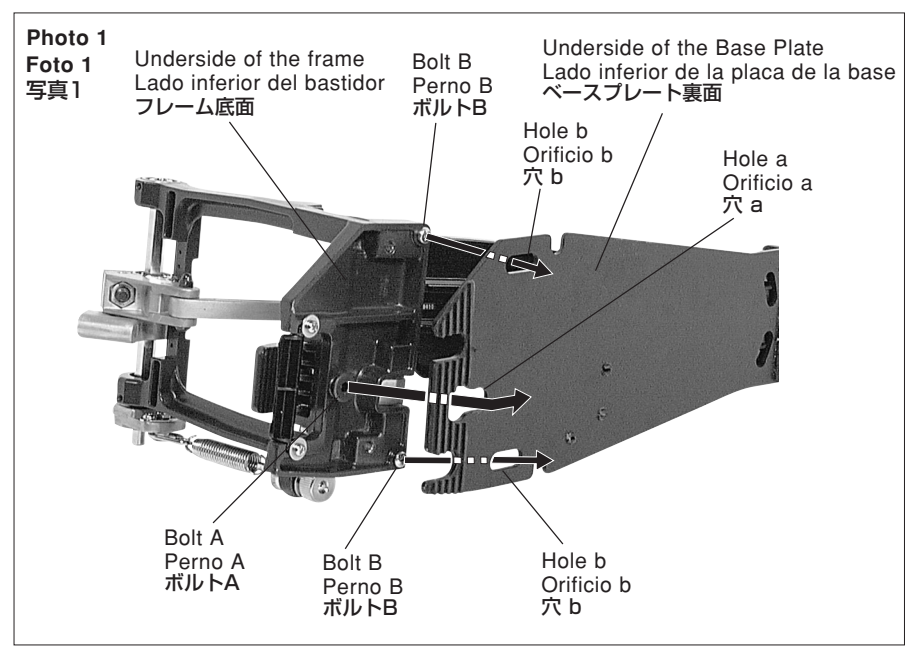
**FP9415/FP9315/FP8215** **Foot Pedal**  
**Pedal**  
**フットペダル**



**■ Assembling the Foot Pedal (Photo 1)**  
 Insert Bolt A located at the bottom of the frame into the hole on Base Plate B then slide it in the direction as indicated by the arrow in the illustration. At this time, also align Bolts B with their corresponding Holes b on the Base Plate B. After confirming that Bolts A and B are aligned with their corresponding holes use the supplied key wrench to firmly tighten Bolt A.

**■ Montaje del peda (Foto 1)**  
 Inserte el perno A, situado en la parte inferior del bastidor, en el orificio de la placa B de la base y deslicelo en la dirección de la flecha indicada en la ilustración. Entonces, alinee también los pernos B con sus orificios b correspondientes en la placa de la base B. Después de haber confirmado que los pernos A y B están alineados con sus orificios correspondientes, emplee la llave suministrada para apretar firmemente el perno A.

**■ フットペダル組立方法 (写真1)**  
 フレーム底面部のボルトAをベースプレートaの穴に入れ矢印方向にすらしめます。その時ボルトBが、ベースプレートbの穴に合う様にします。ボルトA,Bが穴に合った事を確認し、付属のキーレンチでボルトAをしっかり締め付けてください。



**■ About the Adjustments**

**● Adjusting the Beater Angle (Photo 2)**  
 Use the supplied key wrench (or a drum key) to loosen the Beater Angle Adjustment Bolt, adjust the angle of the beater then, tighten the bolt to secure.

**■ Ajustes**

**● Ajuste del ángulo de la maza (Foto 2)**  
 Emplee la llave suministrada (o una llave de bombo) para aflojar el perno de ajuste del ángulo de la maza, ajuste el ángulo de la maza, y luego apriete el perno con seguridad.



**■ 各種調整について**

**● ビーターアングルの調整 (写真2)**  
 付属のキーレンチ(またはドラムキー)で、ビーターアングル調整ボルトをゆるめ、ビーターのアングルを調整し、固定します。

**● Adjusting the Footboard Angle (Photo 3)**  
 (Except FP8215)  
 The angle of the footboard is adjustable. Use the supplied key wrench to loosen the Footboard Angle Adjustment Bolt, adjust the angle of the footboard then, tighten the bolt to secure.



**● Ajuste del ángulo de la plataforma para el pie (Foto 3)**  
 (Excepto el FP8215)  
 El ángulo de la plataforma para el pie es ajustable. Emplee la llave suministrada para aflojar el perno de ajuste del ángulo de la plataforma para el pie, ajuste entonces el ángulo de la plataforma para el pie, y luego apriete el perno con seguridad.

**● フットボードアングルの調整 (写真3)**  
 (FP8215を除く)  
 フットボードの傾き角度を調整することができます。付属のキーレンチを使ってフットボードアングル調整ボルトをゆるめ、フットボードのアングルを調整し、固定します。

**● Adjusting the Spring Tension**  
 The strength of the footboard return is adjustable. Use the supplied key wrench (or a drum key) to loosen the spring tension locking bolt. Rotate the locking nut and spring tension adjustment nut to adjust the tension. After adjustment is complete, tighten the spring tension locking bolt and then secure the locking nut.

**● Hoop Clamp**  
 Fit the clamp onto the bass drum hoop, and then pull the lever down towards yourself. Compared to standard models this system can be attached to, or removed from the bass drum with a one-touch operation. Its grip is also firm and solid. Use the Hoop Clamp Adjustment Bolt to adjust the clamp to fit different sized hoops. The adjustment bolt can be turned by hand without using the supplied key wrench.

**● Adjusting the Spurs**  
 The spurs keep the pedal from sliding forward during performance. Rotate the spurs (clockwise to extend, counter clockwise to retract) to adjust the length according to your requirements.

**● Ajuste de la tensión del resorte**  
 La fuerza de retorno de la plataforma para el pie es ajustable. Emplee la llave suministrada (o una llave de bombo) para aflojar el perno de bloqueo de la tensión del resorte. Gire la tuerca de bloqueo y la tuerca de ajuste de la tensión del resorte para ajustar la tensión. Después de haber completado el ajuste, apriete el perno de bloqueo de la tensión del resorte y luego fije la tuerca de bloqueo.

**● Abrazadera de la anilla**  
 Acople la abrazadera en la anilla del bombo y luego empuje la palanca hacia usted. En comparación con los modelos estándar, este sistema puede montarse o extraerse, al bombo con una operación de enganche. Su agarre es también firme y sólido. Emplee el perno de ajuste de la abrazadera de la anilla para ajustar la abrazadera de modo que se adapte a anillas de distintos tamaños. El perno de ajuste puede girarse con la mano sin emplear la llave suministrada.

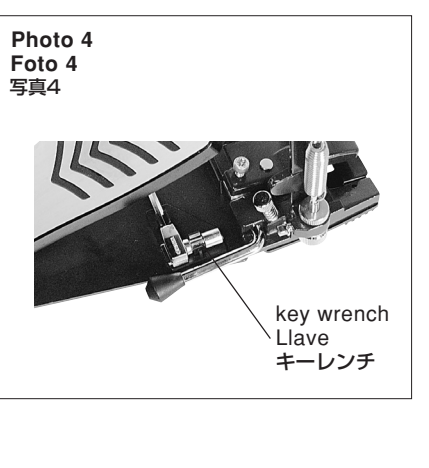
**● Ajuste los puntales**  
 Los puntales evitan que resbale el pedal hacia delante mientras se está tocando. Gire los puntales (hacia la derecha para extenderlo, y hacia la izquierda para retractarlo) para ajustar la longitud más adecuada para usted.

**● スプリングテンションの調整**  
 フットボードの戻り強さを調整することができます。付属のキーレンチ(またはドラムキー)を使ってスプリング調整ボルトをゆるめ、固定ナットとスプリング調整ナットを回してテンションを調整します。調整が済んだら、スプリング調整ボルトを締めてから固定ナットを締めます。

**● フープクランプ**  
 ベースドラムのフープを挟み、クランプレバーを手前側に倒す事でクランプできます。一般のモデルに比べ、ベースドラムへの着脱がワンタッチで行なえ、かつ保持力も安定しています。フープの厚みによってフープクランプ調整ボルトを調整してください。調整ボルトは、付属のキーレンチを使わずとも手で回すことができます。

**● ストッパーの調整**  
 ペダル全体が前進するのを防ぎます。時計方向に回すと針が出ますので、必要な長さ調整してご使用ください。

**● Key Wrench (Photo 4)**  
 Attach the supplied key wrench to the key holder on the base plate.



**● Llave (Foto 4)**  
 Coloque la llave suministrada en el soporte de la llave, que está en la placa de la ase.

**● キーレンチ (写真4)**  
 付属のキーレンチは、ベースプレートにあるキーホルダーに取り付けてください。

**Caution : Use the supplied key wrench to adjust or tighten all parts. Use of any other tool may result in damage to parts.**

**Precaución : Emplee la llave suministrada para ajustar o apretar todas las partes. El empleo de cualquier otra herramienta podría ocasionar daños en las partes componentes.**

**注 : 各部の調整には付属のキーレンチをご使用ください。その他の工具等を使った場合、部品を破損させるおそれがあります。**

**FP9415/FP9315/FP8215** **Foot Pedal**  
**Pedal**  
**フットペダル**

**■ Attaching the Belt (FP9315/DFP9315)**

\* The FP9315 can be used with either the double-chain, which is attached to the pedal when shipped, or with the supplied belt. Feel free to use either one.

A metal support, bolt and washer are attached to the supplied belt. Remove the bolt and washer fixing the chain and attach to the foot pedal.

**■ Montaje de la correa (FP9315/DFP9315)**

\* El FP9315 puede empleando con cadena doble, que está montada en el pedal al salir de fábrica, o con la correa suministrada. Utilice la que prefiera.

La correa suministrada tiene unidos un soporte metálico, un perno y una arandela. Extraiga el perno y la arandela que fijan la cadena y enganche la correa al pedal.

**■ ベルト取付方法 (FP9315/DFP9315)**

\* 出荷時に取り付けられているFP9315ダブルチェーンは、同梱のベルトと取替えが可能です。どちらから、使い分けてください。

同梱のベルトには、あらかじめ金具とボルト・ワッシャーが取り付けられていますので、チェーンを固定するボルト・ワッシャーを外し、そのまま本体に固定してください。

**■ Soft Case (FP9415/DFP9415/FP9315/DFP9315)**

A soft case is included with this set. Before putting the pedal into the soft case, fold the pedal then slide on the protective bag, which protects the footboard (photo 5). At this time, slide the bag so the Velcro strip that is on the bag is on the underside of the pedal (see photo 6).

**■ Estuche blando (FP9415/DFP9415/FP9315/DFP9315)**

Se incluye un estuche blando con este juego. Antes de poner el pedal en el estuche blando, pliegue el pedal e introduzca en la bolsa protectora, que protege la plataforma para el pie (foto 5). Entonces, deslice la bolsa de modo que la cinta adhesiva de la bolsa quede en el lado inferior del pedal (vea la foto 6).

**■ ソフトケース (FP9415/DFP9415/FP9315/DFP9315)**

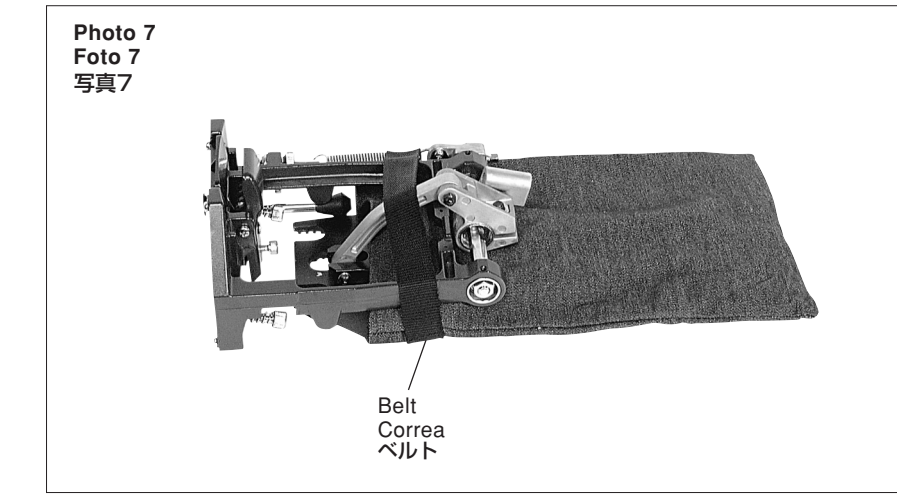
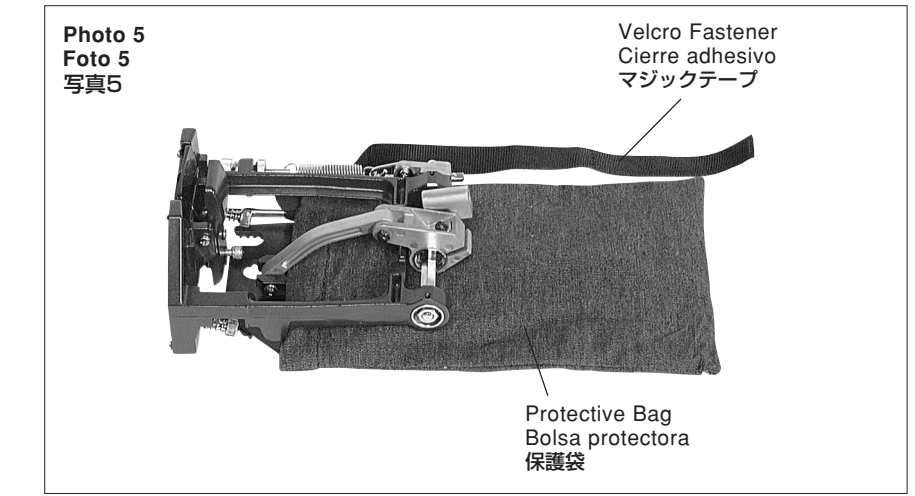
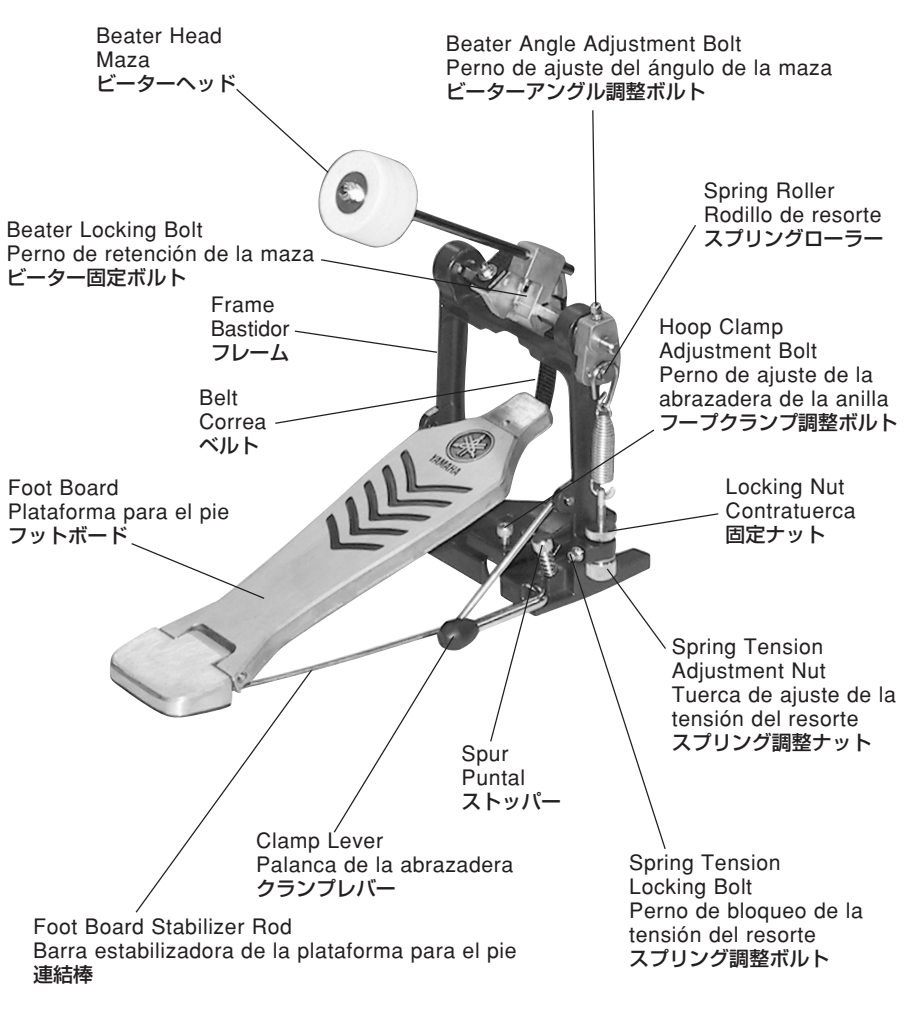
本品にはソフトケースが同梱されています。まずペダルを折りたたんだ状態でフットボードの保護のため保護袋に入れます(写真5)。その時、マジックテープの固定部を底面にくっつけてください(写真6参照)。

Next, use the belt to secure the bag to the frame (see photo 7). Secure the soft case's partition to the Velcro® inside the soft case and then place the foot pedal, with the protective bag attached, into the case (photo 8). Accessories such as beaters, etc., can be stored in the case's pockets, etc. The soft case is also designed to accommodate either single or double pedal setups.

A continuación, emplee la correa para fijar la bolsa al bastidor (vea la foto 7). Fije la placa divisora del estuche blando a la parte adhesiva Velcro® del estuche blando y entonces ponga el pedal, con la bolsa protectora colocada, en la funda (foto 8). Los accesorios tales como los de montaje, etc. pueden guardarse en los bolsillos del estuche, etc. El estuche blando también está diseñado para conjuntos de pedales sencillos y dobles.

次に、ベルトでフレームといっしょに固定します(写真7)。そして、ソフトケースの仕切り板をソフトケース内部のマジックテープに固定をして、行程のペダル本体を入れます(写真8)。ビーター等の小物は、ケースのポケット等をご利用ください。尚、ソフトケースはシングルペダルとダブルペダルとで、共に同じ仕様です。

**FP8110** **Foot Pedal**  
**Pedal**  
**フットペダル**



**■ ADJUSTMENTS**

- Beater Angle Adjustment
- Spring Tension Adjustment
- Hoop Clamp
- Spur Adjustment

Same as FP9415/FP9315/FP8215.

**■ AJUSTES**

- Ajuste del ángulo de la maza
- Ajuste la tensión del resorte
- Abrazadera de la anilla
- Ajuste de los puntales

Igual que para los modelos FP9415/FP9315/FP8215.

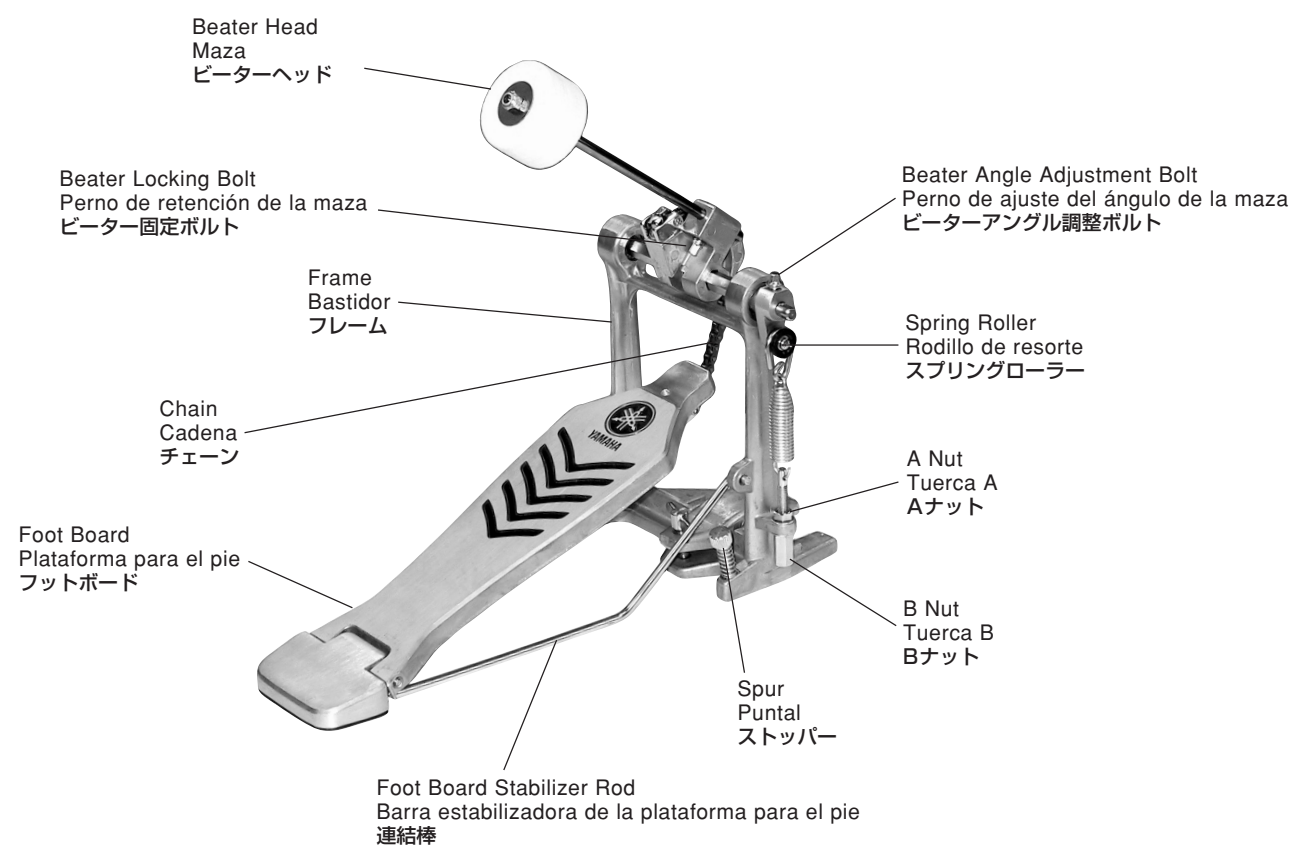
**■ 各種調整について**

- ビーターアングルの調整
- スプリングテンションの調整
- フープクランプ
- ストッパーの調整

すべてFP9415/FP9315/FP8215と同様。

## FP7210

Foot Pedal  
Pedal  
フットペダル



### ADJUSTMENTS

#### Adjusting the Beater Angle

Use a drum key (not supplied) to loosen the beater angle adjustment bolt and adjust the angle of the beater, then secure.

#### Adjusting the Spurs

The spurs keep the pedal from sliding forward during performance. Rotate the spurs (clockwise to extend, counter clockwise to retract) to adjust the length according to your requirements.

#### Adjusting the Spring Tension

The recoil tension of the foot board is adjustable.

- To increase spring tension, loosen nut A then tighten nut B shown in the illustration.
- To decrease spring tension, loosen nut B shown in the illustration.

Once the desired spring tension has been obtained, firmly tighten nuts A and B.

### AJUSTES

#### Ajuste del ángulo de la maza

Emplee una llave de bombo (no suministrada) para aflojar el perno de ajuste del ángulo de la maza, ajuste el ángulo de la maza, y luego apriételo.

#### Ajuste los puntales

Los puntales evitan que resbale el pedal hacia adelante mientras se está tocando. Gire los puntales (hacia la derecha para extenderlo, y hacia la izquierda para retractarlo) para ajustar la longitud más adecuada para usted.

#### Ajuste la tensión del resorte

La tensión del resorte de la plataforma para el pie es ajustable.

- Para incrementar la tensión del resorte, afloje la tuerca A y luego apriete la tuerca B, mostradas en la ilustración.
- Para reducir la tensión del resorte, afloje la tuerca B, mostrada en la ilustración.

Una vez haya obtenido la tensión deseada del resorte, apriete firmemente las tuercas A y B.

### 各種調整について

#### ビーターアングルの調整

ドラムキー(別売)でビーターアングル調整ボルトをゆるめ、ビーターのアングルを調整し、固定します。

#### ストッパーの調整

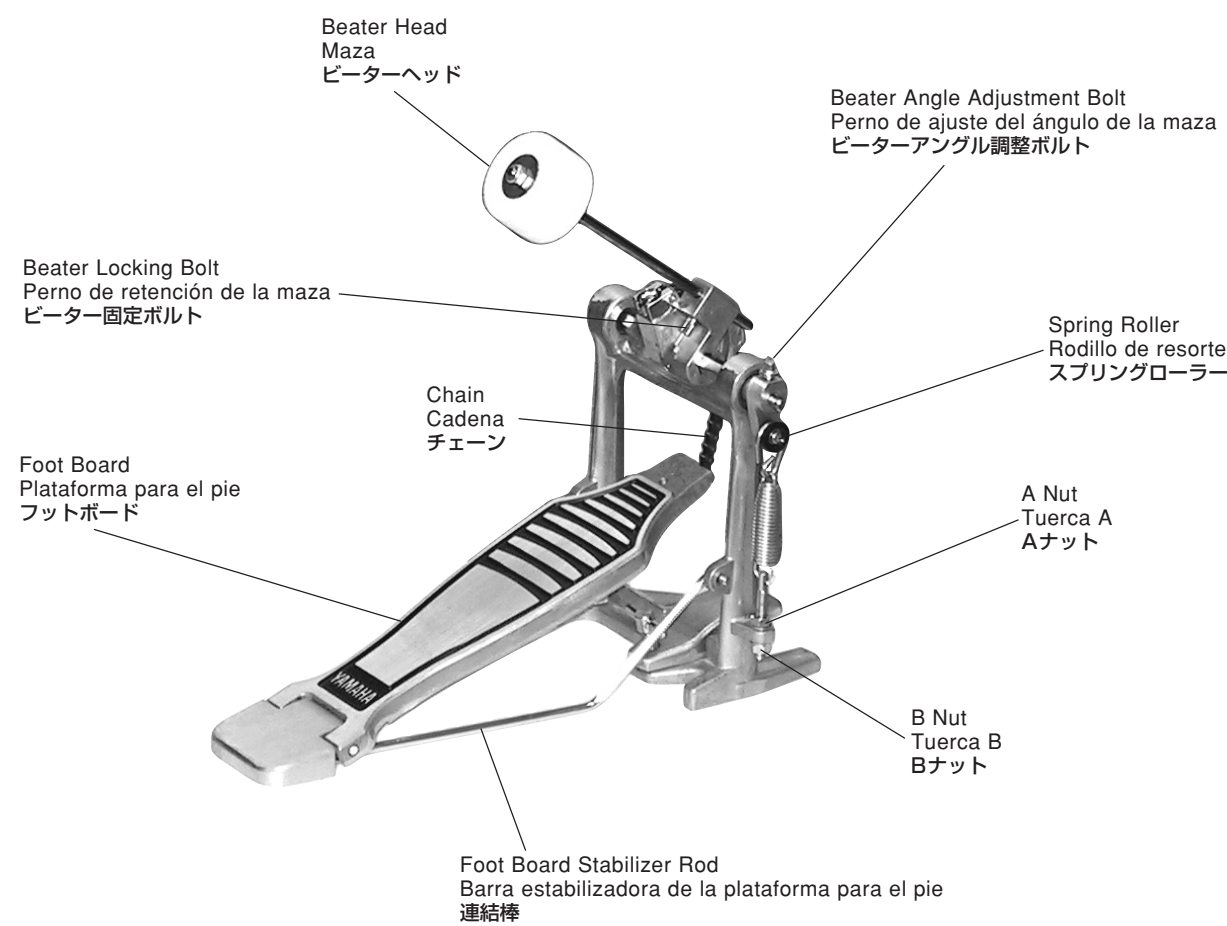
ペダル全体が前進するのを防ぎます。時計方向に回すと針が出ますので、必要な長さに調整してご使用ください。

#### スプリングテンションの調整(上写真参照)

フットボードの戻り強さを調整することができます。テンションを強くしたい場合は、Aナットをゆるめた後、Bナットを締めます。テンションを弱くしたい場合は、Bナットをゆるめます。お好みのテンションに調整したら、A,B両方のナットを締めます。

## FP6210

Foot Pedal  
Pedal  
フットペダル



### ADJUSTMENTS

#### Adjusting the Beater Angle

Use a drum key (not supplied) to loosen the beater angle adjustment bolt and adjust the angle of the beater, then secure.

#### Adjusting the Spring Tension

The recoil tension of the foot board is adjustable.

- To increase spring tension, loosen nut A then tighten nut B shown in the illustration.
- To decrease spring tension, loosen nut B shown in the illustration.

Once the desired spring tension has been obtained, firmly tighten nuts A and B.

### AJUSTES

#### Ajuste del ángulo de la maza

Emplee una llave de bombo (no suministrada) para aflojar el perno de ajuste del ángulo de la maza, ajuste el ángulo de la maza, y luego apriételo.

#### Ajuste la tensión del resorte

La tensión del resorte de la plataforma para el pie es ajustable.

- Para incrementar la tensión del resorte, afloje la tuerca A y luego apriete la tuerca B, mostradas en la ilustración.
- Para reducir la tensión del resorte, afloje la tuerca B, mostrada en la ilustración.

Una vez haya obtenido la tensión deseada del resorte, apriete firmemente las tuercas A y B.

### 各種調整について

#### ビーターアングルの調整

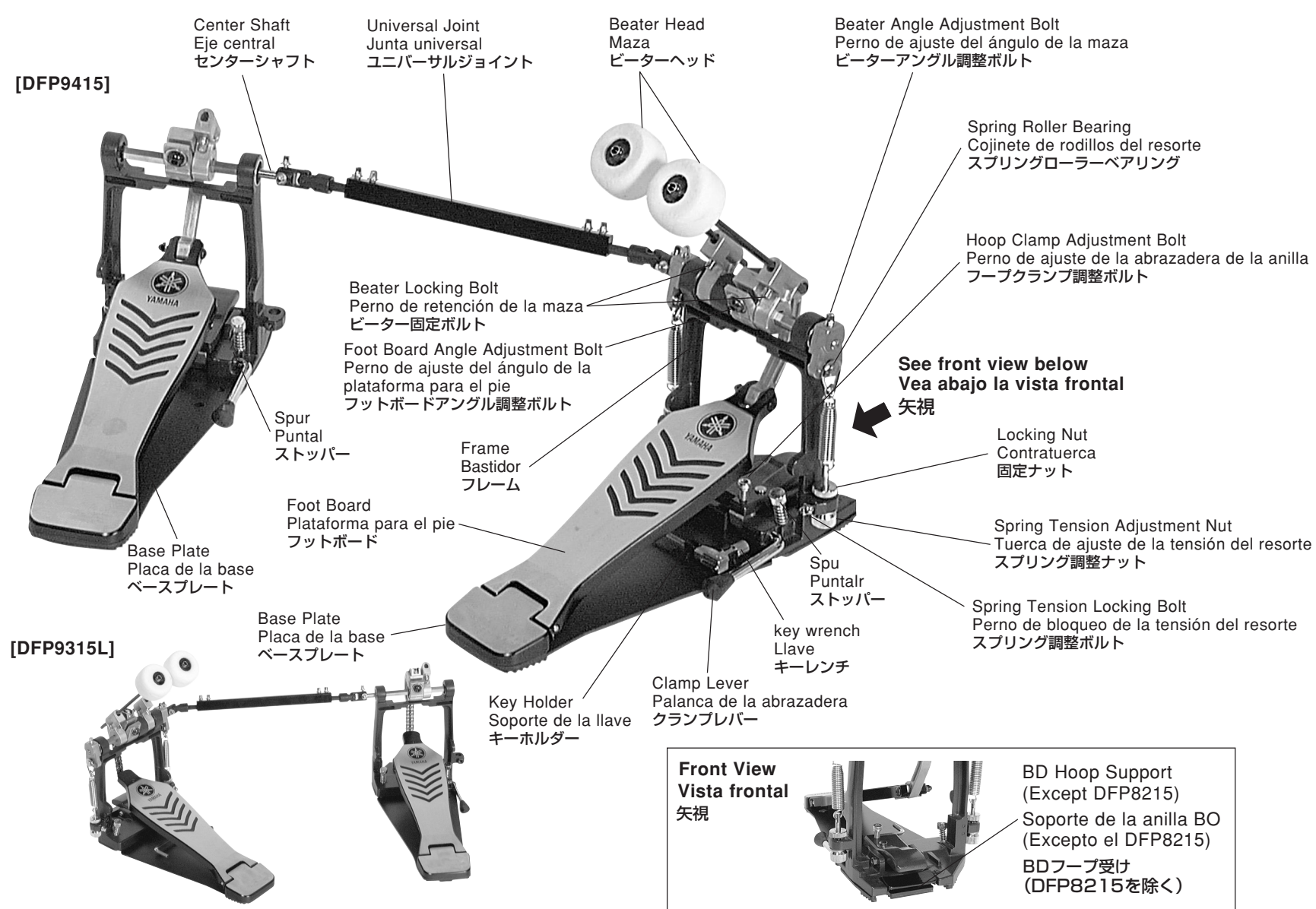
ドラムキー(別売)でビーターアングル調整ボルトをゆるめ、ビーターのアングルを調整し、固定します。

#### スプリングテンションの調整(上写真参照)

フットボードの戻り強さを調整することができます。テンションを強くしたい場合は、Aナットをゆるめた後、Bナットを締めます。テンションを弱くしたい場合は、Bナットをゆるめます。お好みのテンションに調整したら、A,B両方のナットを締めます。

## DFP9415/DFP9315/DFP9315L/DFP8215

Double Foot Pedal  
Pedal doble  
ダブルフットペダル



### Assembling the Double Foot Pedal

#### Attaching the Universal Joint

Attach either end of the universal joint to the center shafts on each of the foot pedal, align, and then use the supplied key wrench (or a drum key) to secure. (Refer to the photo on the left.)

#### Assembling the Foot Pedal

Same as on the FP9415, FP9315, and FP8215.

### About the Adjustments

- Adjusting the Beater Angle
- Adjusting the Footboard Angle (except on the DFP8215)
- Adjusting Spring Tension

#### Hoop Clamp

#### Adjusting the Spurs

#### Key Wrench

All adjustments are the same as on the FP9415, FP9315, and FP8215.

#### Attaching the Belt ( DFP9315/DFP9315L only)

Same as the FP9315.

#### Soft Case (DFP9415/DFP9315/DFP9315L only)

Same as the FP9415, FP9315, and FP8215.

### Montaje del pedal doble

#### Montaje de la junta universal

Una uno de los extremos de la junta universal a los ejes centrales de cada pedal, alinéelos, y emplee la llave suministrada (o una llave de bombo) para fijarlos. (Consulte la foto de la izquierda.)

#### Montaje del pedal

Igual que para los modelos FP9415, FP9315, y FP8215.

### Ajustes

- Ajuste del ángulo de la maza
- Ajuste del ángulo de la plataforma para el pie (excepto el DFP8215)
- Ajuste la tensión del resorte

#### Abrazadera de la anilla

#### Ajuste de los puntales

#### Llave

Todos los ajustes son iguales que para los modelos FP9415,FP9315, and FP8215.

#### Montaje de la correa ( sólo los DFP9315/DFP9315L)

Igual que para el modelo FP9315.

#### Estuche blando (sólo los DFP9415/DFP9315/DFP9315L)

Igual que para los modelos FP9415, FP9315, y FP8215.

### ダブルフットペダルの組立

#### ユニバーサルジョイントの取付

ユニバーサルジョイントの両端をそれぞれのフットペダルのセンターシャフト先端部にはめあわせ、付属のキーレンチ(またはドラムキー)を使って固定します。(上写真参照)

#### フットペダルの組立

FP9415/FP9315/FP8215と同様。

### 各種調整について

- ビーターアングルの調整
- フットボードアングルの調整 (DFP8215を除く)
- スプリングテンションの調整

#### フープクランプ

#### ストッパーの調整

#### キーレンチ

すべてFP9415/FP9315/FP8215と同様。

#### ベルトの取付 (DFP9315/DFP9315Lのみ)

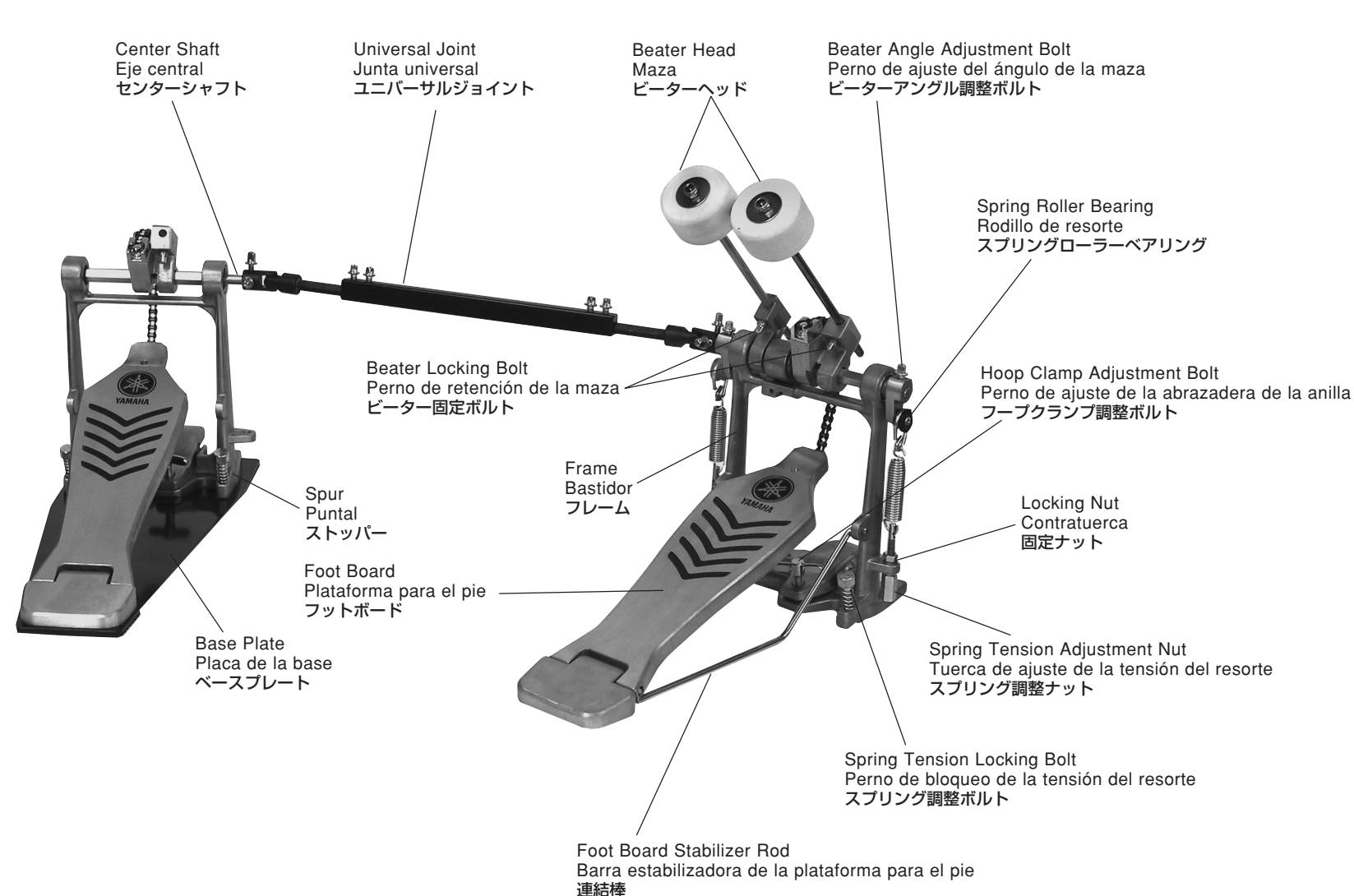
FP9315と同様。

#### ソフトケース (DFP9415/DFP9315/DFP9315L)

FP9415/FP9315/FP8215と同様。

## DFP7210

Double Foot Pedal  
Pedal doble  
ダブルフットペダル



### Assembling the Double Foot Pedal

#### Attaching the Universal Joint

Attach either end of the universal joint to the center shafts on each of the foot pedal, align, and then use the drum key (not supplied ) to secure. (Refer to the photo on the upper.)

### ADJUSTMENTS

#### Adjusting the Beater Angle

#### Adjusting Spring Tension

#### Adjusting the Spurs

The same as on the FP7210.

### Montaje del pedal doble

#### Montaje de la junta universal

Una uno de los extremos de la junta universal a los ejes centrales de cada pedal, alinéelos, y emplee una llave de bombo (no suministrada) para fijarlos. (Consulte la foto de arriba.)

### AJUSTES

#### Ajuste del ángulo de la maza

#### Ajuste la tensión del resorte

#### Ajuste de los puntales

Lgual que para el modelo FP7210.

### 各ダブルフットペダルの組立

#### ユニバーサルジョイントの取付

ユニバーサルジョイントの両端をそれぞれのフットペダルのセンターシャフト先端部にはめあわせ、ドラムキー(別売)を使って固定します。(上写真参照)

### 各種調整について

- ビーターアングルの調整
  - スプリングテンションの調整
  - ストッパーの調整
- すべてFP7210と同様。

Caution : Use the supplied key wrench to adjust or tighten all parts. Use of any other tool may result in damage to parts.

Precaución : Emplee la llave suministrada para ajustar o apretar todas las partes. El empleo de cualquier otra herramienta podría ocasionar daños en las partes componentes.

注 : 各部の調整には付属のキーレンチをご使用ください。その他の工具等を使った場合、部品を破損させるおそれがあります。