



QuickStartGuide

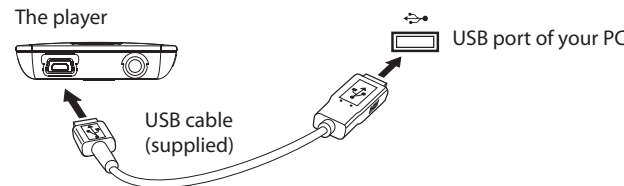
MC43 series
www.rcaaudiovideo.com

Congratulations on purchasing your new RCA Player.

Please read these instructions for quick tips on using the player.

Getting Started

1. Connect your player to your computer.



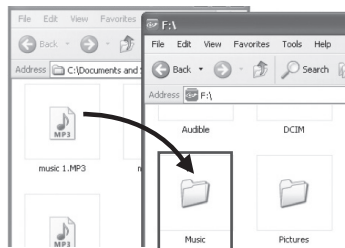
- The RCA easyRip™ Media Software installer (stored in the player*) will launch automatically. Click **NEXT** to begin the installation and follow the instructions to install the software on your PC.
- RCA easyRip is currently not compatible with DRM files and Audiobooks.
- If the installer does not auto-launch, locate and right-click the associated drive letter (i.e. OPAL) to show the option menu and select the "Install RCA easyRip™" option.
- The player charges automatically every time you connect it to your computer. **It should be charged for at least 3 hours before using for the first time.**

*The latest software can be downloaded from www.rcaaudiovideo.com.

2. Transfer audio/video/picture files to your player with either of the two methods below:

- a) **RCA easyRip:** Helps to rip CD's, create playlists, load content and manage your library with an intuitive and modular design. Click the easyRip icon () on your PC desktop to launch the software.
- For details in using RCA easyRip, click the **Help** icon () on the module dock.

- b) **Windows Explorer:** drag-and-drop audio/image files to the **Internal Storage** folder (Windows Vista™) or the **Music** or **Picture** folder (Windows® XP) of the player.
- Video files must be transferred via easyRip, which automatically converts files to the Opal's optimal format.



- The player is also compatible with most PC music management software.
- **Secure music transfer requirements:** to enable function of transferring subscription music content to the player, please select MTP (Media Transfer Protocol) mode under Protocol in the player's Settings menu (refer to page 24 of the user manual).

3. Disconnect the player from the computer and enjoy media on the go.

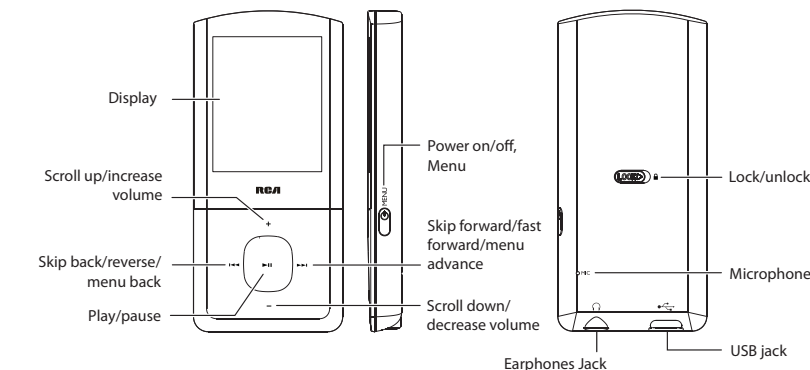
Learn more about the player

- **To view the user manual directly from the player:**
Step 1: Click **Start**.
Step 2: Click **My Computer** (XP users) / Click **Computer** (Vista users).
Step 3: Right-click the associated drive letter (i.e. OPAL) to show the option menu.
Step 4: From the option menu, select the user manual in your preferred language for more information on the player's features, safety and warranty information, and answers to Frequently Asked Questions (FAQ's).
- **To view the user manual on your PC:**
If opted-in during installation, the user manual will also be available by clicking on the Start menu (in XP or in Vista), clicking on All Programs, clicking on the RCA directory, and then clicking on the appropriate manual.
- **Keep player out of direct sunlight. Exposure to direct sunlight or extreme heat (such as inside a parked car) may cause damage or malfunction.**

Need more help? Do not return this product to the store.

Visit www.rcaaudiovideo.com for the latest firmware, RCA easyRip Media Software, user manual and FAQ's.

General controls



Turn the player on/off

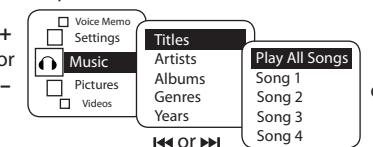
Press and hold **MENU**

Lock the keys

Slide **LOCK** to the right

Navigate to an audio/video/picture file

In the Home menu, press **◀** or **▶** to go back or advance in the player menu and press **+** or **-** to scroll up or down to the desired file



Play an audio/video/picture file	Press ▶ or ▶▶
Pause playback and show the Option menu	Press ⏸ at the playback (Now Playing) screen, press again to resume
Adjust the volume	Press + or - at the playback (Now Playing) screen
Skip to the next file (or section of audiobooks*)	Press ▶▶
Skip to the previous file (or section of audiobooks*)	Press ◀◀ within the beginning 4 seconds of the current audio file
Reverse or fast forward an audio file	Press and hold ◀◀ or ▶▶ during playback
Go to the Home menu (to access Music, Pictures, Videos, Radio, Audiobooks, Favorites, Voice Memo and Settings)	Press MENU
Delete files from the player	Refer to page 15-23 of the user manual
Reset the player (if it is not responding)	Press and hold MENU for more than 10 seconds to reset the player

* Refer to the user manual for information on section skipping for audiobooks.

For information on new and upcoming products and to register your new player, visit www.rcaaudiovideo.com.





Guide de DémarrageRapide

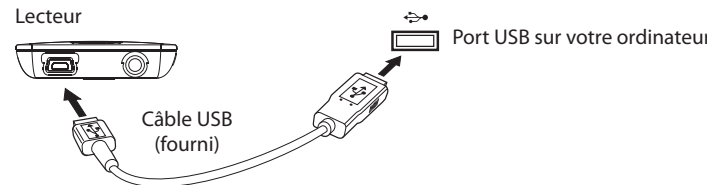
Séries MC43
www.rcaaudiovideo.com

Nos félicitations pour avoir acheté un lecteur RCA.

Veillez lire ces instructions pour des conseils rapides sur l'utilisation de ce lecteur.

Pour commencer

1. Raccordez le lecteur à l'ordinateur.

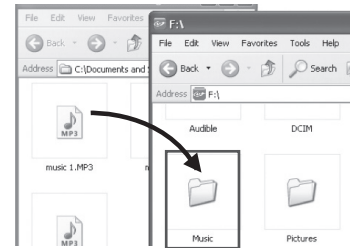


- L'installateur du logiciel multimédia RCA easyRip™ (enregistré sur le lecteur*) démarrera automatiquement. Cliquez sur **NEXT** pour démarrer l'installation et suivez les instructions pour installer le logiciel sur votre ordinateur.
- Le logiciel RCA easyRip n'est pas compatible avec les fichiers DRM et les Audiobooks.
- Si l'installateur ne démarre pas automatiquement, trouvez-le et cliquez avec le bouton de droite sur la lettre de disque associée (c.-à-d., OPAL) pour afficher le menu des options puis sélectionnez l'option "Install RCA easyRip™".
- Le lecteur se recharge automatiquement lorsqu'il est branché à l'ordinateur. **Rechargez l'appareil pendant au moins trois heures avant de l'utiliser pour la première fois.**

* La version la plus récente peut être téléchargée sur le site www.rcaaudiovideo.com.

2. Transférez les fichiers audio, vidéo et d'image sur votre lecteur par l'une des deux méthodes ci-dessous :

- a) **RCA easyRip** : Permet de copier les CD, de créer des listes de lecture, de charger des contenus audio et de gérer votre bibliothèque à l'aide d'un concept intuitif et modulaire. Cliquez sur l'icône easyRip () sur le bureau de votre ordinateur pour démarrer le logiciel.
- Cliquez sur l'icône **Help** () dans l'écran du module pour en savoir plus sur l'utilisation du logiciel RCA easyRip.



- b) **Explorateur Windows** : glissez et déposez les fichiers audio et d'image dans le répertoire **Mémoire interne** (sous Windows Vista^{MC}) ou dans le répertoire **Music** ou **Picture** (sous Windows^{MD} XP) du lecteur.
- Les fichiers vidéo doivent être transférés en utilisant le logiciel RCA easyRip, qui les convertit automatiquement au format optimal pour la lecture sur ce lecteur.

- Votre lecteur RCA est aussi compatible avec la plupart des gestionnaires musicaux pour ordinateur.
- **Exigences relatives au téléchargement sécuritaire de fichiers musicaux** : pour activer la fonction de transfert de contenu musical à abonnement vers le lecteur, veuillez sélectionner le mode **MTP** (Media Transfer Protocol) dans le menu Réglages du lecteur (consultez la page 24 du guide de l'utilisateur).

3. Débranchez le lecteur de l'ordinateur et profitez de votre musique partout où vous allez.

Pour en savoir plus sur le lecteur

- **Pour ouvrir le guide de l'utilisateur directement sur le lecteur :**

Étape 1 : Cliquez sur **Démarrer**.

Étape 2 : Cliquez sur **Mon Ordinateur** (sous Windows XP) ou sur **Ordinateur** (sous Windows Vista).

Étape 3 : Cliquez avec le bouton de droite sur la lettre de disque associée (c.-à-d., OPAL) pour afficher le menu des options.

Étape 4 : Dans le menu des options, sélectionnez le guide de l'utilisateur dans la langue désirée pour obtenir plus de renseignements sur toutes les caractéristiques, les consignes de sécurité, la garantie et les FAQ du lecteur.

- **Pour ouvrir le guide de l'utilisateur sur votre ordinateur :**

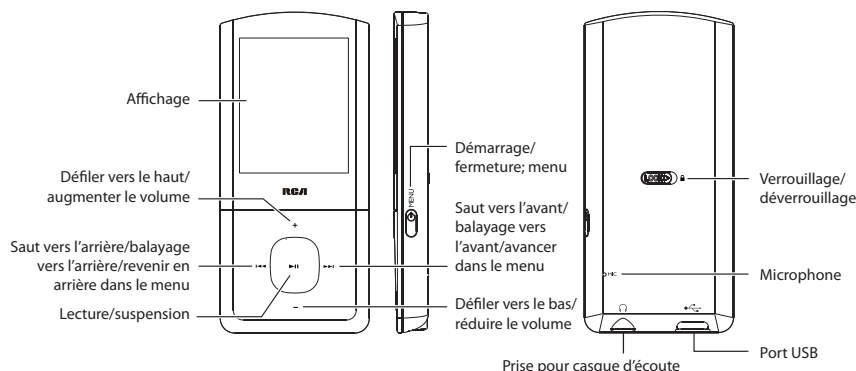
Si vous avez sélectionné cette option lors de l'installation, le guide de l'utilisateur est aussi disponible en cliquant sur le menu Démarrage () sous XP ou () sous Vista, sur Tous les programmes, sur le répertoire RCA puis sur le guide approprié.

- **Ne laissez pas l'appareil exposé au soleil. L'exposition au soleil ou à une chaleur intense (p. ex. : à l'intérieur d'une voiture stationnée) peut causer des dommages ou un mauvais fonctionnement.**

Besoin d'aide? Ne rapportez pas ce produit au magasin.

Visitez le site www.rcaaudiovideo.com/downloads pour obtenir la plus récente version du micrologiciel, du logiciel multimédia RCA easyRip, du guide de l'utilisateur et des FAQ.

Contrôles généraux



Démarrage et fermeture du lecteur

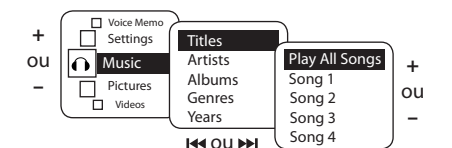
Appuyez et gardez enfoncée la touche **MENU**

Verrouillage des touches

Glissez **LOCK** vers la droite

Navigations vers un fichier audio/vidéo/d'image

Dans le menu principal, appuyez sur la touche **◀** ou **▶** pour revenir ou avancer d'un niveau dans le menu du lecteur et appuyez sur **+** ou **-** pour défiler vers le haut ou vers le bas jusqu'au fichier désiré



Lecture d'un fichier audio/vidéo/d'image	Appuyez sur ▶
Suspension de la lecture et ouverture du menu Option	Appuyez sur ▶ dans l'écran de lecture (En cours de lecture); appuyez à nouveau pour reprendre
Réglage du volume	Appuyez sur + ou - pendant la lecture
Saut au fichier suivant (à la section suivante pour les audiobooks*)	Appuyez sur ▶▶
Saut au fichier précédent (à la section précédente pour les audiobooks*)	Appuyez sur ◀◀ moins de quatre secondes après le début du fichier audio en cours
Balayage vers l'arrière ou vers l'avant d'un fichier audio	Appuyez et gardez enfoncée ◀ ou ▶ pendant la lecture
Ouverture du menu principal (pour accéder aux menus Musique, Images, Vidéos, Radio, Audiobooks, Favoris, Memento vocal et Réglages)	Appuyez sur MENU
Suppression de fichiers sur le lecteur	Consultez les pages 15 à 23 du guide de l'utilisateur
Réinitialisation du lecteur (s'il ne répond plus)	Appuyez et gardez enfoncée MENU pendant plus de dix secondes pour réinitialiser le lecteur

* Consultez le guide de l'utilisateur pour plus d'informations sur le saut de section pour les audiobooks.

Pour plus de renseignements sur les nouveaux appareils et pour enregistrer votre nouveau lecteur, visitez le site www.rcaaudiovideo.com.

Audiovox Electronics Corp.,
150 Marcus Blvd., Hauppauge, NY 11788
© 2009 Audiovox Electronics Corp.
Marque Déposée
www.rcaaudiovideo.com
Imprimé en Chine



Changing Entertainment. **Again.**
Transforme le divertissement. **Encore.**