

Getting started with GoGear™ Digital Audio Player

Please take some time to read this before using your device. We hope you enjoy your device.

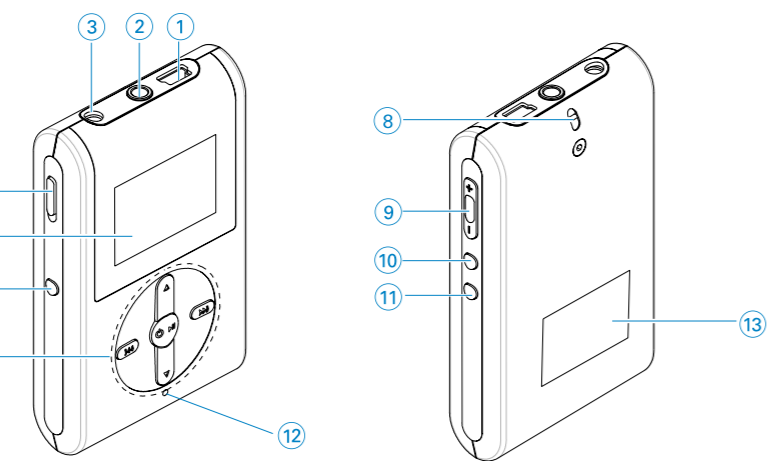
Product Registration
Since it is possible for you to upgrade your product, we recommend that you register your product on www.philips.com/register so we can inform you as soon as new free upgrades become available.

Don't forget about upgrades
We know you will enjoy your product for a long time. For best performance, we recommend that you regularly check in to www.philips.com/usasupport for free upgrades of the latest software and firmware for your product.

These downloads will help you to optimize your product's performance and to take advantage of our future support of new audio formats.

Enjoy your new music experience.

Please read the user manual for detailed information



Overview of controls and connections

- ① USB cable connector
- ② Headphones jack
- ③ 5V DC Charging socket
- ④ HOLD slider To disable key press
- ⑤ LCD display Dynamically displays menu, options and track information
- ⑥ VIEW To switch between root menu, library and now playing screens
- ⑦ ▲ / ▼ Scroll; SuperScroll; Playmode shortcut and ▲ / ▼
- ◀ / ▶ Rewind / Fast forward; Skip to previous / next; Up / Down to 1 level
- ⏻ / ⏸ Power on / off and Play / Pause;
- ⑧ Neckstrap eyelet
- ⑨ Volume + / - Volume control
- ⑩ REC Start or Stop Voice recording
- ⑪ PLAYLIST Add the current track to My Playlist
- ⑫ MIC Microphone
- ⑬ Type number
Serial number

1 Charge

Your device is powered by a rechargeable battery. Please charge for 4 hours for full battery power or fast charge 2 hours for 70% battery power.

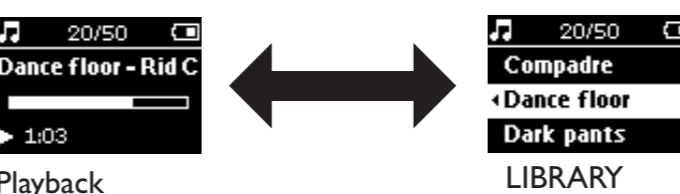
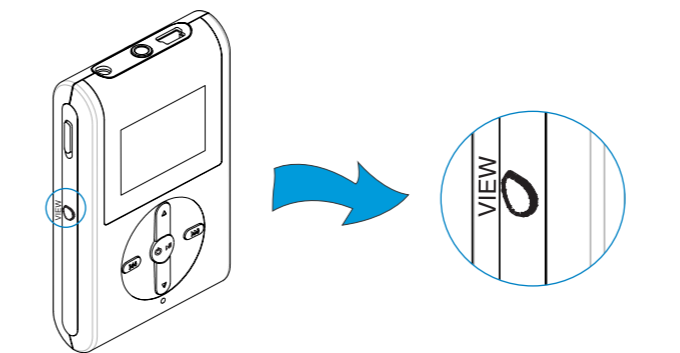


2 Power on and play

Press and hold the **▶||** key to power ON / OFF.

Basic Operation	Controls to press
To switch between root menu, library and now playing screens*	Press and hold VIEW
Scrolling and browsing	▲, ▼, ◀, ▶ for up, down, left, right
Go to different levels of menu	Press ▶▶ for next and ◀◀ for previous
Music	
Play/Pause music	Press ▶
Change volume	Press VOLUME + / -
Fast forward/Rewind in a track	Press and hold ▶▶ / ◀◀
Play next or previous track	Press ▶▶ for next and ◀◀ for previous
Add to my playlist	During music playback, press PLAYLIST to add music to my PLAYLIST
Recording	
Start voice recordings	Press REC for 3 seconds
Radio	
Play next or previous preset station	Press ▶▶ for next and ◀◀ for previous
Tune the radio	Press ▲ and ▼ to fine-tune, press and hold ▲ and ▼ to search the next/previous available station

*Switch between play and library screen



To switch between now playing and library screens: Press **VIEW**

3 Install

Insert the included "Easy Start" CD into your computer's CDROM drive. Select your language and follow screen instructions to complete installation of Windows Media Player (WMP9 for Windows 2000 user only or WMP 10 for Windows XP) After the installation is finished, insert the "GoGear digital audio player software and user manual" CD into your computer's CD drive. Select your language and follow the screen instructions to install the remaining software such as Philips Device Manager.

- System requirements:
- Windows® 2000 (SP4 or above) or XP (SP1 or above)
 - 64 MB RAM
 - Internet connection
 - 100 MB hard drive space
 - USB port

4 Connect



Connect the by-packed adapter to your device and to the main power supply. Connect the smaller end of your USB cable to your device, the bigger end to your computer's USB port. Your device will be recognized as a portable device on your computer. It is now ready to download music tracks. Ensure your device is connected before opening WMP for best performance.

5 Transfer



Transfer music files from your PC to your device via Windows Media Player. Please read the Getting started with Windows Media Player for detailed information.

How do I reset my device?

If your device hangs up, do not panic. Simply reset your device. Press and hold **▶||** and **[VOLUME +]** for 3 seconds. Then press **▶||** to power on again. Your data or your music will not be affected or damaged!

How do I repair my device?

With Philips **Device Manager** you can update and repair the software in your device with a few simple clicks. Install Philips Device Manager from the "GoGear digital audio player software and user manual" CD or go to www.philips.com/usasupport and download the Device Manager Software for this device.

- ① Connect your device to your computer.
- ② Launch Device Manager by right-clicking on this icon in the taskbar and selecting "Launch Device Manager" or by going to **Start → Programs → Philips Device Manager**
- ③ In the main window, go to the repair tab and click Repair.
- ④ You will be prompted before repair begins.

ATTENTION!
All media contents will be erased!

- ⑤ Click OK to continue. Click Cancel to stop.
- ⑥ The Device Manager will repair your device. Once the repair is complete, the device can be disconnected from the PC and is ready to be used again.

Note: Your device is equipped with data logging function which help us enhance your user experience. Please refer to the user manual for details.

Guide d'utilisation rapide du Micro Jukebox GoGear™

Merci de consacrer quelques minutes à la lecture du présent document avant d'utiliser l'appareil. Nous espérons que votre Micro Jukebox vous donnera entière satisfaction.

Enregistrer votre produit

Étant donné que votre lecteur peut être mis à niveau, nous vous conseillons de l'enregistrer à l'adresse www.philips.com/register pour que nous puissions vous avertir de la présence d'éventuelles mises à niveau gratuites.

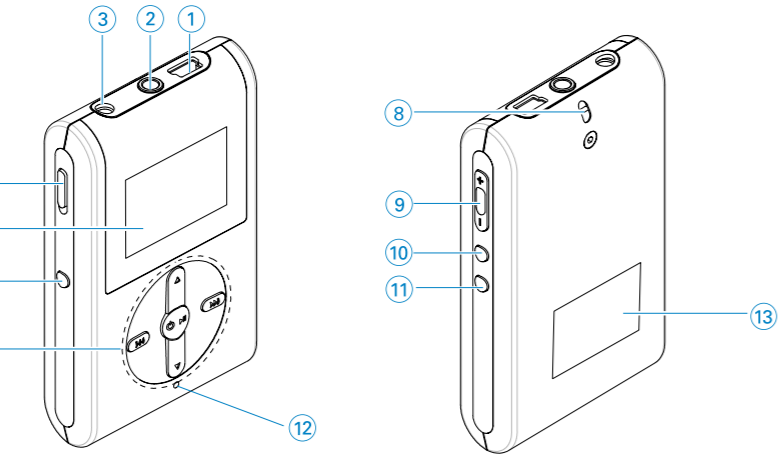
Mises à niveau gratuites

Votre lecteur vous accompagnera pendant de nombreuses années. Pour obtenir des résultats optimaux, nous vous recommandons de consulter régulièrement le site Web www.philips.com/usasupport pour télécharger les dernières versions du logiciel et du microprogramme destinées à votre lecteur.

Ces téléchargements vous permettront d'améliorer les performances de votre lecteur et d'étendre la prise en charge des formats audio.

Vivez une nouvelle expérience musicale!

Vous trouverez de plus amples informations dans le manuel de l'utilisateur.



Aperçu des commandes et des connexions

- ① Connecteur pour câble USB
- ② Fiche des écouteurs
- ③ 5V DC
- ④ Prise pour chargeur
- ⑤ Interrupteur HOLD
- ⑥ Pour verrouiller les touches
- ⑦ LCD display
- ⑧ Afficheur à cristaux liquides Affiche le menu, les options et les informations sur les pistes de manière dynamique.
- ⑨ VIEW(Affichage)
- ⑩ Pour basculer entre le menu principal et les écrans de bibliothèque et de lecture.
- ⑪ ▲ / ▼
- ⑫ Scroll(Défilement); SuperScroll (défilement rapide) ; Piste précédente/suivante ; raccourci du mode lecture et ▲ / ▼
- ⑬ ◀▶ / ▶▶
- ⑭ Retour rapide / avance rapide; accéder au niveau suivant ou précédente
- ⑮ ⏻ ▶▶
- ⑯ Mise en marche / Arrêt et Lecture / Pause; confirme la sélection d'un paramètre
- ⑰ Cœillet pour lanière
- ⑱ Volume + / -
- ⑲ Réglage du volume
- ⑳ REC
- ㉑ Démarrer ou interrompre l'enregistrement vocal
- ㉒ PLAYLIST(Liste de lecture)
- ㉓ Ajouter la piste en cours à la liste de lecture
- ㉔ MIC
- ㉕ Microphone
- ㉖ Identification du modèle numéro de série

1 2

Recharge de la batterie

Votre Lecteur audio numérique est alimenté par une batterie rechargeable. Chargez la batterie pendant 4 heures pour une autonomie de 100 % ou charge rapide pour 1 heure de 70%.

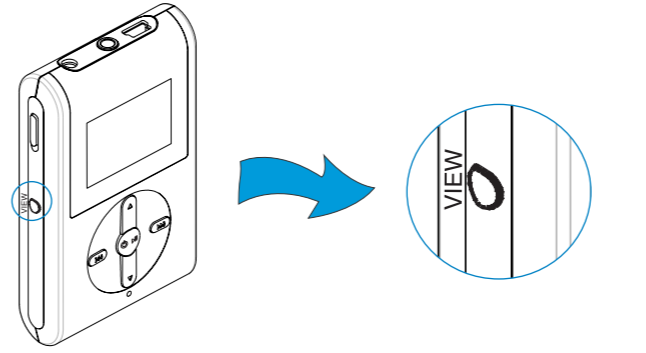


Mise sous tension

Mise sous tension: Appuyer pendant quelques secondes sur ▶▶.

Fonctionnement de base	Commandes à utiliser
Pour basculer entre le menu principal et les écrans de bibliothèque et de lecture*	Appuyer pendant quelques secondes sur VIEW(Affichage)
Défilement et navigation	▲▼,◀▶ / ▶▶ pour monter/descendre, aller à gauche ou à droite
Accès aux différents niveaux du menu	Appuyer sur ▶▶ ou ◀▶ pour accéder au niveau suivant ou précédent
Music (Musique)	
Lecture / Pause	Appuyer sur ▶▶
Réglage du volume	Appuyer sur VOLUME + / -
Retour rapide / avance rapide	Appuyer pendant quelques secondes sur ▶▶ / ◀▶
Piste suivante ou précédente	Appuyer sur ▶▶ ou ◀▶ pour accéder au niveau suivant ou précédent
Ajout à la liste de lecture	En cours de lecture, appuyez sur la touche PLAYLIST pour ajouter des morceaux à la liste de lecture.
Recording (Enregistrements)	
Enregistrement vocal	Appuyer pendant 3 secondes sur REC
Mode Radio	
Écoute de la présélection suivante ou précédente	Appuyez sur ▶▶ pour aller à la station suivante et sur ◀▶ pour revenir à la station précédente.
Réglage de la radio	Appuyez sur ▲ ou ▼ pour effectuer un réglage fin, maintenez enfoncée la touche ▲ ou ▼ pour sélectionner la station disponible suivante/précédente.

*Passage de la lecture à l'affichage et Fenêtres Bibliothèque



LECTURE



BIBLIOTHÈQUE

Pour basculer entre les écrans de bibliothèque et de lecture. Appuyer sur **VIEW(Affichage)**.

3

Installation

Insérez le "Easy Start" CD fourni dans le lecteur de CD-ROM de votre ordinateur. Sélectionnez votre langue et suivez les instructions à l'écran pour terminer l'installation du Gestionnaire de périphériques Philips et du Lecteur Windows Media (Sous Windows 2000, installez le logiciel Lecteur Windows Media 9. Sous Windows XP, installez le logiciel Lecteur Windows Media 10). Une fois que l'installation est terminée, insérez le CD "Logiciel de lecteur audio numérique GoGear et guides d'utilisateur" dans le lecteur CD-ROM de votre ordinateur. Sélectionnez votre langue et conformez-vous aux instructions affichées pour installer le logiciel restant (par exemple Philips Device Manager).

Configuration requise :
 - Windows® 2000(SP4 ou ultérieur) / XP(SP1 ou ultérieur)
 - 64 Mo de mémoire vive - 100 MB d'espace disque
 - Connexion Internet - Connecteur USB



4

Connexion



Branchez une extrémité du chargeur/adaptateur fourni avec l'appareil sur la prise marquée 5V CC, puis branchez l'autre extrémité sur une prise secteur standard. Connectez la petite extrémité du câble USB à votre appareil et la grande au port USB de l'ordinateur. Votre ordinateur détecte l'appareil comme "périphérique amovible" dans le Poste de travail de l'Explorateur Windows. Vous pouvez à présent télécharger vos pistes préférées. **Veillez à brancher l'appareil avant de lancer le Lecteur Windows Media pour garantir un fonctionnement optimal.**

5

Transférez



Transférez vos fichiers musicaux du PC vers l'appareil via le Lecteur Windows Media. Pour obtenir de plus amples informations sur le transfert de fichiers audio dans le Lecteur Windows Media, référez-vous "Guide d'utilisation rapide du Lecteur Windows Media".

Comment réinitialiser l'appareil ?

Si votre lecteur se bloque, pas de panique! Il suffit de le réinitialiser. Maintenez enfoncées les touches **▶▶** et **[VOLUME +]** pendant 3 secondes. Appuyez ensuite sur la touche **▶▶** pour rallumer l'appareil. Les fichiers de données et les fichiers musicaux ne seront aucunement affectés par cette opération!

Réparation des paramètres par défaut

Le Gestionnaire de périphériques Philips permet de mettre à jour le logiciel de votre appareil en quelques clics. Installez le Gestionnaire de périphériques Philips depuis le CD "Logiciels et guide d'utilisateur du micro jukebox GoGear" ou téléchargez le Gestionnaire de périphériques Philips de votre appareil depuis le site www.philips.com/usasupport.

- ① Branchez votre lecteur sur l'ordinateur.
- ② Exécutez le Gestionnaire de périphériques via le menu **Démarrer → Programmes → Philips Device Manager** ou via le Bureau.
- ③ Dans la fenêtre principale, cliquez sur Réparer.
- ④ Un message s'affiche avant la restauration.

AVERTISSEMENT!
Le contenu et les fichiers musicaux de votre appareil seront supprimés!

- ⑤ Cliquez sur "OK" pour rétablir les paramètres d'usine de votre appareil. Cliquez sur "Annuler" pour arrêter l'opération actuelle.
- ⑥ Le Gestionnaire de périphériques sert à la réparation de l'appareil. Une fois l'appareil réparé, l'appareil se déconnecte et vous pouvez l'utiliser à nouveau.

ASTUCE : Votre appareil intègre une fonction d'enregistrement des données permettant d'optimiser l'utilisation. Vous trouverez de plus amples informations dans le manuel de l'utilisateur (sur CD) fourni avec l'appareil.