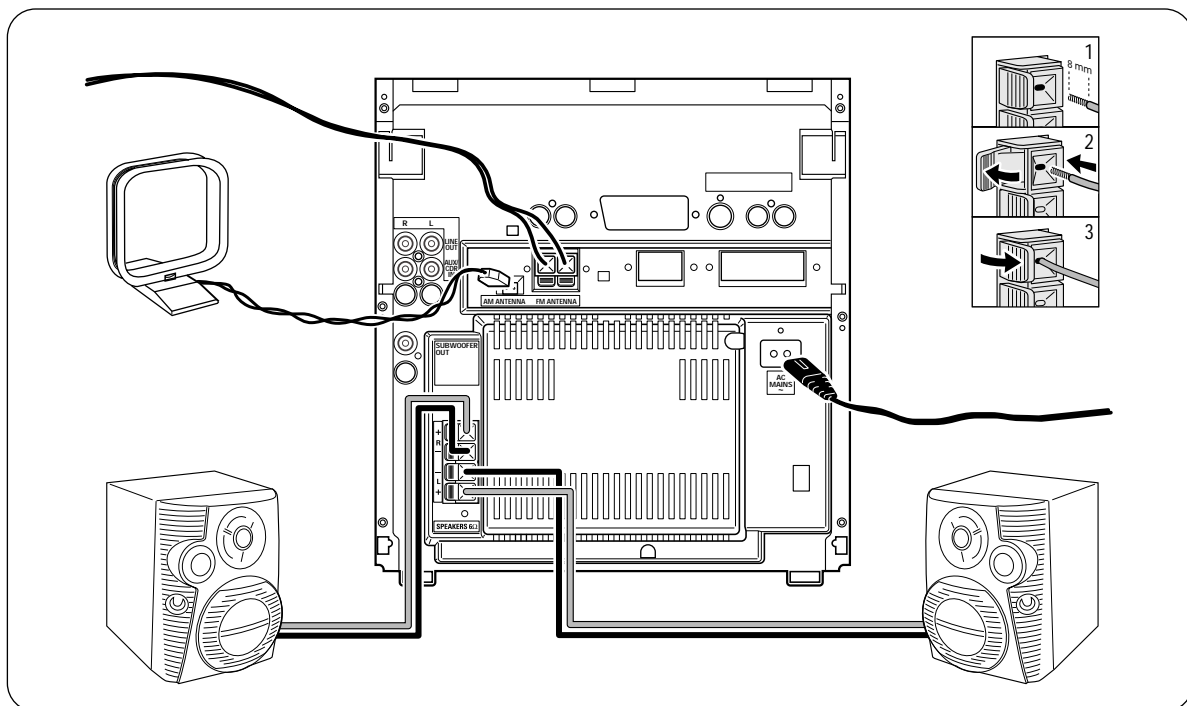


Philips CDR Mini Hi-Fi System FW-R33/R55: Getting started...



General information

This Quick Installation Card gives a rough overview and helps to quickly start with basic steps. Please read the supplied instruction manual for detailed information.

Power

- 1 Check whether the power voltage as shown on the type plate corresponds to your local power voltage. If it does not, consult your dealer or service organization.
- 2 **After all connections have been made**, connect the power cord to AC MAINS ~ and to the wall power outlet. This switches on the power supply.

To disconnect the unit from the power completely, remove the power plug from the wall power outlet.

Discs for recording

Use discs with the "Digital Audio" logo only:

- CD-Audio Recordable (CDR) discs, or
- CD-Audio ReWriteable (CDRW) discs.

Do not use computer CDR(W)s as recording will not work properly.



Discs for playback

disc:	playback in: standard CD player	CDRW compatible CD player	Philips CDR Mini Hi-Fi System
finalized CDR	●	●	●
finalized CDRW		●	●
unfinalized CDR or CDRW			●
MP3 CD			●

Note: MP3 playback works only if the file names end with .mp3

Plug and Play

When you switch on the power supply for the first time, Plug and Play allows you to store all available radio stations automatically.

- 1 Press ►|| to start storing.
- 2 Storing stops when all available stations have been stored or the memory for 40 presets is full. The last stored radio station will be played.

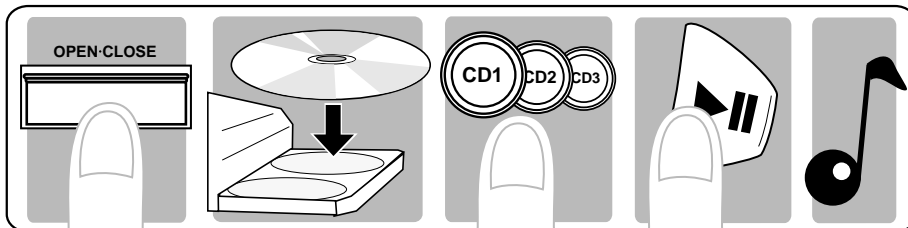
Demonstration mode

The demonstration mode displays various features of the unit and will start automatically.

- To switch off the demonstration mode, keep ■ pressed for at least 5 seconds.
→ The unit switches to standby.

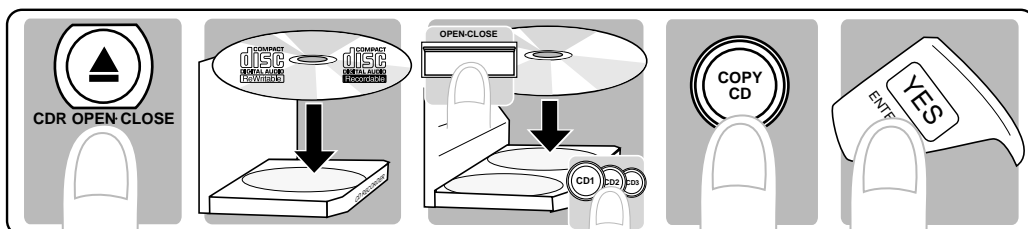
Philips CDR Mini Hi-Fi System FW-R33/R55: Getting started...

Playing a CD in the CD changer



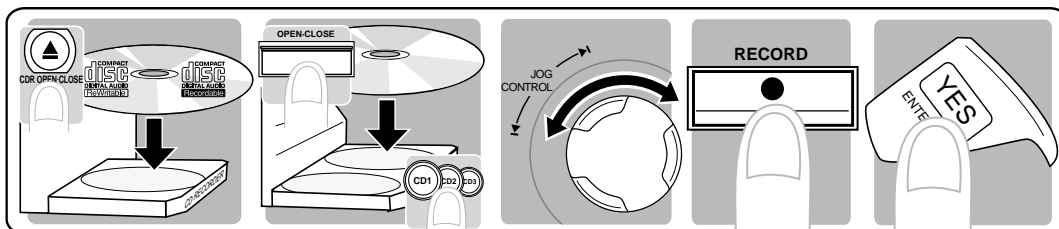
- 1 Press OPEN·CLOSE and insert a CD into a tray. Close the drawer by pressing OPEN·CLOSE again.
- 2 Select the tray by pressing CD1, CD2 or CD3.
- 3 Press ►|| to start playback.

Recording an entire CD



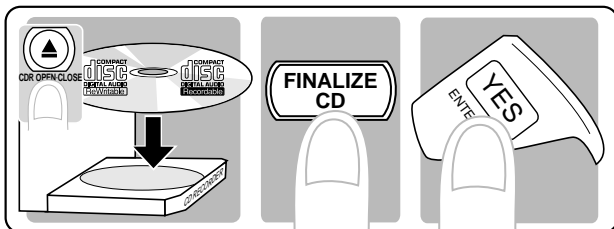
- 1 Press CDR OPEN·CLOSE and insert a blank Audio CDR(W) into the CD recorder tray.
- 2 Insert the CD to be copied into the CD changer and select the CD tray.
- 3 Press COPY CD.
- 4 Press YES to start CD recording. The CD will be finalized automatically.

Recording a single track



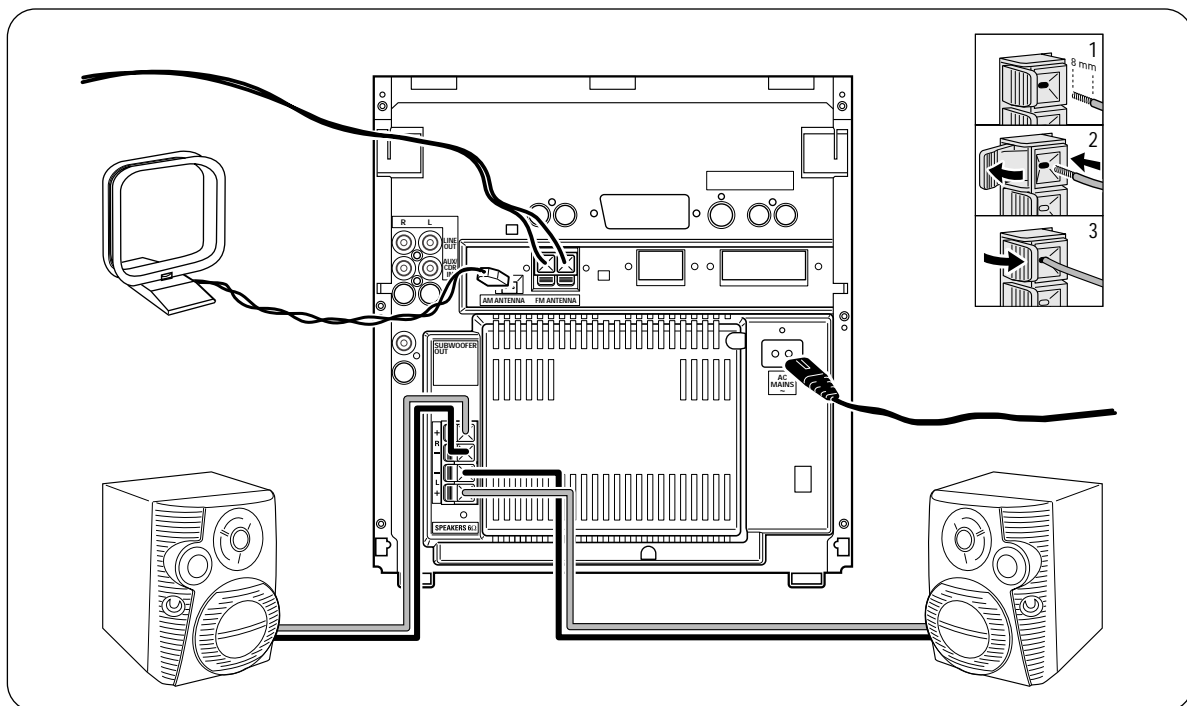
- 1 Insert an Audio CDR(W) into the CD recorder tray.
- 2 Insert a CD into the CD changer and select the CD tray.
- 3 Select the track by rotating JOG CONTROL.
- 4 Press RECORD.
- 5 Press YES to start recording.

Finalizing manually



- 1 Insert the CDR(W) to be finalized into the CD recorder.
- 2 Press FINALIZE CD.
- 3 Press YES to start the finalization.

Mini-chaîne hifi CDR Philips FW-R33/R55 : Premiers pas...



Informations générales

Cette notice d'installation rapide donne un bref aperçu et vous offre une assistance rapide dans vos premiers pas. Merci de vous reporter au mode d'emploi fourni pour des informations plus détaillées.

Raccordement au secteur

- 1 Vérifiez que la tension d'alimentation indiquée sur la plaquette d'identification correspond bien à la tension de votre réseau local. Si tel n'est pas le cas, adressez-vous à votre revendeur ou à votre centre de réparation.
- 2 **Après que tous les raccordements ont été effectués**, raccordez le câble d'alimentation à AC MAINS ~ et à la prise murale. Ceci branche l'appareil sur le secteur.

Pour débrancher complètement l'appareil du secteur, retirez la fiche d'alimentation de la prise de courant.

Disques pour l'enregistrement

Utilisez uniquement des disques qui portent le logo « Digital Audio » :

- les disques CD audio enregistrables (CDR), ou
- les disques CD audio ré-inscriptibles (CDRW).

N'utilisez pas de CDR(W) pour ordinateur car l'enregistrement ne se ferait pas correctement.



Disques pour la lecture

	lecture sur :	lecteur de CD classique	lecteur de CD compatible avec des CDRW	Mini-chaîne hifi CDR Philips
CDR finalisé		•	•	•
CDRW finalisé			•	•
CDR ou CDRW non finalisé				•
CD MP3				•

Remarque : La lecture MP3 ne fonctionne que si les noms de fichier se terminent par .mp3

Plug and Play

Quand vous mettez l'appareil sous tension pour la première fois, Plug and Play vous permet de mettre en mémoire automatiquement toutes les stations de radio disponibles.

- 1 Appuyez sur ►|| pour lancer la mise en mémoire.
- 2 La mise en mémoire s'arrête quand toutes les stations disponibles ont été mises en mémoire ou quand la mémoire prévue pour 40 stations est pleine. L'appareil joue la dernière station mise en mémoire.

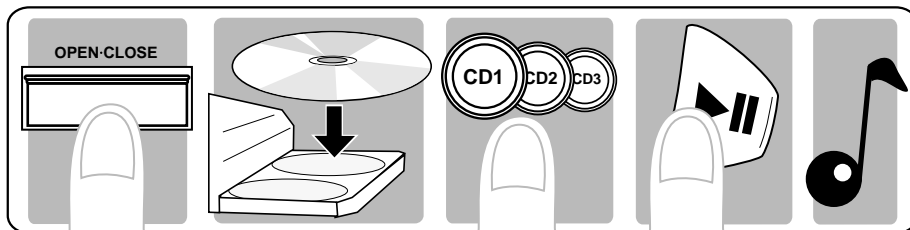
Mode Démo

Le mode Démo présente différentes fonctions de l'appareil et ce mode démarre automatiquement.

- Pour annuler le mode Démo, appuyez sur ■ pendant au moins 5 secondes.
- L'appareil se met en veille.

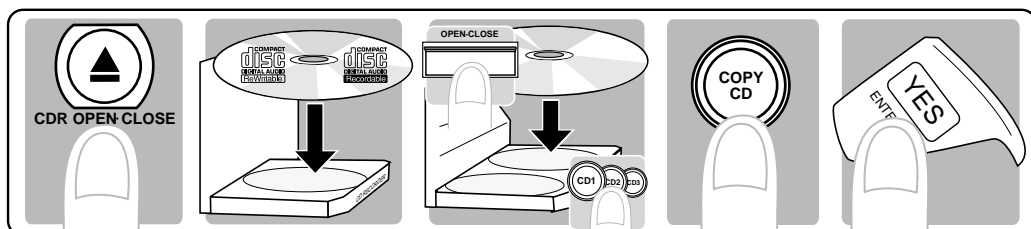
Mini-chaîne hifi CDR Philips FW-R33/R55 : Premiers pas...

Lire un CD avec le changeur de CD



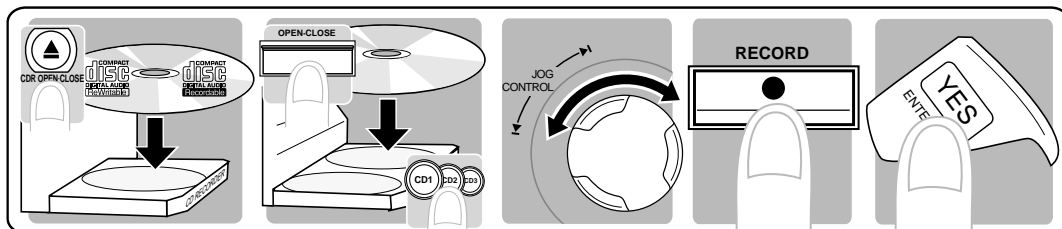
- 1 Appuyez sur OPEN-CLOSE et placez un CD sur un porte-disque. Fermez le tiroir en appuyant de nouveau sur OPEN-CLOSE.
- 2 Sélectionnez le porte-disque en appuyant sur CD1, CD2 ou CD3.
- 3 Appuyez sur ▶ pour lancer la lecture.

Enregistrement d'un CD entier



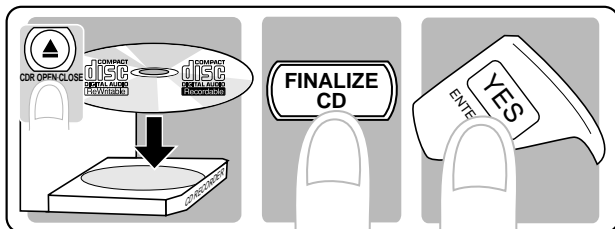
- 1 Appuyez sur CDR OPEN-CLOSE et placez un CDR(W) audio vierge sur le plateau de l'enregistreur de CD.
- 2 Insérez le CD à copier dans le changeur de CD et sélectionnez le porte-disque du CD.
- 3 Appuyez sur COPY CD.
- 4 Appuyez sur YES pour lancer l'enregistrement du CD. Le CD sera finalisé automatiquement.

Enregistrement d'une seule piste



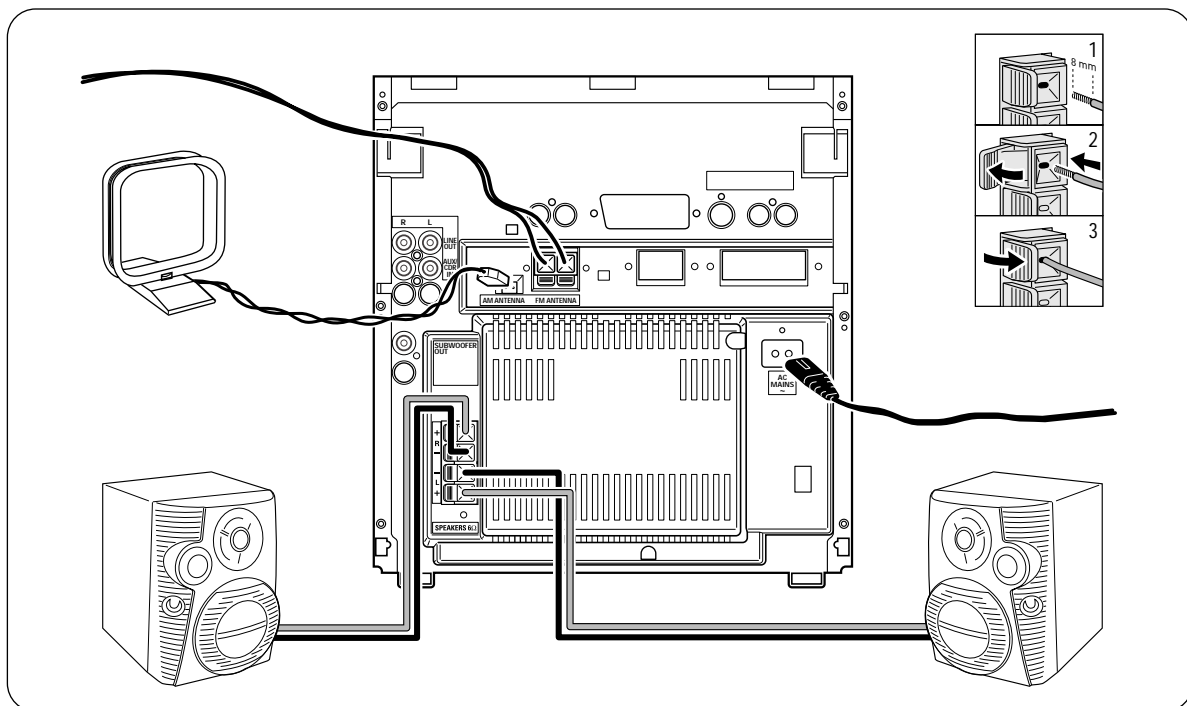
- 1 Placez un CDR(W) audio vierge sur le plateau de l'enregistreur de CD.
- 2 Insérez un CD dans le changeur de CD et sélectionnez le porte-disque du CD.
- 3 Sélectionnez la piste en faisant tourner ◀ JOG CONTROL ▶.
- 4 Appuyez sur RECORD.
- 5 Appuyez sur YES pour lancer l'enregistrement.

Finalisation manuelle



- 1 Insérez le CDR(W) à finaliser dans l'enregistreur de CD.
- 2 Appuyez sur FINALIZE CD.
- 3 Appuyez sur YES pour lancer la finalisation.

Sistema Philips CDR Mini Hi-Fi FW-R33/R55: Primeros pasos...



Información general

Esta Tarjeta de Instalación Rápida le ofrece una descripción general aproximada y le ayuda a una puesta en funcionamiento rápida con pasos básicos. Por favor, lea el manual de instrucciones incluido para una información más detallada.

Red eléctrica

- 1 Compruebe que la tensión eléctrica que aparece en la placa de especificaciones corresponde a la de su zona. En caso contrario, consulte a su proveedor o al servicio técnico.
- 2 **Una vez realizadas todas las conexiones**, conecte el cable de alimentación eléctrica a AC MAINS ~ y al enchufe de la pared. Así se activará la alimentación eléctrica.

Para desconectar por completo el equipo de la red, retirar el conector de la toma de red de la pared.

Discos para grabar

Utilice sólo discos con el logotipo

«Digital Audio»:

- Discos grabables de CD-Audio (CDR), o
- discos reescribibles de CD-Audio (CDRW).

No utilice discos CDR(W) para ordenador, la grabación no funcionaría correctamente.



Discos para reproducir

Reproducir en:	reproduc. de CD estándar	reproduc. CD compat. con CDRW	Sistema Philips CDR Mini Hi-Fi
Disco:			
CDR finalizado	●	●	●
CDRW finalizado		●	●
CDR o CDRW no finalizado			●
CD MP3			●

Nota: La reproducción de MP3 funciona sólo si el nombre del fichero termina con .mp3

Plug and Play

Cuando conecte por primera vez la alimentación eléctrica Plug and Play le permitirá almacenar automáticamente todas las emisoras de radio disponibles.

- 1 Pulse ►|| para empezar a almacenar.
- 2 El almacenamiento se parará cuando todas las emisoras de radio disponibles estén almacenadas o la memoria de 40 selecciones esté llena. La última emisora de radio almacenada se reproducirá.

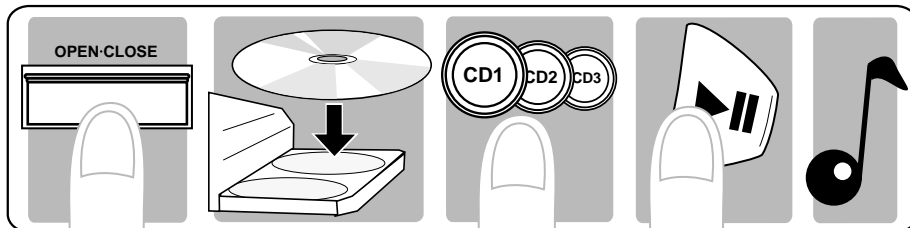
Modo demostración

Con el modo demostración aparecerán en la pantalla varias funciones del equipo y se iniciarán automáticamente.

- Para cancelar el modo demostración mantenga pulsada ■ un mínimo de 5 segundos.
→ El equipo pasará al modo de espera.

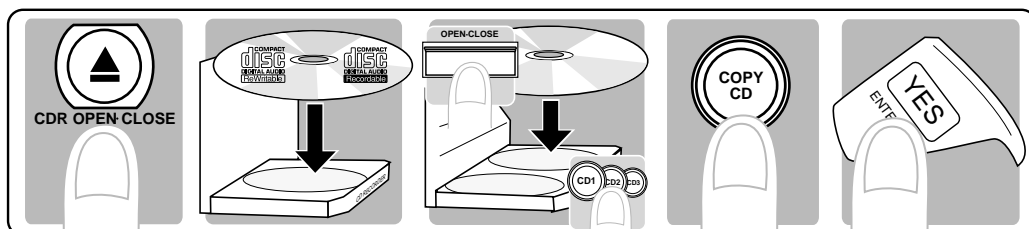
Sistema Philips CDR Mini Hi-Fi FW-R33/R55: Primeros pasos...

Reproducción de un CD en el cambiador CD



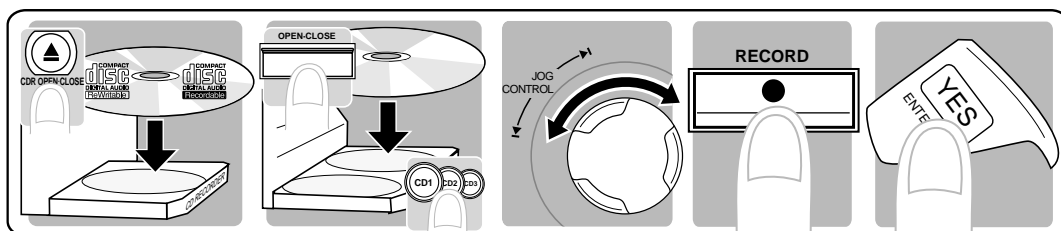
- 1 Pulse OPEN-CLOSE e inserte un CD en una bandeja. Cierre el compartimento presionando de nuevo OPEN-CLOSE.
- 2 Seleccione la bandeja pulsando CD1, CD2 o CD3.
- 3 Pulse **▶||** para iniciar la reproducción.

Grabación de un CD completo



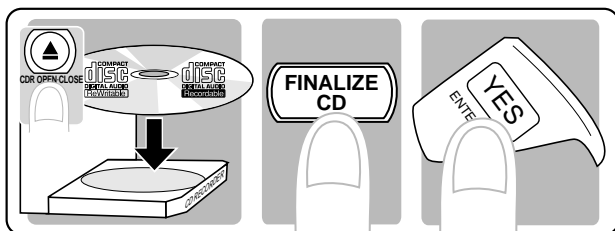
- 1 Pulse CDR OPEN-CLOSE e inserte un disco de audio virgen CDR(W) en la bandeja de la grabadora de CD.
- 2 Inserte el CD que desea copiar en el cambiador de CD y seleccione la bandeja del CD.
- 3 Pulse COPY CD.
- 4 Pulse YES para iniciar la grabación del CD. El CD se finalizará automáticamente.

Grabación de una sola pista



- 1 Inserte un disco de audio CDR(W) en la bandeja de la grabadora de CD.
- 2 Inserte un CD en el cambiador de CD y seleccione la bandeja de CD.
- 3 Seleccione la pista girando **◀JOG CONTROL▶**.
- 4 Pulse RECORD.
- 5 Pulse YES para iniciar la grabación.

Finalización manual



- 1 Inserte el CDR(W) que desea finalizar en la grabadora de CD.
- 2 Pulse FINALIZE CD.
- 3 Pulse YES para iniciar la finalización.