



jbl radial

High Performance Loud Speaker Dock for iPod®



User Guide

- English
- Deutsch
- Français
- Español
- Italiano
- ユーザーガイド

English

Important Safety Instructions

Please read the following operation precautions before use:



- Read these instructions.
- Keep these instructions.
- Heed all warnings.
- Follow all instructions.
- Do not use this apparatus near water.
- Clean only with dry cloth.
- Do not block any ventilation openings. Install in accordance with the manufacturer's instructions.
- Do not install near any heat sources such as radiators, heat registers, stoves, or other apparatus (including amplifiers) that produce heat.
- Do not defeat the safety purpose of the polarized or grounding type plug. A polarizing plug has two blades with one wider than the other. A grounding type plug has two blades and a third grounding prong. The wide blade or third prong, are provided for safety. If the provided plug does not fit into your outlet, consult an electrician for replacement of the obsolete outlet.
- Protect the power cord from being walked on or pinched particularly at the plugs, convenience receptacles, and at the point where they exit from the apparatus.
- Only use attachments/accessories specified by the manufacturer.
- Unplug this apparatus during lightning storms or when unused for long periods of time.
- Refer all servicing to qualified service personnel. Servicing is required when the apparatus has been damaged in any way, such as power-supply cord or plug is damaged, liquid has been spilled or objects have fallen into the apparatus, the apparatus has been exposed to rain or moisture, does not operate normally, or has been dropped.
- TO PREVENT THE RISK OF ELECTRIC SHOCK, DO NOT REMOVE THE COVER (OR BACK). THERE ARE NO USER SERVICEABLE PARTS INSIDE THIS UNIT, PLEASE REFER SERVICING TO QUALIFIED HARMAN JBL CORPORATION SERVICE PERSONNEL.
- Never remove grille covers in order to service the speaker system. The speaker system does not contain any user serviceable parts. Refer all servicing to the JBL Technical Support Group.

Important Note For All Electronic Products: Before inserting or unplugging audio cables from the source device's headphones or line-level output jacks, it is good practice to turn off the device. This will prolong the life of your unit, help protect your device from static electricity, and avoid potential damage.

WARNING: To prevent fire or electrical shock hazard, DO NOT expose this product to rain or moisture.

WARNING: The apparatus should not be exposed to dripping or splashing and that no objects filled with liquid, such as vases, drinking glasses and so forth, should be placed on the apparatus.

WARNING: The apparatus may be static sensitive in some circumstances and may have to be reset after suffering an electrostatic discharge

 <p>THE LIGHTNING FLASH AND ARROWHEAD WITHIN THE TRIANGLE IS A WARNING SIGN ALERTING YOU OF DANGEROUS VOLTAGE INSIDE THE PRODUCT</p>	<p style="text-align: center;">CAUTION</p> <p style="text-align: center;">RISK OF ELECTRIC SHOCK DO NOT OPEN</p> <p>CAUTION: TO REDUCE THE RISK OF ELECTRIC SHOCK, DO NOT REMOVE COVER. NO USER SERVICEABLE PARTS INSIDE. REFER SERVICING TO QUALIFIED SERVICE PERSONNEL.</p>	 <p>THE EXCLAMATION POINT WITHIN THE TRIANGLE IS A WARNING SIGN ALERTING YOU OF IMPORTANT INSTRUCTIONS ACCOMPANYING THE PRODUCT.</p>
<p>SEE MARKING ON BOTTOM OF PRODUCT</p>		

REGULATORY

FCC Statement and Warning

This device complies with part 15 of the FCC rules. Operation is subject to the following two conditions;

- 1) This device may not cause interference
- 2) This device must accept interference, including interference that may cause undesired operation of the device

IC Statement and Warning:

Operation is subject to the following two conditions;

- 1) This device may not cause interference
- 2) This device must accept interference, including interference that may cause undesired operation of the device

MODIFICATIONS NOT EXPRESSLY APPROVED BY THE MANUFACTURER COULD VOID THE USERS AUTHORITY TO OPERATE THE EQUIPMENT UNDER FCC RULES.

Introduction to your JBL® Radial, High-performance loudspeaker dock for iPod®.

The JBL Radial is the latest innovation from JBL, a long time leader in the manufacturing of high-end, professional component audio systems. JBL's audio heritage combined with continual research has provided the unique technologies included in the JBL Radial.

JBL Radial is a complete iPod docking sound system. It is the new centerpoint of your personal entertainment space. Imagine a complete subwoofer and satellite sound system in one place, no extra wires running across your table or desk surface. JBL Radial is a compact, total, high performance sound center, controllable by remote up to 20 ft away. Connected to your iPod, MP3 player or any other music source with an audio jack, the Radial will provide clean, powerful sound while providing iPod video pass-through to view your pictures and movies on a TV or monitor. Take complete control of your iPod music and videos with JBL Radial.

Compatibility

The JBL Radial is compatible with all docking versions of the iPod. A stereo mini jack connection also allows you to enjoy high quality audio from a variety of other devices such as, iPod Shuffle, MP3 and CD players, desktop computers (all platforms), satellite radio and laptops.

Remote

Music Controls – Just a touch increases or decreases the volume. Navigation Controls – Browse iPod songs and photos, create play lists, change tracks and settings, and more. With the JBL Radial remote you have complete control of your iPod as though it were in your hand.

S-Video out

With a photo or video iPod docked, you can connect the JBL Radial S-Video output (S-Video cable sold separately) to a compatible TV or monitor to view your pictures larger than life on screen

Additional Features Include;

OnePoint design

The OnePoint iPod connector provides the connection to your computer. Connect the standard USB cable to the rear of the JBL Radial and every time you dock your iPod, you will have the connection needed for synchronizing and charging.

Evercharge Topology - The JBL Radial provides power to charge your iPod even when not connected to the computer or when the system is off.

Compact Design

The JBL Radial is a complete 2.1 channel audio system in one easy to place footprint.

Digital Power and DSP - JBL Radial delivers sound with a powerfully tuned digital audio path. The clean and compact digital amplification coupled with DSP (digital signal processing) equalization efficiently provides radial transducers with cool-running power.

Advanced Technology

The JBL Radial combines many proprietary technologies to provide the highest quality sound. The JBL Radial will provide astonishing bass and clear accurate sound from any direction.

Halo acoustics™ - The horizontal acoustic level optimization or Halo acoustics design provides a full, rich sound field from any direction. The dual left and right tweeters and down-firing low transducer provides a 360 degree sound field.

Hercules™ and Odyssey™ Transducers – The two full range transducers are driven by powerful Neodymium magnets. The Odyssey tweeters provide accurate high frequencies and Hercules provides a full, rich frequency response from the lowest bass to the highest vocal range.

COE (Computer Optimized Equalization)

The JBL Radial system equalization is computer optimized to provide a rich, complete sound stage.

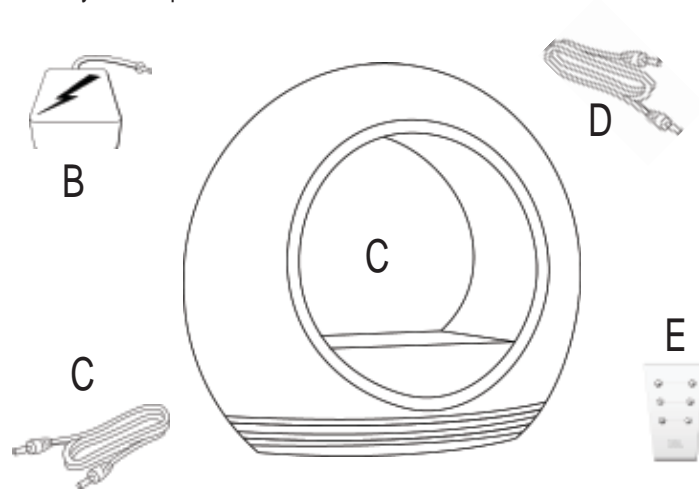
OCT (Optimized Compression Topology)

The JBL Radial utilizes a proprietary compression technology to ensure clean accurate sound at high output levels.

Unpacking

Carefully unpack your speaker system and identify all components:

- A) JBL Radial unit
- B) Power Supply
- C) Auxiliary audio cable
- D) USB cable
- E) Remote



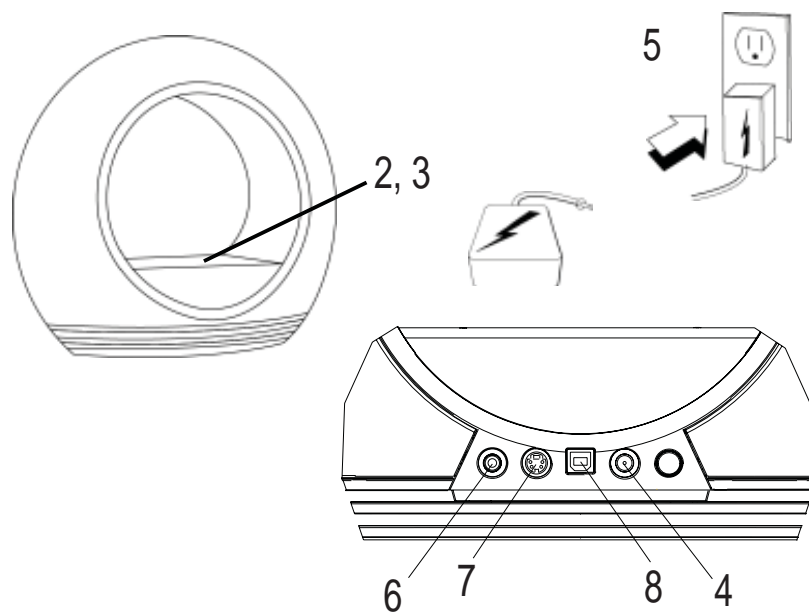
Volume Control (on base unit)

Volume increase 

Volume decrease 

General Setup

- 1) Unpack the JBL Radial and power supply
- 2) Place your iPod adapter (included with iPod) into docking station
- 3) Place the iPod into the adaptor
- 4) Plug power adaptor into jack marked 24Vdc in
- 5) Plug adaptor into wall outlet
- 6) If an additional audio source is used, connect source into Aux In
- 7) If the use of S-Video out to a TV or monitor is desired, connect with S-Video cable
- 8) Connect the JBL Radial to a computer with the supplied USB cable for sync and charge functions
- 9) Install supplied coincell batteries into remote



Listening to music from an iPod:

First locate and place the appropriate corresponding universal iPod adaptor, included with iPod, into JBL Radial iPod docking location, then connect your iPod.

- B) Press the "Power" button on the rear of JBL Radial. A blue LED will indicate that the unit is on.
- C) Select and play music through your iPod controls or send commands to your iPod with the JBL Remote. (Refer to JBL Remote user's guide for more information on the remote)
- D) Adjust volume using the "+" and "-" buttons located on the front of JBL Radial.

Listening to music from an auxiliary device:

The JBL Radial includes a 3.5mm minijack cable for connection to any analog music player with a 3.5mm output.

- A) Connect the auxiliary device to the JBL Radial using the supplied 3.5mm audio cable.
- B) Press the "Power" button on the rear of JBL Radial. A blue LED will indicate that the unit is on.
- C) Control music playback through the auxiliary device
- D) Adjust volume using the "+" and "-" buttons located on the front of JBL Radial.

*Note: iPod input and auxiliary input are mixed, both may play simultaneously.

Viewing photos or videos on a TV/monitor (S-Video cable sold separately):

- A) Make sure that the iPod is docked securely in the JBL Radial iPod dock, making sure to use the appropriate adaptor.
- B) Connect one end of an S-Video cable (sold separately) to the back of JBL Radial. Connect the other end to a TV/monitor compatible with S-Video input.
- C) Press the "Power" button on the rear of JBL Radial. A blue LED will indicate that the unit is on.
- D) Control the iPod directly or by using the JBL Radial remote, refer to the JBL Remote user's guide for more information on the remote, to view photos or videos.

Remote Functionality

For complete remote control functionality please refer to the "JBL Remote control user guide".

SYMPTOM	POSSIBLE PROBLEM	SOLUTION	NOTE
SOUND QUALITY			
No sound from JBL Radial	No power to unit	Make sure wall power outlet or power strip has power. Make sure all switches for outlet / power strip are on and that all switches for speaker system are on.	Is the LED On? If the LED is not on, power is not getting to your JBL Radial. Try the solutions shown.
	Incorrect source selection	Ensure that the iPod is properly docked or that the auxillary cable is properly connected to an external audio device. Turn up the volume. Check the system with a known good source. Connect the aux-in cable to the headphone jack on your iPod.	
Sound only comes from one side / channel.	iPod or audio cable is not seated properly.	Make sure the iPod or Aux in cable is seated all the way into the JBL Radial.	If you are using an extension cable or a third party cable, make sure it is a stereo 3.5mm male to male cable.
Distortion (static, crackling or hissing sound)	Noise may be caused by interference from a monitor, cell phone or other transmitting device.	Turn monitor off to see if noise is eliminated. Move JBL Radial cables farther away from monitor.	

SYMPTOM	POSSIBLE PROBLEM	SOLUTION	NOTE
SOUND QUALITY			
Too much bass or treble	JBL Radial is being overdriven by an amplified audio source.	Ensure that the JBL Radial is connected to an appropriate source device. Make sure that all signal cables are inserted snugly into receptacles.	
	Volume level may be too high	Check volume of source device. Some devices will distort the output signal if the volume is set to maximum.	
	Check the EQ setting on your iPod or source device.	JBL Recommends that the source device EQ be set to flat or OFF	
JBL Radial emits a loud hum or buzzing noise.	Input cables not plugged in properly.	Check input cable connection.	
Speaker system experiences radio frequency interference or picks up a radio station.	Input cable may be picking up interference.	Wrap up excess input cable in order to make as short as possible.	

SYMPTOM	POSSIBLE PROBLEM	SOLUTION	NOTE
CHARGING SYNCING			
iPod will not charge	Wrong adaptor is used.	Ensure correct adaptor is used for your specific iPod model.	
	The iPod is not making full contact with the dock station.	Ensure iPod is seated securely into the docking station.	
iPod is not recognized by the computer when docked into the JBL Radial or there is an error in data transfer.	Third party accessories may be conflicting with the USB or firewire signal.	Make sure you do not have the JBL Radial connected to a USB or firewire hub. Connect the JBL Radial directly into the computers USB or firewire port.	
	USB or firewire port is not supplying enough power	Try connecting the USB or firewire cable to another port on the back of the computer.	

SPECIFICATIONS

Manufacturer	Harman Multimedia
Model	JBL Radial
Driver (Full Range)	Hercules 45mm
Drivers (Tweeter)	Odyssey 25mm
Power	1 x 30 watts (woofer), 2 x 15 watts (tweeters), at 1% THD

Dimensions

Width:	12.0 inches 305mm
Depth:	5.25 inches 135mm
Height:	10.5 inches 270mm

Input Impedance	>10k Ohm
Signal-to-Noise ratio	>85dB
Frequency Response	70 – 20 kHz
Input Sensitivity	250 mV rms for rated power output
USA/Canada Power	120 volts, 60Hz AC
Europe/UK	220-230 volts, 50 or 60 Hz AC
Japan	100 volts, 50 or 60 Hz AC
Australia	240 volts, 50 or 60 Hz AC
Maximum Power Consumption	55 watts

UL/CUL/CE Approved

Deutsch

Wichtige Sicherheitsanweisungen

Bitte lesen Sie vor der Verwendung des Geräts die folgenden Anwendungshinweise

- Lesen Sie diese Anweisungen.
- Bewahren Sie diese Anweisungen gut auf.
- Beachten Sie alle Warnhinweise.
- Befolgen Sie alle Anweisungen.
- Verwenden Sie dieses Gerät nicht in der Nähe von Wasser.
- Verwenden Sie nur ein trockenes Tuch zum Säubern.
- Decken Sie keine der Belüftungsöffnungen ab. Führen Sie die Installation in Übereinstimmung mit den Anweisungen des Herstellers durch.
- Das Gerät darf nicht in der Nähe von Wärmequellen (z.B. Heizkörper, Heizgebläse, Öfen oder andere wärmeabstrahlende Geräte einschließlich Verstärkern) aufgestellt werden.
- Die Schutzvorrichtungen des polarisierten oder geerdeten Netzsteckers dürfen nicht deaktiviert oder umgangen werden. Ein polarisierter Stecker (USA) weist zwei flache Pole auf, von denen einer etwas breiter ist. Ein geerdeter Stecker weist zwei Pole und einen dritten Kontakt zur Erdung auf. Der breitere Pol und der zusätzliche Kontakt dienen der Sicherheit. Wenn der vorhandene Stecker nicht in Ihre Steckdose passt, sollten Sie die veraltete Steckdose durch einen Elektriker ersetzen lassen.
- Verlegen Sie das Netzkabel so, dass es nicht im Weg liegt und insbesondere an den Steckern, beim Einstecken in Verteilerdosen und am Ausgang vom Gerät nicht geknickt wird.
- Verwenden Sie nur die vom Hersteller angegebenen Zusatzgeräte oder Zubehörteile.
- Trennen Sie dieses Gerät bei Gewittern oder bei längerer Nichtbenutzung vom Stromnetz ab.
- Überlassen Sie alle Wartungsaufgaben einem ausgebildeten Techniker. Wartungsmaßnahmen sind erforderlich, wenn das Gerät in irgendeiner Form beschädigt wurde, z.B. wenn das Netzkabel oder der Stecker beschädigt ist, Flüssigkeiten oder Gegenstände in das Geräterinnere eingedrungen sind, das Gerät Regen oder Feuchtigkeit ausgesetzt war, der normale Betrieb gestört ist oder wenn das Gerät fallen gelassen wurde.
- **STROMSCHLAGGEFAHR. DIE ABDECKUNG (BZW. DIE RÜCKSEITE) DARF NICHT ABGENOMMEN WERDEN. IM INNEREN DES GERÄTS BEFINDEN SICH KEINE TEILE, DIE VOM BENUTZER GEWARTET WERDEN KÖNNEN. WARTUNGS- UND REPARATURMASSNAHMEN DÜRFEN NUR VON QUALIFIZIERTEN SERVICEVERTRETERN DER HARMAN MULTIMEDIA CORPORATION DURCHFÜHRT WERDEN.**
- Nehmen Sie niemals die Gitterabdeckungen ab, um Servicemaßnahmen am Lautsprechersystem durchzuführen. Das Lautsprechersystem enthält keine Teile, die vom Benutzer gewartet werden können. Überlassen Sie alle Servicemaßnahmen dem technischen Supportteam von Harman Multimedia.

Informationen zur Einstufung auf der Unterseite der Einheit.

Wichtiger Hinweis für alle elektronischen Geräte: Vor dem Anschließen oder Abtrennen von Audiokabeln am Kopfhörer- oder Line-Ausgang sollte das Gerät abgeschaltet werden. Diese Maßnahme verlängert die Lebensdauer der Einheit, trägt zum Schutz vor statischer Elektrizität bei und hilft potenzielle Schäden zu verhindern.

WARNUNG: BRAND- UND STROMSCHLAGGEFAHR. DIESES GERÄT DARF NICHT REGEN ODER FEUCHTIGKEIT AUSGESETZT WERDEN.

WARNUNG: DAS GERÄT DARF NICHT MIT TROPF- ODER SPRITZWASSER IN BERÜHRUNG KOMMEN UND AUF DEM GERÄT DÜRFEN KEINE MIT FLÜSSIGKEIT GEFÜLLTEN GEGENSTÄNDE (VASEN, USW.) ABGESTELLT WERDEN.

	VORSICHT	
	STROMSCHLAGEFAHR NICHT ÖFFNEN	
DAS BLITZSYMBOL UND DIE PFEIL-SPITZE AUF EINER DREIECKIGEN GRUNDFLÄCHE WEISEN DARAUF HIN, DASS GEFÄHRLICHE SPANNUNG IM INNEREN DES GERÄTES ANLIEGT.	STROMSCHLAGEFAHR. DIE ABDECKUNG DARF NICHT ABGENOMMEN WERDEN. IM INNEREN DES GERÄTES BEFINDEN SICH KEINE VOM BENUTZER WARTBAREN TEILE. WARTUNGSMAßNAHMEN DÜRFEN NUR VON AUGEBILETEDEM PERSONAL DURCHFÜHRT WERDEN.	DAS AUSTRUFZEICHEN AUF EINER DREIECKIGEN GRUNDFLÄCHE WEIST DARAUF HIN, DASS WICHTIGE ANWEISUNGEN ZUM LIEFERUMFANG DES GERÄTES GELTEN.
SIEHE MARKIERUNG AUF DER UNTERSEITE		

Zulassungen

FCC-Erklärung und Warnung

Bei Tests an diesem Gerät wurde ermittelt, dass es die Grenzwerte laut Teil 15 der FCC-Vorschriften für ein digitales Gerät der Klasse B einhält. Diese Grenzwerte wurden festgelegt, um beim Einsatz in häuslichen Anwendungsbereichen angemessenen Schutz vor Störungen zu gewährleisten. Beim Einsatz dieses Geräts wird Hochfrequenzenergie erzeugt, verwendet und unter Umständen abgestrahlt. Wenn die Installation und der Gebrauch nicht streng in Übereinstimmung mit den Anweisungen erfolgen, treten eventuell Störungen bei Funkübertragungen auf. Es kann grundsätzlich nicht ausgeschlossen werden, dass in bestimmten Installationen Störungen auftreten. Falls dieses Gerät Störungen des Radio- oder Fernsehempfangs verursacht, was durch Ein- und Ausschalten des Geräts überprüft werden kann, sollten eine oder mehrere der folgenden Maßnahmen zur Behebung des Problems versucht werden:

- a) Versuchen Sie, die Empfangsantenne neu auszurichten oder an einer anderen Stelle zu platzieren.
- b) Erhöhen Sie den Abstand zwischen dem Gerät und dem Empfänger.
- c) Schließen Sie das Gerät und den Empfänger an unterschiedlichen Stromkreisen an.
- d) Wenden Sie sich an Ihren Händler oder einen erfahrenen Radio- oder Fernsehtechniker.

ÄNDERUNGEN, DIE NICHT AUSDRÜCKLICH VOM HERSTELLER GENEHMIGT WURDEN, KÖNNEN DAZU FÜHREN, DASS DIE LIZENZ ZUR BENUTZUNG DES GERÄTS ENTSPRECHEND DEN FCC-VORSCHRIFTEN ENTZOGEN WIRD.

Einführung in die Verwendung Ihres JBL Radial, High Performance Lautsprecher-Dock für Ihren iPod®.

JBL Radial ist die neueste Innovation von JBL, einem seit langer Zeit führenden Hersteller von hochwertigen, professionellen Audiosystemkomponenten. JBL's langjährige Audioerfahrung, kombiniert mit kontinuierlichem Forschungsengagement liefern die einzigartigen Technologien die in JBL Radial zum Einsatz kommen.

JBL Radial ist ein vollständiges iPod-Docking Sound-System. Es ist der neue Mittelpunkt Ihres persönlichen Entertainment Bereichs. Stellen Sie sich ein komplettes Subwoofer/Satelliten Lautsprechersystem in einem einzigen Gerät vor, keine zusätzlichen Kabel mehr die Unordnung auf Ihren Tisch oder Schreibtisch verursachen. JBL Radial ist ein kompaktes und hochleistungsfähiges Soundcenter, welches zudem noch über eine Fernbedienung mit einer Reichweite bis zu 5.5 Meter verfügt. Verbunden mit Ihrem iPod, MP3-Player oder jeder anderen Musikquelle die über eine Audibuchse verfügt, wird Radial Ihnen klaren und leistungsstarken Klang bieten, während es zudem noch die Möglichkeit der Videoübertragung bereitstellt um Ihre Bilder oder Filme auf Ihrem Fernseher oder Monitor anzuschauen. Übernehmen Sie die Kontrolle über Ihre iPod-Musik und -Videos mit JBL Radial.

Kompatibilität

JBL Radial ist kompatibel mit allen Dockingversionen des iPods. Eine Buchse für Mini- Stereostecker gibt Ihnen außerdem die Möglichkeit den hochwertigen Sound von einer Vielzahl anderer Geräte wie beispielsweise iPod Shuffle, MP3- und CD-Player, Desktop-Computer (alle Plattformen), Satellitenradios und Laptops.

Fernbedienung

Musikkontrolle – Eine einfache Berührung genügt bereits um die Lautstärke zu erhöhen oder zu verringern. Navigationskontrolle – navigieren Sie durch Ihre iPod-Songs und -Bilder, erstellen die eine Playlist, wechseln Sie Titel, verändern Sie Einstellungen und vieles mehr. Mit der JBL Radial Fernbedienung haben Sie die absolute Kontrolle über Ihren iPod, so als würden Sie ihn in der Hand halten.

S- Video-Ausgang

Wenn ein Photo- oder Video-iPod angeschlossen ist, können Sie den JBL Radial S-Video Ausgang (S-Video Kabel wird separat verkauft) an einen kompatiblen Fernseher oder Monitor anschließen um Ihre Bilder überlebensgroß am Bildschirm anzusehen.
Weitere Features

OnePoint-Design

Der OnePoint iPod-Anschluss ermöglicht die Verbindung zu Ihrem Computer. Schließen Sie das Standard USB-Kabel auf der Rückseite Ihres JBL Radial an und jedes Mal wenn die Ihren iPod an die Dockingstation anschließen haben Sie die zur Synchronisation und Aufladung benötigte Verbindung.

Evercharge Topology

JBL Radial versorgt ihren iPod jederzeit mit ausreichend Ladestrom, sogar dann, wenn kein Computer angeschlossen ist oder das System ausgeschaltet ist.

Kompaktes Design

JBL Radial ist ein vollständiges 2.1 Kanal Audi System auf in einem einzigen Gerät.

Digital Power und DSP – JBL Radial liefert Sound mit einem leistungsstark abgestimmten Audiopfad. Die klare und kompakte digitale Verstärkung verbunden mit DSP- (Digital Signal Processing) Abgleich unterstützt die Energieeffizienz radialer Wandler.

Neueste Technologie

JBL Radial kombiniert viele proprietäre Technologien um die höchst mögliche Klangqualität zu liefern. JBL Radial wird Ihnen erstaunlichen Bass und klaren akkuraten Sound aus jeder Richtung liefern.

Halo Acoustics™

Die Optimierung des horizontalen Akustikniveaus, bzw. das Halo Acoustics-Design sorgt für vollen, reichhaltigen Klang aus allen Richtungen. Die dualen linken und rechten Hochtöner und die horizontalen Wandler im mittleren und unteren Frequenzbereich bieten ein 360° Klangfeld. Hercules™ und Odyssey™ Wandler – Die beiden Vollbereichswandler sind mit leistungsstarken Neodymium - Magneten ausgestattet. Die Odyssey Hochtöner liefern exakte Hochfrequenzen und Hercules liefert eine volle und reichhaltige Frequenzwiedergabe vom niedrigsten Basston bis zu den höchsten Hochtöner.

COE (Computer Optimized Equalization)

Die Entzerrungsfunktion des JBL Radial wurde mittels Computer optimiert, um eine reichhaltige und komplette Klangpräsentation zu ermöglichen.

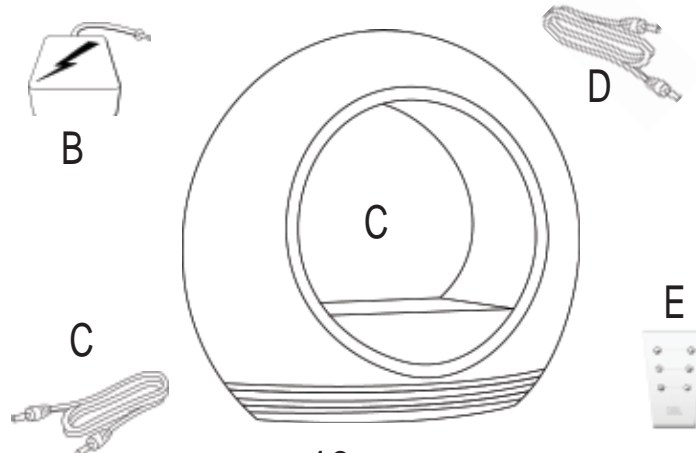
OCT (Optimized Compression Topology)

JBL Radial nutzt eine proprietäre Kompressionstechnologie, um bei hohem Ausgangsniveau eine saubere, akkurate Klangwiedergabe zu gewährleisten.

Auspacken

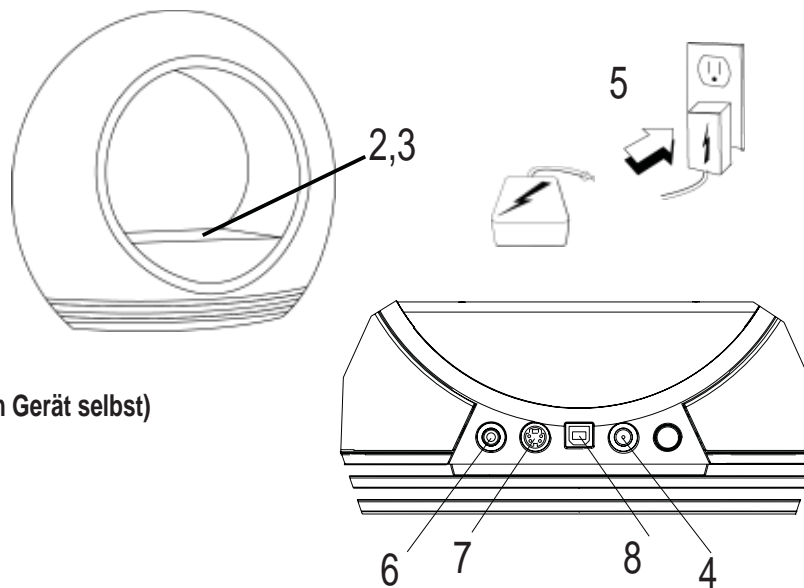
Packen Sie das Lautsprecherpaket vorsichtig aus und stellen Sie fest, ob alle Einzelteile vorhanden sind.

- A) JBL Radial
- B) Netzteil
- C) Aux - Audiokabel
- D) USB - Kabel
- E) Fernbedienung



Allgemeine Installation

- 1) Packen Sie JBL Radial und das Netzteil aus.
- 2) Setzen Sie den iPod-Adapter (Zubehör des iPod) in die Dockingstation ein.
- 3) Setzen Sie den iPod in den Adapter ein.
- 4) Schließen Sie das Netzteil an der Buchse mit der Markierung "24Vcd" an.
- 5) Schließen Sie das Netzteil an einer Steckdose an.
- 6) Falls eine zusätzliche Audioquelle verwendet wird, können Sie den Anschluss über "Aux in" herstellen.
- 7) Wenn Sie S-Video nutzen möchten, verbinden Sie das Gerät über das S-Videokabel mit dem Fernseher oder Monitor.
- 8) Um die Synchronisations- und Ladefunktionen zu nutzen, verbinden Sie JBL Radial mit dem Computer über das mitgelieferte USB-Kabel.
- 9) Legen Sie die mitgelieferten Knopfzellebatterien in die Fernbedienung ein.



Lautstärkekontrolle (am Gerät selbst)

Lauter 

Leiser 

Um Musik von Ihrem iPod zu hören:

- A) Wählen Sie zuerst den geeigneten, dazugehörigen universal iPod-Adapter (im Lieferumfang des iPod) aus und setzen Sie diesen in die dafür vorgesehene JBL Radial-Dockingstation ein. Danach setzen Sie ihren iPod in dem Adapter ein.
- B) Schalten Sie das Gerät ein, indem Sie auf den Netzschalter auf der Rückseite Ihres JBL Radial drücken. Ein blaues LED wird Ihnen nun anzeigen, dass das Gerät eingeschaltet ist.
- C) Wählen Sie die gewünschte Musik aus und spielen Sie diese auf Ihrem iPod ab, indem Sie entweder die iPod Bedienelemente oder Ihre JBL Fernbedienung nutzen.
(Für mehr Informationen über die Fernbedienung, lesen Sie bitte das Benutzerhandbuch der JBL Fernbedienung)
- D) Stellen Sie die Lautstärke ein indem Sie die "+" und "-" Tasten auf der Vorderseite Ihres JBL Radial benutzen.

Um Musik eines anderen Zusatzgerätes zu hören:

JBL Radial wird mit einem 3.5mm Verbindungskabel mit Miniaturstecker ausgeliefert das es ermöglicht eine Verbindung zu jedem analogen Musikgerät herzustellen, welches über einen 3.5mm Ausgang verfügt.

- A) Schließen Sie das Zusatzgerät an Ihr JBL Radial an, indem Sie das mitgelieferte 3.5mm Audiokabel benutzen.
- B) Schalten Sie das Gerät ein, indem Sie den Netzschalter auf der Rückseite Ihres JBL Radial betätigen. Ein blaues LED wird Ihnen nun anzeigen, dass das Gerät eingeschaltet ist.
- C) Steuern Sie die Musikwiedergabe über das angeschlossene Zusatzgerät.
- D) Stellen Sie die Lautstärke ein indem Sie die "+" und "-" Tasten auf der Vorderseite Ihres JBL Radial benutzen.

***Hinweis:** iPod Input und der Input des Zusatzgerätes sind gemischt, gleichzeitiges abspielen könnte auftreten.

Bilder und Videos an einem Fernseher oder Monitor anschauen (S-Videokabel wird separat verkauft):

- A) Stellen Sie sicher das der iPod ordnungsgemäß mit dem JBL Radial iPod-Dock verbunden ist. Stellen Sie außerdem sicher, dass sie den korrekten dafür vorgesehenen Adapter benutzen.
- B) Schließen Sie ein Ende des S-Videokabel (wird separat verkauft) auf der Rückseite Ihres JBL Radial an. Schließen Sie das andere Ende an einen S-Video Input kompatiblen Fernseher oder Monitor an.
- C) Schalten Sie das Gerät ein, indem Sie den Netzschalter auf der Rückseite Ihres JBL Radial betätigen. Ein blaues LED wird Ihnen nun anzeigen, dass das Gerät eingeschaltet ist.
- D) Kontrollieren Sie Ihren iPod entweder direkt oder verwenden Sie die JBL Radial Fernbedienung. Für weitere Informationen bezüglich dem Abspielen von Videos oder Bildern, lesen Sie bitte das Benutzerhandbuch der JBL Fernbedienung.

Funktionsweise der Fernbedienung

Für eine vollständige Beschreibung der Fernbedienungsfunktionen lesen Sie bitte das "JBL Fernbedienung Benutzerhandbuch".

Problemlösung

SYMPTOM	MÖGLICHES PROBLEM	LÖSUNG	HINWEIS
TONQUALITÄT			
Kein Ton vom JBL Radial.	Das Gerät wird nicht mit Strom versorgt.	Vergewissern Sie sich das die Steckdose bzw. die Verteilerdose mit Strom versorgt wird. Stellen Sie sicher, dass alle Stromschalter und alle Schalter am Lautsprechersystem eingeschaltet sind.	Ist das Display eingeschaltet? Wenn das Display nicht eingeschaltet ist, wird JBL Radial nicht mit Strom versorgt. Probieren Sie die aufgeführten Lösungsvorschläge aus.
	Eine falsche Tonquelle ist ausgewählt.	Stellen Sie sicher, dass der iPod ordnungsgemäß angeschlossen ist oder dass das Zusatzkabel ordnungsgemäß mit dem externen Audiogerät verbunden ist. Erhöhen Sie die Lautstärke. Überprüfen Sie das System mit einer Quelle/einem Gerät, von der/dem Sie wissen das es funktionsfähig ist. Schließen Sie das Aux-in Kabel am Kopfhöreranschluss Ihres iPods an.	
Ton kommt nur von einer Seite / auf einem Kanal.	Ihr iPod oder das Audiokabel ist nicht richtig angeschlossen.	Überprüfen Sie den Anschluss des iPod bzw. des Audiokables am JBL Radial.	Falls Sie ein Verlängerungskabel bzw. ein Kabel eines Drittanbieters verwenden, muss es sich um ein Stereokabel mit 3.5mm- Klinkensteckern an beiden Enden handeln.

SYMPTOM	MÖGLICHES PROBLEM	LÖSUNG	HINWEIS
TONQUALITÄT			
Verzerrung (statische Geräusche, Knistern, Rauschen).	Die Geräusche können durch Interferenzen verursacht werden, die von einem Monitor, Mobiltelefon oder einem anderen Gerät mit Funkabstrahlung ausgehen.	Schalten Sie den Monitor aus um festzustellen, ob die Geräusche verschwinden. Verlegen Sie die Kabel des JBL Radial in größerer Entfernung zum Monitor.	
Zu viel Bass oder Höhen.	JBL Radial wird von einem Verstärkersignal übersteuert.	Stellen Sie sicher, dass JBL Radial an eine geeignete Audioquelle angeschlossen ist. Überprüfen Sie, ob alle Signalkabel fest in Ihren Buchsen sitzen.	
	Die Lautstärke ist möglicherweise zu hoch eingestellt.	Überprüfen Sie die Lautstärkeeinstellung an der Audioquelle. Bei manchen Geräten kann es zu Verzerrungen kommen, wenn die maximale Einstellung für das Ausgangssignal gewählt wird.	
	Überprüfen Sie die Equalizer-Einstellung Ihres iPod bzw. der verwendeten Audioquelle.	JBL empfiehlt, eine flache Equalizer-Einstellung zu wählen oder den Equalizer auszuschalten.	
JBL Radial erzeugt ein lautes brummendes oder dröhnendes Geräusch.	Die Eingangskabel sind nicht korrekt angeschlossen.	Überprüfen Sie die Anschlüsse der Eingangskabel.	
Das Lautsprechersystem wird durch Radiofrequenzen gestört oder es ist ein Radiosender zu hören.	Das Eingangskabel empfängt unter Umständen Interferenzen.	Wickeln Sie das überschüssige Kabel auf, sodass das Kabel zu kurz wie möglich ist.	

SYMPTOM	MÖGLICHES PROBLEM	LÖSUNG	HINWEIS
Aufladen Synchronisieren			
Der iPod lädt nicht auf.	Es wird der falsche Adapter verwendet. Der Kontakt zwischen dem iPod und der Dockingstation ist nicht vollständig hergestellt.	Vergewissern Sie sich, dass Sie den richtigen Adapter für Ihr spezielles iPod-Modell verwenden. Stellen Sie sicher, dass der iPod fest in der Dockingstation sitzt.	
Der iPod wird vom Computer nicht erkannt, wenn er im JBL On Time in der Dockingstation sitzt, oder es ist ein Fehler bei der Datenübertragung aufgetreten.	Zubehör von Drittanbietern wirkt sich unter Umständen störend auf das USB- oder Firewire-Signal aus. Der USB- bzw. Firewire-Anschluss bietet keine ausreichende Stromversorgung.	Achten Sie darauf, dass JBL On Time nicht an einem USB- oder Firewire-Hub angeschlossen ist. Schließen Sie JBL On Time direkt am USB- oder Firewire-Anschluss Ihres Computers an. Versuchen Sie, das USB- oder Firewire-Kabel an einem anderen Anschluss auf der Rückseite des Computers anzuschließen.	

TECHNISCHE DATEN

Hersteller	Harman Multimedia
Modell	JBL ON TIME
Treiber (Vollbereich)	Hercules SE 45 mm
Treiber (Hochtonlautsprecher)	Odyssey 25 mm
Strom (Satellit)	12 Watt pro Satellit bei 1 % THD

Abmessungen

Breite:	305 mm
Tiefe:	135 mm
Höhe:	270 mm

Eingangsimpedanz	>5k Ohm
Rauschabstand	>85 dB
Frequenzgang	70 bis 20 kHz
Eingangsempfindlichkeit	350 mV RMS für Ausgangsnennleistung
USA/Kanada	120 Volt, 60 Hz Wechselstrom
Europa/Großbritannien	220-230 Volt, 50 oder 60 Hz Wechselstrom
Japan	100 Volt, 50 oder 60 Hz Wechselstrom
Australien	240 Volt, 50 oder 60 Hz Wechselstrom
Maximaler Stromverbrauch	30 Watt

UL/CUL/CE-geprüft

Français

Consignes de sécurité importantes



Veillez lire les précautions suivantes avant toute utilisation :

- Lire ces instructions.
- Conserver ces instructions.
- Se conformer à tous les avertissements.
- Suivre toutes les instructions.
- Ne Pas utiliser cet appareil à proximité d'eau.
- Nettoyer seulement avec un chiffon sec.
- Ne Pas bloquer les événements. Installer conformément aux instructions du fabricant.
- Ne Pas installer à proximité de toute source de chaleur comme radiateurs, bouches de chaleur, fours, ou tout autre appareil pouvant produire de la chaleur (y compris les amplificateurs).
- Ne Pas aller à l'encontre du but de sécurité recherché par les types de fiches polarisées ou mises à terre. Une fiche polarisée possède deux lames, une plus large que l'autre. Une fiche mise à la terre est équipée de deux lames et d'une broche de terre. La lame plus large ou la broche de terre existe pour votre sécurité. Si la fiche fournie ne rentre pas dans vos prises, consulter un électricien pour la remplacer.
- S'assurer que le cordon d'alimentation n'est ni pincé ni écrasé, particulièrement au niveau de la fiche, de la prise et au point de sortie de l'appareil.
- N'utiliser que des accessoires spécifiés par le fabricant.
- Débrancher cet appareil en cas d'orage ou de longues périodes d'inutilisation.
- N'utiliser que du personnel qualifié pour toute réparation. La réparation de l'appareil est nécessaire lorsqu'il a été endommagé d'une manière ou d'une autre : un cordon ou une fiche endommagé, submersion dans un liquide, objet a pénétré l'appareil, l'appareil a été exposé à un liquide ou à la pluie ou ne fonctionne pas normalement ou a subi une chute.
- **POUR PRÉVENIR TOUT RISQUE DE CHOCS ÉLECTRIQUES, NE PAS RETIRER LE DESSUS (OU L'ARRIÈRE) DE L'APPAREIL. IL N'EXISTE AUCUNE PIÈCE RÉPARABLE À L'INTÉRIEUR DE L'APPAREIL, CONTACTER LE PERSONNEL QUALIFIÉ DE HARMAN JBL CORPORATION.**
- Ne jamais retirer les recouvrements de grille pour réparer le système de haut-parleur. Ce dernier ne comporte aucune pièce réparable.
- Contacter le support technique JBL pour toute réparation.

Remarque importante concernant tout produit électronique : Avant d'insérer les câbles audio du casque d'écoute ou les jacks de sortie de niveau de ligne de l'appareil ou les débrancher, il est conseillé de mettre l'appareil hors tension. Cela prolongera la durée de vie de l'appareil, le protégera contre toute électricité statique, et évitera tout dommage potentiel.

AVERTISSEMENT : POUR PRÉVENIR TOUT RISQUE D'INCENDIE OU DE CHOC ÉLECTRIQUE, NE PAS EXPOSER CET APPAREIL À LA PLUIE OU À L'HUMIDITÉ.

AVERTISSEMENT : NE PAS EXPOSER CET APPAREIL À AUCUNE ÉCLABOUSSURE OU AUCUN LIQUIDE. NE PLACER AUCUN OBJET REMPLI DE LIQUIDE TEL UN VASE SUR L'APPAREIL

 <p>LE CLAIR OU LA FLÛCHE DANS LE TRIANGLE EST UN SIGNAL D'AVERTISSEMENT INDICATIF D'UN « VOLTAGE DANGEREUX » L'INTÉRIEUR DU PRODUIT</p>	<p style="text-align: center;">ATTENTION</p> <p style="text-align: center;">RISQUE DE CHOCS ELECTRIQUES NE PAS OUVRIR</p> <p>ATTENTION : POUR RÉDUIRE TOUT RISQUE DE CHOCS ÉLECTRIQUES, NE PAS RETIRER LE COUVERCLE. IL N'Y A AUCUNE PIÈCE RÉPARABLE PAR L'UTILISATEUR. POUR TOUTE RÉPARATION CONTACTER LE PERSONNEL QUALIFIÉ.</p>	 <p>LE POINT D'EXCLAMATION DANS LE TRIANGLE EST UN SIGNAL D'AVERTISSEMENT ACCOMPAGNANT TOUTE INSTRUCTION D'IMPORTANCE CONCERNANT LE PRODUIT.</p>
<p>VOIR LES INDICATIONS SUR LA BASE DE L'APPAREIL</p>		

Réglementation

Règlement et avertissement du FCC

Cet équipement a été testé et jugé conforme aux limites d'un appareil numérique de Classe B, conformément au Paragraphe 15 du règlement du FCC. Ces limites sont destinées à offrir une protection raisonnable contre les interférences nuisibles d'une installation résidentielle. Cet équipement produit, utilise et peut émaner des ondes radiofréquences et, s'il n'est pas installé et utilisé conformément aux directives du fabricant, peut causer des interférences nuisibles aux communications radio. Il n'est cependant pas garanti que ces interférences ne se produiront pas suivant l'installation. Si cet équipement cause des interférences nuisibles à toute réception radio ou télévision, ce qui peut être déterminé en éteignant et allumant l'équipement, l'utilisateur est encouragé à tenter de corriger ces interférences en prenant l'une ou plusieurs des mesures suivantes :

- a) Réorienter l'antenne de réception ou en changer l'emplacement.
- b) Augmenter la distance entre l'équipement et le récepteur.
- c) Brancher l'équipement à une prise située sur un circuit différent de celui du récepteur.
- d) Contacter le détaillant ou consulter un technicien radio/télé qualifié.

- Ce dispositif peut ne pas créer des interférences

- Ce dispositif doit accepter les interférences y compris celles qui pourraient créer des fonctionnements indésirables de ce même dispositif.

TOUTE MODIFICATION NON EXPRESSÉMENT APPROUVÉE PAR LE FABRICANT PEUT ANNULER LES DROITS DE L'UTILISATEUR À EMPLOYER L'ÉQUIPEMENT CONFORMÉMENT AU RÈGLEMENT FCC.

Introduction à votre socle haut-parleur d'arrimage haute performance JBL Radial pour iPod®.

Le JBL Radial est la dernière innovation de JBL, leader de longue date dans la fabrication de composants professionnels haut de gamme de systèmes audio. L'héritage audio de JBL combiné à des recherches soutenues a donné jour à l'unique technologie utilisée par JBL Radial.

JBLRadial est une technique globale de socle d'arrimage audio pour iPod. C'est le nouveau point central de votre espace personnel de divertissement. Imaginez un caisson de basse et une chaîne satellite haute-fidélité dans un espace unique, et aucun fils électriques en travers de votre table ou bureau. JBL Radial est un centre audio compact, intégral et à haute performance pilotable par télécommande sur une distance de 5.5m . Connecté à votre iPod, baladeur MP3 ou toute autre source musicale munie d'un jack audio, le Radial délivre un son puissant et pur tout en offrant une inter-communication vidéo iPod pour regarder vos photos ou films sur une télévision ou un moniteur. Prenez le contrôle absolu de votre musique iPod ou de vos vidéos grâce à JBL Radial.

Compatibilité

Le JBL Radial est compatible avec toute version iPod arrimable. Un mini-jack stéréo permet aussi de goûter à la qualité audio haute fidélité d'une variété d'appareil tel que iPod Shuffle, baladeur MP3 et lecteurs CD, ordinateur de bureau (toute plate-forme), radios satellite et ordinateurs portables.

Télécommande

Commandes musique – augmentez ou diminuez le volume juste du bout des doigts. Commandes navigation – Sur votre iPod, naviguez d'une chanson à l'autre, d'une photo à l'autre, créez une liste de chansons, changez de piste ou de paramètres, et bien plus. Grâce à la télécommande JBL Radial, vous avez le contrôle intégral de votre iPod tout comme s'il était dans votre main.

Sortie S-vidéo

Avec un iPod photo ou vidéo arrimé, il est possible de connecter la sortie S-vidéo JBL Radial (câble S-vidéo vendu séparément) à un téléviseur ou un moniteur compatible pour regarder grandeur nature vos photos sur écran.

Caractéristiques additionnelles

Concept point unique

Le connecteur iPod point unique permet la connexion à votre ordinateur. Branchez le câble USB standard à l'arrière du JBL Radial et chaque fois que vous arrimez votre iPod, vous aurez la connexion nécessaire pour toute synchronisation ou chargement.

Topologie à chargement permanent - Le JBL Radial permet de charger votre iPod même lorsqu'il n'est pas connecté à un ordinateur ou si le système est éteint.

Concept compact

Le JBL Radial est un système canal audio 2,1 avec empreinte des plots unique facile à installer.

Puissance digitale et DSP - Le JBL Radial délivre un son superbe grâce à un conduit audionumérique grande précision. L'amplification numérique pure et compacte associée au système de correction DSP (Système de traitement numérique des signaux) délivre efficacement une puissance remarquable aux transducteurs radiaux.

Technologie de pointe

Le JBL Radial combine plusieurs technologies brevetées pour offrir une qualité de son exceptionnelle. Le JBL Radial délivre des graves étonnants et un son pur et grande fidélité de toutes les directions.

Halo acoustique

Le niveau d'optimisation d'acoustique horizontal ou concept d'Halo acoustique délivre un champ sonore complet et riche de toutes les directions. Les hauts-parleurs d'aigus accouplés droit et gauche et le transducteur orienté vers le bas délivrent un champ sonore sur 360 degrés. Transducteurs Hercules^{MC} et Odyssey^{MC} Les deux transducteurs à gamme étendue sont équipés de puissants aimants néodymium. Les hauts-parleurs d'aigus Odyssey produisent des ondes décamétriques haute fidélité et les hauts-parleurs d'aigus Hercules produisent une distorsion de fréquence riche et intégrale des graves les plus bas aux aigus les plus élevés.

COE (Égalisation informatisée optimale)

Le système d'égalisation JBL Radial est optimisé sur ordinateur pour délivrer un étage audio riche et complet.

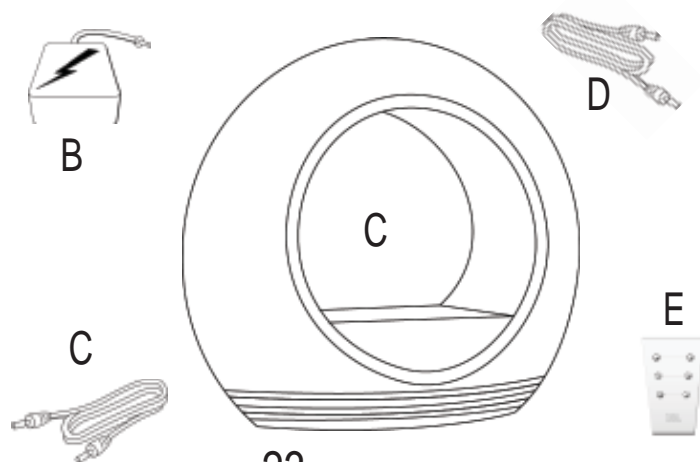
OCT (Topologie de compression optimisée)

Le JBL Radial utilise une technologie brevetée de compression pour assurer un son pur à des niveaux d'acoustique exceptionnels.

Déballage

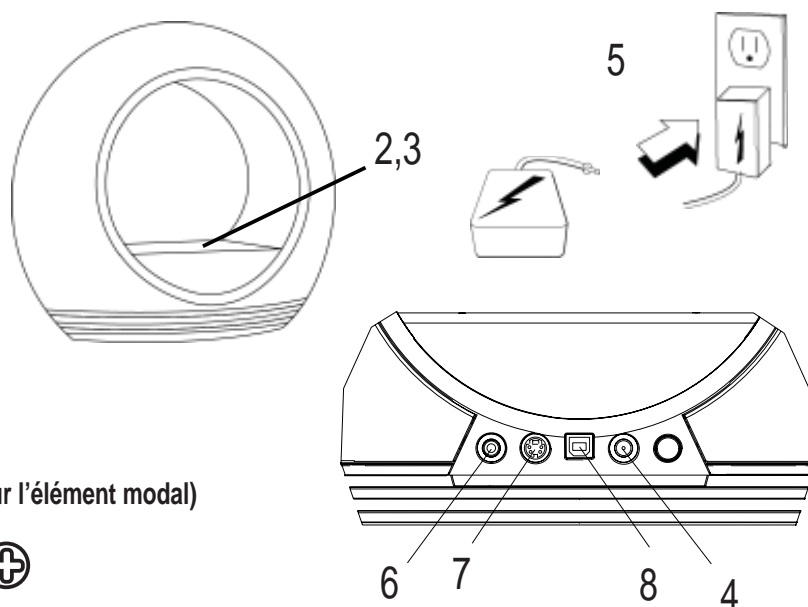
Déballer soigneusement le système de haut-parleurs et identifier les composants :

- A) Appareil JBL Radial
- B) Bloc d'alimentation
- C) Câble audio auxiliaire
- D) câble USB
- E) Télécommande




Installation générale

- 1) Déballez le JBL Radial et son bloc d'alimentation.
- 2) Installez votre adaptateur iPod (inclus avec le iPod) dans le socle d'arrimage.
- 3) Installez l'iPod dans l'adaptateur.
- 4) Branchez l'adaptateur d'alimentation dans le jack marqué 24Vdc in.
- 5) Branchez l'adaptateur dans la prise murale.
- 6) Si une source audio additionnelle est utilisée, connectez la dans Aux In.
- 7) Si l'utilisation d'une sortie S-vidéo vers un téléviseur ou moniteur est souhaitable, branchez un câble S-vidéo.
- 8) Branchez le JBL Radial à un ordinateur avec le câble USB inclus à des fins de synchronisation et chargement.
- 9) Installez les piles fournies dans la télécommande.



Réglage du volume (sur l'élément modal)

Augmente le volume 

Baisse le volume 

Écouter de la musique sur un iPod :

A) Situez puis installez tout d'abord l'adaptateur universel iPod approprié, inclus avec l'iPod, dans le socle d'arrimage JBL Radial pour iPod, puis connectez votre iPod.

B) Appuyez sur le bouton « Power » (Tension) à l'arrière du JBL Radial. Un DEL bleu indiquera que l'appareil est sous tension.

C) Sélectionnez la musique à écouter avec les commandes de votre iPod ou pilotez ce dernier avec la télécommande JBL. (Reportez-vous au guide de l'utilisateur de la télécommande JBL pour plus d'informations sur la télécommande.

D) Réglez le volume à l'aide des boutons « + » et « - » à l'avant du JBL Radial.

Écouter de la musique à partir d'un appareil auxiliaire :

Un câble mini-jack de 3,5mm est inclus avec le JBL Radial pour toute connexion avec un lecteur de musique analogique muni d'une sortie de 3,5mm.

- A) Branchez l'appareil auxiliaire au JBL Radial à l'aide du câble audio de 3,5mm inclus.
- B) Appuyez sur le bouton «Power» à l'arrière du JBL Radial. Un DEL bleu indiquera que l'appareil est sous tension.
- C) Effectuez tout réglage nécessaire au-travers de l'appareil auxiliaire.
- D) Réglez le volume à l'aide des boutons «+» et «-» à l'avant du JBL Radial.

*Remarque : Les entrées iPod et auxiliaires sont combinées, et peuvent fonctionner simultanément.

Visionner des photos ou vidéos sur un téléviseur ou moniteur (câble S-vidéo vendu séparément) :

- A) Assurez-vous que l'iPod est soigneusement arrimé sur le socle JBL Radial pour iPod, et ce avec le bon adaptateur.
- B) Branchez l'un de bouts du câble S-vidéo (vendu séparément) à l'arrière du JBL Radial. Branchez l'autre bout dans le téléviseur ou le moniteur muni d'une entrée S-vidéo.
- C) Appuyez sur le bouton «Power» à l'arrière du JBL Radial. Un DEL bleu indiquera que l'appareil est sous tension.
- D) Pilotez le iPod directement ou à l'aide de la télécommande JBL Radial pour visionner photos ou vidéos, se reporter au guide de l'utilisateur de la télécommande JBL pour plus d'informations sur la télécommande.

Utilisation de la télécommande

Pour en savoir plus sur l'utilisation de la télécommande, se référer au Guide de l'utilisateur de la télécommande JBL.

SYMPTÔME	PROBLÈME POSSIBLE	SOLUTION	REMARQUE
QUALITÉ DU SON			
Le JBL Radial n'émet aucun son.	Appareil privé d'alimentation.	S'assurer que la prise ou la barrette de connexion est sous tension. S'assurer que tous les interrupteurs reliés à la prise/barrette de connexion sont allumés ainsi que ceux du système acoustique.	Le DEL est-il allumé ? Si c'est le cas, le JBL Radial n'est pas alimenté en courant. Essayer les solutions proposées.
	La sélection de la source est incorrecte.	S'assurer que l'iPod est correctement arrimé ou que le câble auxiliaire est correctement branché à l'appareil audio externe. Augmenter le volume. Vérifier le système avec une alimentation en bon état de marche. Brancher le câble Aux-In au jack du casque d'écoute de l'iPod.	
Le son ne sort que d'un côté/canal.	L'iPod ou le câble audio n'est pas inséré correctement. S'assurer que l'iPod ou le câble Aux-In est enfoncé à fond dans le JBL Radial.	S'assurer que l'iPod ou le câble Aux-In est enfoncé à fond dans le JBL Radial.	Si une rallonge ou un câble tiers est utilisé, s'assurer que c'est un câble stéréo mâle de 3,5mm vers un câble mâle.
Distorsion (statique, friture ou sifflement).	Les bruits peuvent provenir de l'interférence d'un moniteur, téléphone cellulaire ou tout autre appareil de transmission.	Éteindre le moniteur pour voir si le bruit disparaît. Éloigner les câbles JBL Radial du moniteur.	

SYMPTÔME	PROBLÈME POSSIBLE	SOLUTION	REMARQUE
QUALITÉ DU SON			
Trop de basse ou d'aigus.	Le JBL Radial est surchargé par une source audio amplifiée.	S'assurer que le JBL Radial est bien branché sur l'appareil source approprié. S'assurer que tous les câbles d'interface sont bien insérés dans leurs réceptacles.	
	Le volume est peut-être trop fort.	Vérifier le volume de l'appareil source. Certains appareils déforment le signal de sortie si le volume est à son maximum.	
	Vérifier le réglage d'égalisation de l'iPod ou de la source.	JBL conseille de régler l'égalisation de la source sur Flat ou OFF.	
Le JBL Radial émet un ronflement ou un bourdonnement.	Les câbles d'entrée ne sont pas branchés correctement.	Vérifier la connexion des câbles.	
Le système acoustique est affecté par des interférences de radiofréquences ou intercepte des stations radio.	Le câble d'entrée intercepte peut-être les interférences.	Enrouler l'excès de câble pour le raccourcir le plus possible.	

SYMPTÔME	PROBLÈME POSSIBLE	SOLUTION	REMARQUE
Chargement et synchro			
L'iPod refuse de se recharger.	L'adaptateur utilisé est incorrect.	S'assurer d'avoir l'adaptateur spécifié pour le modèle spécifique d'iPod.	
	Le contact entre l'iPod et la station d'accueil est lâche.	S'assurer que l'iPod est bien ancré dans sa station d'accueil.	
L'iPod n'est pas reconnu par l'ordinateur lorsqu'il est arrimé dans le JBL Radial ou il y a une erreur de transfert de données.	Il se peut que les accessoires tiers soient en conflit avec le signal USB ou Firewire.	S'assurer que le JBL Radial n'est pas branché sur un nœud de raccordement USB ou Firewire. Brancher le JBL Radial directement dans le port USB ou Firewire de l'ordinateur.	
	L'alimentation du port USB ou Firewire est insuffisante.	Essayer de brancher le câble USB ou Firewire dans un autre port à l'arrière de l'ordinateur.	

CARACTÉRISTIQUES TECHNIQUES

Fabricant	Harman Multimedia
Modèle	JBL Radial
Amplificateur (Gamme étendue)	Hercules 45mm
Amplificateurs (Haut-parleurs d'aigus)	Odyssey 25mm
Tension nominale	1 x 30 watts (caisson de basse) 2 x 15 watts (Haut-parleurs), à 1% THD

Dimensions

Largeur :	1305mm 2,0 pouces
Profondeur :	135mm 5,25 pouces
Hauteur :	270mm 10,5 pouces

Impédance d'entrée	>10k Ohm
Rapport signal sur bruit	>85dB
Distorsion de fréquence	70 – 20 kHz
Préatténuation	250 mV rms pour puissance nominale de sortie
Tension nominale USA/Canada	120 volts, 60Hz AC
Europe/R.U.	220-230 volts, 50 ou 60 Hz AC
Japon	100 volts, 50 ou 60 Hz AC
Australie	240 volts, 50 ou 60 Hz AC
Consommation maximale	55 watts

Approuvé UL/CUL/CE

Español

Instrucciones importantes acerca de la seguridad



Lea las siguientes precauciones de uso antes de comenzar:

- Lea estas instrucciones.
- Guarde estas instrucciones.
- Preste atención a todas las advertencias.
- Siga las instrucciones.
- No use este aparato cerca de una fuente de agua.
- Limpie únicamente con un paño seco.
- No bloquee ninguna abertura de ventilación. Instale según las instrucciones del fabricante.
- No instale cerca de fuentes de calor como radiadores, circuitos de almacenaje, estufas u otros aparatos (incluidos amplificadores) que producen calor.
- No elimine la seguridad del enchufe con descarga a tierra o polarizado. Los enchufes polarizados tiene dos clavijas, una más ancha que la otra. Los enchufes con descarga a tierra tienen dos polos y una tercera clavija de descarga a tierra. La clavija más ancha o la tercera clavija constituye el dispositivo de seguridad. Si el enchufe provisto no encaja en el tomacorriente, consulte a un electricista para que sustituya el tomacorriente obsoleto.
- Proteja el cable de electricidad de pellizcos o tropiezos en especial en los enchufes, tomacorrientes auxiliares, y entre el aparato y la salida del cable.
- Sólo utilice los anexos o accesorios que especifica el fabricante.
- Desenchufe el aparato durante tormentas o cuando no se utiliza por períodos prolongados.
- Diríjase al personal de servicio calificado si necesita reparaciones. Necesitará acudir al servicio técnico cuando el aparato sufrió algún tipo de daño, como deterioro del cable de alimentación eléctrica o el enchufe, cuando se derrama líquido o se caen objetos sobre el aparato, cuando sufrió la exposición a la lluvia o la humedad, cuando no funciona normalmente o sufrió una caída.
- **PARA PREVENIR EL RIESGO DE CHOQUE ELÉCTRICO, NO quite la cubierta (o parte posterior). EL INTERIOR DE ESTA UNIDAD NO CONTIENE PIEZAS QUE EL USUARIO PUEDA REPARAR, DIRÍJASE AL PERSONAL DE SERVICIO TÉCNICO CALIFICADO DE HARMAN JBL CORPORATION.**
- Nunca quite las cubiertas de rejilla para realizar alguna reparación en el sistema de altavoces. El sistema de altavoces no contiene piezas que el usuario pueda reparar. Para cualquier inconveniente técnico, diríjase a JBL Technical Support Group.

Nota importante para todos los productos electrónicos: Es recomendable desconectar la unidad antes de insertar o desenchufar cables de audio de los auriculares del dispositivo fuente o de las terminales de salida a nivel de línea. Esta práctica prolongará la vida de la unidad, ayudará a proteger el equipo de la electricidad estática y evitará posibles daños.

ADVERTENCIA: PARA PREVENIR INCENDIOS O CHOQUES ELÉCTRICOS, NO EXPONGA ESTE PRODUCTO A LA LLUVIA O LA HUMEDAD.

ADVERTENCIA: EL APARATO NO SE EXPONDRÁ A GOTAS NI SALPICADURAS Y NINGÚN OBJETO QUE CONTENGA LÍQUIDOS, COMO FLOREROS, SE COLOCARÁ SOBRE EL APARATO.

 <p>EL RAYO Y LA PUNTA DE FLECHA DENTRO DEL TRIÁNGULO SON UNA SEÑAL DE ADVERTENCIA POR EL VOLTAJE PELIGROSO QUE CONTIENE EL PRODUCTO.</p>	<p>PRECAUCIÓN</p> <p>RIESGO DE CHOQUE ELÉCTRICO</p> <p>PRECAUCIÓN: PARA REDUCIR EL RIESGO DE CHOQUE ELÉCTRICO, NO quite la cubierta. NO CONTIENE PARTES QUE PUEDA REPARAR EL USUARIO. CONSULTE AL PERSONAL DE SERVICIO TÉCNICO CALIFICADO.</p>	 <p>EL SIGNO DE EXCLAMACIÓN EN EL TRIÁNGULO ES UNA SEÑAL DE ADVERTENCIA SOBRE LA IMPORTANCIA DE LAS INSTRUCCIONES QUE ACOMPAÑAN AL PRODUCTO.</p>
<p>VER MARCAS EN LA PARTE INFERIOR DEL PRODUCTO</p>		

Normativa

Advertencia y declaración de FCC

Este equipo fue sometido a pruebas y demostró que cumple con los dispositivos digitales de Clase B, de conformidad con la Parte 15 de las normas de la FCC. Estos límites están diseñados para proveer una protección razonable contra interferencia perjudicial en una instalación residencial. Este equipo genera, utiliza y puede radiar energía de radiofrecuencia y, si no se instala y se utiliza según las instrucciones, puede causar interferencia que resulte perjudicial para las comunicaciones por radio. Sin embargo, no hay garantía de que no se producirá interferencia en una instalación en particular. Si este equipo causa interferencia perjudicial a la recepción de radio o televisión, lo que se puede comprobar al apagar y encender el equipo, el usuario puede intentar corregir la interferencia mediante la aplicación de una o más de las siguientes medidas:

- a) Reorientar o reubicar la antena de recepción.
- b) Aumentar la separación entre el equipo y el receptor.
- c) Conectar el equipo a un tomacorriente que no pertenezca al mismo circuito donde está conectado el receptor.
- d) Solicitar la ayuda del distribuidor o de un técnico de radio/TV experimentado

LAS MODIFICACIONES QUE NO ESTÁN EXPRESAMENTE APROBADAS POR EL FABRICANTE PUEDEN ANULAR LA AUTORIDAD DEL USUARIO A OPERAR EL EQUIPO CONFORME A LAS NORMAS DE LA FCC.

Introducción a JBL Radial, la estación de acople para iPod® con altavoces de alto rendimiento.

El JBL Radial es la última innovación de JBL, un líder desde hace mucho tiempo en la fabricación de sistemas de audio con componentes profesionales de alta capacidad. La experiencia en sonido de JBL combinada con la investigación continua han generado las tecnologías exclusivas que se ponen de manifiesto en JBL Radial.

JBL Radial es un sistema de sonido completo de conexión a iPod. Es el nuevo centro de su espacio de entretenimiento personal. Imagine un sistema de sonidos satelital y de altavoces de graves todo en uno, sin cables extras que cruzan por la mesa o el escritorio. JBL Radial es un centro de sonidos compacto, total, de alto rendimiento, con un control remoto con un radio de alcance de hasta 5.5 m. Conectado a su iPod, reproductor de MP3 o cualquier otra fuente de sonido con una toma de audio, el Radial brindará un sonido limpio y poderoso, a la vez que proporciona un puerto de transferencia de video iPod para que pueda mirar sus películas en un televisor o monitor. Tenga el control total de su música y videos iPod con JBL Radial.

Compatibilidad

El JBL Radial es compatible con todas las versiones de estaciones de acople para iPod. Una conexión de miniclavija estéreo también le permite disfrutar de sonidos de alta calidad desde una variedad de otros dispositivos como iPod Shuffle, MP3 y reproductores de CD, computadoras de escritorio (todas las plataformas) radios satelitales y computadoras portátiles.

Control remoto

Controles de música: un solo toque aumenta o disminuye el volumen. Controles de navegación: Busque canciones y fotografías iPod, cree listas de canciones, cambie pistas y configuraciones, y más funciones. Con el control remoto JBL Radial, usted tiene un control absoluto de su iPod como si lo tuviera en la mano.

Salida de S-Video

Con una foto o un video acoplado a iPod, puede conectarse con la salida de S-video de JBL Radial (el cable S-Video se vende por separado) a un televisor o monitor compatible para ver sus películas en una pantalla enorme.

Funciones adicionales

Diseño OnePoint

El conector OnePoint para iPod proporciona la conexión a su computadora. Conecte el cable USB estándar en la parte posterior de JBL Radial y cada vez que acople su iPod, tendrá la conexión que necesita para sincronizar y cargar.

Topología Evercharge

El JBL Radial proporciona corriente para cargar su iPod incluso cuando no está conectado a la computadora o si el sistema está apagado.

Diseño compacto

El JBL Radial es un sistema de audio de canal 2.1 completo que ofrece un tamaño reducido fácil de ubicar.

Poder digital y DSP - JBL Radial ofrece un sonido con una trayectoria de sonido digital de calidad incomparable. La amplificación digital limpia y compacta junto con la ecualización DSP (procesamiento digital de señales) eficazmente proveen a los transductores radiales un poder de funcionamiento único.

Tecnología avanzada

El JBL Radial combina muchas tecnologías patentadas para proveer un sonido de la mejor calidad. El JBL Radial brindará graves sorprendentes y clarísimos agudos desde cualquier dirección.

Acústica Halo

La optimización del nivel horizontal de acústica o acústica Halo (por sus siglas en inglés) proporciona un campo sonoro rico que llena todas las direcciones. Los sonidos agudos duales de izquierda y derecha y el transductor de radiación inferior proporcionan un campo sonoro de 360 grados. Transductores Hercules™ y Odyssey™ Los dos transductores de gama amplia están potenciados por poderosos imanes de neodimio. Los altavoces de alta frecuencia Odyssey brindan frecuencias altas precisas y Hercules proporciona una respuesta de frecuencia rica y total desde los bajos más bajos a los altos más altos.

COE (Ecualización optimizada por computadora)

La ecualización del sistema JBL Radial está optimizada por computadora para proveer una excelente precisión sonora.

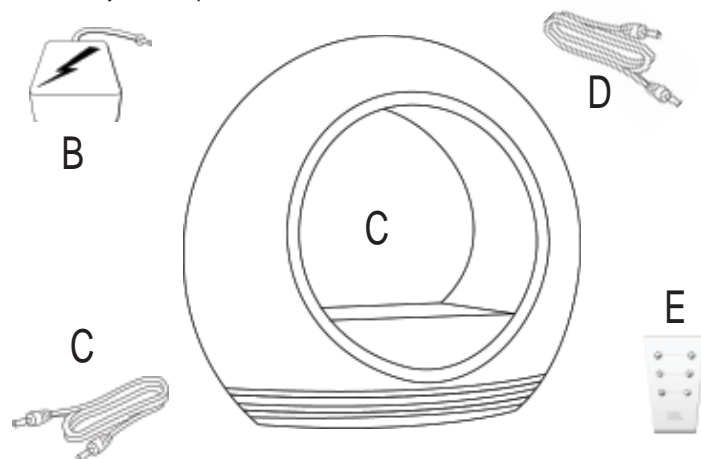
OCT (Topología de compresión optimizada)

El JBL Radial utiliza una tecnología de compresión patentada para asegurar que los sonidos sean claros y precisos en los niveles de salida altos.

Unpacking

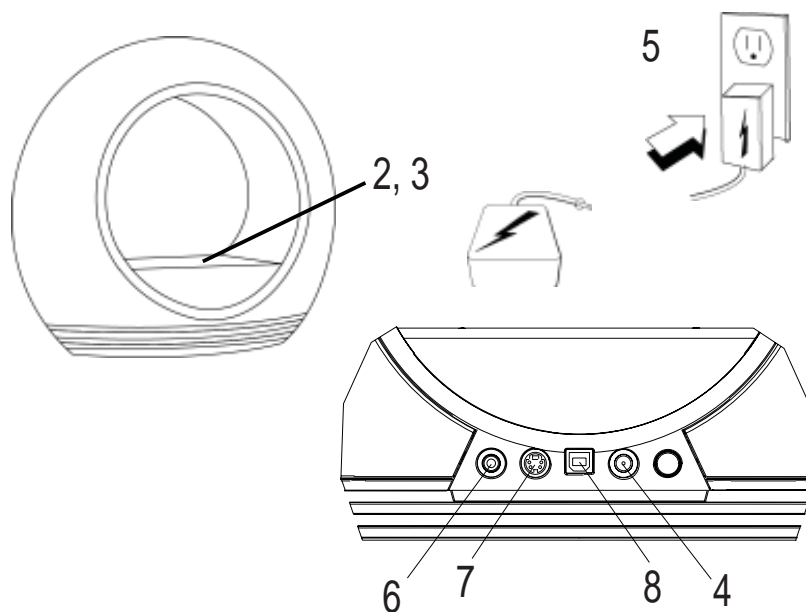
Carefully unpack your speaker system and identify all components:

- A) JBL Radial unit
- B) Power Supply
- C) Auxiliary audio cable
- D) USB cable
- E) Remote



Configuración general

- 1) Desembale el JBL Radial y el suministro de electricidad
- 2) Coloque el adaptador iPod (incluido con el iPod) en la estación de acople.
- 3) Coloque el iPod en el adaptador
- 4) Conecte el adaptador de energía a la toma marcada 24Vdc in
- 5) Enchufe el adaptador al tomacorriente
- 6) Si utiliza una fuente de audio adicional, conecte la fuente en Aux In
- 7) Si desea usar una salida de S-video a un televisor o monitor, conecte el cable S-video
- 8) Conecte el JBL Radial a una computadora con el cable USB provisto para funciones de sincronización y carga
- 9) Instale las baterías planas en el control remoto



Control de volumen (en la unidad base)

El volumen aumenta

El volumen disminuye

Escuchar música con un iPod:

- A) Primero ubique y coloque un adaptador iPod universal correspondiente, incluido con iPod, en la base de acople con iPod JBL Radial, luego conecte su iPod.
- B) Oprima el botón de encendido "Power" en la parte posterior de JBL Radial. Un iodo emisor de luz azul indicará que la unidad está encendida.
- C) Seleccione y escuche música con los controles de su iPod o envíe comandos a su iPod con el control remoto JBL. (Consulte la guía del usuario del Control remoto JBL para obtener más información sobre el control remoto)
- D) Ajuste el volumen con los botones "+" y "-" que se encuentran en el frente del JBL Radial.

Escuchar música con un dispositivo auxiliar:

El JBL Radial incluye un cable de miniclavija de 3,5 mm para conectar a cualquier reproductor de música análogo con una salida de 3,5 mm.

- A) Conecte el dispositivo auxiliar a JBL Radial con el cable de audio de 3,5 mm provisto.
- B) Oprima el botón de encendido "Power" en la parte posterior de JBL Radial. Un iodo emisor de luz azul indicará que la unidad está encendida.
- C) Utilice los controles de reproducción de música del dispositivo auxiliar
- D) Ajuste el volumen con los botones "+" y "-" que se encuentran en el frente del JBL Radial.

*Observación: La entrada para iPod y la entrada auxiliar están mezcladas; ambas pueden utilizarse simultáneamente.

Ver fotografías o videos en un televisor o monitor (el cable S-video se vende por separado):

- A) Compruebe que el iPod está acoplado como corresponde en la estación para iPod JBL Radial y que el adaptador que se utiliza es el apropiado.
- B) Conecte un extremo del cable de S-video (se vende por separado) en la parte posterior de JBL Radial. Conecte el otro extremo a un televisor o monitor compatible con una entrada de S-video.
- C) Oprima el botón de encendido "Power" en la parte posterior de JBL Radial. Un iodo emisor de luz azul indicará que la unidad está encendida.
- D) Controle el iPod directamente o utilice el control remoto JBL Radial. Diríjase a la guía del usuario del Control remoto JBL para obtener más información sobre el control remoto, para ver fotografías o videos.

Funciones del control remoto

Para ver todas las funciones del control remoto, consulte la "Guía del usuario del Control remoto JBL".

SÍNTOMA	POSIBLE PROBLEMA	SOLUCIÓN	OBSERVACIÓN
CALIDAD DEL SONIDO			
No sale sonido del JBL Radial	La unidad no recibe electricidad.	Compruebe que el tomacorriente o el enchufe múltiple tienen corriente. Compruebe que todos los interruptores del tomacorriente/enchufe múltiple estén encendidos y que todos los interruptores del sistema de parlantes estén encendidos.	¿Está encendido el iodo emisor de luz? Si el iodo emisor no está encendido, su JBL Radial no está recibiendo corriente eléctrica. Intente las soluciones que se proponen.
	Selección de fuente incorrecta	Asegúrese de que el iPod está correctamente acoplado o que el cable auxiliar está correctamente conectado a un dispositivo de audio externo. Suba el volumen. Pruebe el sistema con una fuente conocida que funcione bien. Conecte el cable de entrada auxiliar al enchufe de los auriculares de su iPod.	
El sonido sale solamente de un lado/canal.	El cable de audio o el iPod no están correctamente colocados.	Asegúrese de que el iPod o el cable de entrada auxiliar estén bien conectados al JBL Radial.	Si está usando un cable de prolongación o un cable externo, compruebe que es un cable macho de 3,5 mm a un cable macho.
Distorsión (sonido con estática, sibilante o cortado)	El ruido puede ser producto de una interferencia con un monitor, teléfono móvil u otro sistema de transmisión.	Apague el monitor para ver si desaparece el ruido. Aleje los cables JBL Radial del monitor.	

SÍNTOMA	POSIBLE PROBLEMA	SOLUCIÓN	OBSERVACIÓN
CALIDAD DEL SONIDO			
Demasiados sonidos graves o agudos.	JBL Radial está siendo saturado por una fuente de audio amplificada.	Asegúrese de que el JBL Radial está conectado a una fuente apropiada. Compruebe que todos los cables de señal están bien insertados en los receptáculos.	
	El nivel de volumen puede estar demasiado alto.	Compruebe el volumen del dispositivo fuente. Algunos equipos distorsionan la señal de salida si el volumen está al máximo.	
	Verifique la configuración del ecualizador en su iPod o dispositivo fuente	JBL recomienda que el dispositivo fuente del ecualizador se configure en Flat o en OFF	
JBL Radial emite un zumbido fuerte o grave.	Los cables de entrada no están enchufados correctamente	Verifique la conexión de los cables de entrada	
El sistema de altavoces tiene interferencia de frecuencia de radio o toma una estación de radio	El cable de entrada puede estar tomando la interferencia	Enrolle el cable de entrada excedente para hacerlo tan corto como sea posible	

SÍNTOMA	POSIBLE PROBLEMA	SOLUCIÓN	OBSERVACIÓN
Carga Sincronización			
iPod no se carga	Se está utilizando un adaptador que no corresponde.	Compruebe que se utiliza un adaptador correcto para su modelo de iPod específico.	
	El iPod no está haciendo contacto con la estación de acople	Compruebe que el iPod está bien conectado en la estación de acople.	
La computadora no reconoce al iPod cuando está acoplado a JBL Radial o hay un error en la transferencia de datos.	Los accesorios externos pueden entrar en conflicto con USB o la señal de Firewire.	Compruebe que su JBL Radial no está conectado a un concentrador USB o Firewire. Conecte el JBL Radial directamente al puerto USB o Firewire de la computadora.	
	El puerto USB o Firewire no está proporcionando suficiente energía.	Intente conectar el cable USB o Firewire a otro puerto en la parte posterior de la computadora.	

ESPECIFICACIONES

Fabricante	Harman Multimedia
Modelo	JBL Radial
Controlador (gama amplia)	Hercules 45 mm
Controladores (altavoz de alta frecuencia)	Odyssey 25 mm
Potencia	1 x 30 watts (sonidos graves) 2 x 15 watts (sonidos agudos), a 1% distorsión armónica total

Dimensiones

Ancho:	12,0 pulgadas 305 mm
Espesor:	5,25 pulgadas 135 mm
Alto:	10,5 pulgadas 270 mm

Impedancia de entrada	>10k Ohm
Relación de señal a sonido	>85 dB
Respuesta de frecuencia	70 – 20 kHz
Sensibilidad de entrada	250 mV rms para salida de potencia evaluada
Potencia en EE.UU./Canadá	120 voltios, 60 Hz CA
Europa/Reino Unido	220-230 voltios, 50 o 60 Hz CA
Japón	100 voltios, 50 o 60 Hz CA
Australia	240 voltios, 50 o 60 Hz CA
Máximo consumo de energía	55 watts

Aprobado por UL/CUL/CE

Italiano

Importanti istruzioni per la sicurezza

Si prega di leggere le seguenti norme per un funzionamento sicuro prima dell'uso:

- Leggere queste istruzioni.
- Conservare queste istruzioni.
- Osservare tutte le avvertenze.
- Seguire tutte le istruzioni.
- Non utilizzare l'apparecchio vicino all'acqua.
- Pulire solo con un panno asciutto.
- Non bloccare nessuna apertura per la ventilazione. Installare conformemente alle istruzioni del produttore.
- Non installare vicino a fonti di calore, quali radiatori, griglie di riscaldamento, stufe o altre apparecchiature (compresi amplificatori) che producono calore.
- Non annullare la sicurezza della spina di tipo polarizzato o con messa a terra. Una spina a polarità ha due lame, di cui una più ampia dell'altra. Una spina con messa a terra ha due lame e un terzo polo di messa a terra. La lama più ampia o il terzo polo sono presenti per motivi di sicurezza. Se la spina fornita non si inserisce nella presa, rivolgersi ad un elettricista per sostituire la presa obsoleta.
- Proteggere il cavo di alimentazione perché non venga calpestato o piegato, particolarmente vicino a spine, prese, e nei punti in cui fuoriescono dall'apparecchio.
- Utilizzare unicamente periferiche/accessori specificati dal produttore.
- Scollegare l'apparecchio durante temporali e se non viene utilizzato per lunghi periodi.
- Per tutti gli interventi di assistenza, fare riferimento a personale qualificato. L'assistenza è necessaria quando l'apparecchio ha subito danni in qualche modo, ad es., al cavo di alimentazione o alla spina, se vi è stato versato del liquido o vi sono caduti oggetti all'interno, se l'apparecchio è stato esposto alla pioggia o all'umidità, se non funziona normalmente o se è caduto.
- **PER PREVENIRE I RISCHI DI SCOSSE ELETTRICHE, NON RIMUOVERE IL RIVESTIMENTO O LA PARTE POSTERIORE.**
- **L'UNITÀ NON CONTIENE PARTI SULLE QUALI L'UTENTE POSSA INTERVENIRE. PER L'ASSISTENZA SI PREGA DI FARE RIFERIMENTO A PERSONALE QUALIFICATO DELLA HARMAN JBL.**
- Non rimuovere mai i rivestimenti a griglia per intervenire sugli altoparlanti. L'impianto degli altoparlanti non contiene parti sulle quali l'utente possa intervenire. Per l'assistenza, fare riferimento al gruppo dell'assistenza tecnica della JBL. .

Nota importante per tutti i prodotti elettronici: prima di inserire cavi audio negli spinotti degli auricolari o delle uscite di linea del dispositivo sorgente, o di rimuoverli, è buona norma spegnere il dispositivo stesso. Ciò contribuirà ad allungare la durata del dispositivo, a proteggerlo dall'elettricità statica e a evitare danni potenziali.

AVVERTENZA: PER PREVENIRE IL PERICOLO DI INCENDI O DI SCOSSE ELETTRICHE, NON ESPORRE IL PRODOTTO ALLA PIOGGIA O ALL'UMIDITÀ.

AVVERTENZA: NON ESPORRE L'APPARECCHIATURA A GOCCE O SPRUZZI DI LIQUIDI E NON PORRE AL DI SOPRA DI ESSA ALCUN OGGETTO PIENO DI LIQUIDO (O VASO).

	ATTENZIONE	
<p>LA SAETTA E LA PUNTA DI FRECCIA ALL'INTERNO DEL TRIANGOLO SONO UN SEGNO DI AVVERTENZA PER AVVISARE L'UTENTE DELLA "TENSIONE PERICOLOSA" ALL'INTERNO DEL PRODOTTO.</p>	<p>RISCHI DI SCOSSE ELETTRICHE NON APRIRE</p>	<p>IL PUNTO ESCLAMATIVO ALL'INTERNO DEL TRIANGOLO " UN SEGNALE DI AVVERTENZA CHE AVVISA DI IMPORTANTI INFORMAZIONI CHE RIGUARDANO IL PRODOTTO.</p>
<p>VEDERE LE DICITURE SULLA PARTE INF.RE DEL PRODOTTO</p>		

Normativa

Dichiarazione FCC e avvertenza

Questa apparecchiatura è stata collaudata e dichiarata in osservanza delle limitazioni stabilite per i dispositivi digitali di Classe B, conformemente alla Parte 15 delle normative FCC. Tali limitazioni sono state definite per fornire una ragionevole protezione contro le interferenze dannose in un'installazione residenziale. Questa apparecchiatura genera, utilizza e può emettere energia a radiofrequenza e, nel caso non venisse installata e utilizzata in osservanza alle istruzioni fornite, potrebbe causare interferenze nocive alle comunicazioni radio. Tuttavia, in talune installazioni non si esclude il verificarsi di interferenze. Se questa apparecchiatura dovesse causare interferenze dannose nella ricezione radio o televisiva, circostanza verificabile tramite accensione e spegnimento dell'apparecchiatura, l'utente potrà tentare di rettificare l'interferenza adottando una o più delle misure seguenti:

- a) Orientare diversamente o spostare l'antenna ricevente.
- b) Aumentare la distanza tra l'apparecchiatura e il ricevitore.
- c) Collegare l'apparecchiatura a una presa su un circuito diverso da quello a cui è collegato il ricevitore.
- d) Consultare il rivenditore o un tecnico radio-televisivo specializzato.

EVENTUALI MODIFICHE NON ESPRESSAMENTE APPROVATE DAL PRODUTTORE POTREBBERO ANNULLARE L'AUTORIZZAZIONE DELL'UTENTE A UTILIZZARE L'APPARECCHIATURA CONFORMEMENTE ALLA NORMATIVA FCC.

Introduzione alla base JBL Radial, con altoparlanti a resa elevata, per l'iPod®.

Il JBL Radial è la novità più recente di JBL, da lungo tempo produttore leader di sofisticati impianti audio professionali. Le esclusive tecnologie di JBL Radial sono il frutto dell'esperienza e della continua ricerca di JBL.

JBL Radial è una base per iPod con impianto audio completo. È il nuovo centro del tuo spazio personale per il tempo libero. Immagina un impianto audio completo di subwoofer e satelliti in un solo punto, senza ulteriori fili che ti attraversano il tavolo o la scrivania. JBL Radial è un centro audio compatto, totale, dalle prestazioni elevate, controllabile con telecomando fino a 5.5 metri. Collegato al tuo iPod, o lettore MP3 o a qualsiasi altra fonte audio con uno spinotto, il prodotto fornisce un suono pulito e potente e consente al iPod video di visualizzare le tue immagini e i tuoi filmati su una TV o un monitor. Con JBL Radial avrai il controllo completo della musica e dei video del tuo iPod.

Compatibilità

JBL Radial è compatibile con tutte le versioni di basi per iPod. Un collegamento stereo con mini jack consente anche di ottenere audio di qualità elevate da diversi altri dispositivi quali iPod Shuffle, lettori di MP3 e CD, PC (tutte le piattaforme), radio satellitari e portatili.

Telecomando

Comandi musica: basta un tocco per aumentare o abbassare il volume. Comandi per la scelta – Sfoglia canzoni e immagini dell'iPod, crea elenchi di brani, cambia musiche e impostazioni, e altro ancora. Con il telecomando JBL Radial avrai sempre a portata di mano il completo controllo del tuo iPod.

Uscita s-video

Con un iPod foto o video sulla base, è possibile collegare l'uscita s-video (venduta a parte) del JBL Radial a un televisore o a un monitor compatibile, per una visualizzazione eccezionale delle tue immagini su schermo.

Caratteristiche aggiuntive

Modello OnePoint

Il connettore OnePoint iPod fornisce il collegamento al tuo computer. Collega il cavo USB standard alla parte posteriore del JBL Radial e ogni volta che posi il tuo iPod sulla base, avrai il collegamento per la sincronizzazione e il caricamento.

Topologia carica permanente – Il JBL Radial fornisce l'alimentazione per la carica del tuo iPod, anche quando non è collegato al tuo computer o quando il sistema è spento.

Modello compatto

Il JBL Radial è un impianto audio completo da 2.1 canali, in un modello compatto e facile da collocare.

Alimentazione e DSP digitali - JBL Radial fornisce suono con un percorso audio digitale magnificamente calibrato. L'amplificazione digitale pulita e compatta unita a un'equalizzazione DSP (Digital Signal Processing) offre in modo efficace alimentazione uniforme ai trasduttori del dispositivo.

Tecnologia avanzata

Il JBL Radial combina molte tecnologie esclusive per offrire un suono di altissima qualità, e bassi sorprendenti e un suono di elevata precisione da tutte le direzioni.

Acustica HALO

L'ottimizzazione del livello acustico orizzontale (HALO - Horizontal Acoustic Level Optimization) offre un campo sonoro pieno e ricco da qualsiasi direzione. I doppi tweeter destro e sinistro e il trasduttore per i bassi rivolto verso il basso offrono un campo sonoro a 360°. Trasduttori Hercules™ e Odyssey™ – I due trasduttori full-range sono dotati di potenti magneti al neodimio. I tweeter Odyssey offrono accuratezza alle frequenze elevate e Hercules ha una gamma di frequenze ricca e piena in tutti i livelli di suono (dai bassi agli alti).

COE (Computer Optimized Equalization)

L'equalizzazione dell'impianto JBL Radial è ottimizzata mediante computer per offrire una scena sonora ricca e completa.

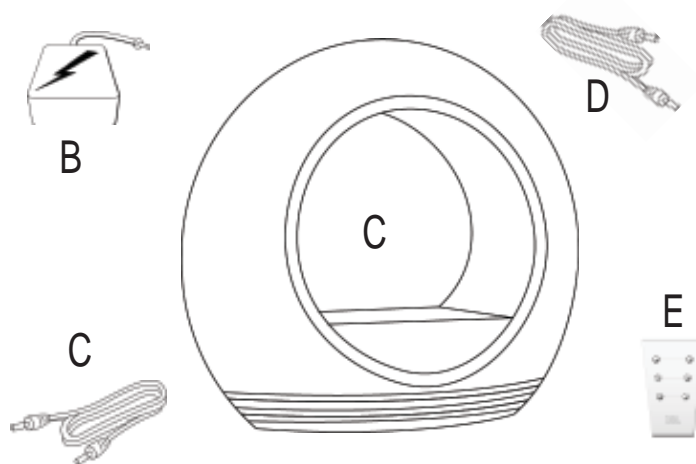
OCT (Optimized Compression Topology)

Il JBL Radial utilizza un'esclusiva tecnologia di compressione che garantisce un suono pulito e preciso a livelli di uscita elevati.

Disimballaggio

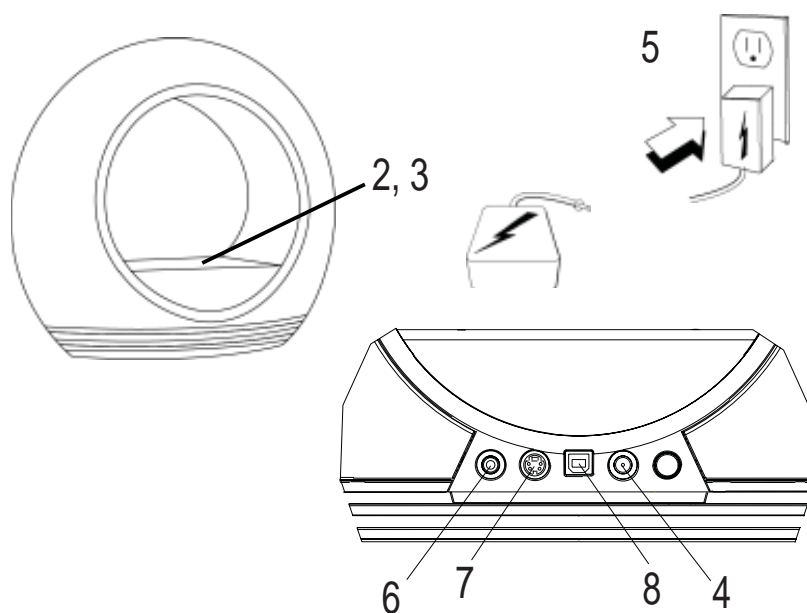
D) isimballare il sistema di altoparlanti e individuare tutti i componenti:

- A) Unità JBL Radial
- B) Alimentatore
- C) Cavo audio ausiliario
- D) Cavo USB
- E) Telecomando



Configurazione generale

- 1) Disimballare il JBL Radial e l'alimentatore
- 2) Collocare l'adattatore per iPod (incluso con l'iPod) nella base
- 3) Collocare l'iPod nell'adattatore
- 4) Inserire l'alimentatore nello spinotto contrassegnato 24Vdc in
- 5) Collegare l'adattatore a una presa a parete
- 6) Se viene utilizzata un'ulteriore sorgente audio, collegarla a Aux in.
- 7) Se si desidera utilizzare l'uscita s-video per una TV o un monitor, collegarla con l'apposito cavo
- 8) Collegare il JBL Radial a un computer con il cavo USB fornito per le funzioni di sincronizzazione e di carica
- 9) Installare le batterie a pastiglia nel telecomando



Controllo del volume (sull'unità di base)

Aumento del volume 

Diminuzione del volume 

Ascolto della musica da un iPod:

- A) Innanzitutto, reperire e collocare l'adattatore universale iPod appropriato corrispondente, incluso con l'iPod, nell'apposita base JBL Radial, quindi collegare l'iPod.
- B) Premere il pulsante "Power" ("Alimentazione") sulla parte posteriore del JBL Radial. Il LED blu indica che l'unità è accesa.
- C) Selezionare la musica da ascoltare con i comandi sull'iPod o inviare i comandi all'iPod mediante il telecomando. (Per maggiori informazioni sul telecomando, fare riferimento alla relativa guida all'uso)
- D) Regolare il volume con i pulsanti "+" e "-" posti sulla parte anteriore del JBL Radial.

Ascolto della musica da un dispositivo ausiliario:

Il JBL Radial include un cavo minijack da 3,5 mm per il collegamento con un qualunque lettore audio analogico con un'uscita da 3,5 mm.

- A) Collegare il dispositivo ausiliario al JBL Radial utilizzando il cavo audio fornito da 3,5 mm.
- B) Premere il pulsante "Power" ("Alimentazione") sulla parte posteriore del JBL Radial. Il LED blu indica che l'unità è accesa.
- C) Controllare la riproduzione attraverso il dispositivo ausiliario.
- D) Regolare il volume con i pulsanti "+" e "-" posti sulla parte anteriore del JBL Radial.

*Nota: l'entrata dell'iPod e del dispositivo ausiliario sono mixati e possono essere riprodotti contemporaneamente.

Visualizzazione di foto o video sul televisore/monitor (cavo s-video venduto a parte):

- 1) Accertarsi che iPod sia fissato bene all'apposita base JBL Radial, verificando che l'adattatore sia quello giusto.
- 2) Collegare un'estremità del cavo s-video (venduto a parte) alla parte posteriore del JBL Radial. Collegare l'altro capo a un TV/monitor compatibile con l'ingresso s-video.
- 3) Premere il pulsante "Power" ("Alimentazione") sulla parte posteriore del JBL Radial. Il LED blu indica che l'unità è accesa.
- 4) Controllare l'iPod direttamente o utilizzando il telecomando del JBL Radial. Per maggiori informazioni sul telecomando, fare riferimento alla relativa guida all'uso per visualizzare foto o video.

Funzioni del telecomando

Per una completa conoscenza delle funzioni del telecomando, fare riferimento alla "Guida dall'uso del telecomando JBL".

SINTOMO	POSSIBILE PROBLEMA	SOLUZIONE	NOTA
QUALITÀ DEL SUONO			
Nessun suono dal JBL Radial	Alimentazione assente.	Accertarsi che la presa o la ciabatta siano collegate all'alimentazione. Accertarsi che siano accesi tutti gli interruttori delle prese/ciabatte e dell'impianto di altoparlanti.	Il LED è acceso? Se il LED non è acceso, la corrente non arriva al JBL Radial. Provare con le soluzioni suggerite.
	Scelta scorretta di sorgente	Accertarsi che l'iPod sia correttamente installato o che il cavo ausiliario sia collegato correttamente a un dispositivo audio esterno. Accendere il volume. Controllare l'impianto con una buona fonte di energia. Collegare il cavo aux-in allo spinotto delle cuffie sull'iPod.	
Il suono esce unicamente da un lato/canale.	Il cavo dell'iPod o dell'Audio non sono inseriti correttamente.	Accertarsi che il cavo dell'iPod o dell'Aux-in sia completamente inserito nel JBL Radial.	Se si usa una prolunga o un cavo di un'altra marca, accertarsi che sia un maschio/maschio stereo da 3,5 mm.
Distorsioni (statica, suoni gracchianti o sibili)	Il rumore può essere causato da interferenze da un monitor, da un cellulare o da un altro dispositivo di trasmissione.	Spegnere il monitor per vedere se il rumore sparisce. Spostare i cavi del JBL Radial lontano dal monitor.	

SINTOMO	POSSIBILE PROBLEMA	SOLUZIONE	NOTA
QUALITÀ DEL SUONO			
Bassi o acuti troppo marcati.	Il suono del JBL Radial viene distorto da una fonte audio amplificata.	Accertarsi che il JBL sia collegato al corretto dispositivo sorgente. Accertarsi che tutti i cavi dei segnali siano ben inseriti nelle prese.	
	Il volume potrebbe essere troppo alto.	Controllare il volume del dispositivo sorgente. Alcuni dispositivi distorcono il segnale in uscita se il volume è al massimo.	
	Controllare le impostazioni dell'EQ sull'iPod o sul dispositivo sorgente.	JBL consiglia di impostare l'EQ del dispositivo di sorgente su Flat o OFF.	
JBL Radial emette un forte ronzio.	I cavi di ingresso non sono inseriti correttamente.	Controllare il collegamento dei cavi di ingresso.	
L'impianto di altoparlanti ha interferenze da radiofrequenze o prende una stazione radio.	Il cavo di ingresso può assorbire interferenze.	Avvolgere il cavo di ingresso in eccesso, in modo da accorciarlo il più possibile.	

SINTOMO	POSSIBILE PROBLEMA	SOLUZIONE	NOTA
Carica Sincronizzazione			
L'iPod non si carica	Si utilizza l'adattatore errato.	Verificare che venga usato l'adattatore corretto per il proprio modello specifico.	
	L'iPod non è bene a contatto con la base.	Verificare che l'iPod sia ben collocato nella base.	
L'iPod non viene riconosciuto dal computer quando è collocato nel JBL Radial, o si verifica un errore durante il trasferimento dei dati.	Accessori di altre marche potrebbero essere in conflitto con il segnale USB o Firewire.	Verificare che il JBL non sia collegato con un hub USB o Firewire. Collegare il JBL Radial direttamente alla porta USB o Firewire del computer.	
	La porta USB o Firewire non alimentano a sufficienza.	Provare a collegare il cavo USB o Firewire a un'altra porta sulla parte posteriore del computer.	

SPECIFICHE

Produttore	Harman Multimedia
Modello	JBL Radial
Altoparlante (Full Range)	Hercules 45mm
Altoparlante (Tweeter)	Odyssey 25mm
Alimentazione	1 x 30 watt (woofer) 2 x 15 watt (tweeter), a 1% THD

Dimensioni

Larghezza:	305 mm (12,0")
Profondità:	135 mm (5,25")
Altezza:	270 mm (10,5")

Impedenza ingresso	>10k ohm
Rapporto segnale/rumore	>85 dB
Risposta in frequenza	70 – 20 kHz
Sensibilità ingresso	250 mV rms per la potenza di uscita nominale
Alimentazione USA/Canada	120 volt, 60Hz c.a.
Europa/UK	220-230 V, 50 o 60 Hz c.a.
Giappone	100 volt, 50 o 60 Hz c.a.
Australia	240 volts, V, 50 o 60 Hz c.a.
Assorbimento massimo	55 watt

ApprovazioneUL/CUL/CE

ユーザーガイド

安全のための重要な注意事項

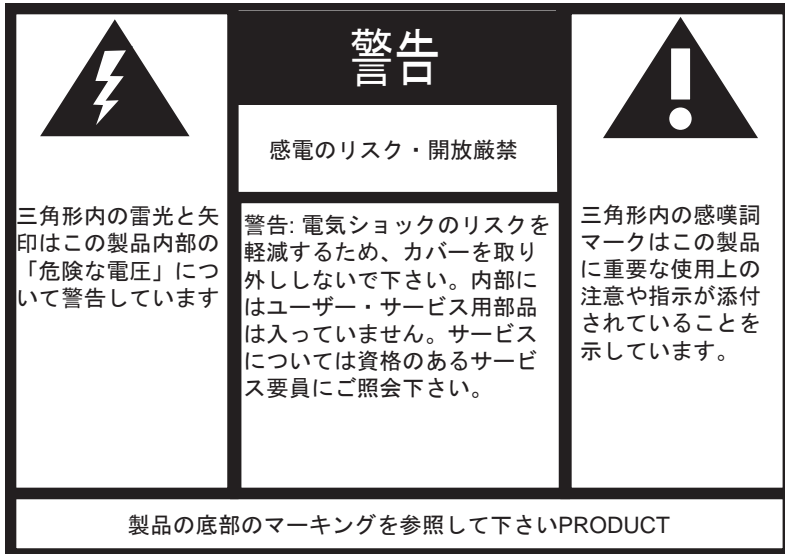
使用前に下記の操作上の注意事項を読んでください：

- この注意指示を読んで下さい。
- この注意指示を保存して下さい。
- すべての警告に留意して下さい。
- すべての指示に従ってください。
- 本装置を水の近くで使用しないで下さい。
- 清掃は乾いた布地でのみ行ってください。
- 通風用の通路（や開口部）を塞がないで下さい。メーカーの指示に従って設置して下さい。
- ラジエーター、熱レジスター、ストーブ、その他の熱を発生する装置（アンプを含めて）の近くに設置しないで下さい。
- 安全用の分極型または接地型のプラグを破損しないで下さい。分極型プラグには2個のブレードがあり、一方が他方より幅が狭くなっています。接地型プラグには2個のブレードと第3の突起がついています。幅の広いブレードまたは第3の突起は、安全用に用意されたものです。付属のプラグがそちらのコンセントに合わない場合は電気技士と相談の上、旧式のコンセントを新しいものと交換して下さい。
- 電源コードが、特にプラグ、簡易ソケットや装置から出たところで踏まれたり、挟まれたりしないように保護して下さい。
- メーカー指定の装着品や付属品のみを使用してください。
- 雷を伴う嵐の際や、長期間使用しない時は、本装置の電源プラグをコンセントから抜いて下さい。
- すべてのサービスにつき有資格のサービス要員に照会して下さい。電源コード又はプラグの破損、液体のこぼれや装置内への物体の落下、雨又は湿気に晒された、正常に操作しない、又は装置の落下など、本装置に破損が起きた際にはサービスが必要です。
- 感電のリスクを避けるため、カバー（又は裏面）を取り外さないで下さい。この機器の内部にはユーザーが修理できる部品は有りません。サービスについては、HARMAN JBL CORPORATIONのサービス要員にご照会ください。
- スピーカー・システムの点検や修理のために格子カバーを絶対に取り外さないで下さい。本システムにはユーザーが修理できる部品は含まれておりません。点検や修理に関してはすべてJBL テクニカル・サポート・グループにご照会ください。

すべての電気製品に関する重要な注意事項：オーディオ・ケーブルを送信先装置のヘッドフォンまたはラインレベル・出力ジャックに差込む前、またはプラグをひき抜く前に、装置の電源を切ることを習慣にしてください。それにより、製品の寿命を延ばし、装置を静電気から保護し、潜在的な損傷を回避することになります。

警告：火事や感電事故を防ぐためには、本製品を雨や湿気に晒さないようにしてください。

警告：この装置は水のしずくやはね返りを受けないようにし、花瓶など、中に液体が入った物を装置の上に置かないでください。



規制事項

連邦通信委員会 (FCC) の声明および警告

本機器は連邦通信委員会 (FCC) 規則第15部に従い、デジタル装置クラスBの制限に基づきテストが行なわれ、これに準拠することが認められたものです。この制限は住宅向け設置装置の混信に対して相応な保護策を講じるために企画されたもので、本機器はラジオ周波数エネルギーを発生、使用し、またこれを放射する可能性があり、本指示に従って設置、使用されなければ無線通信への有害な混信の原因となり得ます。しかしながら、具体的な設置案件において混信が発生しないという保証はありません、本機器がラジオやテレビ受信・受像機に有害な混信の原因となる場合 —これは機器をオン/オフすることにより確認できる— ユーザーはこの混信を下記の一つかそれ以上の方法を試みて補正することをお勧めします：

- a) 受信アンテナの方向または設置場所の変更する
- b) 本機器と受信機器間の距離を増大する。
- c) 本機器を、受信機器が接続されている回路以外の回路のプラグ差込口に接続する
- d) ディーラーまたは経験のあるラジオ/テレビ技士の援助を依頼する。

製造業者が明確に認可していない形式の改修を行なった場合には、連邦通信委員会規則に従って、ユーザーの装置を操作する〔承認済みの〕権利が無効になる可能性があります。

JBL ラジアル(JBL Radial), iPod®.用高性能ラウドスピーカー・ドッキングのご紹介

JBL ラジアルは最高品質を誇り、かつ、プロのオーディオシステム構成製品製造における長年のリーダーであるメーカー、JBLの最新の技術を採用した製品です。絶え間ない研究と結びついたJBLのオーディオ製品製造の伝統がJBL ラジアルにユニークなテクノロジーを提供しています。

JBL ラジアル は完全なiPodドッキング・サウンドシステムです。皆様のエンターテイメント空間の新しい中心となるでしょう。完全なサブウーファーと衛星サウンドシステムが、テーブルやデスクをまたぐ余計なケーブルもなく、一か所にまとまった姿をご想像下さい。JBL ラジアルはコンパクトでトータルな高性能サウンド・センターで、20フィート(5.5m)まで離れたリモート制御が可能です。このラジアル(radial)は、iPod、MP3プレーヤーやその他の音楽送信元とオーディオ・ジャックで結合することで、写真やムービーをテレビやモニター上で見るためのiPodビデオ通過点を提供すると同時に、きれいで、強力なサウンドを生み出します。JBL ラジアルを使用してiPod 音楽とビデオを完全にあなたのものにして下さい。

互換性

JBL ラジアルはiPodのすべてのドッキング・バージョンと互換性があります。ステレオ・ミニジャック接続により、iPod Shuffle、MP3、CDプレーヤー、デスクトップ・コンピューター（どのプラットフォームも）、衛星ラジオおよびラップトップPC等の数々の装置からの高品質オーディオを楽しむこともできます。

リモート操作

音楽操作 - 僅かなタッチで音量の強・弱を操作。ナビゲーション操作 - iPod の楽曲や写真のブラウズ、プレイ・リストの作成、トラックやセッティングの変更、その他数々の操作。JBL ラジアル・ リモートにより、ご自分のiPod を手の中で操るように完全に操作することが可能です。

S-Videoアウト

写真やビデオiPod をドッキングすると、JBL ラジアル S-videoアウトプット（S-Videoケーブルは別売り）を互換性のあるテレビやモニターに接続して写真を実物以上に大きい画面で見ることが可能です。

その他の特徴

ワンポイント設計 - ワンポイント iPod コネクタによりコンピューターへの接続ができます。標準USB ケーブルをJBL ラジアルの後部に接続すれば、iPodをドックする度に同期化および充電用の接続ができます。

エバーチャージ・トポロジー JBL ラジアル はコンピューターに接続されていなくても、またはシステムの電源がオフであっても、iPod に充電する電力を供給します。コンパクトな設計 - JBL ラジアルは簡単に設置できる省スペースの完全な2.1チャンネルのオーディオシステムです。デジタル・パワーと DSP - JBL ラジアル はパワフルに同調したデジタル・オーディオ・パスを通してサウンドを提供します。澄んだ音質のコンパクトなデジタル増幅はDSP（デジタル・シグナル・プロセッシング）イコライゼーションが加わり、ラジアル転換器にクールな出力を効率良く提供します。

高度なテクノロジー

JBL ラジアルは多くの専有技術を組み合わせて最高の品質のサウンドを提供します。JBL ラジアルはどの方角からでも、驚異的な低音ときれいで正確なサウンドをおとどけます。

ハロー・アコースティックス - 水平聴覚レベル最適化またはハロー・アコースティックス設計は何れの方角からでもあふれるような豊かなサウンド・フィールドを提供します。左右二重のツイーター及び下向きに響く低音転換器が360度のサウンド・フィールドを提供します。

ハーキュリーズ (Hercules™) 及びオディセイ (Odyssey™) 変換器 - この2つの全範囲変換器は強力なネオジウム・マグネットにより駆動されます。オディセイ・ツイーターは正確な高周波を、ハーキュリーズ変換器は最低音のバスから再高音までの全高品位周波数応答を提供します。

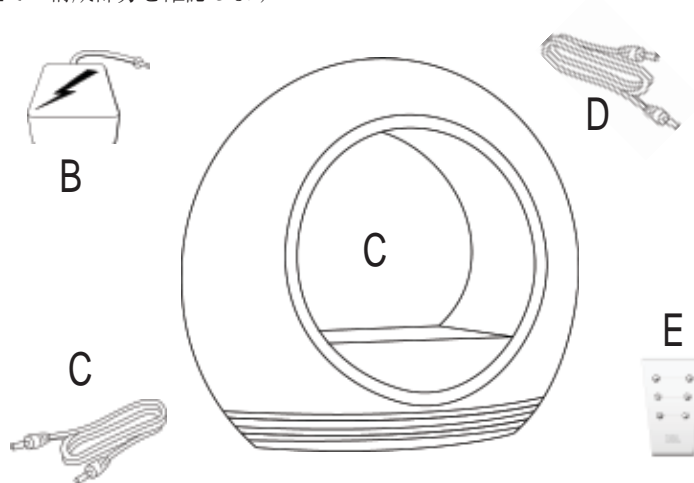
COE (コンピューター最適化イコライゼーション) - JBL ラジアルの システム・イコライゼーションは豊かで、完全なサウンドステージを提供するコンピューターによる最適化です。

OCT (最適化圧縮トポロジー) - JBL ラジアルは特許の圧縮テクノロジーを利用して、きれいで正確なサウンドの最高出力レベルを確保します。

開梱

スピーカーシステムを注意して開梱し、全ての構成部分を確認します：

- A JBL ラジアル・ユニット
- B 電源
- C 補助オーディオ・ケーブル
- D USB ケーブル
- E リモート装置



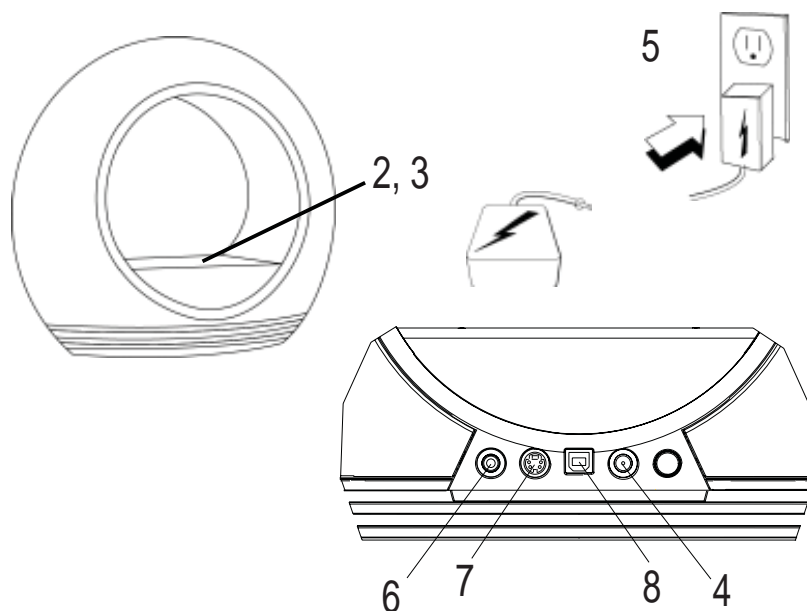
音量コントロール (ベース・ユニット上)

音量増加 

音量低下 

セットアップ概要

- 1) JBL ラジアルと電源装置を開梱します
- 2) iPod アダプター (iPod を含め) をドッキング・ステーションに据えます
- 3) iPod をアダプターに据えます
- 4) 電源アダプターを24Vdc in と印したジャックに差し込みます
- 5) アダプターを壁のコンセントに差し込みます。
- 6) 追加のオーディオ電源を使用する場合には、電源を Aux Inに接続します
- 7) S-Video アウトをテレビまたはモニターに使用することを希望する場合、S-Video ケーブルで接続します
- 8) 同期化および充電用のUSB ケーブルを使用してJBL ラジアル をコンピューターに接続します
- 9) リモート装置に付属のコインセル・バッテリーを取り付けます



iPodから音楽を聴取:

- 1) まず、iPod と同梱されている、適切なユニバーサルiPod アダプターをJBL ラジアルの iPod ドッキング場所に据え、その後、iPod. を接続します
- 2) JBL ラジアル 裏面にある「電源 (Power)」ボタンを押します。青色の表示装置 (LED) は装置の電源がオンであることを示します
- 3) iPod コントロールにより音楽を選定および再生、またはJBLリモートコントローラによりiPod に指示を送ります (リモートに関する詳細はJBLリモートのユーザー・マニュアルをご参照下さい)
- 4) JBL ラジアルの前面にある. “ + ” および “ - “ ボタンを使用して音量を調節します。

補助装置から音楽を聴取:

JBL ラジアル1には3.5mm 出力のアナログ音楽プレイヤーへの接続用に3.5mm ミニジャック・ケーブルが含まれています

- 1) 付属の3.5mm オーディオ・ケーブルを使用して補助装置をJBL ラジアルに接続して下さい
- 2) JBL ラジアル 裏面の「電源 (Power)」ボタンを押します。青色の表示装置がつき、装置がオンであることを示します。
- 3) 補助装置を通じて音楽のプレイバック (再生) を操作して下さい
- 4) JBL ラジアル前面にある. “ + ” および “ - “ ボタンを使用して音量を調節します

*注: iPod 入力および補助装置入力は同時に機能するので、両者を同時にプレイすることが可能です

テレビ/モニター (S-Videoケーブルは別売り) で写真またはビデオを見る:

- 1) 適切なアダプターの使用を確認して、iPod がJBL ラジアルの iPodドックにしっかりドックしていることを確認します
- 2) S-Video ケーブル (別売り) の一方の端をJBL ラジアル. 裏面に接続し、他の端をS-Video入力と互換性のあるテレビ/モニターに接続します
- 3) JBL ラジアル. 裏面の「電源 (Power)」ボタンを押します。青色の表示装置がつき、装置がオンであることを示します
- 4) iPod を直接またはJBL ラジアル・リモートを使用して制御して下さい。(写真やビデオを見るリモートに関する詳細はJBLリモートのユーザー・マニュアルをご参照下さい)

リモート装置の機能

リモート装置の機能に関する詳細については「JBLリモート・コントロール・ユーザーガイド」をご参照下さい。

トラブル状況	可能性のある問題点	解決策	注記
音 質			
JBL Radialから音が出ない	装置に電源が入っていない.	壁のコンセントまたは電源コードに電気が来ていることを確認しり。コンセント/電源コードおよびスピーカーシステムスイッチが全てオンであることを確認する	表示装置がオンですか？これがオンでなければ、電源がJBL ラジアルに来ていません。(右コラムの) 解決策を試す
	送信元の選択が正しくない	iPod が適切にドックしているか、または補助ケーブルが適切に外部オーディオ装置に接続しているかを確認する。音量を上げる。システムが衆知の良好な送信元に接続されていることを確認する。 iPod のヘッドフォン・ジャックに補助ケーブルを接続する	
音が一方の側/チャンネルからしか出ない	iPod またはオーディオ・ケーブルが適切に取り付けられていない	iPod または補助イン・ケーブルがJBL ラジアルまで奥までしっかり差し込まれていることを確認する。	延長ケーブルまたは第三者のケーブルを使用している場合は、これがステレオ3.5mm 「オスからオスへ」のケーブルであることを確認すること
ゆがみ (雑音, パチパチまたはシューという音)	雑音はモニター、携帯電話または他の送信装置の干渉が原因の可能性はある	モニターをオフにして雑音が消えたかを見る。JBLラジアル・ケーブルをモニターから遠ざける。	

トラブル状況	可能性のある問題点	解決策	注記
音 質			
低音または高音域が大き過ぎる.	JBL ラジアルがオーディオ送信元の増幅により圧倒されている	JBL ラジアルが適切な送信元装置に接続されていることを確認する。全てのシグナルケーブルがコンセントにしっかりと挿入されていることを確認する	
	音量レベルが高過ぎる可能性がある	送信元の音量をチェックする。音量を最大にセットすると装置によっては出力シグナルをひずませる	
	iPod または送信元装置のEQ設定をチェックする	JBLは送信元装置のEQはフラットまたはオフに設定することを推奨する	
JBL ラジアルが大きなブンブンまたはブーブーという音を発する	入力ケーブルが適切に差し込まれていない	入力ケーブルの接続をチェックする	
スピーカーシステムがラジオ周波数を混信したか、またはラジオ局を受信する	入力ケーブルが混信を受信した可能性がある	余分の入力ケーブルは巻きつけ、できる限り短くする	

トラブル状況	可能性のある問題点	解決策	注記
充電・同期化			
iPod が充電しない	使用のアダプターが正しくない ・	アダプターが確かにご使用の iPod モデル用のものか確認する	
	iPodがドッキング・ステーションと完全に接触していない	iPod がドッキング・ステーションにしっかり据えられているかを確認する	
JBL ラジアルにドッキングした際に、iPodがコンピュータに認識されない。または、データ転送にエラーが起きている	第三者製の部品がUSBまたはファイアワイヤー・シグナルと相容れない可能性がある	JBL ラジアルがUSBまたはファイアワイヤー・ハブと連結していないかを確認する。JBL ラジアルをコンピューターのUSBまたはファイアワイア・ポートと直接接続する	
	USB またはファイアワイア・ポートが十分な電力を供給していない	USBまたはファイアワイア・ケーブルをコンピューター裏面の他のポートへ接続してみる	

仕様	
製造業者	ハーマン・マルチメディア (Harman Multimedia)
モデル	JBL ラジアル (JBC Radial)
ドライバー (全範囲)	ハーキュリーズ (Hercules) 45mm
ドライバー (ツイーター {高音スピーカー})	オディセイ (Odyssey) 25mm
出力	1 x 30 ワット (ウーファー {低音スピーカー}) 2 x 15 ワット (ツイーター), 1% THD
寸法	
幅:	12.0 インチ 305mm
奥行:	5.25 インチ 135mm
高さ:	10.5 インチ 270mm
入力インピーダンス	>10k オーム
シグナル対雑音比	>85dB
周波数応答	70 - 20 kHz
入力感度	定格出力250 mV rms
米国/カナダ 電力	120 ボルト, 交流60Hz
欧州/英国	220-230 ボルト, 交流50 または 60 Hz
日本	100 ボルト, 交流50 または 60 Hz
オーストラリア	240 ボルト, 交流 50 または 60 Hz
最大電力消費量	55ワット

UL/CUL/CE 規格認定取得済み

JBL, Incorporated

8500 Balboa Blvd, Northridge, CA 91329 USA

www.jbl.com

Made in China. Fabriqué en Chine

Harman International®

©2006 Harman International Industries, Incorporated. all rights reserved. Tous droits réservés.

JBL and Harman International are trademarks of Harman International Industries, Incorporated, registered in the United States and or other countries.

JBL, Harman International sont des marque commerciales de Harman International Industries, déposée aux États-Unis et ou dans d'autres pays.

iPod® is a registered trademark of Apple Computer, Inc. iPod® est une marque déposée de Apple Computer, Inc.



A Harman International® Company