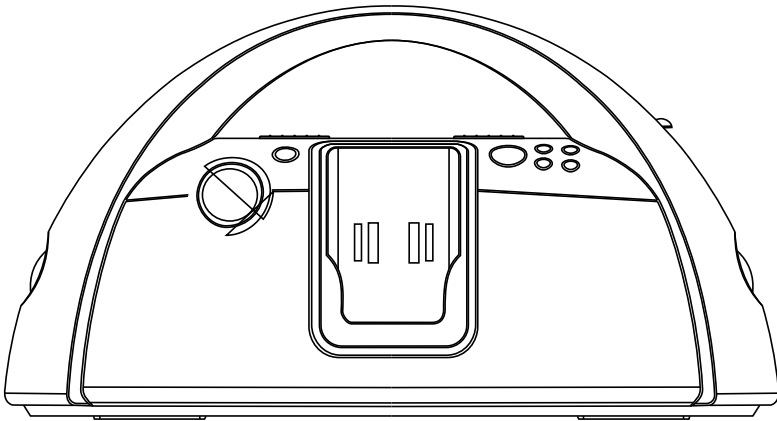


MODEL NO. iP1002

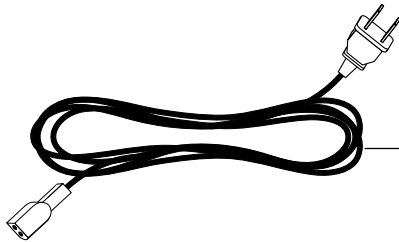
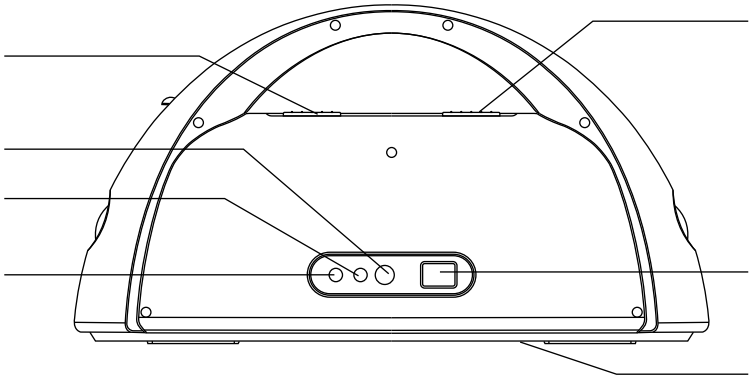
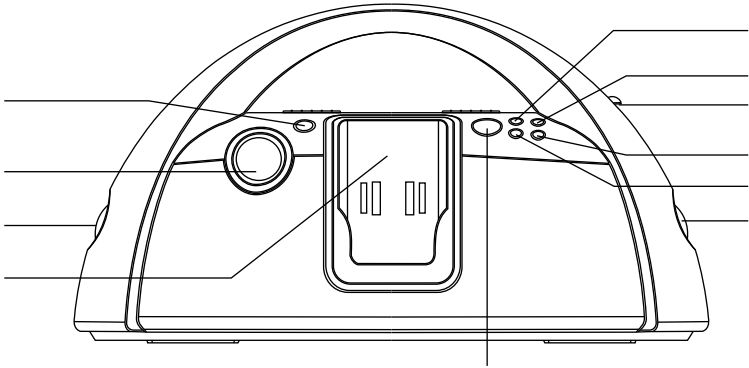
PORTABLE DOCKING STATION FOR IPOD

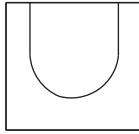
OWNER'S MANUAL



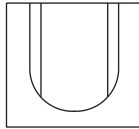
PLEASE READ BEFORE OPERATING THIS EQUIPMENT



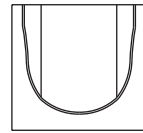




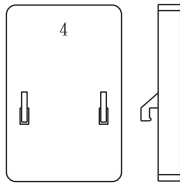
1. iPod nano 2GB/4GB



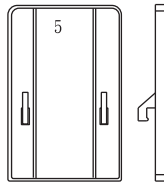
2. iPod nano 2GB/4GB/8GB



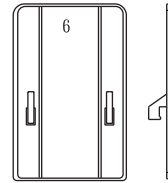
3. iPod mini 4GB/6GB



4. iPod w/video 30GB



5. iPod w/video 60GB/80GB



6. iPod photo & color U2 iPod 20GB/30GB
4G iPod & U2 iPod 20GB
3G iPod 10GB

Notes: Connect your iPod w/o inserts for below version
iPod photo 40GB/60GB
4G iPod 40GB
3G iPod 30GB/40GB

LIMITED PRODUCT WARRANTY



Audio Product
Telecom Product
TV
DVD Player

TERMS OF WARRANTY

EXCLUSIONS

TO OBTAIN REPAIRS UNDER THE TERMS OF THIS WARRANTY

Canada
C.I. Service Dept.
315 Attwell Drive
Etobicoke, Ontario.
M9W 5C1

U.S.A
C.I. Service Dept.
181 Cooper Avenue
Unit 104
Tonawanda, N.Y.
14150

GARANTIE LIMITEE DE PRODUIT

Ce produit de qualité est mérité pour être libre de défauts en fabrication dans le matériel et sur le travail, fourni que l'unité est utilisée sous les conditions d'opération normales voulues par le fabricant.

Devrait vous à n'importe quel problème avec ce produit, s'il vous plaît visiter notre site web à www.curtisint.com avant que vous prenez aucunes autres étapes comme nous avons des copies supplémentaires de manuels d'instruction, fonctionnant des manuels et ennuie les pointes de fusillade sur notre site web qui vous donne la réponse sur la plupart des questions que vous pourrait avoir dans l'opération de l'unité.

LES TERMES DE GARANTIE

Le Département. De Service C.I. mérite ce produit pour être libre des défauts dans les matériels et de l'exécution pendant 1 an sur les parties et 90 jours sur le travail.

Rien dans cette garantie impliquera que C.I. sera responsable ou est responsable de n'importe quels dommages à n'importe quels articles placés dans ce produit, si en raison de n'importe quel défaut du produit, ou son usage.

EXCLUSIONS

Comme en ceci fourni, pour Le Département de Service C.I. (Canada) ou le Département de Service C.I. (USA), Il n'y a pas d'autres garanties, ni conditions, ni représentations ou d'autres garanties, expriment ou implicite, fait ou voulu par C.I. ou ses distributeurs autorisés et toutes autres garanties, n'importe quelles conditions, n'importe quelles représentations ou n'importe quelles garanties sous n'importe quelle Vente d'Articles Agissent ou comme la législation expressément sont exclues par la présente.

Comme en ceci fourni, le Département. de Service(Canada) ou le Département de Service C.I. (USA), ne sera pas responsable des dommages aux personnes ou de la propriété, y compris l'unité lui-même, causé de le ou les dommages conséquents résultant de la mauvaise fonctionnement de l'unité et par l'achat de l'unité, l'acheteur consent par la présente à indemniser et sauver C.I. innocente de la réclamation pour les dommages aux personnes ou de la propriété causé par l'unité.

POUR OBTENIR DES RÉPARATIONS EN VERTU DE CETTE GARANTIE

1. L'acheteur original doit présenter une copie de l'acte de vente original et la carte de garantie de service.
2. N'importe quels changements, abus, usage impropre, corrosion de pile ou les dommages accidentels annule la garantie.
3. Les cabinets de couverture et les accessoires ne sont pas garantie.
4. Aucune garantie s'appliquera quand endommagement ou réparation est nécessaire causé par la panne d'électricité ; les dommages en déplaçant l'unité ; l'alimentation ; l'usage industriel ou pour les buts industriels ; ou pour les appels de service pour l'éducation clientèle, etc.
5. Le produit défectueux devrait être pris ou devrait être envoyé à :

Canada
C.I. Service Dept.
315 Attwell Drive
Etobicoke, Ontario.
M9W 5C1

U.S.A
C.I. Service Dept.
181 Cooper Avenue
Unit 104
Tonawanda, N.Y.
14150

5. Si envoyer le produit, les frets doit être payé d'avance et un mandat pour \$7,00 devrait être inclus pour couvrir le coût d'assurance et le retour du produit.
6. C.I. réserve la droite pour réparer ou remplacer les parties qui sont devenus défectueuses.

Modèle Date Acheté Numéro Série